

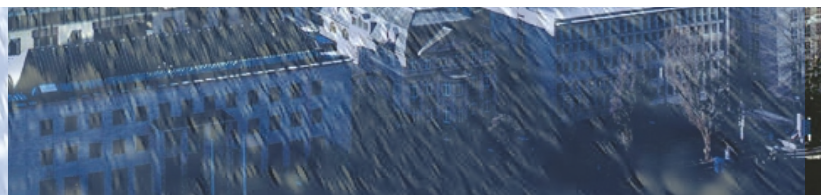


**GENERAL PUMPS**

**Bombas Centrifugas  
Monobloc  
60 Hz**



[www.pumpsgp.com](http://www.pumpsgp.com)





<b>Contenido</b>	<b>Contents</b>	<b>Contenu</b>
	Datos del producto Product Data Données de produit	Pg 4
	Datos del Motor Eléctrico Motor Electrical Data Données électriques de moteur	Pg 12
	Dimensiones de motor Motor Dimensions Dimensions moteur	Pg 13
	Gama de Rendimiento Performance Range Gamme de performances	Pg 15
<b>3450</b>	Curvas Características de 2 Polos y Datos Técnicos 2-Pole Characteristic Curves and Technical Data Courbes de caractéristiques Pole-2 et données techniques	Pg 17
<b>1750</b>	Curvas Características de 4 Polos y Datos Técnicos 4-Pole Characteristic Curves and Technical Data Courbes de caractéristiques Pole-4 et données techniques	Pg 46
<b>1150</b>	Curvas Características de 6 Polos y Datos Técnicos 6-Pole Characteristic Curves and Technical Data Courbes de caractéristiques Pole-6 et données techniques	Pg 83



## Construcción

Las GCC son bombas horizontales monobloc de 1 etapa según norma ISO 2858.

Nuestra gama también incluye varios modelos de bombas que han sido desarrolladas con el deber de condición de los derechos que no están cubiertas por la norma ISO 2858.

## Aplicaciones

- Suministro de agua.
- Aumento de presión para edificios de gran altura, la industria hotelera, etc
- Lavado industrial y limpieza de sistemas.
- Sistemas de protección.
- Sistemas de refrigeración y aire acondicionado.
- Alimentación de calderas y el condensado del sistema de transferencia.
- Sistemas de riego para los campos incluyendo rociadores y sistemas de riego por goteo.



## Construction

GCC are single-stage end-suction pumps according to ISO 2858.

Our range also includes several model of pumps which have been developed with duty condition which are not covered in ISO 2858.

## Applications

- Water supply.
- Pressure boosting for high rise buildings, hotels industry etc.
- Industrial washing and cleaning systems.
- Fire protection systems.
- Cooling and air conditioning systems.
- Boiler feed and condensate transfer system.
- Irrigation systems for fields including sprinkler and drip irrigation systems.



## Construction

Le GCC sont les pompes en une seule étape d'extrémité-aspiration selon ISO 2858.

Notre gamme inclut également plusieurs modèles de pompes qui ont été développées avec une condition qui n'est pas couverts avec ISO 2858.

## Applications

- Approvisionnement en eau.
- Faites pression sur l'amplification pour les gratte-ciel, l'industrie hôtelière etc.
- Systèmes industriels de lavage et de nettoyage.
- Systèmes de protection contre les incendies.
- Dispositifs de refroidissement et de climatisation.
- Alimentation de chaudière et système de transfert condensat.
- Systèmes d'irrigation pour des champs comprenant l'arroseuse et systèmes d'irrigation par égouttement.



## Principales características

Características de las bombas incluyendo algunas Destacados y enumerados a continuación:

- Estas bombas no son autocebantes. Son bombas centrifugas horizontales, de hierro fundido, con aspiración axial y descarga radial.
- El rendimiento de las bombas cumple con la ISO 2858.
- Las normas de bridas de aspiración y descarga, son ANSI 125 y ANSI 250, según ASME B16.1 DIN 1092-2 PN16. Y DIN EN 1092-2 PN25. Se pueden ofrecer bajo petición otro tipo.
- Las bombas tienen un rango de caudal de 35 a 2790 USgpm y un rango de altura manométrica de 15 a 470 ft.
- Las clasificaciones de motor van de 1 a 200 HP.
- Las bombas son monobloc con motor de inducción TEFC de jaula de ardilla dotado de medidas principales cumpliendo con las normas NEMA MG 1-2006.
- Las bombas con sello del eje mecánico son de suministro estándar.
- Los impulsores de la bomba están equilibrados dinámicamente al grado 6.3 de la norma ISO 1940.
- Estas bombas están disponibles con la eficacia alta motores para igualar o mejorar los requisitos de rendimiento de los E.E.U.U. ley política energética de 1992 (EPAct) y Recursos Naturales de Canada, normas (RNCAN).
- La eficiencia es igual o superior a plena carga de los motores TEFC según la tabla 12-11 de normas NEMA MG 1-2006.
- También se puede suministrar los motores con eficiencia NEMA PREMIUM, TEFC según la tabla 12-12 de normas NEMA MG 1-2006 (opcional).
- Las bombas tienen un nuevo diseño extraíble. Esta función permite al usuario la extracción del motor, del impulsor y del soporte del cojinete para el servicio de reparación sin perturbar la voluta ni las tuberías aspiración y descarga (ver figura inferior).
- Las bombas también se pueden suministrar con motores Estándar IEC. El tamaño de la carcasa del motor desde 71 a 160, es de aluminio. El tamaño de la carcasa del motor desde 180 hasta 315, es de hierro fundido.

## Construcciones especiales

Frecuencia de 50 Hz (50 Hz según la hoja de datos).

## Salient features

Features of the pumps including certain salient ones are listed as below:

- These pumps are non-self priming, horizontal, single-stage, centrifugal volute casing pumps with axial suction and radial discharge port.
- Performance of the pumps comply to ISO 2858.
- Standard flanges for suction and discharge ends are ANSI 125 and ANSI 250 as per ASME B16.1. DIN EN 1092-2 with PN 16 ratings and DIN EN 1092-2 with PN 25 ratings can also be offered on request.
- Pumps has the discharge range from 35 - 2790 USgpm and the head range from 15 - 470 feet.
- The motor ratings are from 1 to 200 HP.
- Pumps are enbloc with TEFC squirrel cage induction motor with main dimensions complying to NEMA standards MG 1-2006.
- Pumps with mechanical shaft seal is a standard supply.
- Pump impellers are dynamically balanced to grade 6.3 of ISO 1940.
- These pumps are available with high efficiency motors complying to meet or exceed the efficiency requirements of the US Energy Policy Act of 1992 (EPAct) and Natural Resources Canada Standards (NRCan).
- The efficiency will meet or exceed full load efficiency of TEFC motors as per Table 12-11 of NEMA standards MG 1-2006.
- They can also be supplied with NEMA premium efficiency TEFC motors as per Table 12-12 of NEMA standards MG 1-2006 on request.
- Pumps has the back pull-out design. This feature helps the user; to remove the motor, bearing bracket & impeller for servicing without disturbing the volute casing and the suction & delivery pipes (see below figure).
- We can also supply pumps with IEC standard motors with aluminum frame size from 71 to 160 and motor with cast iron frame size from 180 to 315.

## Special features on request

Frequency 50 Hz (as per 50 Hz data sheet).

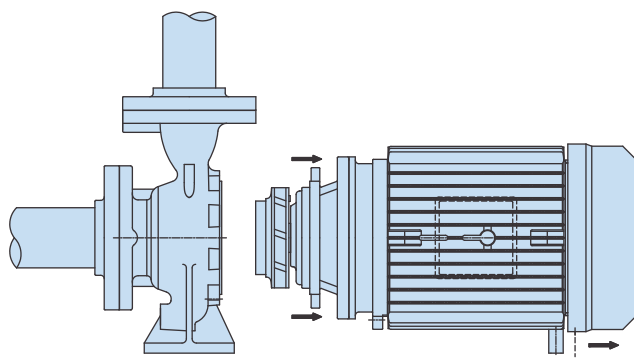
## Caractéristiques saillantes

Les dispositifs de pompes comprenant certaines saillantes sont énumérés ci-dessous :

- Ces pompes sont des pompes d'amorçage de non-individu, horizontal, pompes en une seule étape et centrifuges d'enveloppe de volute avec l'aspiration axiale et le port radial de décharge.
- L'exécution des pompes se conforme avec l'ISO 2858.
- Bride standard à des fins d'aspiration et de refoulement sont ANSI 125 et ANSI 250 selon ASME B16.1. DIN EN 1092-2 avec PN 16 votes et DIN EN 1092-2 avec PN 25 votes peuvent également être offerts sur demande.
- Les pompes a la gamme de décharge de 35 - 2790 USgpm et la gamme principale de 15 - 470 ft.
- Les estimations du moteur sont de 1 à 200 HP.
- Les pompes sont en bloc avec le camp d'écureuil de TEFC moteur à induction avec des dimensions principales acquiescement aux normes du NEMA MG 1-2006.
- Les pompes avec le joint mécanique d'axe est un approvisionnement standard.
- Des roues à aubes de pompe sont dynamiquement équilibrées de catégorie 6.3 d'ISO 1940.
- Ces pompes sont disponibles avec la haute efficacité moteurs conformes à éгалer ou dépasser les exigences d'efficacité de la US Energy Policy Act de 1992 (EPAct) et les normes de Ressources naturelles de Canada (RNCAN).
- L'efficacité va atteindre ou dépasser l'efficacité à pleine charge de moteurs TEFC selon le tableau 12-11 de normes NEMA MG 1-2006.
- Ils peuvent également être fournis avec la efficacité prime NEMA de moteurs TEFC selon le tableau 12-12 de normes NEMA MG 1-2006 sur demande.
- Les pompes a la conception d'arrière coulisse. Ce dispositif aide l'utilisateur ; pour enlever le moteur, support de roulement ; roue à aubes pour l'entretien sans toucher à l'enveloppe de volute et d'aspiration ; pipes de la livraison (voir la figure ci-dessous).
- Nous pouvons également fournir des pompes avec des moteurs standard IEC avec la taille de cadre en aluminium de 71 à 160 et le moteur avec la taille de cadre en fonte de 180 à 315.

## Usages spéciaux sur demande

Fréquence 50 hertz (selon la fiche technique 50 d'hertz).



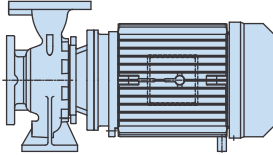
**Bomba GCC de nuevo diseño extraíble**  
**GCC pump back pull-out design**  
**Conception à coulisse de dos de pompe de GCC**

# Datos del producto Product Data Données de produit

## Características estructurales

### Montaje

Todas las bombas GCC de hasta 215JM cuadros están disponibles con voluta de patas y motor sin patas. (Véase el diseño de la bomba A). A partir de 254JM cuadros vienen con voluta con patas y motor incluyendo patas (Véase el diseño de la bomba B).



Diseño de bomba A / Pump design A / Design de pompe A

### Voluta

La voluta de las bombas está diseñada para ser de construcción robusta, soportando presiones ofrecidas por las tuberías. Tienen una toma de aspiración axial y un toma de descarga radial. Las normas de bridas de aspiración y descarga, son ANSI 125 y ANSI 250, según ASME B16.1 DIN 1092-2 PN16. Y DIN EN 1092-2 PN25. Se pueden ofrecer bajo petición otro tipo. La voluta viene con orificios de cebado y drenaje cerrados con tapones.

### Adaptador del motor & cubierta posterior

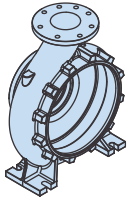
Los adaptadores del motor son de construcción robusta y vienen provistos de un tornillo de fijación en la cámara del sello del eje.

### Eje

Como se muestra en la figura a continuación, se incluye un solo eje integral en todas las bombas entre 143JM y 365JM cuadros. Las bombas restantes cuentan con un eje corto que tiene dos agujeros para tornillos de fijación en el acoplamiento.

### Impulsor

Los impulsores son cerrados con un acabado superficial extra suave y completamente mecanizados desde fuera para garantizar una alta eficiencia. Se encuentran calibrados dinámicamente al grado 6.3 de la norma ISO 1940. Todos los impulsores pueden ser recortados para adoptar un punto de trabajo solicitado por el cliente. El recorte diametral del impulsor sugerido como se muestra en las curvas de rendimiento es teórico. El rendimiento puede variar de acuerdo a lo que se muestra en la curva de rendimiento.



Voluta  
Volute casing  
Enveloppe de Volute

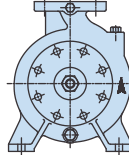
### Presión de prueba

Todas las bombas son probadas hidrostáticamente de fugas de acuerdo a la presión de prueba después de usar agua que contenga inhibidor de corrosión a temperatura ambiente.

## Constructional features

### Mounting

All GCC pumps up to 215JM frame come with pump volute casing with feet & motor without feet (see pump design A). Starting from 254JM frame they come with volute casing with feet & motor with feet (see pump design B).



Diseño de bomba B / Pump design B / Design de pompe B

### Volute casing

The volute casing of the pumps are designed to be robust in construction to take the undue stresses offered by the pipe work. They have an axial suction port and radial discharge port. Standard flanges are ANSI 125 and ANSI 250 as per ASME B16.1. PN 16 as per DIN standard EN 1092-2 and PN 25 as per DIN standard EN 1092-2 are available on request. The volute casing are provided with a priming & drain hole closed by plugs.

### Motor adaptor & back cover

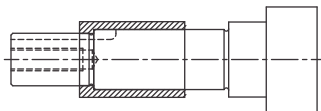
Motor adaptors are robust in construction and are provided with an air vent screw in the shaft seal chamber.

### Shaft

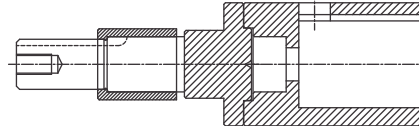
As shown in the below fig. an integral single shaft is provided for all pumps from 143JM to 365JM frame. Remaining pumps are provided with stub shaft, which has two drilled holes for set screws in the coupling.

### Impeller

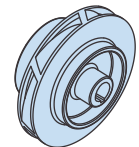
The impellers are closed impellers with extra smooth surface finish and machined completely from outside to ensure high efficiency. They are dynamically balanced to grade 6.3 of ISO 1940. All impellers can be trimmed to adopt them for the duty point requested by the customer. Suggested trimmed impeller diameter as shown on the performance curves are theoretical. Performance may vary from what is shown on the performance curve.



Eje integral de la bomba  
Integral shaft pump  
Pompe intégrale d'axe



Puntera del eje  
Stub shaft pump  
Pompe de demi-arbre



Impulsor  
Impeller  
Roue à aubes

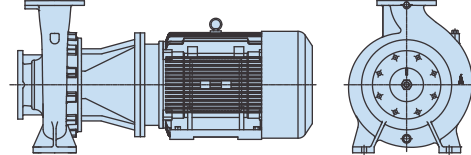
### Test pressure

All pumps are hydrostatic tested for leakage as per the following test pressure using water containing corrosion inhibitor at room temperature.

## Caracteristiques de construction

### Support

Tout les pompes de GCC pompe jusqu'à 215JM armature viennent avec une pompe de volute avec enveloppe de pieds et moteur sans pieds (voir la conception de pompe A). À partir de l'armature 254JM ils viennent avec l'enveloppe de volute de pieds ; moteur avec des pieds (voir la conception de pompe B).



### Enveloppe de Volute

L'enveloppe de volute des pompes sont conçues pour être robuste dans la construction pour absorber les efforts anormaux offerts par le travail de pipe. Ils ont un port axial d'aspiration et le port radial de décharge. Brides standard sont ANSI 125 et ANSI 250 selon ASME B16.1. PN 16 selon la norme DIN EN 1092-2 et PN 25 selon la norme DIN EN 1092-2 sont disponibles sur demande. L'enveloppe de volute sont équipées d'amorçage et de trou de drain fermés par des prises.

### Adaptateur de moteur et arrièrecouverture

Les adaptateurs de moteur sont robustes dans la construction et sont équipés de vis d'évent dans la chambre de joint d'axe.

### Axe

Suivant les indications de figure ci-dessous un axe simple intégral est donné pour toutes les pompes de 143JM à 365JM d'armature. Les pompes restantes sont équipées de demi-arbre, qui a deux trous forés pour des vis de réglage dans l'accouplement.

### Roue à aubes

Les roues à aubes sont des roue à aubes fermés avec la finition extérieure sans heurt supplémentaire et usinés complètement de l'extérieur pour assurer le rendement élevé. Ils sont dynamiquement équilibrés à la catégorie 6.3 d'ISO 1940. Toutes les roues à aubes peuvent être équilibrées pour adopter le point de devoir demandé par le client. Le diamètre équilibré suggéré de roue à aubes comme montré sur les courbes d'exécution sont théoriques. L'exécution peut varier de ce qui est montré sur la courbe d'exécution.

### Essai de pression

Toutes les pompes sont hydrostatiques examinées pour la fuite selon l'essai de pression suivante en utilisant l'inhibiteur de corrosion contenant de l'eau à la température ambiante.

Grado de la presión Pressure rating Estimation de pression	Presión de funcionamiento Operating pressure Fonctionnement de pression	Presión de prueba Test pressure Essai de pression
ANSI 125	125 psi	188 psi
ANSI 250	250 psi	375 psi
PN 16	16 bar	24 bar
PN 25	25 bar	37,5 bar

## Condiciónes de funcionamiento

### Ubicación de la bomba

Las bombas han sido diseñadas para rendir en una atmósfera no explosiva y no agresiva. La humedad relativa no debe superar el 95%.

### Niveles de sonido / ruido

Como se muestra en la tabla de abajo, los niveles del ruido del motor no superarán el máximo nivel de presión de sonido [dB (A)] según la siguiente tabla.

### Temperatura ambiente y altitud

La temperatura ambiente adecuada para un funcionamiento adecuado del motor no debe superar.

- 104°F para motores de alta eficiencia.
- 140°F para motores de eficiencia premium.

En caso de temperatura ambiente superior a 104°F (o 140°F para eficiencia premium.) o si el motor se va a instalar a más de 3280 Pies sobre el nivel del mar, debe seleccionarse un motor de mayor potencia debido al efecto de bajo enfriamiento. Por favor, consulte el gráfico como se muestra en la siguiente figura para la selección de motor a mayor temperatura o altitud.

### Ejemplo

Los motores de 20 HP tienen que ser aumentados en producción a 25 HP si la temperatura ambiente es 140 ° F.

Los motores de 20 HP tienen que ser aumentados en producción a 25 HP si tienen que rendir a 11483 Pies sobre el nivel del mar.

## Niveles de sonido/ruido Sound/Noise levels Niveaux de sons/bruit

P2 HP	Máximo nivel de presión sonora [dB (A)] Maximum sound pressure level [db(A)] Niveau de pression acoustique maximum [DB (A)]		
	Motores trifásicos	Three phase motors	Moteurs triphasés
	2-polos 2-pole pole 2	4-polos 4-pole pole 4	6-polos 6-pole pole 6
1	-	51	49
1,5	68	51	49
2	68	51	49
3	69	56	55
4	69	56	55
5	69	56	55
7,5	69	58	57
10	72	58	57
15	72	69	59
20	75	69	59
25	75	68	62
30	75	68	62
40	81	71	65
50	81	71	65
60	85	75	65
75	85	75	65
100	84	75	70
125	84	79	70
150	84	79	73
200	87	82	73

## Operating conditions

### Pump location

The pumps have been designed to operate in non aggressive and non explosive atmosphere. The relative humidity should not exceed 95%.

### Sound/Noise levels

As shown in the table below the motor noise levels will not exceed the maximum sound pressure level [db(A)] as per following table.

### Ambient temperature and altitude

The ambient temperature for proper motor operation must not exceed.

- + 104°F for high efficiency motors
- + 140°F for premium efficiency motors.

In case of ambient temperature exceeding 104°F (or 140°F for premium eff.) or if motor is to be installed more than 3280 feet above sea level then a higher output motor should be selected due to low cooling effect. Please refer the chart as shown in below fig. for selection of the motors at higher temperature or altitude.

### Example

A 20 HP motors has to be increased in output to 25 HP if ambient temperature is 140°F.

A 20 HP motors has to be increased in output to 25 HP if it has to operate at 11483 feet above mean sea level.

## Conditions de fonctionnement

### Location de la pompe

Les pompes ont été conçues pour fonctionner en atmosphère non agressive et non explosive. L'hygrométrie ne devrait pas dépasser 95%.

### Niveaux de sons /bruit

Suivant les indications de la table au-dessous du moteur les niveaux de bruit ne dépasseront pas le niveau de pression acoustique maximum [DB (A)] selon tableau ci-dessous.

### Température ambiante et altitude

La température ambiante pour l'opération appropriée de moteur ne doit pas dépasser.

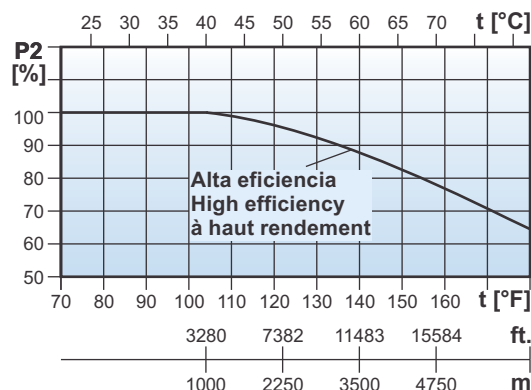
- + 104 ° F pour les moteurs à haute efficacité
- + 140 ° F pour les moteurs à rendement supérieur.

En cas de température ambiante dépassant 104 ° F (ou 140 ° F pour une efficacité prime.) ou si le moteur doit être installé plus de 3280 Pies au-dessus du niveau de la mer alors un plus haut moteur de rendement devrait être choisi au bas effet de refroidissement. Veuillez se référer le diagramme suivant les indications au-dessous de la figure. pour le choix des moteurs à la température ou à une altitude plus élevée.

### Exemple

Les moteurs de 20 HP doit être grimpés dans le rendement jusqu'à 25 HP si la température ambiante est 140°F.

Des moteurs de 20 HP doit être grimpés dans le rendement jusqu'à 25 HP s'il doit fonctionner à 11483 Pies de niveau au-dessus de la mer moyen ci-dessus.



El motor P2 depende de la temperatura / la altitud  
Motor P2 depend on temperature/altitude  
Le moteur P2 dépend de la température/d'altitude

## **Condiciones de funcionamiento**

### **Bombeado de líquidos**

Las bombas del GCC están diseñadas para líquidos no explosivos que sean limpios y finos sin partículas sólidas.

Para líquidos agresivos, asegúrese de que el material de construcción sea adecuado para el líquido a ser bombeado.

Un líquido viscoso puede afectar al rendimiento de la bomba de las siguientes maneras.

- El consumo eléctrico de la bomba puede aumentar con el aumento de la viscosidad. Esto requiere un motor más grande para la bomba.
- La eficiencia del cabezal, de descarga & de la bomba se verá reducida.

Un líquido con una densidad alta también afectará al rendimiento de la siguiente manera.

- El consumo de energía aumentará en proporción correspondiente al aumento de la densidad. Por ejemplo un líquido con una gravedad específica de 1,30 requerirá un motor un 30% más grande para conducir la bomba.
- La eficiencia del cabezal, de descarga & de la bomba no va a variar con el cambio de densidad.

### **Temperatura del líquido**

La gama de bombas GCC cubre un rango de temperatura de +32 ° F a +284 ° F.

La temperatura del líquido admisible depende del tipo de sello mecánico provisto en la bomba.

Por favor, consulte la tabla que muestra la relación entre el sello mecánico y la temperatura.

La máxima temperatura de líquido está grabada en la placa de identificación de la bomba.

## **Operating conditions**

### **Pumped liquids**

GCC pumps are designed for non explosive liquids which are clean and thin without any solid particles.

For aggressive liquid please ensure that material of construction is suitable for liquid to be pumped.

A viscous liquid affects the pump performance in the following ways.

- The power consumption of the pump will increase with increase in viscosity. This will require a larger motor for the pump.
- Head, discharge & pump efficiency will reduce.

A liquid with high density will also affect the performance as follows.

- The power consumption will increase at a ratio corresponding to increase in density. For example a liquid with a specific gravity of 1,30 will require 30% larger motor to drive the pump.
- The head, discharge and pump efficiency will not change with change in density.

### **Liquid temperature**

The GCC pump range covers the temperature range from +32°F to +284°F.

The permissible liquid temperature depends on the type of mechanical shaft seal furnished on the pump.

Please refer the table showing relationship between mechanical shaft seal and temperature.

The max. liquid temperature is stamped on the nameplate of the pump.

## **Conditions de fonctionnement**

### **Liquides pompés**

Les pompes de GCC sont conçues pour les liquides non explosifs qui sont propres et minces sans aucune particule pleine.

Pour le liquide agressif assurez-vous s'il vous plait que le matériel de la construction convient au liquide pour être pompé.

Un liquide visqueux affecte l'exécution de pompe des manières suivantes :

- La puissance de la pompe augmentera avec l'augmentation de la viscosité. Ceci exigera un plus grand moteur pour la pompe.
- Dirigez, déchargez et l'efficacité de pompe diminuera.

Un liquide avec une densité affectera également l'exécution comme suit.

- La puissance augmentera à un rapport correspondant à l'augmentation de la densité. Par exemple un liquide avec une densité de 1.30 exigera d'un plus grand moteur de 30% pour conduire la pompe.
- La tête, la décharge et l'efficacité de pompe ne changera pas avec le changement de la densité.

### **Température liquide**

La gamme de pompe de GCC couvre la température ambiante de 32°F à +284°F.

La température liquide permise dépend du type de joint mécanique d'axe meublé sur la pompe.

Veuillez référer la table montrant le rapport entre le joint d'axe et la température mécanique.

La température liquide maximale est emboutie sur la plaque signalétique de la pompe.

## **Relación entre los sellos del eje y la temperatura** **Relationship between shaft seals and temperature** **Rapport entre les joints d'axe et la température**

Tipo de sello mecánico del eje Mechanical shaft seal type Type de joint d'axemécanique	Código de sello mecánico del eje Mechanical shaft seal code Code mécanique de joint d'axe	Rango de temperatura Temperature range Rangée de température
De acero inoxidable al carbono / cerámica / NBR / AISI 304 Carbon/Ceramic/NBR/Stainless steel AISI 304 Carbone/Ceramique/NBR/ Acier inoxydable AISI 304	1	+32 ° F a +194 ° F +32°F to +194°F +32°F a +194°F
De acero inoxidable AISI 316 de SiC / SiC / Viton Sic/Sic/Viton/Stainless steel AISI 316 Sic/sic/Viton/acier inoxydable AISI 316	2	+32 ° F a +194 ° F +32°F to +194°F +32°F a +194°F
De acero inoxidable AISI 316 al carbono / SiC / Viton Carbon/Sic/Viton/Stainless steel AISI 316 Carbone/sic/Viton/acier inoxydable AISI 316	3	+32 ° F a +284 ° F +32°F to +284°F +32°F a +284°F

### **Presión de entrada**

- La presión de entrada + la presión de cierre (Presión de la bomba contra la válvula cerrada) no debe exceder la presión máxima de funcionamiento de la bomba.
- La presión de entrada mínima debe ser de acuerdo a la curva NPSH + 2 Pies de margen de seguridad + corrección de la presión de vapor.

### **Inlet pressure**

- The inlet pressure + shut off pressure (pressure of pump against closed valve) should not exceed the maximum operating pressure of the pump.
- The minimum inlet pressure must be according to the NPSH curve + 2 feet safety margin + correction of vapour pressure.

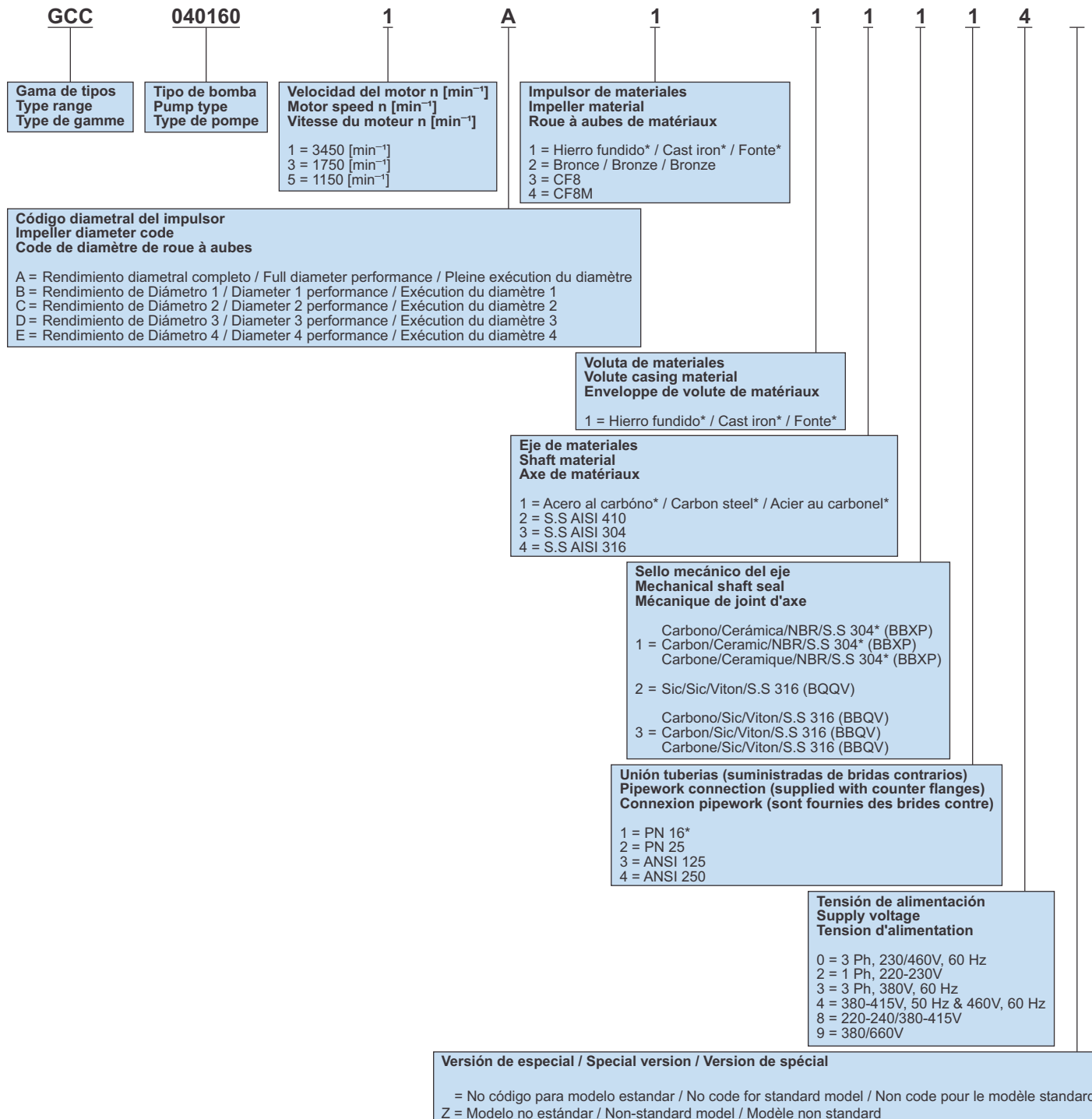
### **Pression d'admission**

- La presión d'admission + a coupé la pression (la presión de pompe contre la valve fermée) ne devrait pas dépasser la pression maximum d'operation de la pompe.
- La presión d'admission minimum doit être selon la courbe de NPSH + 2 Pieds marge de sûreté + correction de pression de vapeur.



# Datos del producto    Product Data    Données de produit

## Designación / Designation / Désignation



**Nota:** \* Construcción estándar.

**Note:** \* Standard construction.

**Note:** \* Construction standard.

## Ejemplo / Example / Exemple

<b>Designación</b> Designation Désignation	<b>Código de pedido</b> Order code Code d'ordre
Bomba GCC 40-160, 3450 rpm, Diámetro de impulsor completo, Hierro fundido impulsor, Hierro fundido voluta, Acero al carbón eje, Sello mecánico de Carbono/Cerámica/NBR/S.S 304 (BBXP), PN 16 unión con bridas contrarios, 460V, 60 Hz GCC 40-160 pump, 3450 rpm, Full impeller dia, Cast iron impeller, Cast iron volute casing, Carbon steel shaft, Carbon/Ceramic/NBR/S.S 304 (BBXP) mechanical shaft seal, PN 16 connection with flanges, 460V, 60 Hz Pompe de GCC 40-160, 3450 t/mn, Diametrepleinde roue à aubes, Fonte roue à aubes, Fonte enveloppe de volute, Acier au charbonel axe, Carbone/Ceramique/NBR/S.S 304 joint d'axemecanique, PN 16 Connexion avec brides contre, 460V, 60 Hz	<b>GCC0401601A111114</b>

**Materiales**  
**Materials**  
**Matériaux**

Pos.*	Componente Component Composant	Materiales Material Matériel
1	Voluta Volute casing Enveloppe de Volute	Hierro fundido Cast iron Fonte
2	Impulsor Impeller Roue à aubes	Hierro fundido Cast iron Fonte
3	Adaptador Adaptor Adapteur	Hierro fundido Cast iron Fonte
4	Anillo de desgaste** Wear ring** Anneau d'usage**	Hierro fundido Cast iron Fonte
5	Eje de la bomba Pump shaft Axe de pompe	Acero al carbóno Carbon steel Acier au carbonel
6	Camisa Shaft sleeve Douille d'axe	S.S AISI 410
7	Arandela de impulsor Impeller washer Rondelle de roue à aubes	S.S AISI 410
8	Cierre de impulsor Impeller lock pin Goupille de serrure de roue à aubes	S.S AISI 410
9	Chaveta del impulsor Impeller key Clef de roue à aubes	S.S AISI 410
10	Tapon Plugs Prises	Acero al carbóno Carbon steel Acier au carbonel
11	Junta tórica O-ring Joint circulaire	NBR

**Nota:** \* Para partes posición ver el dibujo seccional en contiguo con página.

\*\* Anillo de desgaste disponible sólo por encargo.

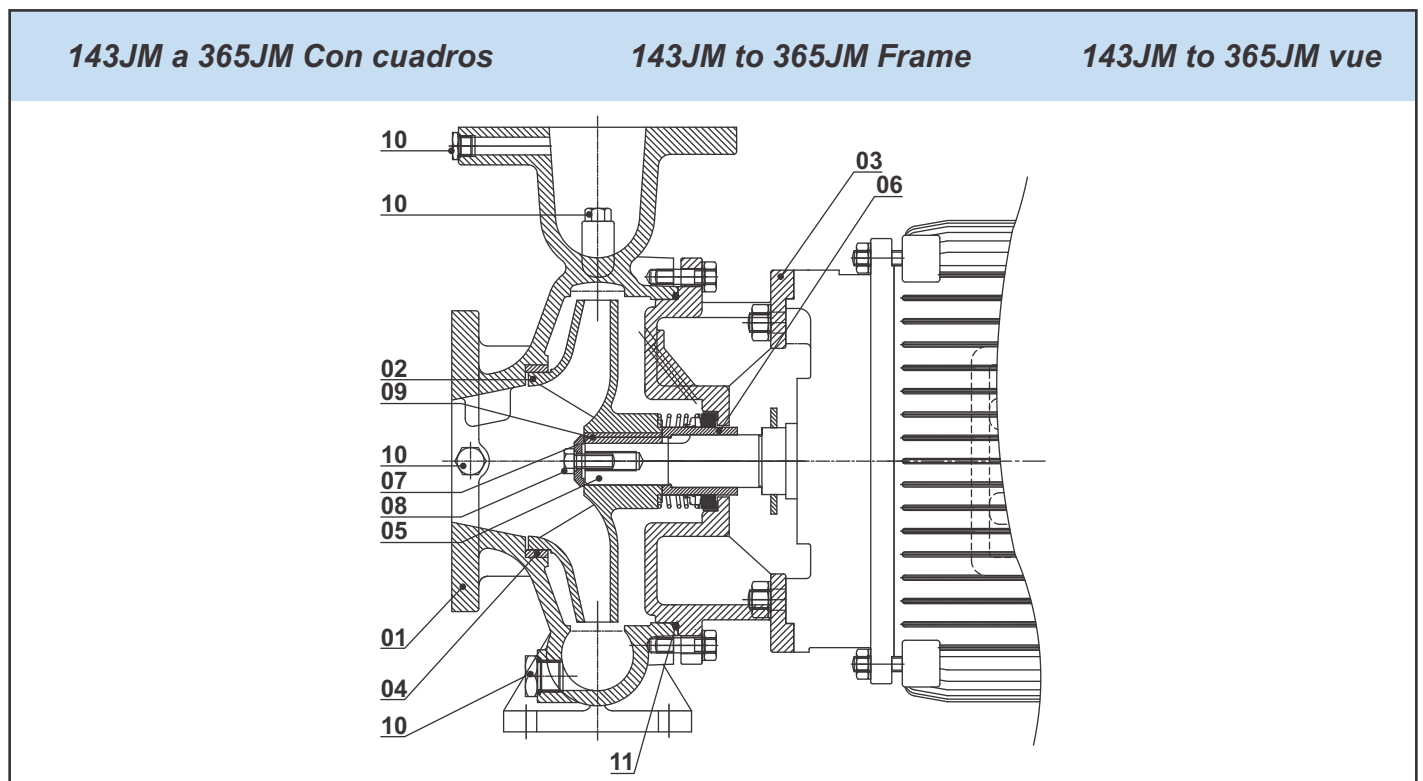
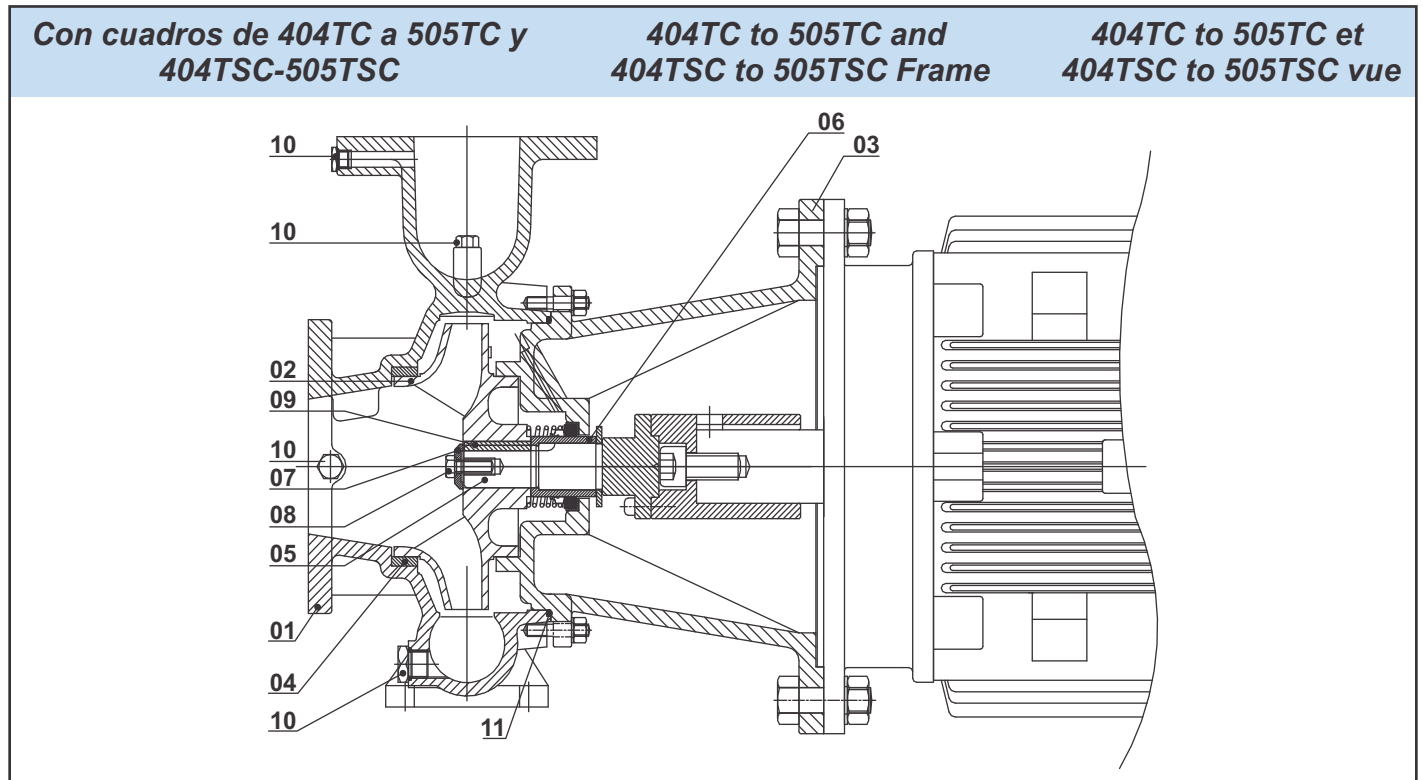
**Note:** \* For parts position see sectional drawing in adjoining page.

\*\* Wear ring is available on request only.

**Note:** \* Pour les parties la position voir le dessin à éléments dans contigu à la page.

\*\* L'anneau d'usage est disponible sur demande seulement.

*Dibujo seccional  
Sectional drawing  
Schéma sectionnel*



# Datos del Motor Eléctrico

# Motor Electricial Data

# Données électriques de moteur

## Motors

Los motores de inducción son de jaula de ardilla, refrigerados por ventilador con medidas estándar según norma MG 1-2006.

Los motores estándar suministrados con las bombas son todos de alta eficiencia norma NEMA. Los motores de eficiencia PREMIUM están disponibles bajo petición.

Todos los motores están contruidos en hierro fundido.

## Motors

The motors are squirrel cage induction motors, Totally Enclosed Fan Cooled with main dimensions to NEMA standards MG 1-2006.

The standard motors supplied with the pumps are all as per high efficiency NEMA standards. Premium efficiency motors can be available on request.

All motors are available with cast iron construction.

## Moteurs

Les moteurs sont moteurs asynchrones, refroidi par ventilateur totalement inclus avec les dimensions principales aux normes NEMA MG 1-2006.

Les moteurs standards fournis avec les pompes sont toutes aussi par une grande efficacité de normes NEMA. Les moteurs à haut rendement énergétique peuvent être disponibles sur demande.

Tous les moteurs sont disponibles avec la construction en fonte.

## Alta eficiencia, 2-polos / High efficiency, 2-pole / à haut rendement, Pole 2

P2 [HP]	P2 [kW]	n [min <sup>-1</sup> ]	Tamaño de Carcasa Frame size Taille de vue	I <sub>r</sub> [A]		Ist/In [A]	KVA código KVA code code KVA	Par a plena carga Full load torque Couple à pleine charge Tn [lb.ft]	Par rotor cerrado Locked rotor torque Couple à rotor bloqué [Tl/Tn]	Par dividido Break down torque Couple de décrochage [Tb/Tn]	η [%]			PF	S.F	Peso aproximado Approx weight Poids approx [lbs]
				230 V	460 V						50%	75%	100%			
2	1,5	3480	145JM	5,20	2,60	9,4	L	2,98	2,8	4,0	80,0	82,5	84,0	0,86	1,25	51
3	2,2	3500	182JM	7,43	3,71	8,2	K	4,44	2,5	4,0	80,0	84,0	85,5	0,87	1,25	77
4	3	3480	184JM	10,2	5,10	8,2	K	6,10	2,5	4,0	84,0	86,5	86,5	0,88	1,25	83
5	3,7	3480	184JM	11,8	5,90	7,7	J	7,44	2,3	3,3	84,0	86,5	87,5	0,90	1,25	87
7,5	5,5	3460	184JM	17,5	8,76	7,0	H	11,2	2,2	2,3	85,5	87,5	88,5	0,89	1,15	104
10	7,5	3500	215JM	23,4	11,7	6,9	H	14,8	2,2	2,8	88,5	89,5	89,5	0,90	1,25	159
15	11	3500	215JM	34,5	17,3	6,1	F	22,2	2,0	2,2	89,0	90,2	90,2	0,89	1,15	181
20	15	3520	256JM	46,5	23,3	6,2	G	29,4	2,0	2,5	89,5	90,2	90,2	0,90	1,25	276
25	18,5	3525	284JM	58,0	29,0	6,2	G	36,7	2,0	2,5	90,2	91,0	91,0	0,88	1,25	441
30	22	3520	286JM	67,5	33,8	6,4	G	44,2	1,9	2,3	90,2	91,0	91,0	0,90	1,25	474
40	30	3550	324JM	92,3	46,1	6,4	G	58,4	2,3	2,4	91,0	91,7	91,7	0,89	1,25	597
50	37	3555	326JM	113	56,5	6,5	G	72,9	2,3	2,3	91,0	92,4	92,4	0,89	1,25	642
60	45	3555	364JM	138	69,0	6,3	G	87,4	2,0	2,5	91,0	92,4	93,0	0,88	1,25	701
75	55	3550	365JM	165	82,5	6,5	G	109	2,0	2,6	91,7	93,0	93,0	0,90	1,25	816
100	75	3550	405TSC	226	113	6,4	G	149	2,0	2,4	91,7	93,6	93,6	0,89	1,25	1190
125	90	3560	444TSC	263	131	6,6	F	178	2,0	2,5	92,4	94,1	94,5	0,91	1,15	1398
150	110	3575	445TSC	320	160	6,7	G	217	2,0	2,5	93,0	94,1	94,5	0,91	1,15	1565
200	150	3575	505TSC	445	223	6,5	G	296	1,7	2,5	94,1	94,5	95,0	0,89	1,15	2090

## Alta eficiencia, 4-polos / High efficiency, 4-pole / à haut rendement, Pole 4

P2 [HP]	P2 [kW]	n [min <sup>-1</sup> ]	Tamaño de Carcasa Frame size Taille de vue	I <sub>r</sub> [A]		Ist/In [A]	KVA código KVA code code KVA	Par a plena carga Full load torque Couple à pleine charge Tn [lb.ft]	Par rotor cerrado Locked rotor torque Couple à rotor bloqué [Tl/Tn]	Par dividido Break down torque Couple de décrochage [Tb/Tn]	η [%]			PF	S.F	Peso aproximado Approx weight Poids approx [lbs]
				230 V	460 V						50%	75%	100%			
1	0,75	1765	143JM	2,98	1,49	8,6	M	2,94	2,9	4,0	77,0	80,0	82,5	0,77	1,25	46
1,5	1,10	1760	145JM	4,10	2,05	8,5	L	4,42	2,7	3,7	80,0	84,0	84,0	0,80	1,25	49
2	1,5	1750	145JM	5,40	2,70	7,7	K	5,92	2,4	3,0	81,5	84,0	84,0	0,83	1,25	53
3	2,2	1765	182JM	7,80	3,90	7,9	K	8,81	2,3	3,2	85,5	87,5	87,5	0,81	1,25	82
4	3	1750	184JM	10,87	5,44	7,6	K	12,1	2,1	3,2	85,5	87,5	87,5	0,81	1,25	86
5	3,7	1750	184JM	13,0	6,48	7,1	J	14,8	2,1	3,0	85,5	87,5	87,5	0,82	1,25	90
7,5	5,5	1765	213JM	19,1	9,53	6,4	H	22,0	2,0	2,6	87,5	89,5	89,5	0,81	1,25	152
10	7,5	1760	215JM	25,5	12,8	6,5	H	29,4	2,0	2,6	88,5	90,2	90,2	0,82	1,25	177
15	11	1760	254JM	35,8	17,9	6,4	G	44,2	2,5	2,5	89,5	91,0	91,0	0,85	1,25	248
20	15	1755	256JM	48,8	24,4	5,9	G	59,0	2,4	2,4	89,5	91,0	91,0	0,85	1,25	294
25	18,5	1760	284JM	59,3	29,6	6,1	G	73,6	2,2	2,5	91,7	92,4	92,4	0,85	1,25	478
30	22	1755	286JM	68,8	34,4	6,3	G	88,6	2,4	2,6	92,4	93,0	92,4	0,87	1,25	514
40	30	1770	324JM	95,3	47,6	6,0	G	117	2,3	2,3	91,7	93,0	93,0	0,85	1,25	631
50	37	1770	326JM	116	57,8	6,1	G	146	2,3	2,3	92,4	93,6	93,6	0,86	1,25	679
60	45	1775	364JM	134	67,0	6,4	G	175	2,0	2,3	93,0	93,6	93,6	0,90	1,25	778
75	55	1775	365JM	165	82,4	6,5	G	219	2,2	2,4	93,6	94,1	94,1	0,89	1,25	882
100	75	1775	405TC	229	115	6,3	G	298	2,1	2,2	93,6	94,5	94,5	0,87	1,25	1270
125	90	1780	444TC	275	138	6,4	G	356	2,0	2,2	93,6	94,5	94,5	0,87	1,15	1618
150	110	1780	445TC	335	168	6,4	G	436	2,2	2,3	94,1	95,0	95,0	0,87	1,15	2002
200	150	1780	505TC	460	230	6,4	G	594	2,3	2,4	94,1	95,0	95,0	0,86	1,15	2156

## Alta eficiencia, 6-polos / High efficiency, 6-pole / à haut rendement, Pole 6

P2 [HP]	P2 [kW]	n [min <sup>-1</sup> ]	Tamaño de Carcasa Frame size Taille de vue	I <sub>r</sub> [A]		Ist/In [A]	KVA código KVA code code KVA	Par a plena carga Full load torque Couple à pleine charge Tn [lb.ft]	Par rotor cerrado Locked rotor torque Couple à rotor bloqué [Tl/Tn]	Par dividido Break down torque Couple de décrochage [Tb/Tn]	η [%]			PF	S.F	Peso aproximado Approx weight Poids approx [lbs]
				230 V	460 V						50%	75%	100%			
1,5	1,10	1165	182JM	4,75	2,38	8,0	M	6,65	3,2	4,0	81,5	84,0	85,5	0,68	1,25	77
2	1,5	1165	184JM	6,40	3,20	7,5	L	9,07	3,0	3,0	84,0	86,5	86,5	0,68	1,25	82
3	2,2	1170	213JM	8,53	4,26	7,0	J	13,3	2,2	2,5	86,5	87,5	87,5	0,74	1,25	159
4	3	1160	215JM	11,8	5,90	6,8	J	18,2	1,9	2,5	86,5	87,5	87,5	0,74	1,25	164
5	3,7	1160	215JM	13,6	6,80	6,1	H	22,5	1,8	2,1	86,5	87,5	87,5	0,78	1,25	169
7,5	5,5	1170	254JM	19,1	9,53	6,8	H	33,1	2,3	3,1	88,5	89,5	89,5	0,81	1,25	220
10	7,5	1175	256JM	26,8	13,4	6,9	J	45,0	2,3	2,9	88,5	89,5	89,5	0,79	1,25	249
15	11	1180	284JM	34,5	17,3	6,7	G	65,7	2,3	2,5	89,5	90,2	91,0	0,88	1,25	437
20	15	1175	286JM	47,0	23,5	6,3	G	90	2,3	2,5	90,2	91,0	91,0	0,88	1,25	494
25	18,5	1175	324JM	59,5	29,8	5,9	F	111	2,2	2,4	89,5	91,7	91,7	0,85	1,25	611
30	22	1175	326JM	70,8	35,4	6,1	G	132	2,3	2,5	90,2	91,7	91,7	0,85	1,25	637
40	30	1175	364JM	94,3	47,1	6,3	G	180	2,3	2,3	92,4	93,0	93,0	0,86	1,25	778
50	37	1180	365JM	116	58,1	6,3	G	221	2,5	2,7	92,4	93,0	93,0	0,86	1,25	864
60	45	1180	404TC	140	70,1	6,3	G	269	2,5	2,7	93,0	93,6	93,6	0,86	1,25	1129

### Dirección de rotación

A la derecha, visto desde la parte trasera del motor.

### Direction of rotation

Clockwise as seen from the motor rear end.

### Direction de rotation

Dans le sens des aiguilles d'une montre comme vu de l'extrémité arrière de moteur.

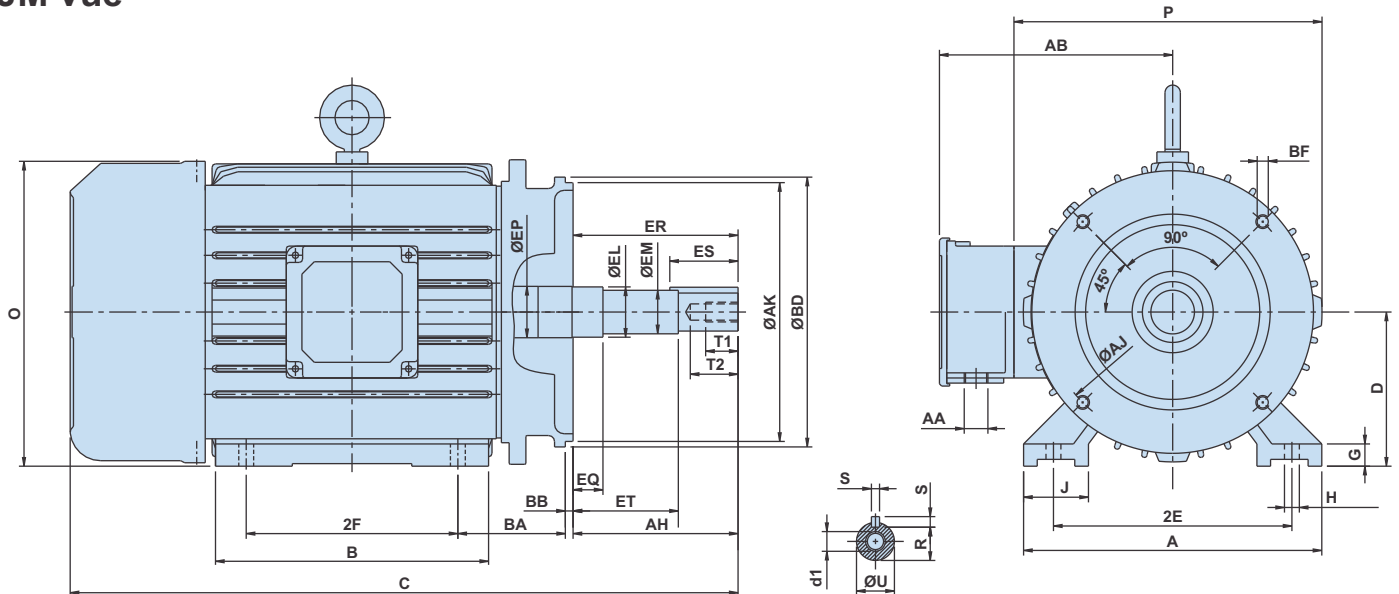


# Dimensiones de motor

# Motor Dimensions

# Dimensions moteur

JM carcasa  
JM frame  
JM vue



Tamaño de Carcasa Frame size Taille de vue	2E	2F	H	BA	A	B	D	G	J	O	P	AB	AA	AJ	AK	BB	BD	BF	
																		Cantidad. Qty. Qté.	Tamaño de hilo Tap size Appuyez sur la taille
143JM	-	-	-	-	-	-	-	-	-	7,06	7,17	4,92	3/4"	5,874	4,5	0,157	6,50	4	UNC 3/8" x 13
145JM	-	-	-	-	-	-	-	-	-	7,06	7,17	4,92	3/4"	5,874	4,5	0,157	6,50	4	UNC 3/8" x 13
182JM	-	-	-	-	-	-	-	-	-	8,70	8,70	6,46	3/4"	5,874	4,5	0,157	6,50	4	UNC 3/8" x 13
184JM	-	-	-	-	-	-	-	-	-	8,70	8,70	6,46	3/4"	5,874	4,5	0,157	6,50	4	UNC 3/8" x 13
213JM	-	-	-	-	-	-	-	-	-	10,35	10,31	7,40	1"	7,252	8,5	0,248	8,86	4	UNC 3/8" x 13
215JM	-	-	-	-	-	-	-	-	-	10,35	10,31	7,40	1"	7,252	8,5	0,248	8,86	4	UNC 1/2" x 13
254JM	10,0	8,25	0,53	4,25	12,2	10,24	6,25	0,70	2,16	12,28	12,16	9,49	1-1/4"	7,252	8,5	0,248	10,0	4	UNC 1/2" x 13
256JM	10,0	10,0	0,53	4,25	12,2	11,81	6,25	0,70	2,16	12,28	12,16	9,49	1-1/4"	7,252	8,5	0,248	10,0	4	UNC 1/2" x 13
284JM	11,0	9,5	0,53	4,76	13,47	12,20	7,00	1,06	2,60	14,09	14,09	11,57	1-1/2"	11,00	12,5	0,248	14,0	4	UNC 5/8" x 11
286JM	11,0	11,0	0,53	4,76	13,47	13,39	7,00	1,06	2,60	14,09	14,09	11,57	1-1/2"	11,00	12,5	0,248	14,0	4	UNC 5/8" x 11
324JM	12,5	10,5	0,66	5,25	15,75	15,35	8,00	1,18	3,39	15,62	15,24	12,05	2"	11,00	12,5	0,248	14,0	4	UNC 5/8" x 11
326JM	12,5	12,0	0,66	5,25	15,75	15,35	8,00	1,18	3,39	15,62	15,24	12,05	2"	11,00	12,5	0,248	14,0	4	UNC 5/8" x 11
364JM	14,0	11,25	0,66	5,86	17,72	14,57	9,00	1,26	3,35	17,28	17,00	12,91	3"	11,00	12,5	0,248	14,0	8	UNC 5/8" x 11
365JM	14,0	12,25	0,66	5,86	17,72	15,55	9,00	1,26	3,35	17,28	17,00	12,91	3"	11,00	12,5	0,248	14,0	8	UNC 5/8" x 11

Tamaño de Carcasa Frame size Taille de vue	AH	ER	EQ	ET	U	EM	EL	EP	S	R	ES	d1 [UNC]	T1	T2	C
143JM	4,258	4,258	0,630	2,880	0,874	1,000	1,156	1,179	0,187	0,767	1,575	3/8" x 16	0,748	1,102	14,60
145JM	4,258	4,258	0,630	2,880	0,874	1,000	1,156	1,179	0,187	0,767	1,575	3/8" x 16	0,748	1,102	15,60
182JM	4,258	4,258	0,630	2,880	0,874	1,000	1,250	1,376	0,187	0,767	1,575	3/8" x 16	0,748	1,102	17,56
184JM	4,258	4,258	0,630	2,880	0,874	1,000	1,250	1,376	0,187	0,767	1,575	3/8" x 16	0,748	1,102	17,56
213JM	4,258	4,258	0,630	2,880	0,874	1,000	1,250	1,750	0,187	0,767	1,575	3/8" x 16	0,748	1,102	20,62
215JM	4,258	4,258	0,630	2,880	0,874	1,000	1,250	1,750	0,187	0,767	1,575	3/8" x 16	0,748	1,102	20,62
254JM	5,250	5,250	0,630	3,006	1,249	1,375	1,750	1,750	0,250	1,110	2,480	1/2" x 13	0,984	1,496	24,40
256JM	5,250	5,250	0,630	3,006	1,249	1,375	1,750	1,750	0,250	1,110	2,480	1/2" x 13	0,984	1,496	26,10
284JM	5,250	5,250	0,630	3,006	1,249	1,375	1,750	2,163	0,250	1,110	2,480	1/2" x 13	0,984	1,496	28,93
286JM	5,250	5,250	0,630	3,006	1,249	1,375	1,750	2,163	0,250	1,110	2,480	1/2" x 13	0,984	1,496	30,47
324JM	5,250	5,250	0,630	3,006	1,249	1,375	1,750	2,360	0,250	1,110	2,480	1/2" x 13	0,984	1,496	32,32
326JM	5,250	5,250	0,630	3,006	1,249	1,375	1,750	2,360	0,250	1,110	2,480	1/2" x 13	0,984	1,496	32,32
364JM	5,250	5,250	0,630	3,006	1,249	1,375	1,750	2,756	0,250	1,110	2,480	1/2" x 13	0,984	1,496	32,80
365JM	5,250	5,250	0,630	3,006	1,249	1,375	1,750	2,756	0,250	1,110	2,480	1/2" x 13	0,984	1,496	33,78

**Nota:** Todas las medidas en pulgadas, salvo que se indique lo contrario.

**Note:** All dimensions in inches unless otherwise noted.

**Note:** Toutes les dimensions en pouces sauf indication contraire.

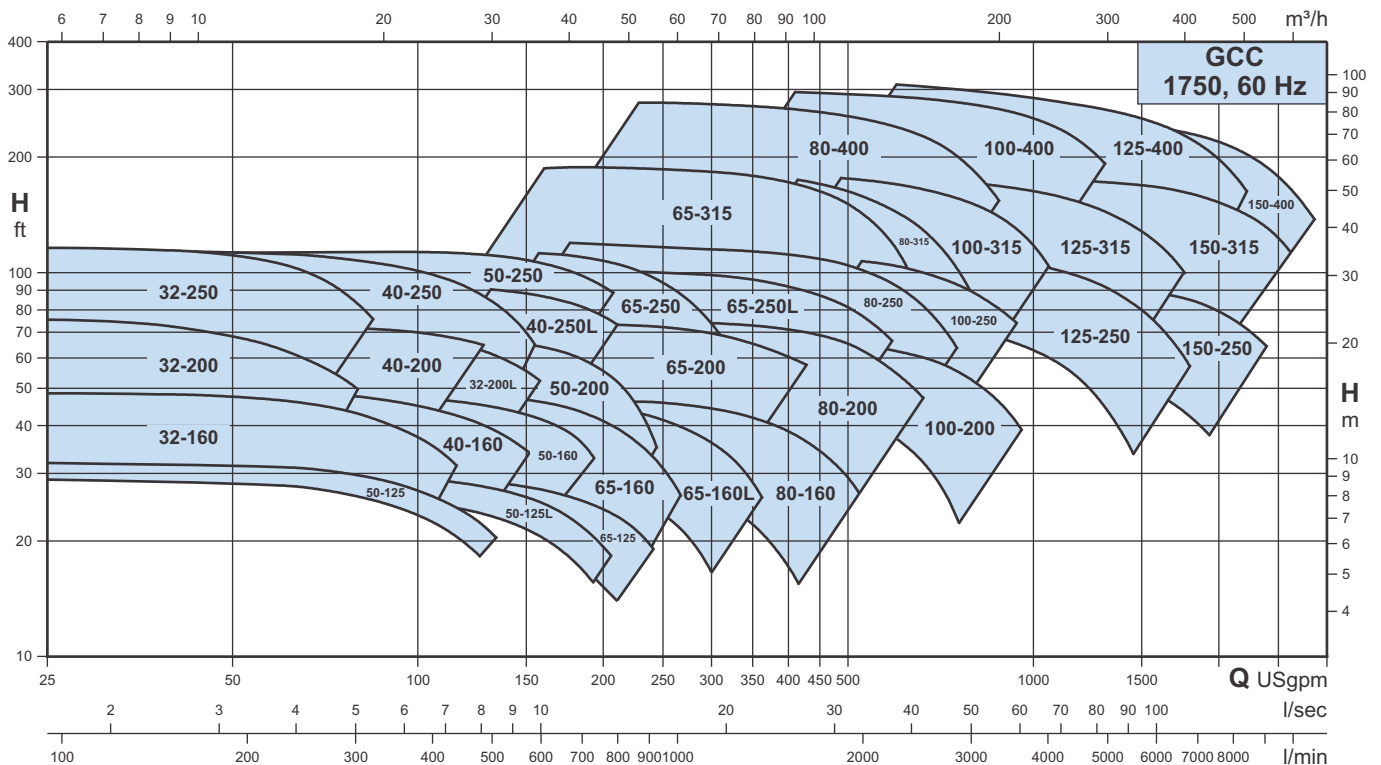
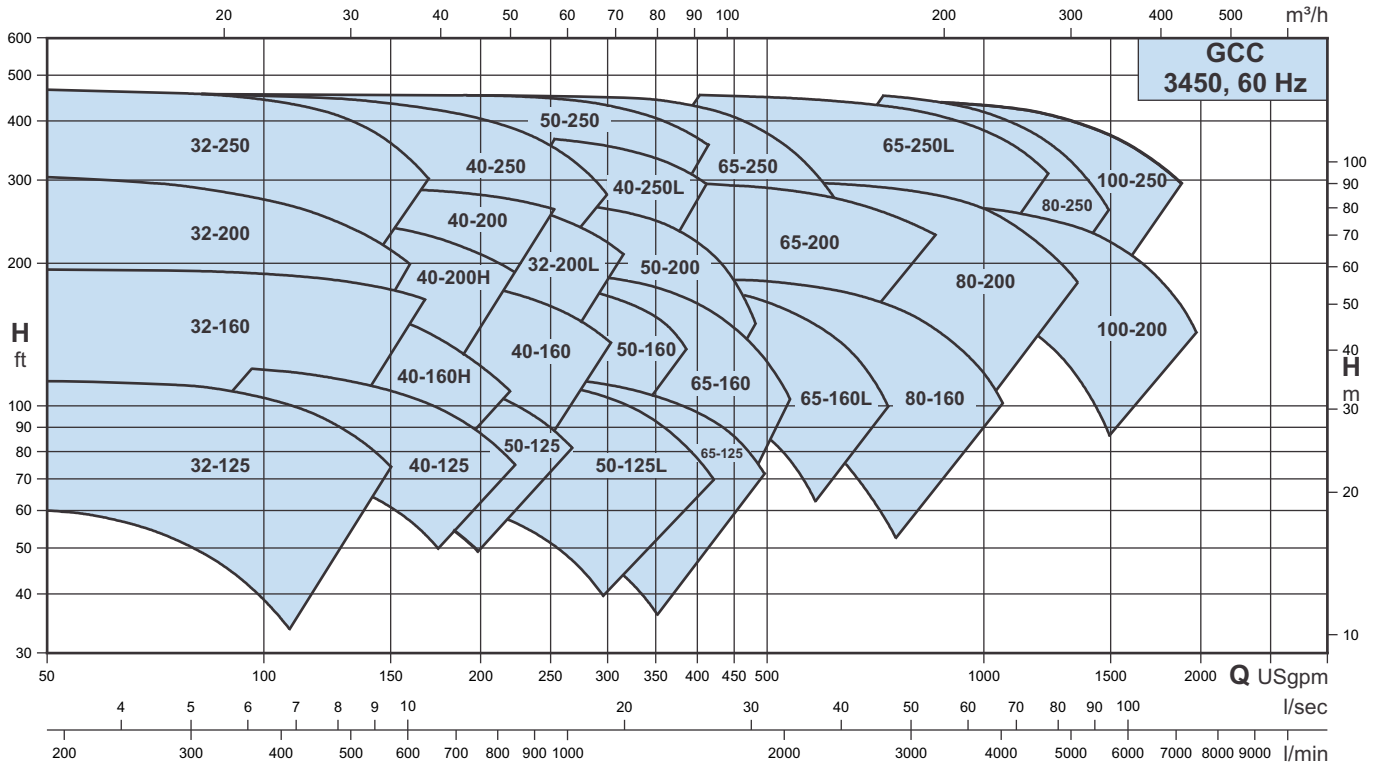




Gama de Rendimiento

Performance Range

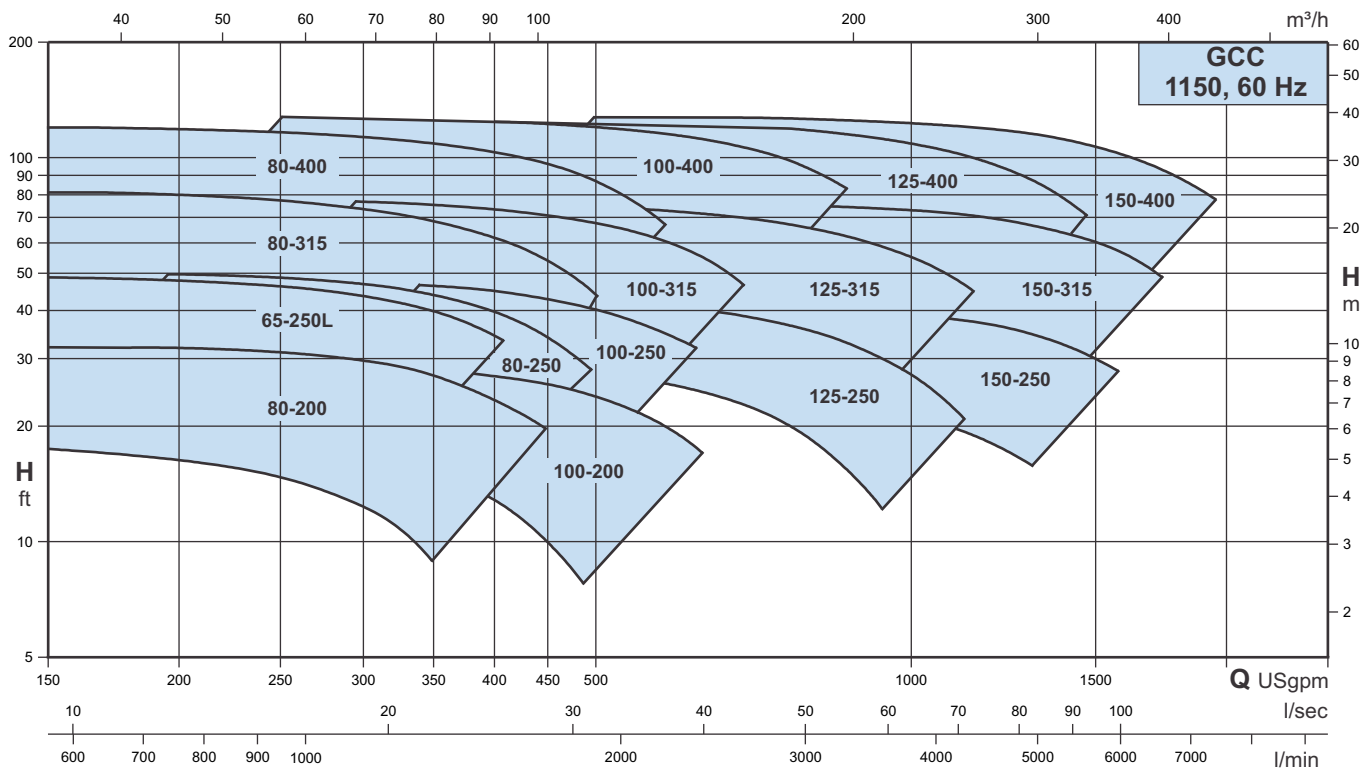
Gamme de performances



# Gama de Rendimiento

# Performance Range

# Gamme de performances



Tipo de bomba Pump type Type de pompe	2-polos 2-pole pole 2	4-polos 4-pole pole 4	6-polos 6-pole pole 6
GCC 32-125	■		
GCC 32-160	■		
GCC 32-200	■	■	
GCC 32-200L	■	■	
GCC 32-250	■	■	
GCC 40-125	■	■	
GCC 40-125L	■	■	
GCC 40-160	■	■	
GCC 40-160H	■	■	
GCC 40-200	■	■	
GCC 40-200H	■	■	
GCC 40-250	■	■	
GCC 40-250L	■	■	
GCC 50-125	■	■	
GCC 50-125L	■	■	
GCC 50-160	■	■	
GCC 50-200	■	■	
GCC 50-250	■	■	
GCC 65-125	■	■	
GCC 65-160	■	■	
GCC 65-160L	■	■	
GCC 65-200	■	■	
GCC 65-250	■	■	
GCC 65-315	■	■	
GCC 80-160	■	■	
GCC 80-200	■	■	
GCC 80-250	■	■	■
GCC 65-250L	■	■	■
GCC 80-315		■	■
GCC 80-400		■	■
GCC 100-200	■	■	■
GCC 100-250	■	■	■
GCC 100-315		■	■
GCC 100-400		■	■
GCC 125-250		■	■
GCC 125-315		■	■
GCC 125-400		■	■
GCC 150-250		■	■
GCC 150-315		■	■
GCC 150-400		■	■

■ Tipo de bomba disponible.

■ Available pump type.

■ Type de pompe disponible.

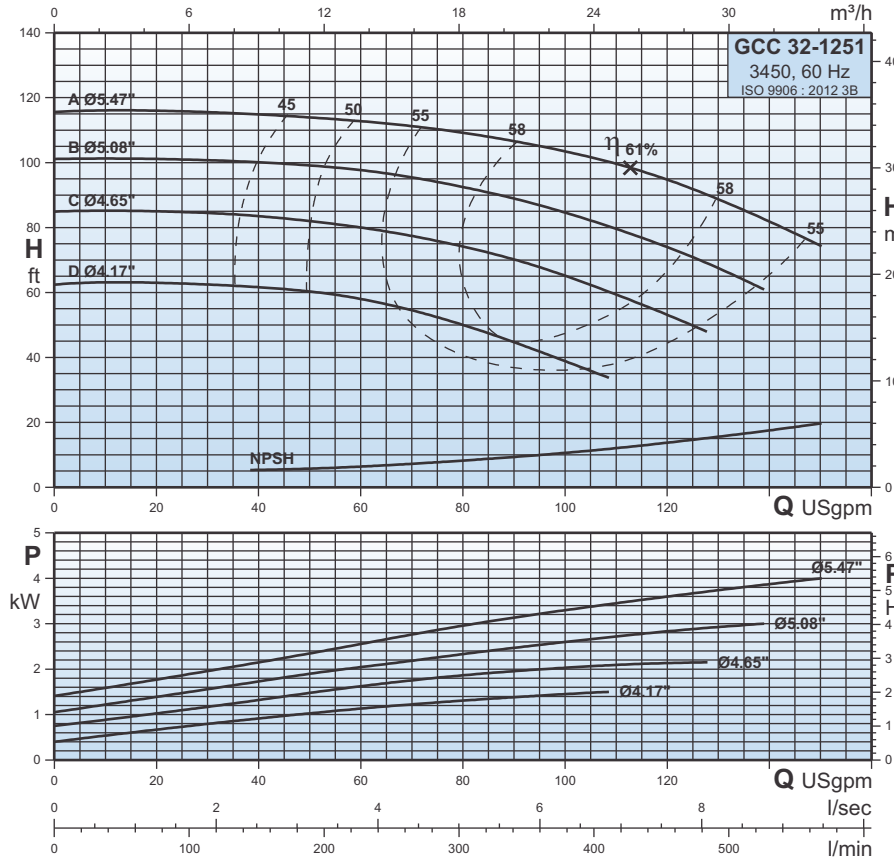




# GCC 32-1251

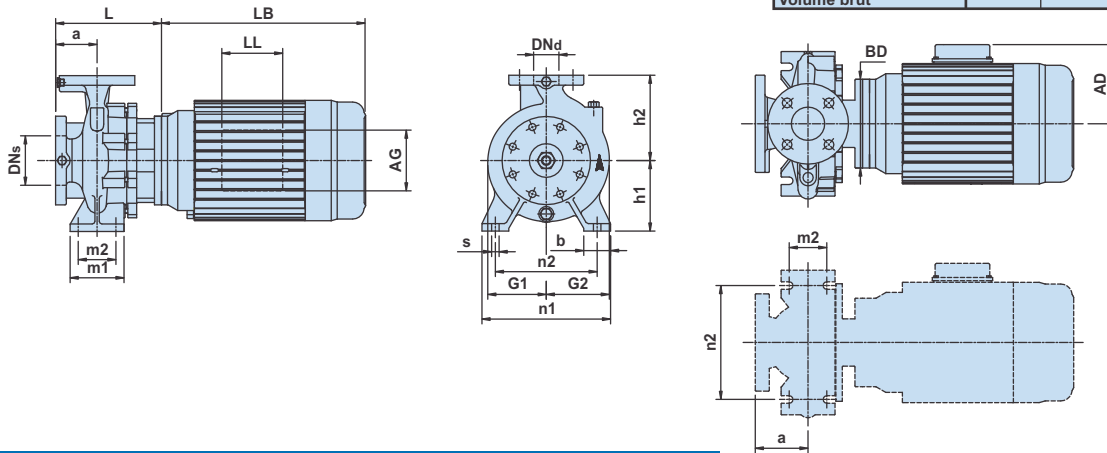
# 3450

## Curvas características / Characteristic curves / Courbes caractéristiques



## Dimensiones / Dimensions / Dimensions

P2	[HP]	2	3	4	5
	[kW]	1,5	2,2	3	3,7
Carcasa/Frame/Armature		145JM	182JM	184JM	184JM
ANSI	[psi]	125	125	125	125
Código (diámetro de impulsor.) Code (Impeller dia.) Code (diamètre de roue à aubes)		D	C	B	A
DNs	[pulgadas/inch/pouces]	2,00	2,00	2,00	2,00
Dnd	[pulgadas/inch/pouces]	1,25	1,25	1,25	1,25
a	[pulgadas/inch/pouces]	3,15	3,15	3,15	3,15
h2	[pulgadas/inch/pouces]	5,51	5,51	5,51	5,51
L	[pulgadas/inch/pouces]	6,85	6,85	6,85	6,85
h1	[pulgadas/inch/pouces]	4,41	4,41	4,41	4,41
G1	[pulgadas/inch/pouces]	3,54	3,54	3,54	3,54
G2	[pulgadas/inch/pouces]	4,02	4,02	4,02	4,02
m1	[pulgadas/inch/pouces]	3,94	3,94	3,94	3,94
m2	[pulgadas/inch/pouces]	2,76	2,76	2,76	2,76
n1	[pulgadas/inch/pouces]	7,48	7,48	7,48	7,48
n2	[pulgadas/inch/pouces]	5,51	5,51	5,51	5,51
b	[pulgadas/inch/pouces]	1,97	1,97	1,97	1,97
s	[pulgadas/inch/pouces]	0,55	0,55	0,55	0,55
D	[pulgadas/inch/pouces]	-	-	-	-
LB	[pulgadas/inch/pouces]	11,34	13,31	13,31	13,31
AD	[pulgadas/inch/pouces]	4,92	6,46	6,46	6,46
AG	[pulgadas/inch/pouces]	3,98	3,98	3,98	3,98
LL	[pulgadas/inch/pouces]	3,39	3,98	3,98	3,98
BD	[pulgadas/inch/pouces]	6,50	6,50	6,50	6,50
BA	[pulgadas/inch/pouces]	-	-	-	-
2F	[pulgadas/inch/pouces]	-	-	-	-
2E	[pulgadas/inch/pouces]	-	-	-	-
H	[pulgadas/inch/pouces]	-	-	-	-
Peso neto Net weight Poids net	[lbs]	95	124	129	134
Peso bruto Gross weight Poids brut	[lbs]	117	146	151	156
Volumen bruto Gross volume Volume brut	[ft <sup>3</sup> ]	3,67	3,67	3,67	3,67



## Datos de interpretación / Performance data / Données de performance

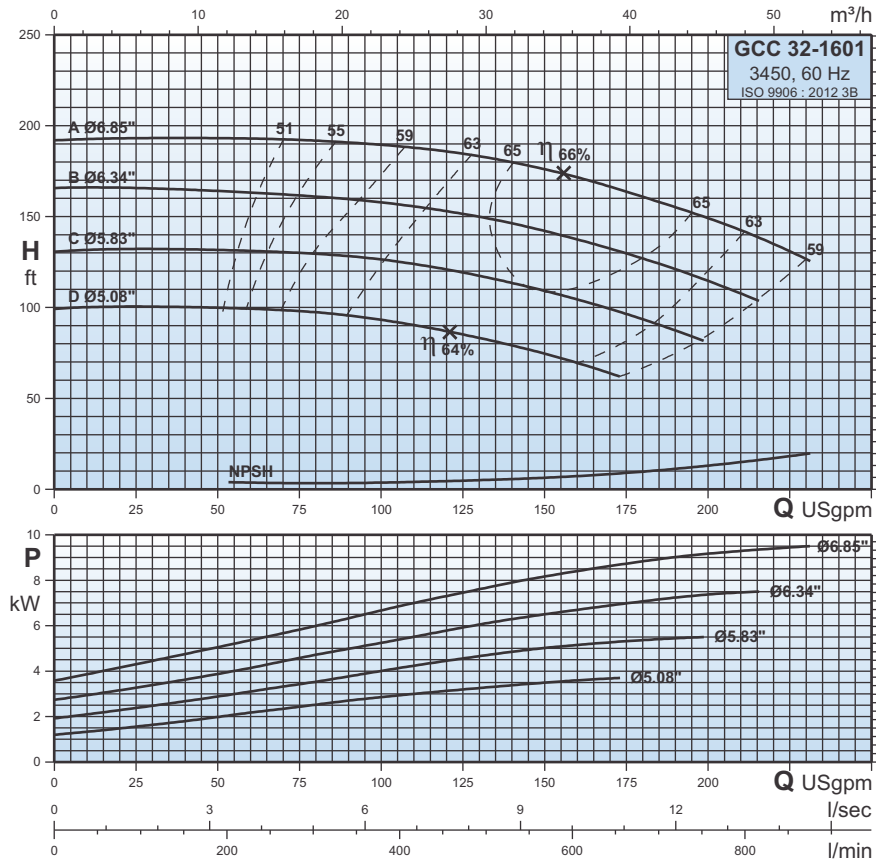
Tipo de bomba Pump type Type de pompe	P2		Q l/min	76	151	227	303	379	454	530	
	HP	kW									
			Q USgpm	20	40	60	80	100	120	140	
			H								
				ft							
GCC 32-1251D	2	1,5		62,8	61,6	58,1	50	39,1	-	-	-
GCC 32-1251C	3	2,2		85	83,4	80	74	65,3	53,2	-	-
GCC 32-1251B	4	3	101,2	100,2	97,7	92,6	85	74	-	-	
GCC 32-1251A	5	3,7	115,8	114,8	112,8	109,1	103,7	95	82,1	-	

# GCC 32-1601

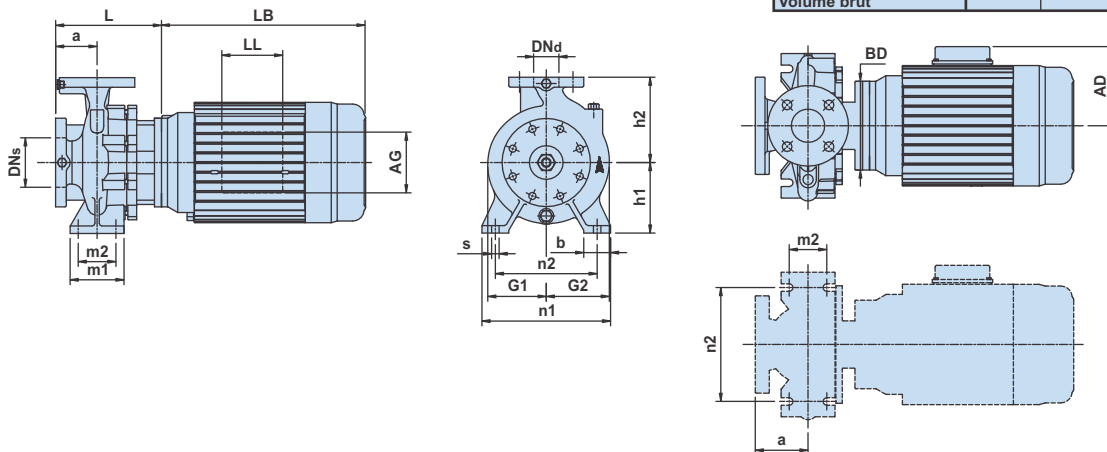
# 3450

## Curvas características / Characteristic curves / Courbes caractéristiques

## Dimensiones / Dimensions / Dimensions



P2	[HP]	5	7,5	10	15
	[kW]	3,7	5,5	7,5	11
Carcasa/Frame/Armature		184JM	184JM	215JM	215JM
ANSI	[psi]	125	125	125	125
Código (diámetro de impulsor.) Code (Impeller dia.) Code (diamètre de roue à aubes)		D	C	B	A
DNs [pulgadas/inch/pouces]		2,00	2,00	2,00	2,00
Dnd [pulgadas/inch/pouces]		1,25	1,25	1,25	1,25
a [pulgadas/inch/pouces]		3,15	3,15	3,15	3,15
h2 [pulgadas/inch/pouces]		6,30	6,30	6,30	6,30
L [pulgadas/inch/pouces]		6,85	6,85	6,85	6,85
h1 [pulgadas/inch/pouces]		5,20	5,20	5,20	5,20
G1 [pulgadas/inch/pouces]		4,41	4,41	4,41	4,41
G2 [pulgadas/inch/pouces]		4,88	4,88	4,88	4,88
m1 [pulgadas/inch/pouces]		3,94	3,94	3,94	3,94
m2 [pulgadas/inch/pouces]		2,76	2,76	2,76	2,76
n1 [pulgadas/inch/pouces]		9,45	9,45	9,45	9,45
n2 [pulgadas/inch/pouces]		7,48	7,48	7,48	7,48
b [pulgadas/inch/pouces]		1,97	1,97	1,97	1,97
s [pulgadas/inch/pouces]		0,55	0,55	0,55	0,55
D [pulgadas/inch/pouces]		-	-	-	-
LB [pulgadas/inch/pouces]		13,31	13,31	16,42	16,42
AD [pulgadas/inch/pouces]		6,46	6,46	7,40	7,40
AG [pulgadas/inch/pouces]		3,98	3,98	5,16	5,16
LL [pulgadas/inch/pouces]		3,98	3,98	5,16	5,16
BD [pulgadas/inch/pouces]		6,50	6,50	8,86	8,86
BA [pulgadas/inch/pouces]		-	-	-	-
2F [pulgadas/inch/pouces]		-	-	-	-
2E [pulgadas/inch/pouces]		-	-	-	-
H [pulgadas/inch/pouces]		-	-	-	-
Peso neto Net weight Poids net	[lbs]	141	157	213	235
Peso bruto Gross weight Poids brut	[lbs]	163	179	235	257
Volumen bruto Gross volume Volume brut	[ft <sup>3</sup> ]	3,67	3,67	5,01	5,01



## Datos de interpretación / Performance data / Données de performance

Tipo de bomba Pump type Type de pompe	P2		Q l/min	95	189	284	379	473	568	662	757	852
	HP	kW										
			Q USgpm	25	50	75	100	125	150	175	200	225
GCC 32-1601D	5	3,7	H	100,5	100	98	93,1	85,1	74,7	-	-	-
GCC 32-1601C	7,5	5,5		132	131,3	130,1	126,4	119,6	109,1	96,8	-	-
GCC 32-1601B	10	7,5		165,7	164	161,8	158	151,3	142,5	129,8	114,3	-
GCC 32-1601A	15	11		193	193	192,3	189,8	184,5	176,3	163,8	149	131,2

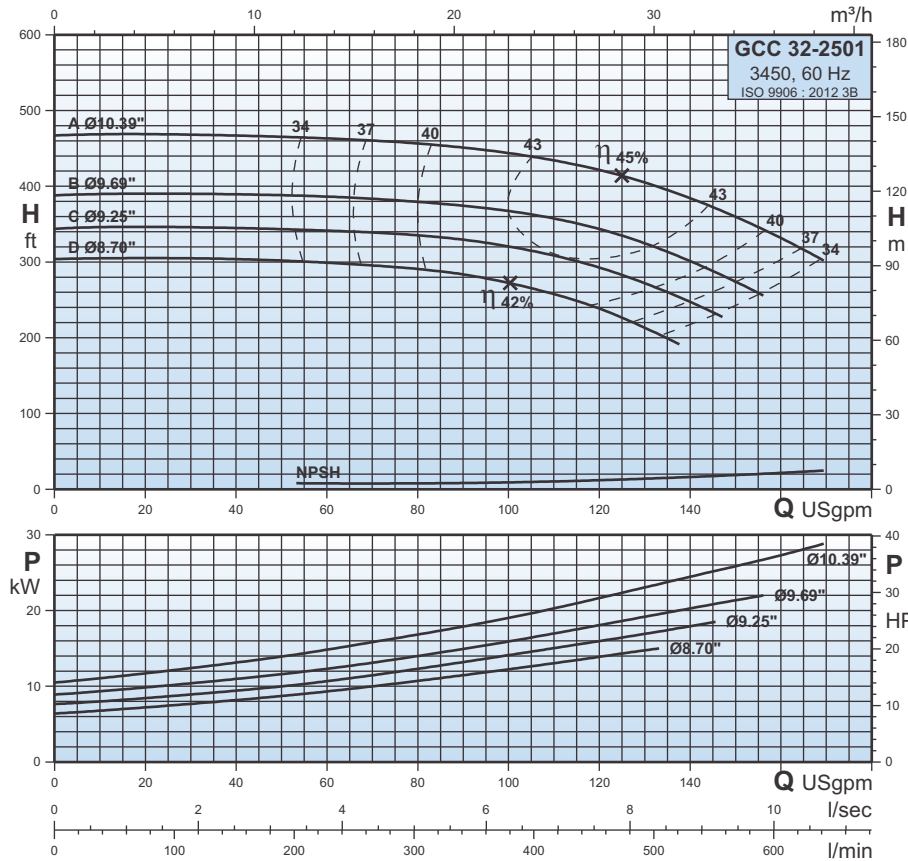




# GCC 32-2501

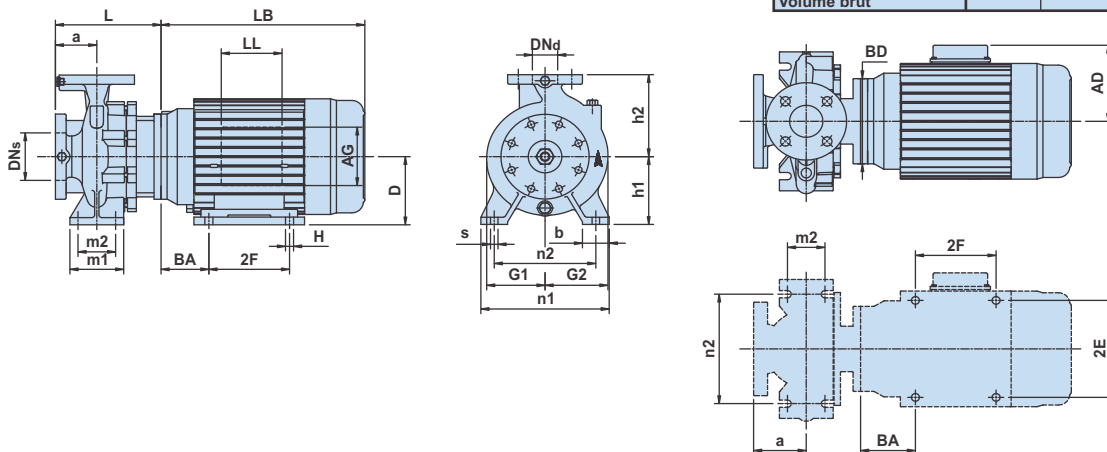
# 3450

## Curvas características / Characteristic curves / Courbes caractéristiques



## Dimensiones / Dimensions / Dimensions

P2	[HP]	20	25	30	40
	[kW]	15	18,5	22	30
Carcasa/Frame/Armature		256JM	284JM	286JM	324JM
ANSI	[psi]	250	250	250	250
Código (diámetro de impulsor.) Code (Impeller dia.) Code (diamètre de roue à aubes)		D	C	B	A
DNs	[pulgadas/inch/pouces]	2,00	2,00	2,00	2,00
Dnd	[pulgadas/inch/pouces]	1,25	1,25	1,25	1,25
a	[pulgadas/inch/pouces]	3,94	3,94	3,94	3,94
h2	[pulgadas/inch/pouces]	8,86	8,86	8,86	8,86
L	[pulgadas/inch/pouces]	8,86	8,86	8,86	8,86
h1	[pulgadas/inch/pouces]	7,09	7,09	7,09	7,09
G1	[pulgadas/inch/pouces]	5,91	5,91	5,91	5,91
G2	[pulgadas/inch/pouces]	6,06	6,06	6,06	6,06
m1	[pulgadas/inch/pouces]	4,92	4,92	4,92	4,92
m2	[pulgadas/inch/pouces]	3,74	3,74	3,74	3,74
n1	[pulgadas/inch/pouces]	12,60	12,60	12,60	12,60
n2	[pulgadas/inch/pouces]	9,84	9,84	9,84	9,84
b	[pulgadas/inch/pouces]	2,56	2,56	2,56	2,56
s	[pulgadas/inch/pouces]	0,55	0,55	0,55	0,55
D	[pulgadas/inch/pouces]	6,25	7,00	7,00	8,00
LB	[pulgadas/inch/pouces]	20,83	23,70	25,24	27,09
AD	[pulgadas/inch/pouces]	9,49	11,57	11,57	12,05
AG	[pulgadas/inch/pouces]	6,73	10,35	10,35	10,35
LL	[pulgadas/inch/pouces]	5,98	7,68	7,68	7,68
BD	[pulgadas/inch/pouces]	10,00	14,00	14,00	14,00
BA	[pulgadas/inch/pouces]	4,25	4,76	4,76	5,25
2F	[pulgadas/inch/pouces]	10,00	9,50	11,00	10,50
2E	[pulgadas/inch/pouces]	10,00	11,00	11,00	12,50
H	[pulgadas/inch/pouces]	0,53	0,53	0,53	0,66
Peso neto Net weight Poids net	[lbs]	370	539	572	695
Peso bruto Gross weight Poids brut	[lbs]	487	656	695	838
Volumen bruto Gross volume Volume brut	[ft³]	12,64	12,64	13,54	17,19



## Datos de interpretación / Performance data / Données de performance

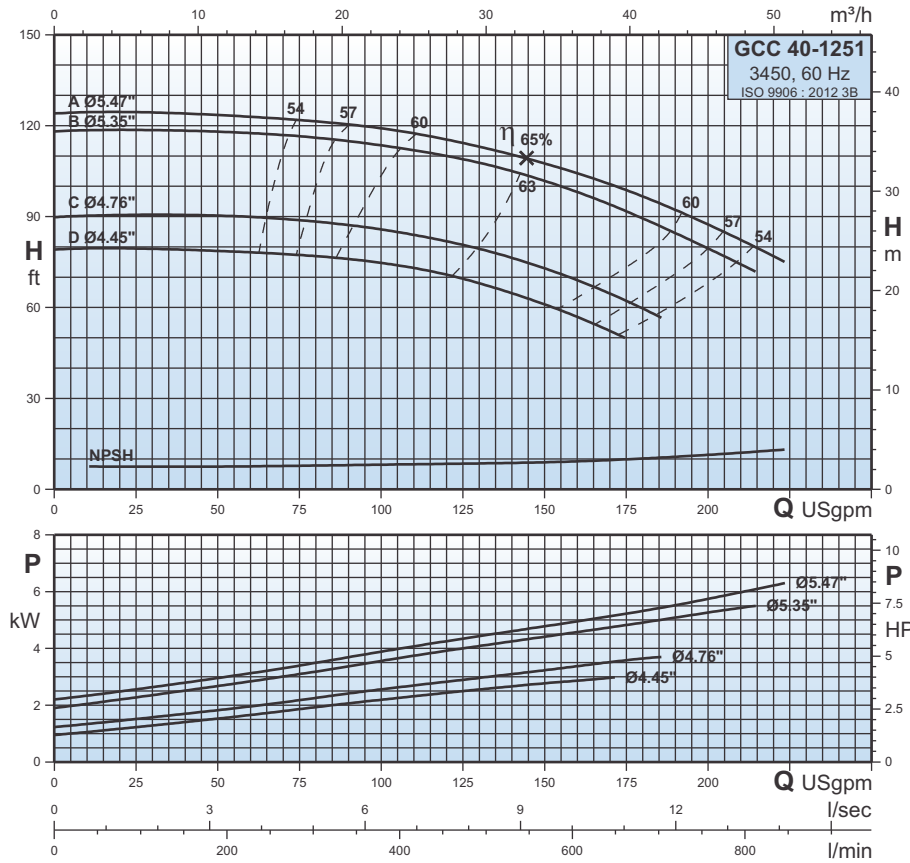
Tipo de bomba Pump type Type de pompe	P2		Q l/min	76	151	227	303	379	454	530	606
	HP	kW	Q USgpm	20	40	60	80	100	120	140	160
GCC 32-2501D	20	15	<b>H</b> <b>ft</b>	305,2	304,1	299,4	291,2	272,3	239,4	-	-
GCC 32-2501C	25	18,5		346,8	344,4	341,8	335,5	320,5	293	248,8	-
GCC 32-2501B	30	22		390,4	389,2	386,4	379,7	366,5	343,8	301	-
GCC 32-2501A	40	30		468,7	467,2	463	457,2	444	421	383,4	331,3



# GCC 40-1251

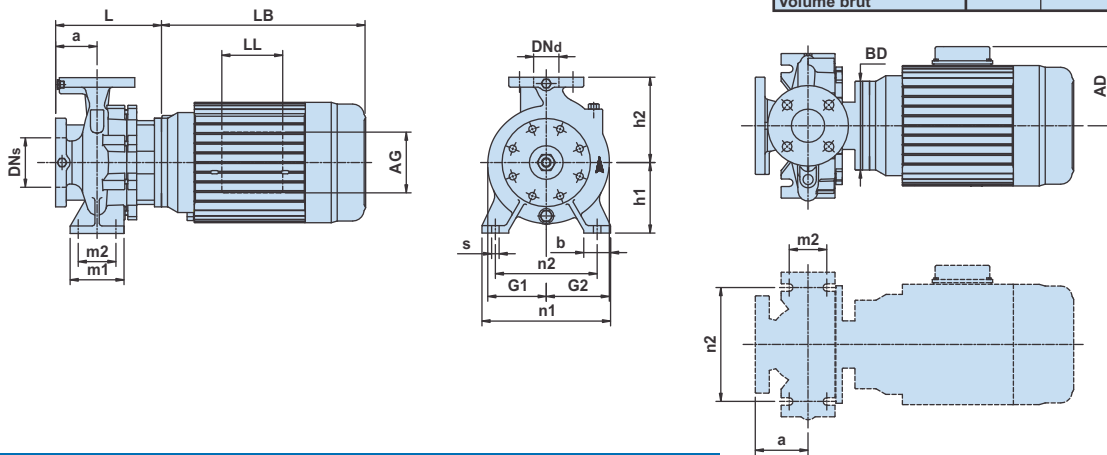
# 3450

## Curvas características / Characteristic curves / Courbes caractéristiques



## Dimensiones / Dimensions / Dimensions

P2	[HP]	4	5	7,5	10
	[kW]	3	3,7	5,5	7,5
Carcasa/Frame/Armature		184JM	184JM	184JM	215JM
ANSI	[psi]	125	125	125	125
Código (diámetro de impulsor.) Code (Impeller dia.) Code (diamètre de roue à aubes)		D	C	B	A
DNs	[pulgadas/inch/pouces]	2,50	2,50	2,50	2,50
Dnd	[pulgadas/inch/pouces]	1,50	1,50	1,50	1,50
a	[pulgadas/inch/pouces]	3,15	3,15	3,15	3,15
h2	[pulgadas/inch/pouces]	5,51	5,51	5,51	5,51
L	[pulgadas/inch/pouces]	6,85	6,85	6,85	6,85
h1	[pulgadas/inch/pouces]	4,41	4,41	4,41	4,41
G1	[pulgadas/inch/pouces]	3,82	3,82	3,82	3,82
G2	[pulgadas/inch/pouces]	4,37	4,37	4,37	4,37
m1	[pulgadas/inch/pouces]	3,94	3,94	3,94	3,94
m2	[pulgadas/inch/pouces]	2,76	2,76	2,76	2,76
n1	[pulgadas/inch/pouces]	8,27	8,27	8,27	8,27
n2	[pulgadas/inch/pouces]	6,30	6,30	6,30	6,30
b	[pulgadas/inch/pouces]	1,97	1,97	1,97	1,97
s	[pulgadas/inch/pouces]	0,55	0,55	0,55	0,55
D	[pulgadas/inch/pouces]	-	-	-	-
LB	[pulgadas/inch/pouces]	13,31	13,31	13,31	16,42
AD	[pulgadas/inch/pouces]	6,46	6,46	6,46	7,40
AG	[pulgadas/inch/pouces]	3,98	3,98	3,98	5,16
LL	[pulgadas/inch/pouces]	3,98	3,98	3,98	5,16
BD	[pulgadas/inch/pouces]	6,50	6,50	6,50	8,86
BA	[pulgadas/inch/pouces]	-	-	-	-
2F	[pulgadas/inch/pouces]	-	-	-	-
2E	[pulgadas/inch/pouces]	-	-	-	-
H	[pulgadas/inch/pouces]	-	-	-	-
Peso neto Net weight Poids net	[lbs]	134	139	155	212
Peso bruto Gross weight Poids brut	[lbs]	156	161	177	234
Volumen bruto Gross volume Volume brut	[ft <sup>3</sup> ]	3,67	3,67	3,67	5,01



## Datos de interpretación / Performance data / Données de performance

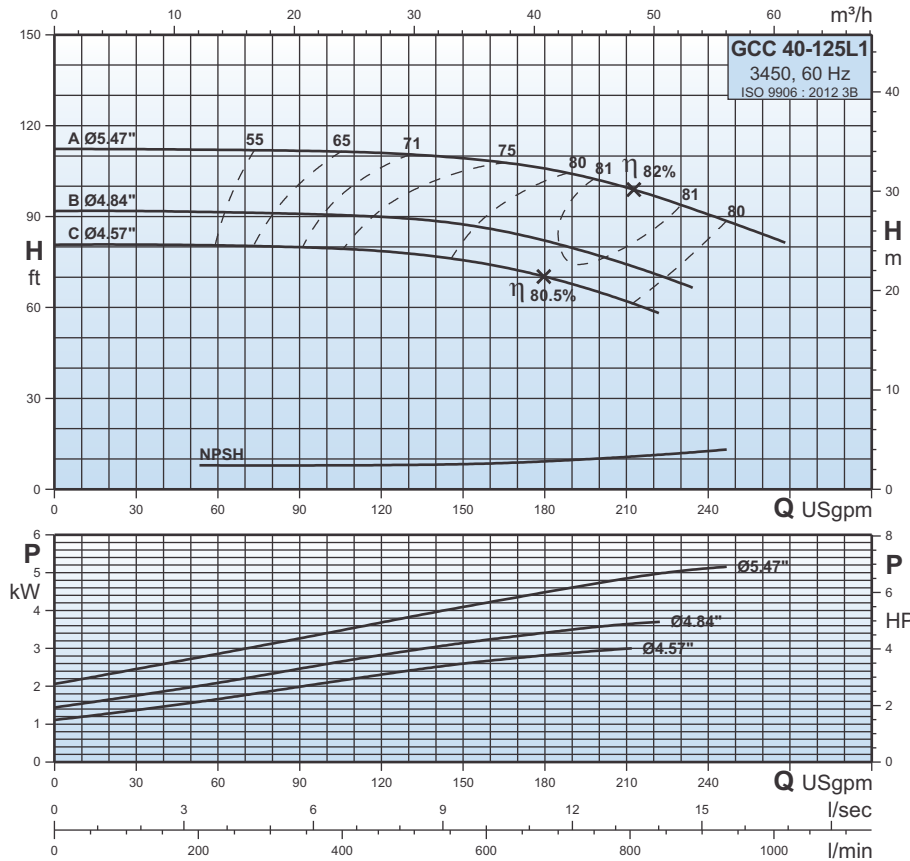
Tipo de bomba Pump type Type de pompe	P2		Q l/min	95	189	284	379	473	568	662	757
	HP	kW	Q USgpm	25	50	75	100	125	150	175	200
GCC 40-1251D	4	3	<b>H</b> <b>ft</b>	79,4	78,7	77,3	74,7	69,2	60,9	-	-
GCC 40-1251C	5	3,7		90,5	90,2	88,7	86	80,7	73	62,2	-
GCC 40-1251B	7,5	5,5		118,5	118,1	116,5	113,5	109	102	92	79,5
GCC 40-1251A	10	7,5		124,6	123,5	121,8	119,1	114,3	107,7	98,8	87,4



# GCC 40-125L1

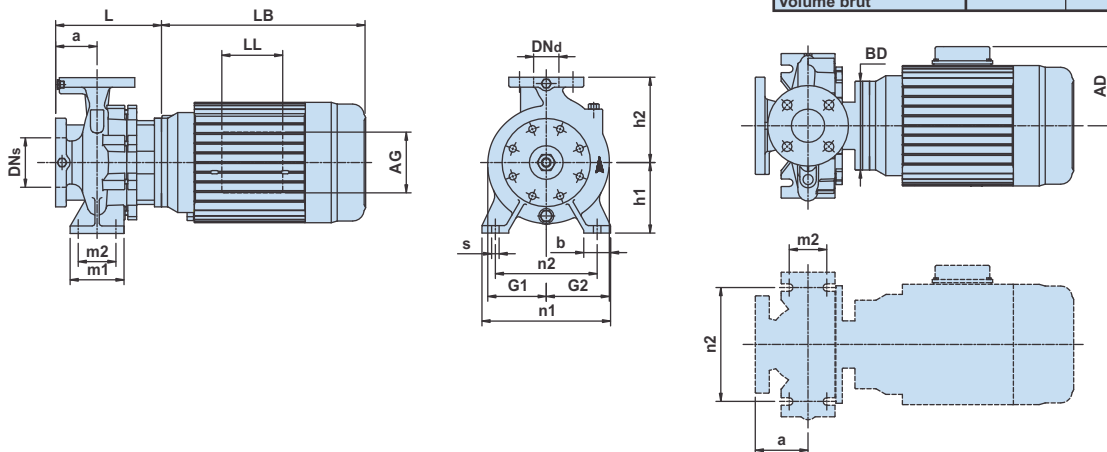
# 3450

## Curvas características / Characteristic curves / Courbes caractéristiques



## Dimensiones / Dimensions / Dimensions

P2	[HP]	4	5	7,5
	[kW]	3	3,7	5,5
Carcasa/Frame/Armature		184JM	184JM	184JM
ANSI	[psi]	125	125	125
Código (diámetro de impulsor.) Code (Impeller dia.) Code (diamètre de roue à aubes)		C	B	A
DNs	[pulgadas/inch/pouces]	2,50	2,50	2,50
Dnd	[pulgadas/inch/pouces]	1,50	1,50	1,50
a	[pulgadas/inch/pouces]	3,15	3,15	3,15
h2	[pulgadas/inch/pouces]	5,51	5,51	5,51
L	[pulgadas/inch/pouces]	6,85	6,85	6,85
h1	[pulgadas/inch/pouces]	4,41	4,41	4,41
G1	[pulgadas/inch/pouces]	4,13	4,13	4,13
G2	[pulgadas/inch/pouces]	4,53	4,53	4,53
m1	[pulgadas/inch/pouces]	3,94	3,94	3,94
m2	[pulgadas/inch/pouces]	2,76	2,76	2,76
n1	[pulgadas/inch/pouces]	8,27	8,27	8,27
n2	[pulgadas/inch/pouces]	6,30	6,30	6,30
b	[pulgadas/inch/pouces]	1,97	1,97	1,97
s	[pulgadas/inch/pouces]	0,55	0,55	0,55
D	[pulgadas/inch/pouces]	-	-	-
LB	[pulgadas/inch/pouces]	13,31	13,31	13,31
AD	[pulgadas/inch/pouces]	6,46	6,46	6,46
AG	[pulgadas/inch/pouces]	3,98	3,98	3,98
LL	[pulgadas/inch/pouces]	3,98	3,98	3,98
BD	[pulgadas/inch/pouces]	6,50	6,50	6,50
BA	[pulgadas/inch/pouces]	-	-	-
2F	[pulgadas/inch/pouces]	-	-	-
2E	[pulgadas/inch/pouces]	-	-	-
H	[pulgadas/inch/pouces]	-	-	-
Peso neto Net weight Poids net	[lbs]	135	139	156
Peso bruto Gross weight Poids brut	[lbs]	157	161	178
Volumen bruto Gross volume Volume brut	[ft <sup>3</sup> ]	3,67	3,67	3,67



## Datos de interpretación / Performance data / Données de performance

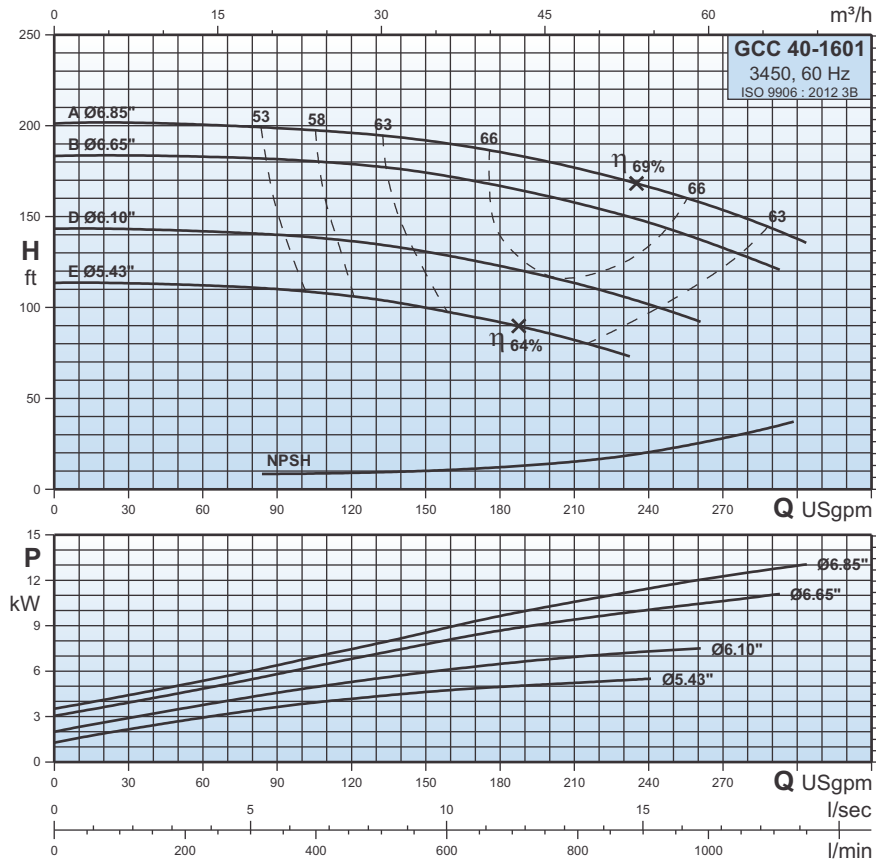
Tipo de bomba Pump type Type de pompe	P2		Q l/min	114	227	341	454	568	681	795	909
	HP	kW									
			Q USgpm	30	60	90	120	150	180	210	240
			H ft	80,8	80,5	79,8	78,7	75,6	70,3	62,2	-
GCC 40-125L1C	4	3		91,7	91,4	90,7	90	87,5	82,2	74,5	-
GCC 40-125L1B	5	3,7		112,1	112,1	111,8	111,1	109,3	105,8	99,5	90,7
GCC 40-125L1A	7,5	5,5									

# GCC 40-1601

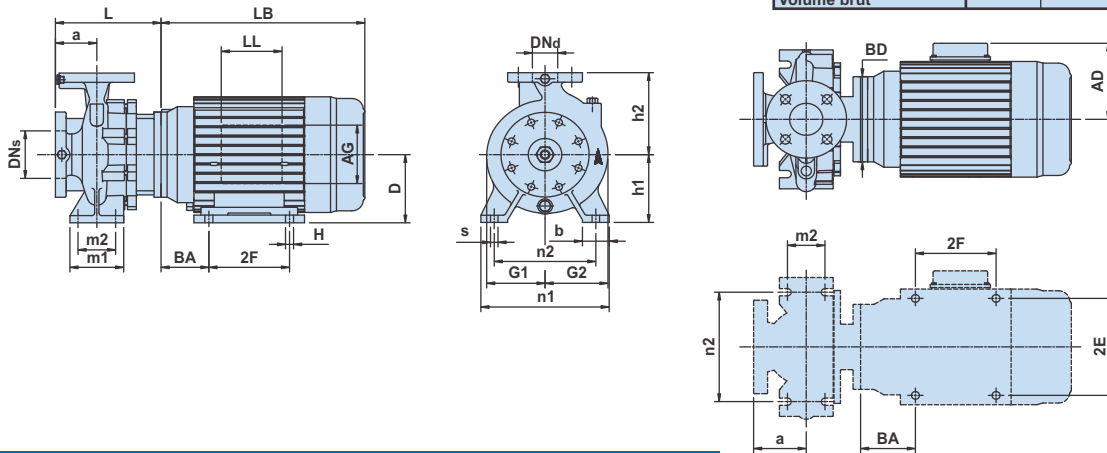
# 3450

## Curvas características / Characteristic curves / Courbes caractéristiques

## Dimensiones / Dimensions / Dimensions



P2	[HP]	7,5	10	15	20
	[kW]	5,5	7,5	11	15
Carcasa/Frame/Armature		184JM	215JM	215JM	256JM
ANSI	[psi]	125	125	125	125
Código (diámetro de impulsor.) Code (Impeller dia.) Code (diamètre de roue à aubes)		E	D	B	A
DNs [pulgadas/inch/pouces]		2,50	2,50	2,50	2,50
Dnd [pulgadas/inch/pouces]		1,50	1,50	1,50	1,50
a [pulgadas/inch/pouces]		3,15	3,15	3,15	3,15
h2 [pulgadas/inch/pouces]		6,30	6,30	6,30	6,30
L [pulgadas/inch/pouces]		6,85	6,85	6,85	7,68
h1 [pulgadas/inch/pouces]		5,20	5,20	5,20	5,20
G1 [pulgadas/inch/pouces]		4,17	4,17	4,17	4,17
G2 [pulgadas/inch/pouces]		4,72	4,72	4,72	4,72
m1 [pulgadas/inch/pouces]		3,94	3,94	3,94	3,94
m2 [pulgadas/inch/pouces]		2,76	2,76	2,76	2,76
n1 [pulgadas/inch/pouces]		9,45	9,45	9,45	9,45
n2 [pulgadas/inch/pouces]		7,48	7,48	7,48	7,48
b [pulgadas/inch/pouces]		1,97	1,97	1,97	1,97
s [pulgadas/inch/pouces]		0,55	0,55	0,55	0,55
D [pulgadas/inch/pouces]		-	-	-	6,25
LB [pulgadas/inch/pouces]		13,31	16,42	16,42	20,83
AD [pulgadas/inch/pouces]		6,46	7,40	7,40	9,49
AG [pulgadas/inch/pouces]		3,98	5,16	5,16	6,73
LL [pulgadas/inch/pouces]		3,98	5,16	5,16	5,98
BD [pulgadas/inch/pouces]		6,50	8,86	8,86	10,00
BA [pulgadas/inch/pouces]		-	-	-	4,25
2F [pulgadas/inch/pouces]		-	-	-	10,00
2E [pulgadas/inch/pouces]		-	-	-	10,00
H [pulgadas/inch/pouces]		-	-	-	0,53
Peso neto Net weight Poids net	[lbs]	162	218	240	340
Peso bruto Gross weight Poids brut	[lbs]	184	240	262	456
Volumen bruto Gross volume Volume brut	[ft <sup>3</sup> ]	3,67	5,01	5,01	12,64



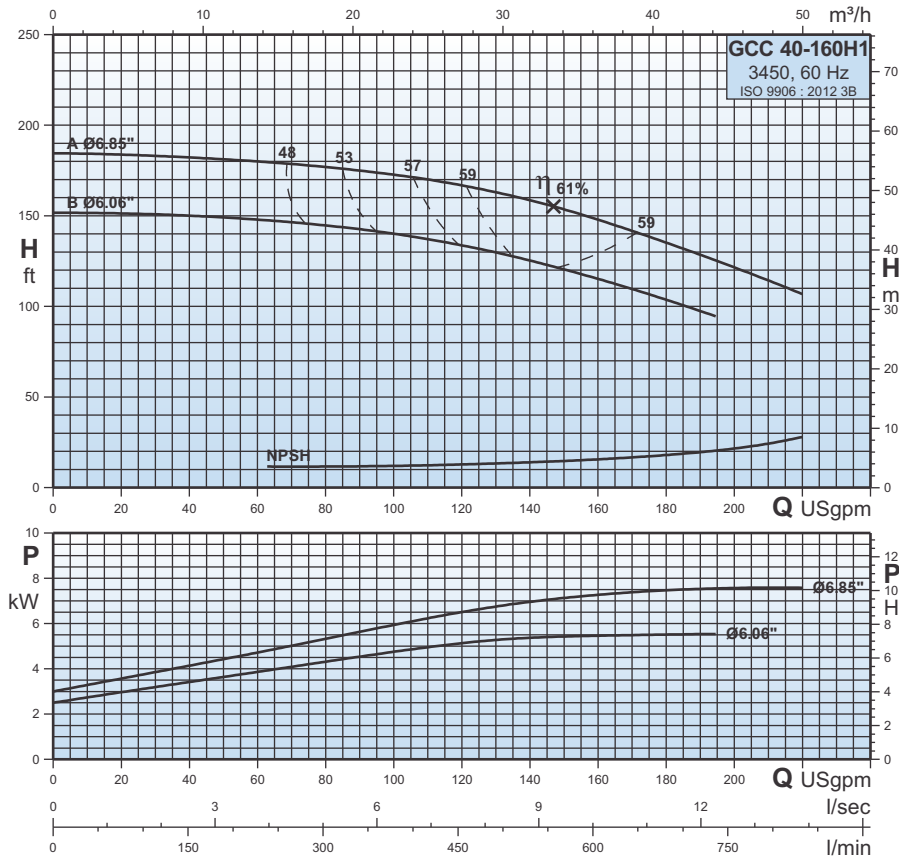
## Datos de interpretación / Performance data / Données de performance

Tipo de bomba Pump type Type de pompe	P2		Q l/min Q USgpm	114	227	341	454	568	681	795	909	1022	1136
	HP	kW		30	60	90	120	150	180	210	240	270	300
GCC 40-1601E	7,5	5,5	<b>H</b> ft	113	111,9	110,1	106,5	100	91,7	82,2	-	-	-
GCC 40-1601D	10	7,5		143,3	141,6	139,8	136,2	130,3	122,6	113,7	101,7	-	-
GCC 40-1601B	15	11		183,8	183,1	181,4	179	174,3	167,1	158,2	147	132,7	-
GCC 40-1601A	20	15		201,6	200,4	198,7	196,3	192,2	185,6	177,3	166,5	154,1	138

# GCC 40-160H1

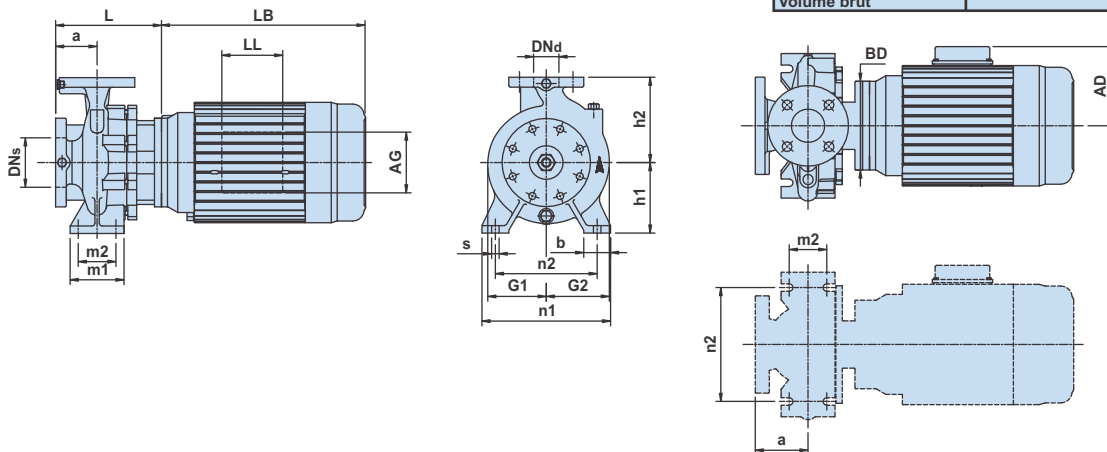
# 3450

## Curvas características / Characteristic curves / Courbes caractéristiques



## Dimensiones / Dimensions / Dimensions

P2	[HP]	7,5	10
	[kW]	5,5	7,5
Carcasa/Frame/Armature		184JM	215JM
ANSI	[psi]	125	125
Código (diámetro de impulsor.) Code (Impeller dia.) Code (diamètre de roue à aubes)		B	A
DNs	[pulgadas/inch/pouces]	2,50	2,50
Dnd	[pulgadas/inch/pouces]	1,50	1,50
a	[pulgadas/inch/pouces]	3,15	3,15
h2	[pulgadas/inch/pouces]	6,30	6,30
L	[pulgadas/inch/pouces]	6,85	6,85
h1	[pulgadas/inch/pouces]	5,20	5,20
G1	[pulgadas/inch/pouces]	4,72	4,72
G2	[pulgadas/inch/pouces]	4,92	4,92
m1	[pulgadas/inch/pouces]	3,94	3,94
m2	[pulgadas/inch/pouces]	2,76	2,76
n1	[pulgadas/inch/pouces]	9,45	9,45
n2	[pulgadas/inch/pouces]	7,48	7,48
b	[pulgadas/inch/pouces]	1,97	1,97
s	[pulgadas/inch/pouces]	0,55	0,55
D	[pulgadas/inch/pouces]	-	-
LB	[pulgadas/inch/pouces]	13,31	16,42
AD	[pulgadas/inch/pouces]	6,46	7,40
AG	[pulgadas/inch/pouces]	3,98	5,16
LL	[pulgadas/inch/pouces]	3,98	5,16
BD	[pulgadas/inch/pouces]	6,50	8,86
BA	[pulgadas/inch/pouces]	-	-
2F	[pulgadas/inch/pouces]	-	-
2E	[pulgadas/inch/pouces]	-	-
H	[pulgadas/inch/pouces]	-	-
Peso neto Net weight Poids net	[lbs]	162	218
Peso bruto Gross weight Poids brut	[lbs]	184	229
Volumen bruto Gross volume Volume brut	[ft <sup>3</sup> ]	3,67	5,01



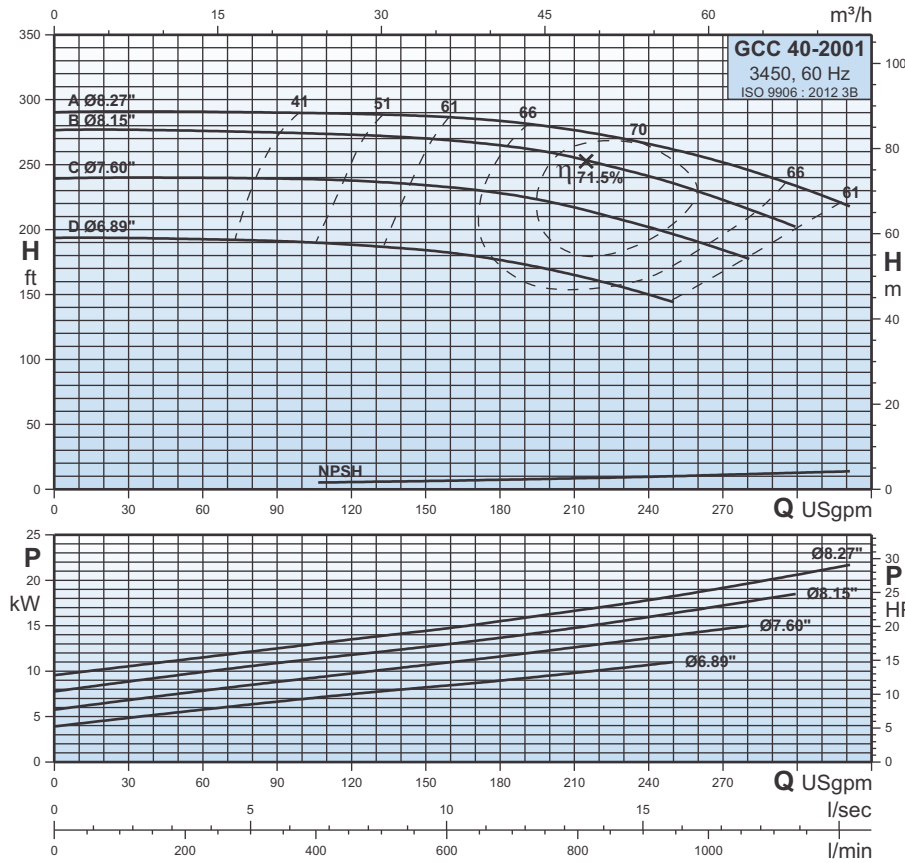
## Datos de interpretación / Performance data / Données de performance

Tipo de bomba Pump type Type de pompe	P2		Q l/min	227	303	379	454	530	606	681	757	833
	HP	kW		Q USgpm	60	80	100	120	140	160	180	200
GCC 40-160H1B	7,5	5,5	<b>H</b>	148,2	144,7	140,3	133,9	125,5	115,2	103,9	-	-
GCC 40-160H1A	10	7,5	<b>ft</b>	180,1	177,2	172,7	166,8	158,5	148,2	135,3	121,6	106,8

# GCC 40-2001

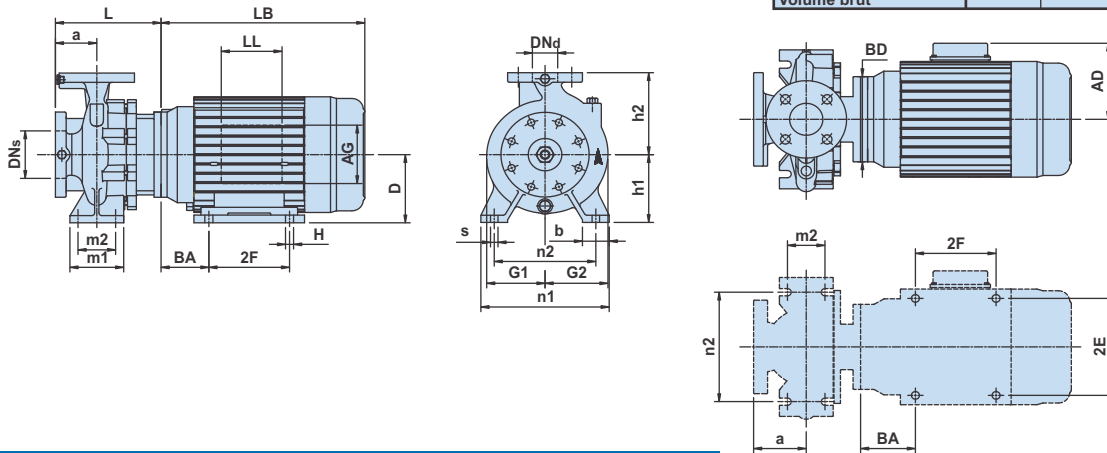
# 3450

## Curvas características / Characteristic curves / Courbes caractéristiques



## Dimensiones / Dimensions / Dimensions

P2	[HP]	15	20	25	30
	[kW]	11	15	18,5	22
Carcasa/Frame/Armature		215JM	256JM	284JM	286JM
ANSI	[psi]	125	125	125	250
Código (diámetro de impulsor.) Code (Impeller dia.) Code (diamètre de roue à aubes)		D	C	B	A
DNs	[pulgadas/inch/pouces]	2,50	2,50	2,50	2,50
Dnd	[pulgadas/inch/pouces]	1,50	1,50	1,50	1,50
a	[pulgadas/inch/pouces]	3,94	3,94	3,94	3,94
h2	[pulgadas/inch/pouces]	7,09	7,09	7,09	7,09
L	[pulgadas/inch/pouces]	7,68	8,31	8,31	8,31
h1	[pulgadas/inch/pouces]	6,30	6,30	6,30	6,30
G1	[pulgadas/inch/pouces]	5,16	5,16	5,16	5,16
G2	[pulgadas/inch/pouces]	5,51	5,51	5,51	5,51
m1	[pulgadas/inch/pouces]	3,94	3,94	3,94	3,94
m2	[pulgadas/inch/pouces]	2,76	2,76	2,76	2,76
n1	[pulgadas/inch/pouces]	10,43	10,43	10,43	10,43
n2	[pulgadas/inch/pouces]	8,35	8,35	8,35	8,35
b	[pulgadas/inch/pouces]	1,97	1,97	1,97	1,97
s	[pulgadas/inch/pouces]	0,55	0,55	0,55	0,55
D	[pulgadas/inch/pouces]	-	6,25	7,00	7,00
LB	[pulgadas/inch/pouces]	16,42	20,83	23,70	25,24
AD	[pulgadas/inch/pouces]	7,40	9,49	11,57	11,57
AG	[pulgadas/inch/pouces]	5,16	6,73	10,35	10,35
LL	[pulgadas/inch/pouces]	5,16	5,98	7,68	7,68
BD	[pulgadas/inch/pouces]	8,86	10,00	14,00	14,00
BA	[pulgadas/inch/pouces]	-	4,25	4,76	4,76
2F	[pulgadas/inch/pouces]	-	10,00	9,50	11,00
2E	[pulgadas/inch/pouces]	-	10,00	11,00	11,00
H	[pulgadas/inch/pouces]	-	0,53	0,53	0,53
Peso neto Net weight Poids net	[lbs]	251	350	522	555
Peso bruto Gross weight Poids brut	[lbs]	273	466	639	678
Volumen bruto Gross volume Volume brut	[ft <sup>3</sup> ]	5,01	12,64	12,64	13,54



## Datos de interpretación / Performance data / Données de performance

Tipo de bomba Pump type Type de pompe	P2		Q l/min Q USgpm	114	227	341	454	568	681	795	909	1022	1136
	HP	kW		30	60	90	120	150	180	210	240	270	300
GCC 40-2001D	15	11	H ft	193,6	192,8	191,1	188,6	183,6	176,2	165,4	150	-	-
GCC 40-2001C	20	15		240,1	240,1	239,3	237,6	234,3	227,6	216,9	201,9	184,5	-
GCC 40-2001B	25	18,5		276,6	275,7	275	273,2	270	265	255,8	241	223,5	-
GCC 40-2001A	30	22		290,7	290,7	290	289,1	287,4	283,2	276,6	265,8	251,7	233,4



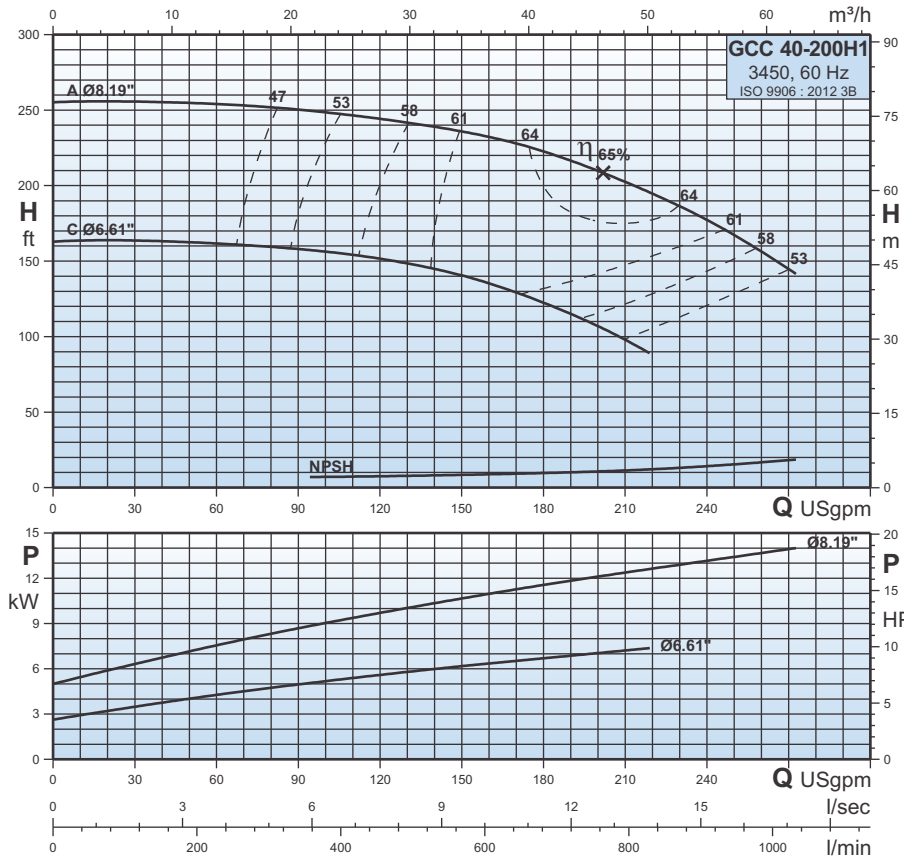


# GCC 40-200H1

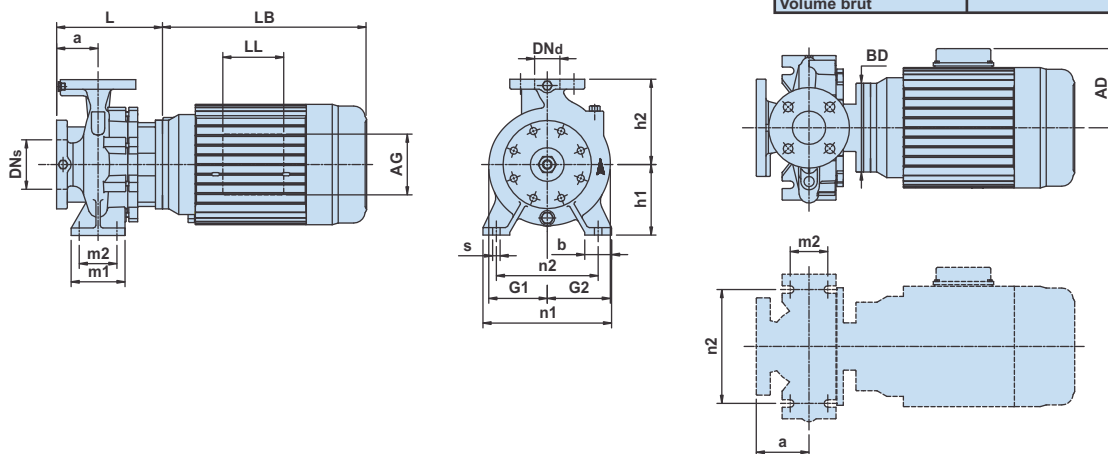
# 3450

## Curvas características / Characteristic curves / Courbes caractéristiques

## Dimensiones / Dimensions / Dimensions



P2	[HP]	10	15
	[kW]	7,5	11
Carcasa/Frame/Armature		215JM	215JM
ANSI	[psi]	125	125
Código (diámetro de impulsor.) Code (Impeller dia.) Code (diamètre de roue à aubes)		C	A
DNs	[pulgadas/inch/pouces]	2,50	2,50
Dnd	[pulgadas/inch/pouces]	1,50	1,50
a	[pulgadas/inch/pouces]	3,94	3,94
h2	[pulgadas/inch/pouces]	7,09	7,09
L	[pulgadas/inch/pouces]	7,68	7,68
h1	[pulgadas/inch/pouces]	6,30	6,30
G1	[pulgadas/inch/pouces]	5,24	5,24
G2	[pulgadas/inch/pouces]	5,59	5,59
m1	[pulgadas/inch/pouces]	3,94	3,94
m2	[pulgadas/inch/pouces]	2,76	2,76
n1	[pulgadas/inch/pouces]	10,43	10,43
n2	[pulgadas/inch/pouces]	8,35	8,35
b	[pulgadas/inch/pouces]	1,97	1,97
s	[pulgadas/inch/pouces]	0,55	0,55
D	[pulgadas/inch/pouces]	-	-
LB	[pulgadas/inch/pouces]	16,42	16,42
AD	[pulgadas/inch/pouces]	7,40	7,40
AG	[pulgadas/inch/pouces]	5,16	5,16
LL	[pulgadas/inch/pouces]	5,16	5,16
BD	[pulgadas/inch/pouces]	8,86	8,86
BA	[pulgadas/inch/pouces]	-	-
2F	[pulgadas/inch/pouces]	-	-
2E	[pulgadas/inch/pouces]	-	-
H	[pulgadas/inch/pouces]	-	-
Peso neto Net weight Poids net	[lbs]	229	251
Peso bruto Gross weight Poids brut	[lbs]	251	273
Volumen bruto Gross volume Volume brut	[ft <sup>3</sup> ]	5,01	5,01



## Datos de interpretación / Performance data / Données de performance

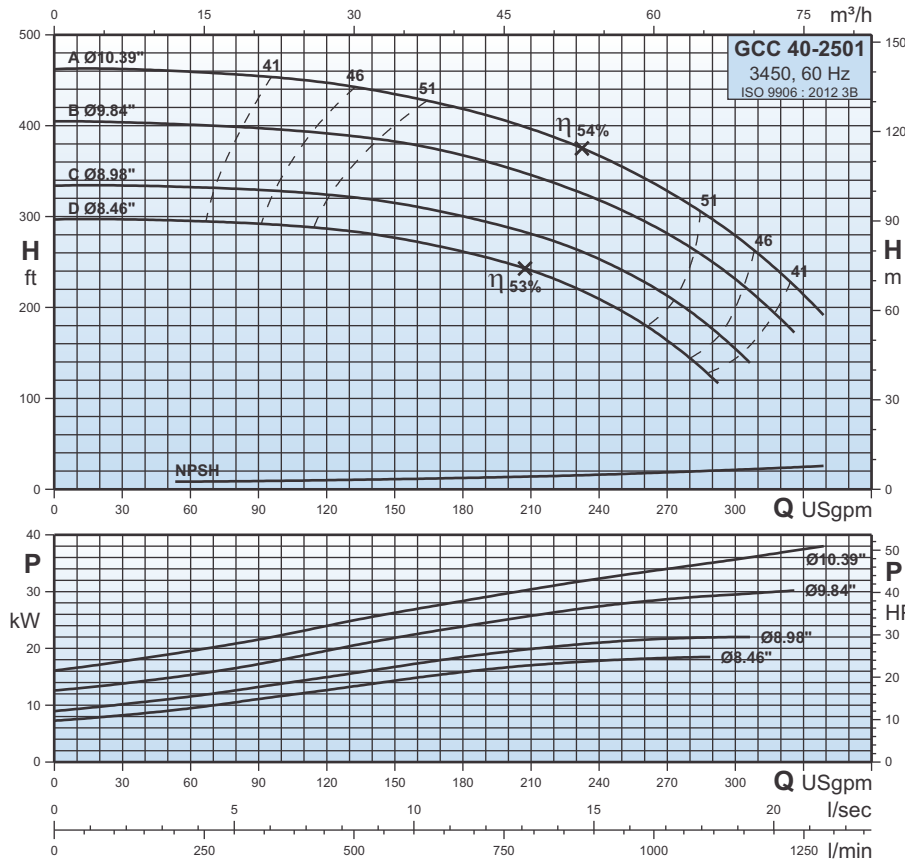
Tipo de bomba Pump type Type de pompe	P2		Q l/min	227	341	454	568	681	795	908	1022
	HP	kW	Q USgpm	60	90	120	150	180	210	240	270
GCC 40-200H1C	10	7,5	<b>H</b>	161,4	157,8	151,3	140,6	122,7	97,7	-	-
GCC 40-200H1A	15	11	<b>ft</b>	253,8	250,8	244,2	235,9	222,8	202,5	177,5	144,7

# GCC 40-2501

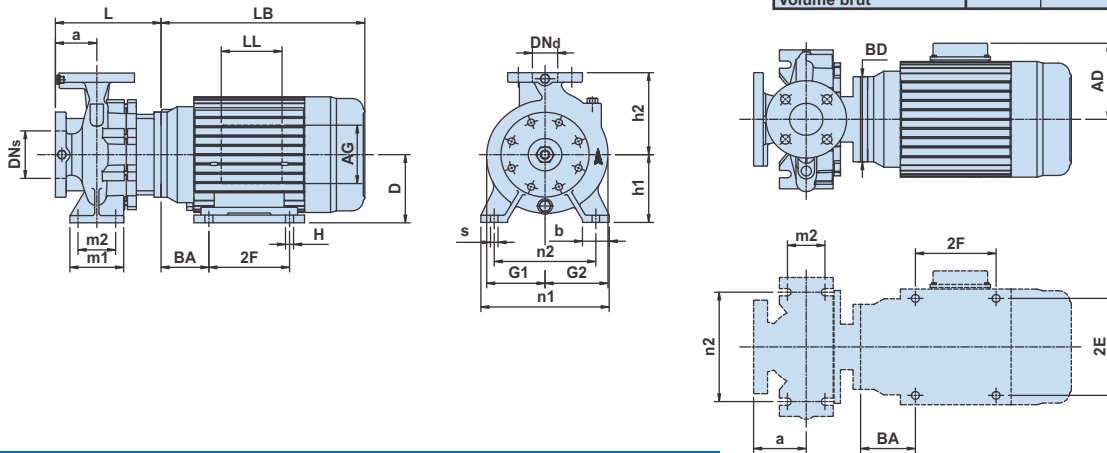
# 3450

## Curvas características / Characteristic curves / Courbes caractéristiques

## Dimensiones / Dimensions / Dimensions



<b>P2</b>	[HP]	25	30	40	50
	[kW]	18,5	22	30	37
<b>Carcasa/Frame/Armature</b>		284JM	286JM	324JM	326JM
<b>ANSI</b>	[psi]	250	250	250	250
Código (diámetro de impulsor.) Code (Impeller dia.) Code (diamètre de roue à aubes)		D	C	B	A
<b>DNs</b>	[pulgadas/inch/pouces]	2,50	2,50	2,50	2,50
<b>Dnd</b>	[pulgadas/inch/pouces]	1,50	1,50	1,50	1,50
<b>a</b>	[pulgadas/inch/pouces]	3,94	3,94	3,94	3,94
<b>h2</b>	[pulgadas/inch/pouces]	8,86	8,86	8,86	8,86
<b>L</b>	[pulgadas/inch/pouces]	8,86	8,86	8,86	8,86
<b>h1</b>	[pulgadas/inch/pouces]	7,09	7,09	7,09	7,09
<b>G1</b>	[pulgadas/inch/pouces]	6,30	6,30	6,30	6,30
<b>G2</b>	[pulgadas/inch/pouces]	6,69	6,69	6,69	6,69
<b>m1</b>	[pulgadas/inch/pouces]	4,92	4,92	4,92	4,92
<b>m2</b>	[pulgadas/inch/pouces]	3,74	3,74	3,74	3,74
<b>n1</b>	[pulgadas/inch/pouces]	12,60	12,60	12,60	12,60
<b>n2</b>	[pulgadas/inch/pouces]	9,84	9,84	9,84	9,84
<b>b</b>	[pulgadas/inch/pouces]	2,56	2,56	2,56	2,56
<b>s</b>	[pulgadas/inch/pouces]	0,55	0,55	0,55	0,55
<b>D</b>	[pulgadas/inch/pouces]	7,00	7,00	8,00	8,00
<b>LB</b>	[pulgadas/inch/pouces]	23,70	25,24	27,09	27,09
<b>AD</b>	[pulgadas/inch/pouces]	11,57	11,57	12,05	12,05
<b>AG</b>	[pulgadas/inch/pouces]	10,35	10,35	10,35	10,35
<b>LL</b>	[pulgadas/inch/pouces]	7,68	7,68	7,68	7,68
<b>BD</b>	[pulgadas/inch/pouces]	14,00	14,00	14,00	14,00
<b>BA</b>	[pulgadas/inch/pouces]	4,76	4,76	5,25	5,25
<b>2F</b>	[pulgadas/inch/pouces]	9,50	11,00	10,50	12,00
<b>2E</b>	[pulgadas/inch/pouces]	11,00	11,00	12,50	12,50
<b>H</b>	[pulgadas/inch/pouces]	0,53	0,53	0,66	0,66
<b>Peso neto</b> Net weight Poids net	[lbs]	551	584	707	751
<b>Peso bruto</b> Gross weight Poids brut	[lbs]	668	707	850	894
<b>Volumen bruto</b> Gross volume Volume brut	[ft <sup>3</sup> ]	12,64	13,54	17,19	17,19



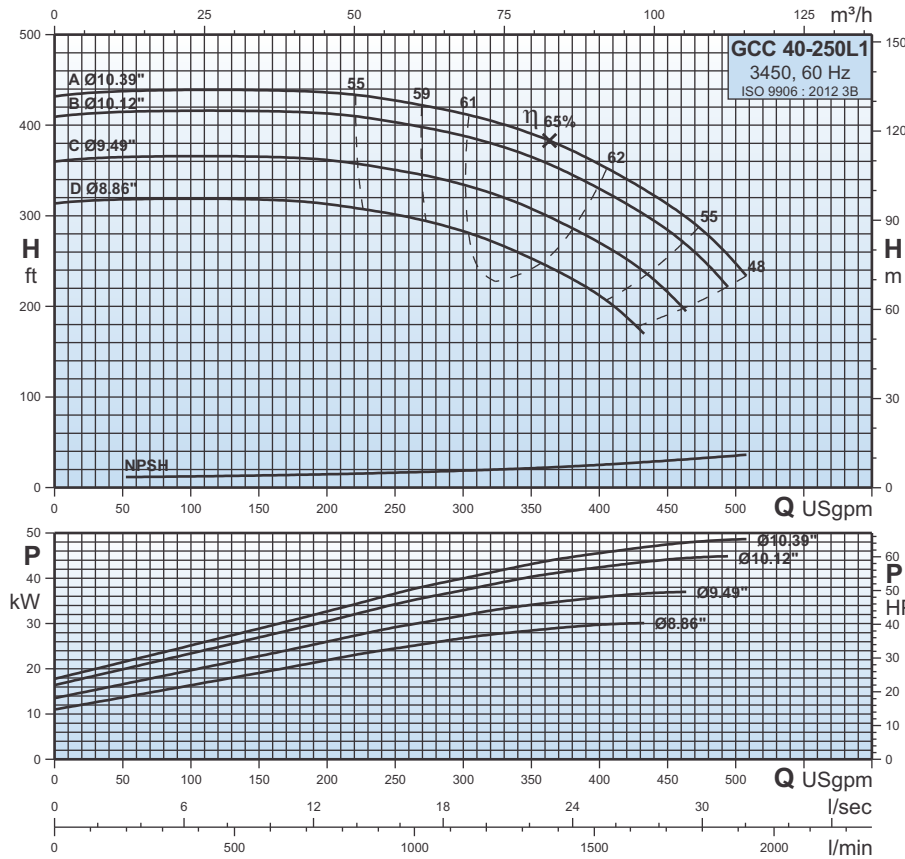
## Datos de interpretación / Performance data / Données de performance

Tipo de bomba Pump type Type de pompe	P2		Q l/min	114	227	341	454	568	681	795	909	1022	1136	1249
	HP	kW		Q USgpm	30	60	90	120	150	180	210	240	270	300
GCC 40-2501D	25	18,5	<b>H</b> ft	297	295,7	292,1	287,1	276	262,3	241,4	209,1	163,4	-	-
GCC 40-2501C	30	22		334,2	333	329,3	324,3	315,6	300,7	281	253,7	212,8	154,6	-
GCC 40-2501B	40	30		403,4	401	397,3	391,1	382,5	367,6	345,3	318,1	282,1	231,5	-
GCC 40-2501A	50	37		461,6	459,2	454,3	447	435,7	418,3	397,3	366,3	328	278,5	214,2

# GCC 40-250L1

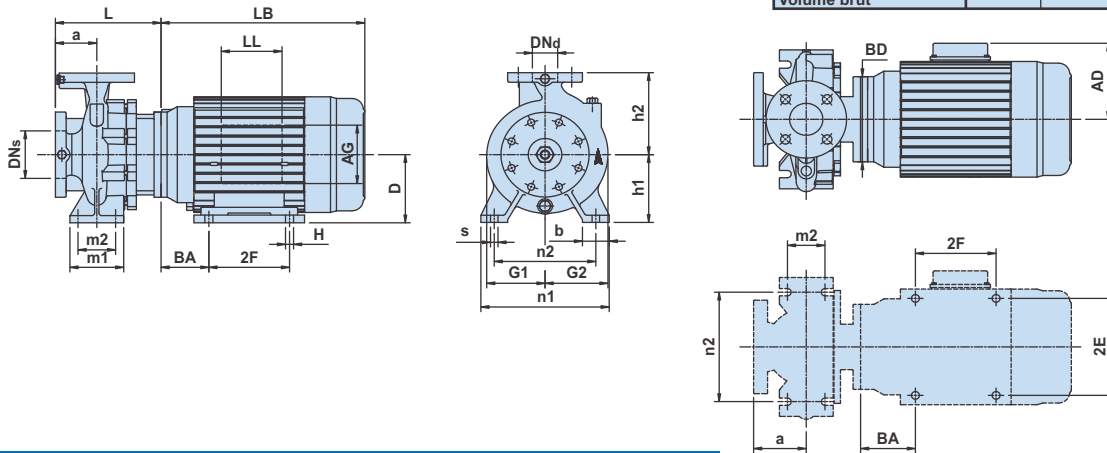
# 3450

## Curvas características / Characteristic curves / Courbes caractéristiques



## Dimensiones / Dimensions / Dimensions

<b>P2</b>	[HP]	40	50	60	75
	[kW]	30	37	45	55
<b>Carcasa/Frame/Armature</b>		324JM	326JM	364JM	365JM
<b>ANSI</b>	[psi]	250	250	250	250
Código (diámetro de impulsor.) Code (Impeller dia.) Code (diamètre de roue à aubes)		D	C	B	A
<b>DNs</b>	[pulgadas/inch/pouces]	2,50	2,50	2,50	2,50
<b>Dnd</b>	[pulgadas/inch/pouces]	1,50	1,50	1,50	1,50
<b>a</b>	[pulgadas/inch/pouces]	3,94	3,94	3,94	3,94
<b>h2</b>	[pulgadas/inch/pouces]	8,86	8,86	8,86	8,86
<b>L</b>	[pulgadas/inch/pouces]	8,86	8,86	8,86	8,86
<b>h1</b>	[pulgadas/inch/pouces]	7,09	7,09	7,09	7,09
<b>G1</b>	[pulgadas/inch/pouces]	6,46	6,46	6,46	6,46
<b>G2</b>	[pulgadas/inch/pouces]	6,97	6,97	6,97	6,97
<b>m1</b>	[pulgadas/inch/pouces]	4,92	4,92	4,92	4,92
<b>m2</b>	[pulgadas/inch/pouces]	3,74	3,74	3,74	3,74
<b>n1</b>	[pulgadas/inch/pouces]	12,6	12,6	12,6	12,6
<b>n2</b>	[pulgadas/inch/pouces]	9,84	9,84	9,84	9,84
<b>b</b>	[pulgadas/inch/pouces]	2,56	2,56	2,56	2,56
<b>s</b>	[pulgadas/inch/pouces]	0,55	0,55	0,55	0,55
<b>D</b>	[pulgadas/inch/pouces]	8,00	8,00	9,00	9,00
<b>LB</b>	[pulgadas/inch/pouces]	27,09	27,09	27,56	28,54
<b>AD</b>	[pulgadas/inch/pouces]	12,05	12,05	12,91	12,91
<b>AG</b>	[pulgadas/inch/pouces]	10,35	10,35	10,35	10,35
<b>LL</b>	[pulgadas/inch/pouces]	7,68	7,68	7,68	7,68
<b>BD</b>	[pulgadas/inch/pouces]	14,00	14,00	14,00	14,00
<b>BA</b>	[pulgadas/inch/pouces]	5,25	5,25	5,87	5,87
<b>2F</b>	[pulgadas/inch/pouces]	10,50	12,00	11,25	12,25
<b>2E</b>	[pulgadas/inch/pouces]	12,50	12,50	14,00	14,00
<b>H</b>	[pulgadas/inch/pouces]	0,66	0,66	0,66	0,66
<b>Peso neto</b> Net weight Poids net	[lbs]	707	751	811	925
<b>Peso bruto</b> Gross weight Poids brut	[lbs]	850	894	981	1039
<b>Volumen bruto</b> Gross volume Volume brut	[ft <sup>3</sup> ]	17,19	17,19	21,96	21,96



## Datos de interpretación / Performance data / Données de performance

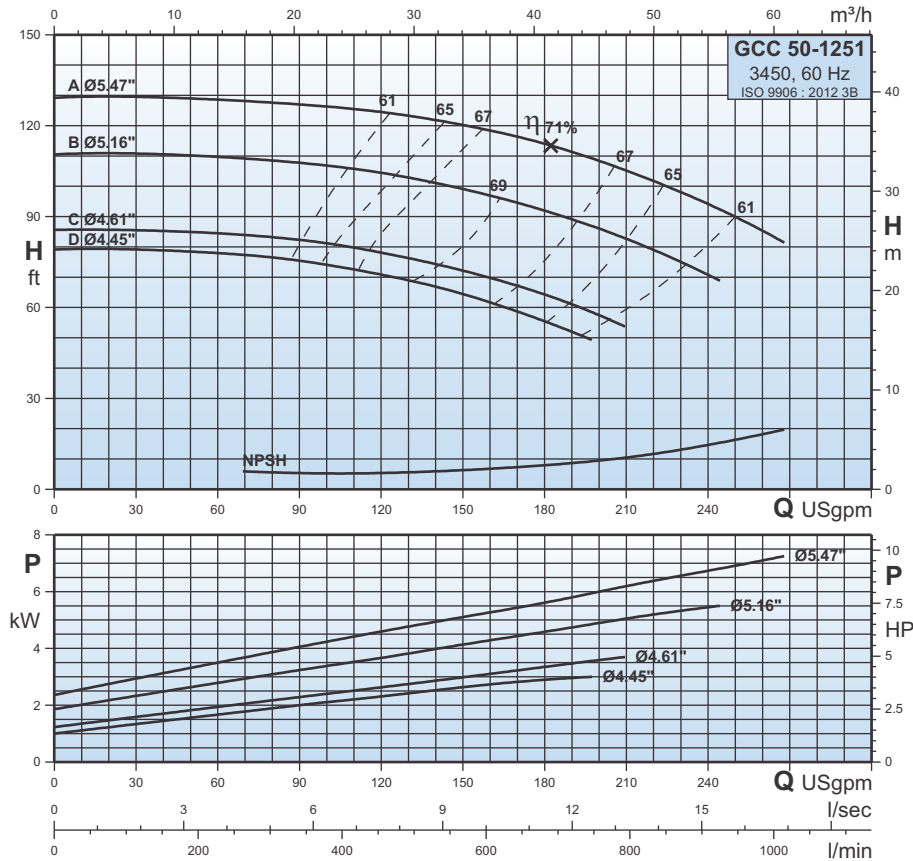
Tipo de bomba Pump type Type de pompe	P2		Q l/min	379	568	757	946	1136	1325	1514	1703	1893
	HP	kW	Q USgpm	100	150	200	250	300	350	400	450	500
GCC 40-250L1D	40	30	<b>H</b> <b>ft</b>	319,2	318,2	313,4	301,8	283,7	252,9	212,5	-	-
GCC 40-250L1C	50	37		366,2	365,3	361,4	350,9	334,6	308,6	270,2	215,5	-
GCC 40-250L1B	60	45		416,3	415,2	412,3	403,7	388,3	365,3	330,7	284,6	-
GCC 40-250L1A	75	55		439,2	438,4	436,4	427,8	412,3	390,2	356,7	313,4	247,1

# GCC 50-1251

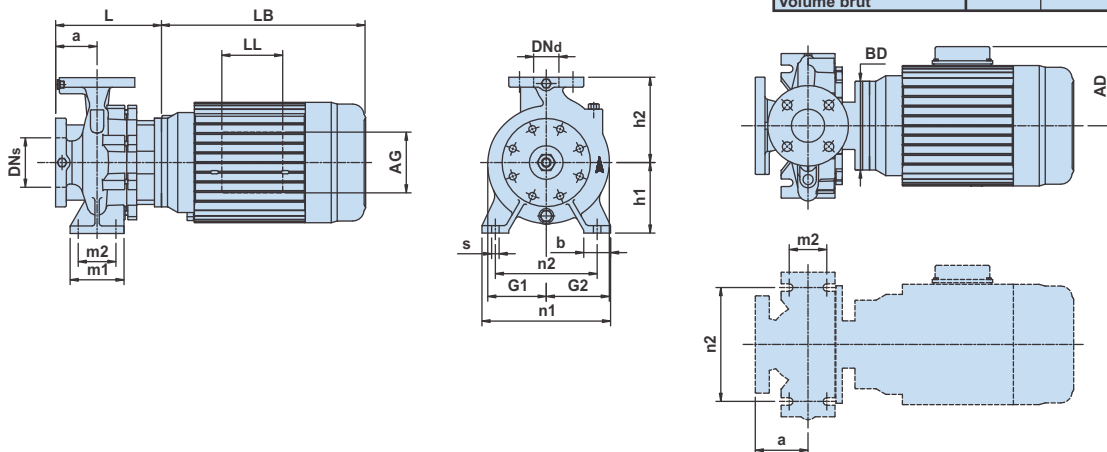
# 3450

## Curvas características / Characteristic curves / Courbes caractéristiques

## Dimensiones / Dimensions / Dimensions



P2	[HP]	4	5	7,5	10
	[kW]	3	3,7	5,5	7,5
Carcasa/Frame/Armature		184JM	184JM	184JM	215JM
ANSI	[psi]	125	125	125	125
Código (diámetro de impulsor.) Code (Impeller dia.) Code (diamètre de roue à aubes)		D	C	B	A
DNs	[pulgadas/inch/pouces]	2,50	2,50	2,50	2,50
Dnd	[pulgadas/inch/pouces]	2,00	2,00	2,00	2,00
a	[pulgadas/inch/pouces]	3,94	3,94	3,94	3,94
h2	[pulgadas/inch/pouces]	6,30	6,30	6,30	6,30
L	[pulgadas/inch/pouces]	7,64	7,64	7,64	7,64
h1	[pulgadas/inch/pouces]	5,20	5,20	5,20	5,20
G1	[pulgadas/inch/pouces]	3,86	3,86	3,86	3,86
G2	[pulgadas/inch/pouces]	4,45	4,45	4,45	4,45
m1	[pulgadas/inch/pouces]	3,94	3,94	3,94	3,94
m2	[pulgadas/inch/pouces]	2,76	2,76	2,76	2,76
n1	[pulgadas/inch/pouces]	9,45	9,45	9,45	9,45
n2	[pulgadas/inch/pouces]	7,48	7,48	7,48	7,48
b	[pulgadas/inch/pouces]	1,97	1,97	1,97	1,97
s	[pulgadas/inch/pouces]	0,55	0,55	0,55	0,55
D	[pulgadas/inch/pouces]	-	-	-	-
LB	[pulgadas/inch/pouces]	13,31	13,31	13,31	16,42
AD	[pulgadas/inch/pouces]	6,46	6,46	6,46	7,40
AG	[pulgadas/inch/pouces]	3,98	3,98	3,98	5,16
LL	[pulgadas/inch/pouces]	3,98	3,98	3,98	5,16
BD	[pulgadas/inch/pouces]	6,50	6,50	6,50	8,86
BA	[pulgadas/inch/pouces]	-	-	-	-
2F	[pulgadas/inch/pouces]	-	-	-	-
2E	[pulgadas/inch/pouces]	-	-	-	-
H	[pulgadas/inch/pouces]	-	-	-	-
Peso neto Net weight Poids net	[lbs]	141	145	162	219
Peso bruto Gross weight Poids brut	[lbs]	163	167	184	241
Volumen bruto Gross volume Volume brut	[ft <sup>3</sup> ]	3,68	3,68	3,68	5,01



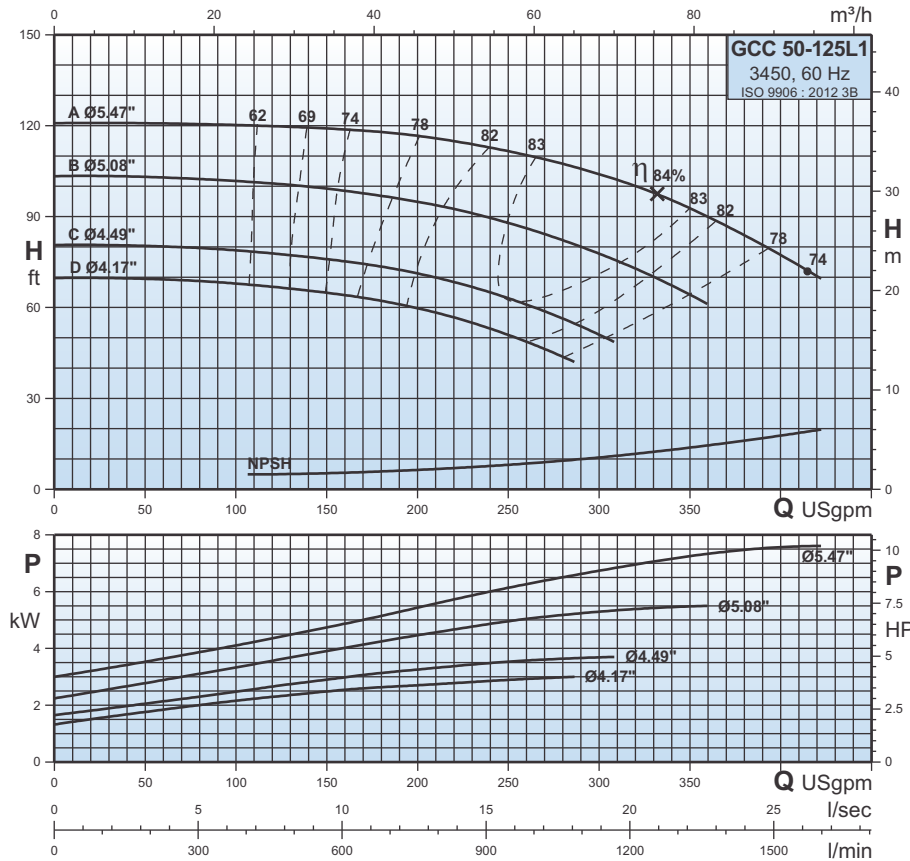
## Datos de interpretación / Performance data / Données de performance

Tipo de bomba Pump type Type de pompe	P2		Q l/min Q USgpm	114	227	341	454	568	681	795	909
	HP	kW		30	60	90	120	150	180	210	240
GCC 50-1251D	4	3	H ft	79,1	78	75,2	70,7	64,4	55,7	-	-
GCC 50-1251C	5	3,7		85,3	84,3	82,2	78	72,1	64,4	53,7	-
GCC 50-1251B	7,5	5,5		111	109,6	107,8	104,3	99,3	91,8	82,7	70,7
GCC 50-1251A	10	7,5		129,4	128,7	127	124,5	120,4	114,2	105,3	94,3

# GCC 50-125L1

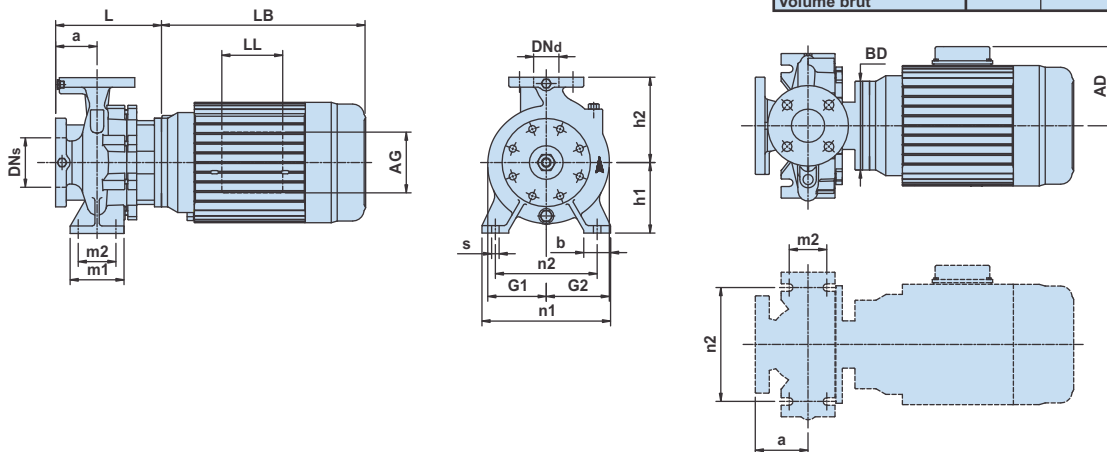
# 3450

## Curvas características / Characteristic curves / Courbes caractéristiques



## Dimensiones / Dimensions / Dimensions

P2	[HP]	4	5	7,5	10
	[kW]	3	3,7	5,5	7,5
Carcasa/Frame/Armature		184JM	184JM	184JM	215JM
ANSI	[psi]	125	125	125	125
Código (diámetro de impulsor.) Code (Impeller dia.) Code (diamètre de roue à aubes)		D	C	B	A
DNs	[pulgadas/inch/pouces]	2,50	2,50	2,50	2,50
Dnd	[pulgadas/inch/pouces]	2,00	2,00	2,00	2,00
a	[pulgadas/inch/pouces]	3,94	3,94	3,94	3,94
h2	[pulgadas/inch/pouces]	6,30	6,30	6,30	6,30
L	[pulgadas/inch/pouces]	7,64	7,64	7,64	7,64
h1	[pulgadas/inch/pouces]	5,20	5,20	5,20	5,20
G1	[pulgadas/inch/pouces]	4,13	4,13	4,13	4,13
G2	[pulgadas/inch/pouces]	4,92	4,92	4,92	4,92
m1	[pulgadas/inch/pouces]	3,94	3,94	3,94	3,94
m2	[pulgadas/inch/pouces]	2,76	2,76	2,76	2,76
n1	[pulgadas/inch/pouces]	9,45	9,45	9,45	9,45
n2	[pulgadas/inch/pouces]	7,48	7,48	7,48	7,48
b	[pulgadas/inch/pouces]	1,97	1,97	1,97	1,97
s	[pulgadas/inch/pouces]	0,55	0,55	0,55	0,55
D	[pulgadas/inch/pouces]	-	-	-	-
LB	[pulgadas/inch/pouces]	13,31	13,31	13,31	16,42
AD	[pulgadas/inch/pouces]	6,46	6,46	6,46	7,40
AG	[pulgadas/inch/pouces]	3,98	3,98	3,98	5,16
LL	[pulgadas/inch/pouces]	3,98	3,98	3,98	5,16
BD	[pulgadas/inch/pouces]	6,50	6,50	6,50	8,86
BA	[pulgadas/inch/pouces]	-	-	-	-
2F	[pulgadas/inch/pouces]	-	-	-	-
2E	[pulgadas/inch/pouces]	-	-	-	-
H	[pulgadas/inch/pouces]	-	-	-	-
Peso neto Net weight Poids net	[lbs]	141	146	162	220
Peso bruto Gross weight Poids brut	[lbs]	163	168	184	242
Volumen bruto Gross volume Volume brut	[ft <sup>3</sup> ]	3,68	3,68	3,68	5,01



## Datos de interpretación / Performance data / Données de performance

Tipo de bomba Pump type Type de pompe	P2		Q l/min Q USgpm	189	379	568	757	946	1136	1325	1514
	HP	kW		50	100	150	200	250	300	350	400
GCC 50-125L1D	4	3	H ft	69,4	68	65	59,7	51,1	-	-	-
GCC 50-125L1C	5	3,7		80,3	78,8	76,2	71,3	63	51,1	-	-
GCC 50-125L1B	7,5	5,5		103	101,6	99,3	94,8	88,1	77,7	64,2	-
GCC 50-125L1A	10	7,5		120,9	120,3	119,1	116,5	111,7	104,2	93	77,3

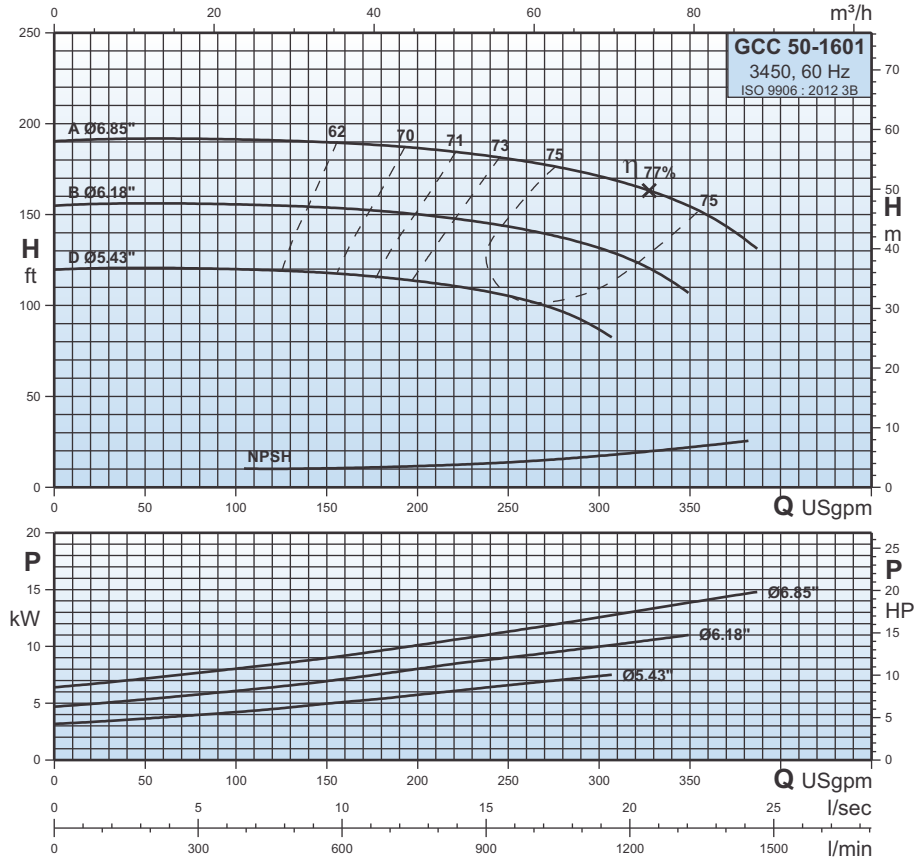


# GCC 50-1601

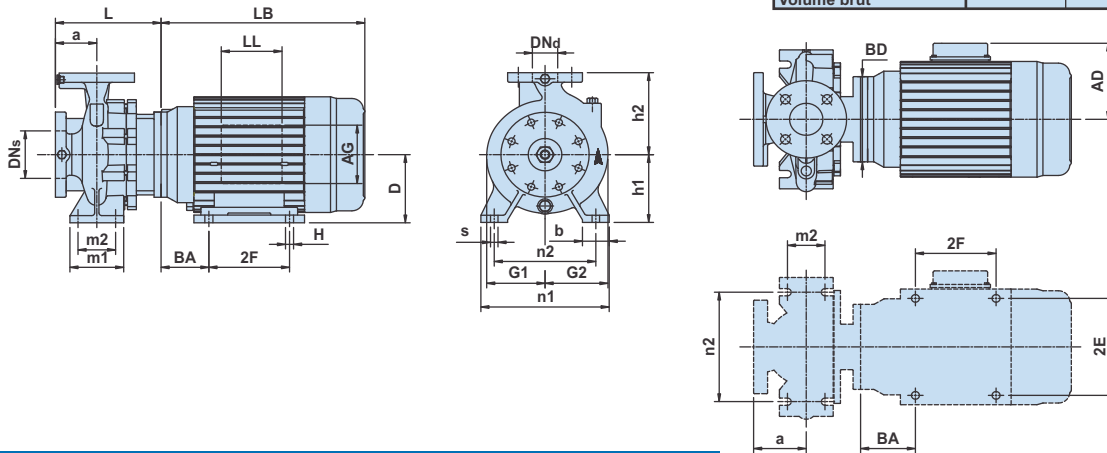
# 3450

## Curvas características / Characteristic curves / Courbes caractéristiques

## Dimensiones / Dimensions / Dimensions



P2	[HP]	10	15	20
	[kW]	7,5	11	15
Carcasa/Frame/Armature		215JM	215JM	256JM
ANSI	[psi]	125	125	125
Código (diámetro de impulsor.) Code (Impeller dia.) Code (diamètre de roue à aubes)		D	B	A
DNs	[pulgadas/inch/pouces]	2,50	2,50	2,50
Dnd	[pulgadas/inch/pouces]	2,00	2,00	2,00
a	[pulgadas/inch/pouces]	3,94	3,94	3,94
h2	[pulgadas/inch/pouces]	7,09	7,09	7,09
L	[pulgadas/inch/pouces]	7,64	7,64	8,46
h1	[pulgadas/inch/pouces]	6,30	6,30	6,30
G1	[pulgadas/inch/pouces]	4,76	4,76	4,76
G2	[pulgadas/inch/pouces]	5,43	5,43	5,43
m1	[pulgadas/inch/pouces]	3,94	3,94	3,94
m2	[pulgadas/inch/pouces]	2,76	2,76	2,76
n1	[pulgadas/inch/pouces]	10,43	10,43	10,43
n2	[pulgadas/inch/pouces]	8,35	8,35	8,35
b	[pulgadas/inch/pouces]	1,97	1,97	1,97
s	[pulgadas/inch/pouces]	0,55	0,55	0,55
D	[pulgadas/inch/pouces]	-	-	6,25
LB	[pulgadas/inch/pouces]	16,42	16,42	20,83
AD	[pulgadas/inch/pouces]	7,40	7,40	9,49
AG	[pulgadas/inch/pouces]	5,16	5,16	6,73
LL	[pulgadas/inch/pouces]	5,16	5,16	5,98
BD	[pulgadas/inch/pouces]	8,86	8,86	10,00
BA	[pulgadas/inch/pouces]	-	-	4,25
2F	[pulgadas/inch/pouces]	-	-	10,00
2E	[pulgadas/inch/pouces]	-	-	10,00
H	[pulgadas/inch/pouces]	-	-	0,53
Peso neto Net weight Poids net	[lbs]	224	246	346
Peso bruto Gross weight Poids brut	[lbs]	246	268	462
Volumen bruto Gross volume Volume brut	[ft <sup>3</sup> ]	5,01	5,01	12,64



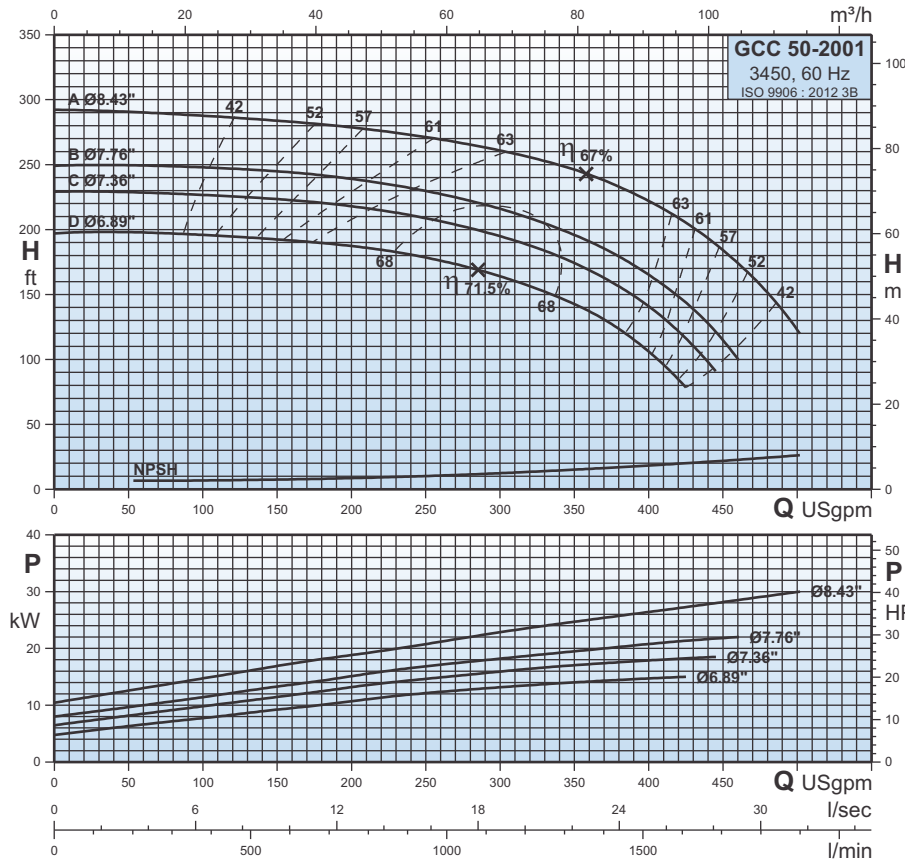
## Datos de interpretación / Performance data / Données de performance

Tipo de bomba Pump type Type de pompe	P2		Q l/min	189	379	568	757	946	1136	1325
	HP	kW	Q USgpm	50	100	150	200	250	300	350
GCC 50-1601D	10	7,5	H ft	120,9	119,7	118	113,2	105,6	87,4	-
GCC 50-1601B	15	11		156,2	155,5	153,8	150	143,8	131,5	106,8
GCC 50-1601A	20	15		192	191,4	189,7	186,7	180,8	171,4	154,4

# GCC 50-2001

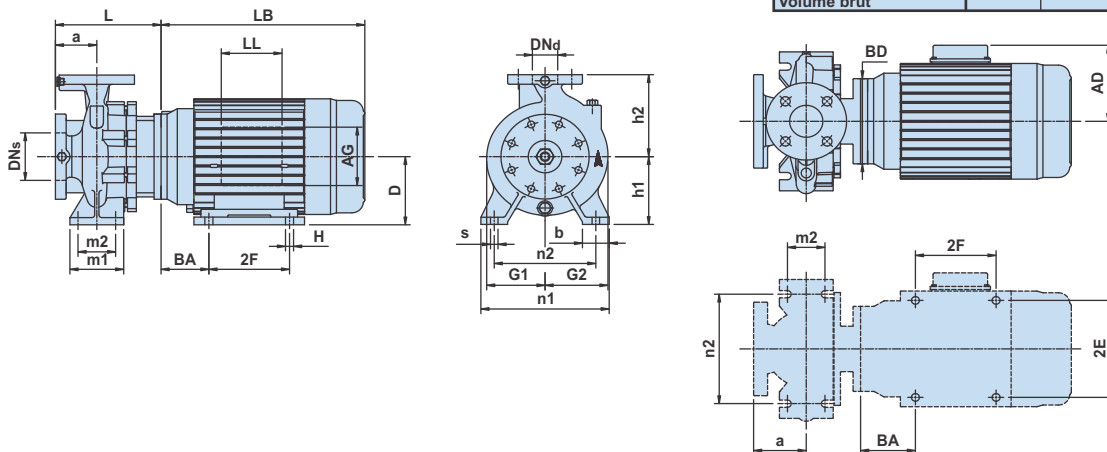
# 3450

## Curvas características / Characteristic curves / Courbes caractéristiques



## Dimensiones / Dimensions / Dimensions

P2	[HP]	20	25	30	40
	[kW]	15	18,5	22	30
Carcasa/Frame/Armature		256JM	284JM	286JM	324JM
ANSI	[psi]	125	125	125	250
Código (diámetro de impulsor.) Code (Impeller dia.) Code (diamètre de roue à aubes)		D	C	B	A
DNs	[pulgadas/inch/pouces]	2,50	2,50	2,50	2,50
Dnd	[pulgadas/inch/pouces]	2,00	2,00	2,00	2,00
a	[pulgadas/inch/pouces]	3,94	3,94	3,94	3,94
h2	[pulgadas/inch/pouces]	7,87	7,87	7,87	7,87
L	[pulgadas/inch/pouces]	8,66	8,66	8,66	8,66
h1	[pulgadas/inch/pouces]	6,30	6,30	6,30	6,30
G1	[pulgadas/inch/pouces]	5,51	5,51	5,51	5,51
G2	[pulgadas/inch/pouces]	6,10	6,10	6,10	6,10
m1	[pulgadas/inch/pouces]	3,94	3,94	3,94	3,94
m2	[pulgadas/inch/pouces]	2,76	2,76	2,76	2,76
n1	[pulgadas/inch/pouces]	10,43	10,43	10,43	10,43
n2	[pulgadas/inch/pouces]	8,35	8,35	8,35	8,35
b	[pulgadas/inch/pouces]	1,97	1,97	1,97	1,97
s	[pulgadas/inch/pouces]	0,55	0,55	0,55	0,55
D	[pulgadas/inch/pouces]	6,25	7,00	7,00	8,00
LB	[pulgadas/inch/pouces]	20,83	23,70	25,24	27,09
AD	[pulgadas/inch/pouces]	9,49	11,57	11,57	12,05
AG	[pulgadas/inch/pouces]	6,73	10,35	10,35	10,35
LL	[pulgadas/inch/pouces]	5,98	7,68	7,68	7,68
BD	[pulgadas/inch/pouces]	10,00	14,00	14,00	14,00
BA	[pulgadas/inch/pouces]	4,25	4,76	4,76	5,25
2F	[pulgadas/inch/pouces]	10,00	9,50	11,00	10,50
2E	[pulgadas/inch/pouces]	10,00	11,00	11,00	12,50
H	[pulgadas/inch/pouces]	0,53	0,53	0,53	0,66
Peso neto Net weight Poids net	[lbs]	359	532	565	688
Peso bruto Gross weight Poids brut	[lbs]	462	648	688	831
Volumen bruto Gross volume Volume brut	[ft <sup>3</sup> ]	10,38	12,64	13,54	17,19



## Datos de interpretación / Performance data / Données de performance

Tipo de bomba Pump type Type de pompe	P2		Q l/min	189	379	568	757	946	1136	1325	1514	1703	1893
	HP	kW	Q USgpm	50	100	150	200	250	300	350	400	450	500
GCC 50-2001D	20	15	H ft	198,3	195,7	192,3	187,2	178,7	163,4	142,8	106,2	-	-
GCC 50-2001C	25	18,5		229	226,5	224	218	208,5	195	174,4	141,1	-	-
GCC 50-2001B	30	22		249,5	247,7	245,2	239,2	229,8	216,2	195,7	165,8	114,7	-
GCC 50-2001A	40	30		290,4	287,8	283,6	278,5	270,8	260,5	246	222,2	183,8	123,3

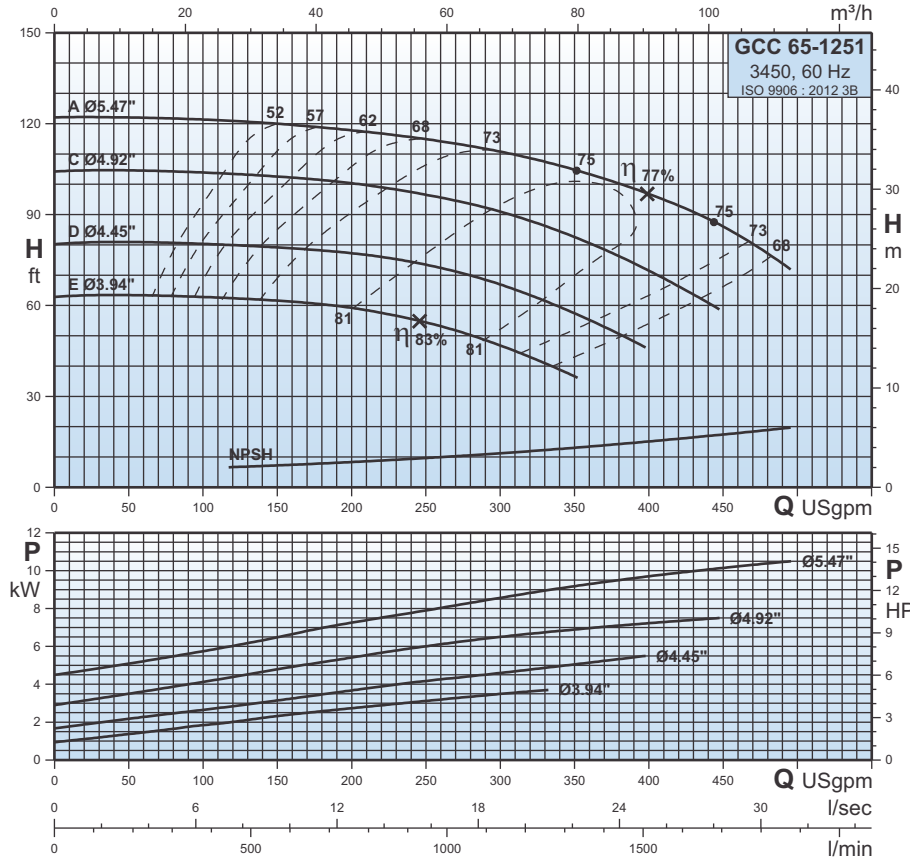


# GCC 65-1251

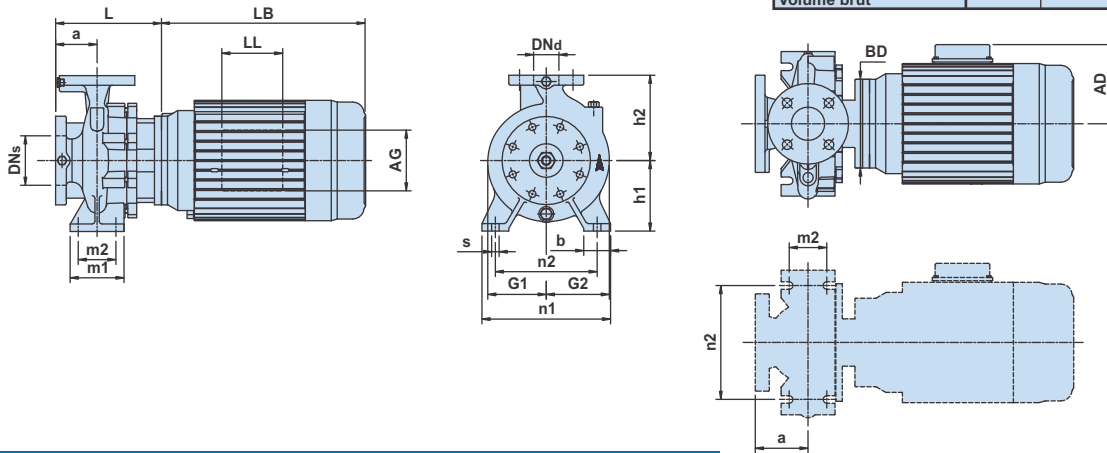
# 3450

## Curvas características / Characteristic curves / Courbes caractéristiques

## Dimensiones / Dimensions / Dimensions



P2	[HP]	5	7,5	10	15
	[kW]	3,7	5,5	7,5	11
Carcasa/Frame/Armature		184JM	184JM	215JM	215JM
ANSI	[psi]	125	125	125	125
Código (diámetro de impulsor.) Code (Impeller dia.) Code (diamètre de roue à aubes)		E	D	C	A
DNs [pulgadas/inch/pouces]		3,00	3,00	3,00	3,00
Dnd [pulgadas/inch/pouces]		2,50	2,50	2,50	2,50
a [pulgadas/inch/pouces]		3,94	3,94	3,94	3,94
h2 [pulgadas/inch/pouces]		7,09	7,09	7,09	7,09
L [pulgadas/inch/pouces]		7,64	7,64	7,64	7,64
h1 [pulgadas/inch/pouces]		6,30	6,30	6,30	6,30
G1 [pulgadas/inch/pouces]		4,09	4,09	4,09	4,09
G2 [pulgadas/inch/pouces]		5,08	5,08	5,08	5,08
m1 [pulgadas/inch/pouces]		4,92	4,92	4,92	4,92
m2 [pulgadas/inch/pouces]		3,74	3,74	3,74	3,74
n1 [pulgadas/inch/pouces]		11,02	11,02	11,02	11,02
n2 [pulgadas/inch/pouces]		8,35	8,35	8,35	8,35
b [pulgadas/inch/pouces]		2,56	2,56	2,56	2,56
s [pulgadas/inch/pouces]		0,55	0,55	0,55	0,55
D [pulgadas/inch/pouces]		-	-	-	-
LB [pulgadas/inch/pouces]		13,31	13,31	16,42	16,42
AD [pulgadas/inch/pouces]		6,46	6,46	7,40	7,40
AG [pulgadas/inch/pouces]		3,98	3,98	5,16	5,16
LL [pulgadas/inch/pouces]		3,98	3,98	5,16	5,16
BD [pulgadas/inch/pouces]		6,50	6,50	8,86	8,86
BA [pulgadas/inch/pouces]		-	-	-	-
2F [pulgadas/inch/pouces]		-	-	-	-
2E [pulgadas/inch/pouces]		-	-	-	-
H [pulgadas/inch/pouces]		-	-	-	-
Peso neto Net weight Poids net	[lbs]	156	173	230	252
Peso bruto Gross weight Poids brut	[lbs]	178	195	252	274
Volumen bruto Gross volume Volume brut	[ft <sup>3</sup> ]	3,68	3,68	5,01	5,01



## Datos de interpretación / Performance data / Données de performance

Tipo de bomba Pump type Type de pompe	P2		Q l/min	189	379	568	757	946	1136	1325	1514	1703
	HP	kW	Q USgpm	50	100	150	200	250	300	350	400	450
GCC 65-1251E	5	3,7	<b>H</b> <b>ft</b>	63,4	62,8	61,7	59,3	54,3	46,6	36,4	-	-
GCC 65-1251D	7,5	5,5		81	80,3	79,2	77,1	73,3	66,9	57,5	-	-
GCC 65-1251C	10	7,5		104,5	103,8	102,4	100,3	96,4	90,8	82,8	71,2	-
GCC 65-1251A	15	11		122,1	121,3	120	117,9	115	110,8	104,9	96,8	86,3

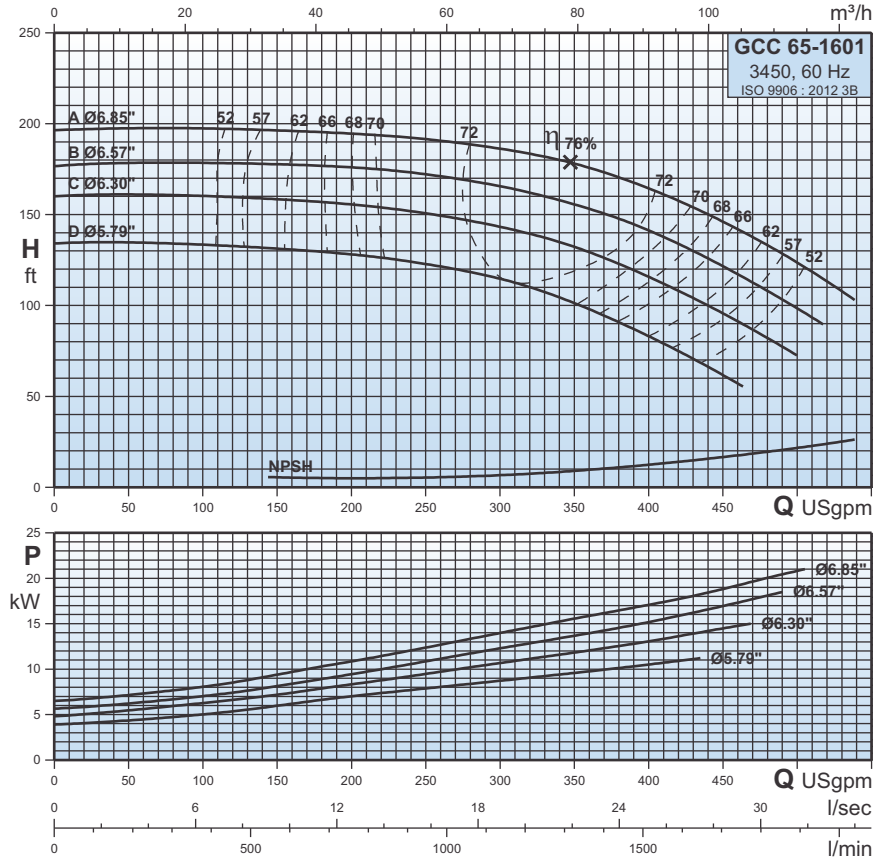


# GCC 65-1601

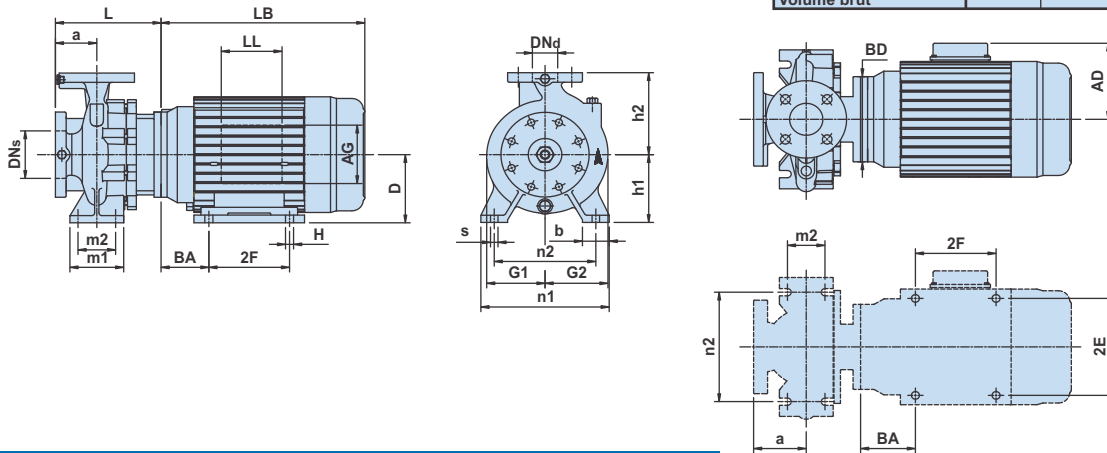
# 3450

## Curvas características / Characteristic curves / Courbes caractéristiques

## Dimensiones / Dimensions / Dimensions



P2	[HP]	15	20	25	30
	[kW]	11	15	18,5	22
Carcasa/Frame/Armature		215JM	256JM	284JM	286JM
ANSI	[psi]	125	125	125	125
Código (diámetro de impulsor.) Code (Impeller dia.) Code (diamètre de roue à aubes)		D	C	B	A
DNs	[pulgadas/inch/pouces]	3,00	3,00	3,00	3,00
Dnd	[pulgadas/inch/pouces]	2,50	2,50	2,50	2,50
a	[pulgadas/inch/pouces]	3,94	3,94	3,94	3,94
h2	[pulgadas/inch/pouces]	7,87	7,87	7,87	7,87
L	[pulgadas/inch/pouces]	7,64	8,46	8,46	8,46
h1	[pulgadas/inch/pouces]	6,30	6,30	6,30	6,30
G1	[pulgadas/inch/pouces]	4,72	4,72	4,72	4,72
G2	[pulgadas/inch/pouces]	5,51	5,51	5,51	5,51
m1	[pulgadas/inch/pouces]	4,92	4,92	4,92	4,92
m2	[pulgadas/inch/pouces]	3,74	3,74	3,74	3,74
n1	[pulgadas/inch/pouces]	11,02	11,02	11,02	11,02
n2	[pulgadas/inch/pouces]	8,35	8,35	8,35	8,35
b	[pulgadas/inch/pouces]	2,56	2,56	2,56	2,56
s	[pulgadas/inch/pouces]	0,55	0,55	0,55	0,55
D	[pulgadas/inch/pouces]	-	6,25	7,00	7,00
LB	[pulgadas/inch/pouces]	16,42	20,83	23,70	25,24
AD	[pulgadas/inch/pouces]	7,40	9,49	11,57	11,57
AG	[pulgadas/inch/pouces]	5,16	6,73	10,35	10,35
LL	[pulgadas/inch/pouces]	5,16	5,98	7,68	7,68
BD	[pulgadas/inch/pouces]	8,86	10,00	14,00	14,00
BA	[pulgadas/inch/pouces]	-	4,25	4,76	4,76
2F	[pulgadas/inch/pouces]	-	10,00	9,50	11,00
2E	[pulgadas/inch/pouces]	-	10,00	11,00	11,00
H	[pulgadas/inch/pouces]	-	0,53	0,53	0,53
Peso neto Net weight Poids net	[lbs]	256	356	533	566
Peso bruto Gross weight Poids brut	[lbs]	278	472	649	689
Volumen bruto Gross volume Volume brut	[ft <sup>3</sup> ]	5,01	12,64	12,64	13,54



## Datos de interpretación / Performance data / Données de performance

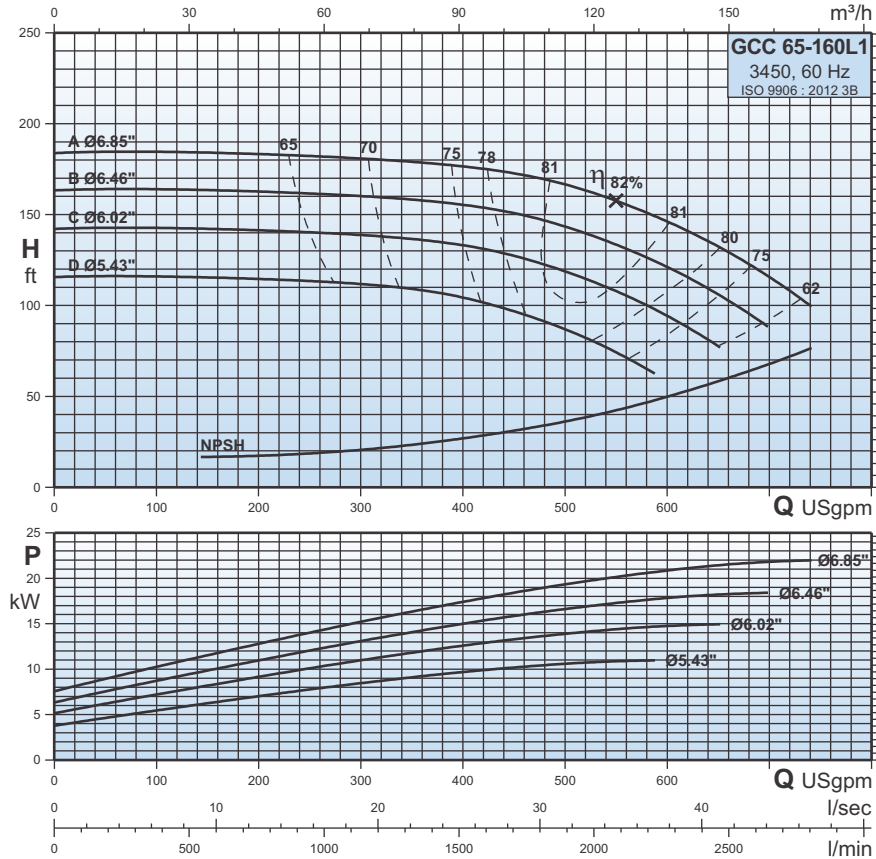
Tipo de bomba Pump type Type de pompe	P2		Q										
	HP	kW	189	379	568	757	946	1136	1325	1514	1703	1893	
			50	100	150	200	250	300	350	400	450	500	
GCC 65-1601D	15	11	H ft	134,6	133,3	131,3	128	122,7	114,8	101	83,1	62	-
GCC 65-1601C	20	15		161	160,4	158,4	155,7	150,4	143,2	132	115,5	95,7	72,6
GCC 65-1601B	25	18,5		178,1	178,1	177,5	176,2	172,2	165,6	155,7	142	121,4	99
GCC 65-1601A	30	22		197,3	197,3	196	194,7	191,4	186,1	178,1	164,3	146,5	124



# GCC 65-160L1

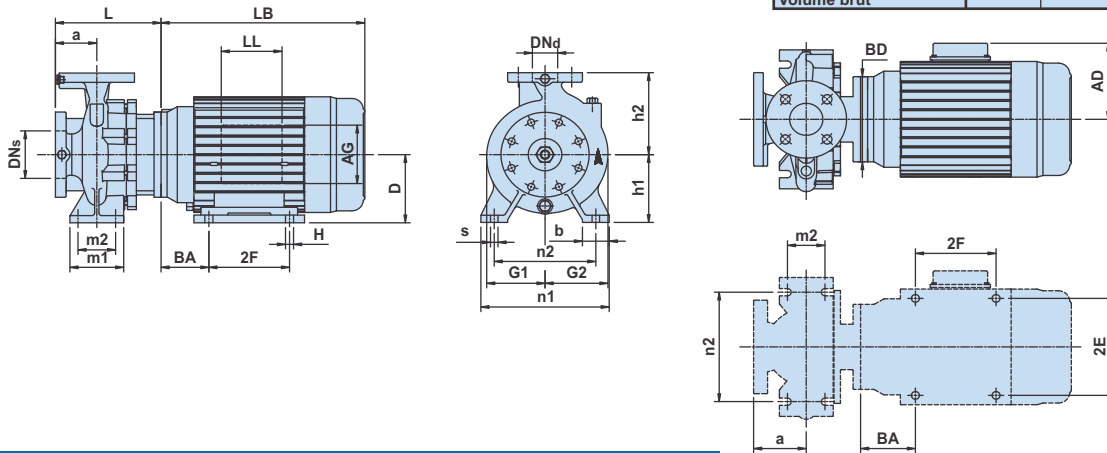
# 3450

## Curvas características / Characteristic curves / Courbes caractéristiques



## Dimensiones / Dimensions / Dimensions

P2	[HP]	15	20	25	30
	[kW]	11	15	18,5	22
Carcasa/Frame/Armature		215JM	256JM	284JM	286JM
ANSI	[psi]	125	125	125	125
Código (diámetro de impulsor.) Code (Impeller dia.) Code (diamètre de roue à aubes)		D	C	B	A
DNs	[pulgadas/inch/pouces]	3,00	3,00	3,00	3,00
Dnd	[pulgadas/inch/pouces]	2,50	2,50	2,50	2,50
a	[pulgadas/inch/pouces]	3,94	3,94	3,94	3,94
h2	[pulgadas/inch/pouces]	7,87	7,87	7,87	7,87
L	[pulgadas/inch/pouces]	7,64	8,46	8,46	8,46
h1	[pulgadas/inch/pouces]	6,30	6,30	6,30	6,30
G1	[pulgadas/inch/pouces]	4,72	4,72	4,72	4,72
G2	[pulgadas/inch/pouces]	5,51	5,51	5,51	5,51
m1	[pulgadas/inch/pouces]	4,92	4,92	4,92	4,92
m2	[pulgadas/inch/pouces]	3,74	3,74	3,74	3,74
n1	[pulgadas/inch/pouces]	11,02	11,02	11,02	11,02
n2	[pulgadas/inch/pouces]	8,35	8,35	8,35	8,35
b	[pulgadas/inch/pouces]	2,56	2,56	2,56	2,56
s	[pulgadas/inch/pouces]	0,55	0,55	0,55	0,55
D	[pulgadas/inch/pouces]	-	6,25	7,00	7,00
LB	[pulgadas/inch/pouces]	16,42	20,83	23,70	25,24
AD	[pulgadas/inch/pouces]	7,40	9,49	11,57	11,57
AG	[pulgadas/inch/pouces]	5,16	6,73	10,35	10,35
LL	[pulgadas/inch/pouces]	5,16	5,98	7,68	7,68
BD	[pulgadas/inch/pouces]	8,86	10,00	14,00	14,00
BA	[pulgadas/inch/pouces]	-	4,25	4,76	4,76
2F	[pulgadas/inch/pouces]	-	10,00	9,50	11,00
2E	[pulgadas/inch/pouces]	-	10,00	11,00	11,00
H	[pulgadas/inch/pouces]	-	0,53	0,53	0,53
Peso neto Net weight Poids net	[lbs]	256	356	533	566
Peso bruto Gross weight Poids brut	[lbs]	278	472	649	689
Volumen bruto Gross volume Volume brut	[ft <sup>3</sup> ]	5,01	12,64	12,64	13,54



## Datos de interpretación / Performance data / Données de performance

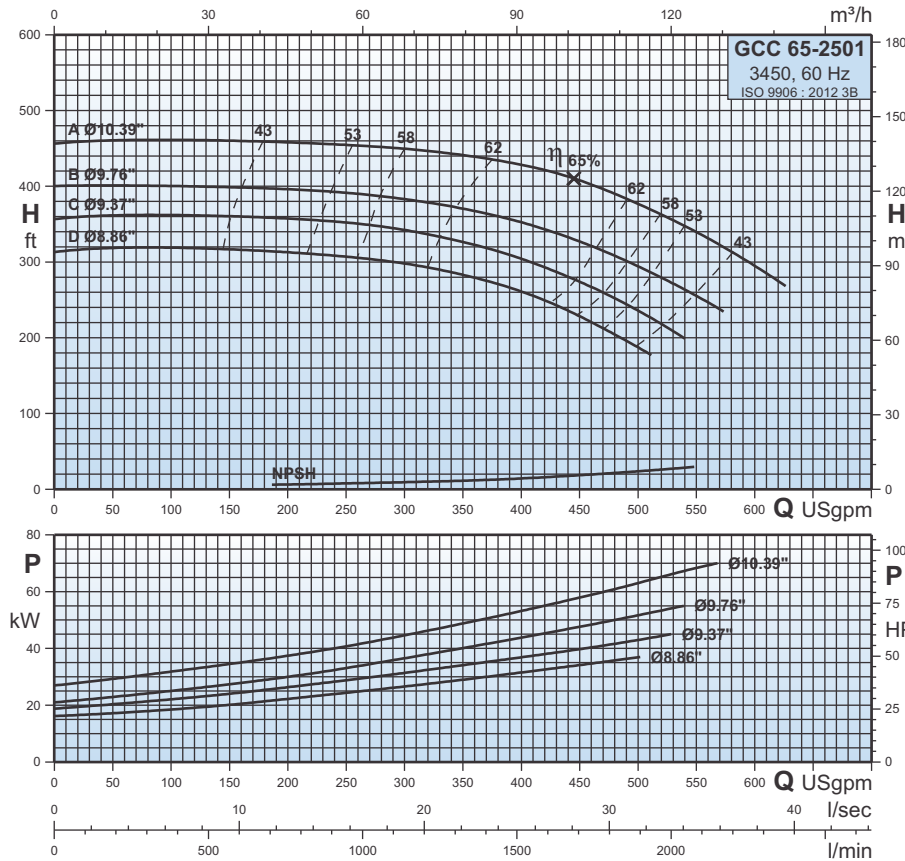
Tipo de bomba Pump type Type de pompe	P2		Q l/min	379	757	1136	1514	1703	1893	2083	2271	2462	2650
	HP	kW		Q USgpm	100	200	300	400	450	500	550	600	650
GCC 65-160L1D	15	11	<b>H</b> ft	115	114,8	112	104	96,5	86,5	74,5	-	-	-
GCC 65-160L1C	20	15		143	141,5	139	133	127,5	118,5	107,5	94	77,5	-
GCC 65-160L1B	25	18,5		164	162,5	160	155	150	144	133	120,5	105	-
GCC 65-160L1A	30	22		184	183	180	177,5	173	166,5	157	155,5	132	115



# GCC 65-2501

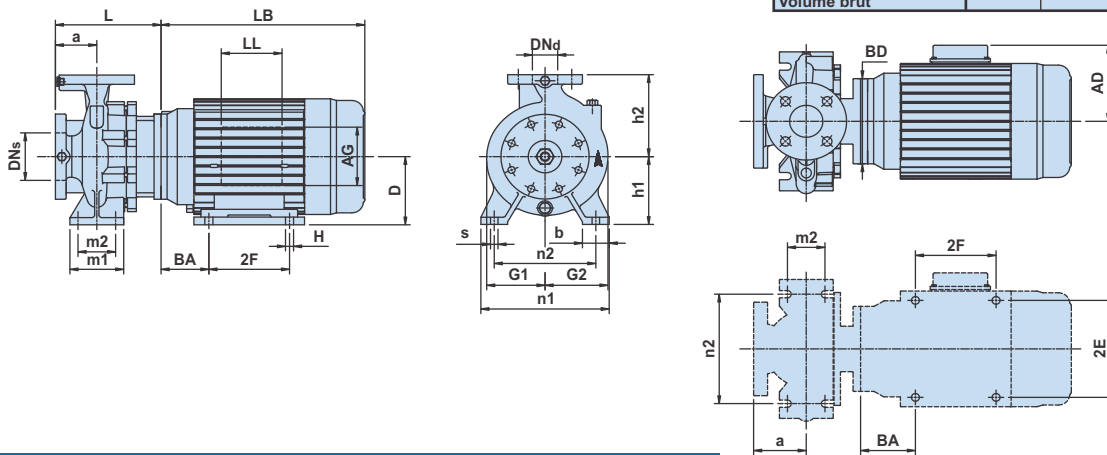
# 3450

## Curvas características / Characteristic curves / Courbes caractéristiques



## Dimensiones / Dimensions / Dimensions

<b>P2</b>	[HP]	50	60	75	100
	[kW]	37	45	55	75
<b>Carcasa/Frame/Armature</b>		326JM	364JM	365JM	405TSC
<b>ANSI</b>	[psi]	250	250	250	250
Código (diámetro de impulsor.) Code (Impeller dia.) Code (diamètre de roue à aubes)		D	C	B	A
<b>DNs</b>	[pulgadas/inch/pouces]	3,00	3,00	3,00	3,00
<b>Dnd</b>	[pulgadas/inch/pouces]	2,50	2,50	2,50	2,50
<b>a</b>	[pulgadas/inch/pouces]	3,94	3,94	3,94	3,94
<b>h2</b>	[pulgadas/inch/pouces]	9,84	9,84	9,84	9,84
<b>L</b>	[pulgadas/inch/pouces]	9,13	9,13	9,13	15,91
<b>h1</b>	[pulgadas/inch/pouces]	7,87	7,87	7,87	7,87
<b>G1</b>	[pulgadas/inch/pouces]	6,50	6,50	6,50	6,50
<b>G2</b>	[pulgadas/inch/pouces]	7,20	7,20	7,20	7,20
<b>m1</b>	[pulgadas/inch/pouces]	6,30	6,30	6,30	6,30
<b>m2</b>	[pulgadas/inch/pouces]	4,72	4,72	4,72	4,72
<b>n1</b>	[pulgadas/inch/pouces]	14,17	14,17	14,17	14,17
<b>n2</b>	[pulgadas/inch/pouces]	11,02	11,02	11,02	11,02
<b>b</b>	[pulgadas/inch/pouces]	3,15	3,15	3,15	3,15
<b>s</b>	[pulgadas/inch/pouces]	0,71	0,71	0,71	0,71
<b>D</b>	[pulgadas/inch/pouces]	8,00	9,00	9,00	10,00
<b>LB</b>	[pulgadas/inch/pouces]	27,09	27,56	28,54	31,22
<b>AD</b>	[pulgadas/inch/pouces]	12,05	12,91	12,91	16,30
<b>AG</b>	[pulgadas/inch/pouces]	10,35	10,35	10,35	12,87
<b>LL</b>	[pulgadas/inch/pouces]	7,68	7,68	7,68	9,45
<b>BD</b>	[pulgadas/inch/pouces]	14,00	14,00	14,00	15,51
<b>BA</b>	[pulgadas/inch/pouces]	5,25	5,87	5,87	6,62
<b>2F</b>	[pulgadas/inch/pouces]	12,00	11,25	12,25	13,75
<b>2E</b>	[pulgadas/inch/pouces]	12,50	14,00	14,00	16,00
<b>H</b>	[pulgadas/inch/pouces]	0,66	0,66	0,66	0,81
<b>Peso neto</b> Net weight	[lbs]	779	838	953	1375
<b>Poids net</b>					
<b>Peso bruto</b> Gross weight	[lbs]	948	1006	1120	1591
<b>Poids brut</b>					
<b>Volumen bruto</b> Gross volume	[ft <sup>3</sup> ]	22,70	21,96	21,96	32,62
<b>Volume brut</b>					



## Datos de interpretación / Performance data / Données de performance

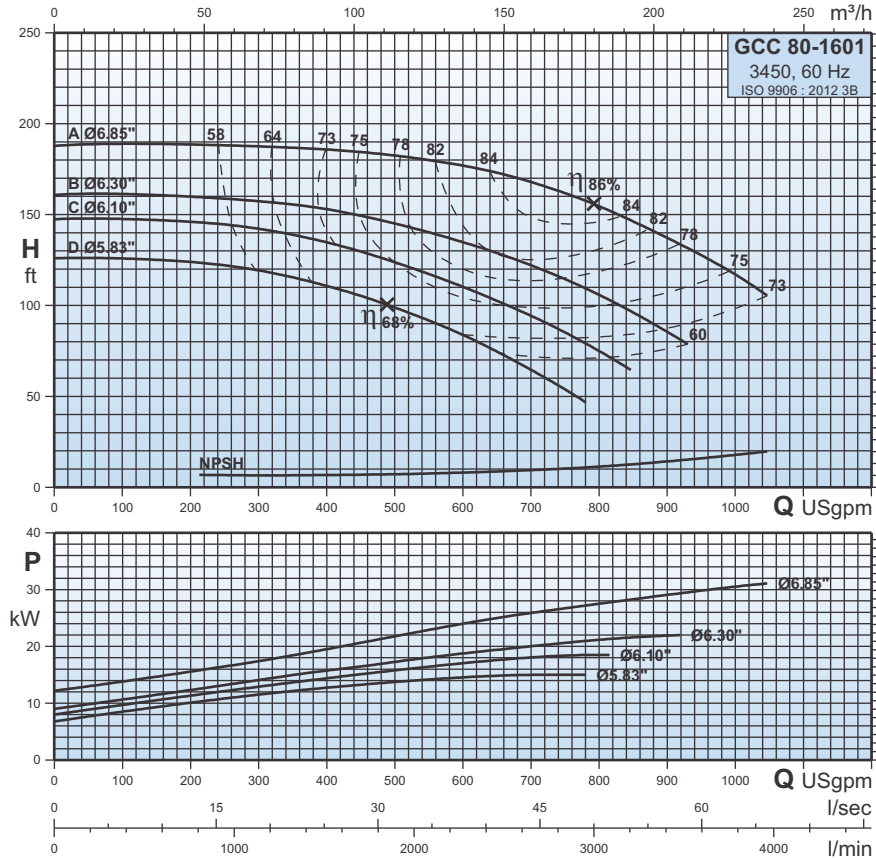
Tipo de bomba Pump type Type de pompe	P2		Q l/min											
	HP	kW	379	568	757	946	1136	1325	1514	1703	1893	2082	2271	
			Q USgpm											
			100	150	200	250	300	350	400	450	500	550	600	
GCC 65-2501D	50	37	<b>H</b> ft	318,3	316,8	312,4	306,4	297,5	284	261	229	187,4	-	-
GCC 65-2501C	60	45		361,4	360	357	352,5	342,1	327,2	305	275,2	236,5	-	-
GCC 65-2501B	75	55		400,2	398,6	395,6	391,2	383,7	370,5	352	327,2	294,6	255,8	-
GCC 65-2501A	100	75		461,1	459,6	458,2	455,2	449,2	440,3	428,4	407,7	377,8	340	296

# GCC 80-1601

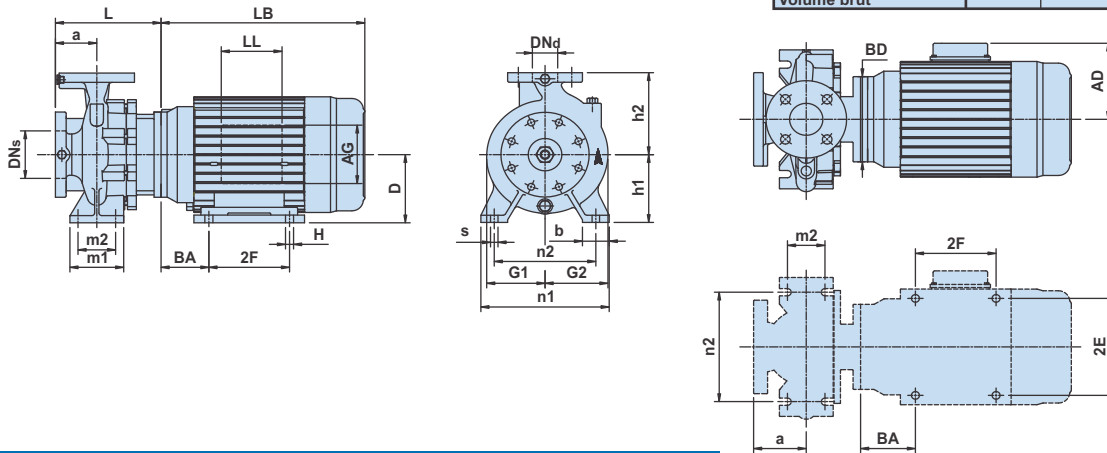
# 3450

## Curvas características / Characteristic curves / Courbes caractéristiques

## Dimensiones / Dimensions / Dimensions



P2	[HP]	20	25	30	40
	[kW]	15	18,5	22	30
Carcasa/Frame/Armature		256JM	284JM	286JM	324JM
ANSI	[psi]	125	125	125	125
Código (diámetro de impulsor.) Code (Impeller dia.) Code (diamètre de roue à aubes)		D	C	B	A
DNs	[pulgadas/inch/pouces]	4,00	4,00	4,00	4,00
Dnd	[pulgadas/inch/pouces]	3,00	3,00	3,00	3,00
a	[pulgadas/inch/pouces]	4,92	4,92	4,92	4,92
h2	[pulgadas/inch/pouces]	8,86	8,86	8,86	8,86
L	[pulgadas/inch/pouces]	9,84	9,84	9,84	9,84
h1	[pulgadas/inch/pouces]	7,09	7,09	7,09	7,09
G1	[pulgadas/inch/pouces]	5,20	5,20	5,20	5,20
G2	[pulgadas/inch/pouces]	6,18	6,18	6,18	6,18
m1	[pulgadas/inch/pouces]	4,92	4,92	4,92	4,92
m2	[pulgadas/inch/pouces]	3,74	3,74	3,74	3,74
n1	[pulgadas/inch/pouces]	12,60	12,60	12,60	12,60
n2	[pulgadas/inch/pouces]	9,84	9,84	9,84	9,84
b	[pulgadas/inch/pouces]	2,56	2,56	2,56	2,56
s	[pulgadas/inch/pouces]	0,55	0,55	0,55	0,55
D	[pulgadas/inch/pouces]	6,25	7,00	7,00	8,00
LB	[pulgadas/inch/pouces]	20,83	23,70	25,24	27,09
AD	[pulgadas/inch/pouces]	9,49	11,57	11,57	12,05
AG	[pulgadas/inch/pouces]	6,73	10,35	10,35	10,35
LL	[pulgadas/inch/pouces]	5,98	7,68	7,68	7,68
BD	[pulgadas/inch/pouces]	10,00	14,00	14,00	14,00
BA	[pulgadas/inch/pouces]	4,25	4,76	4,76	5,25
2F	[pulgadas/inch/pouces]	10,00	9,50	11,00	10,50
2E	[pulgadas/inch/pouces]	10,00	11,00	11,00	12,50
H	[pulgadas/inch/pouces]	0,53	0,53	0,53	0,66
Peso neto Net weight Poids net	[lbs]	376	552	585	709
Peso bruto Gross weight Poids brut	[lbs]	508	669	709	852
Volumen bruto Gross volume Volume brut	[ft³]	15,22	12,64	13,54	17,19



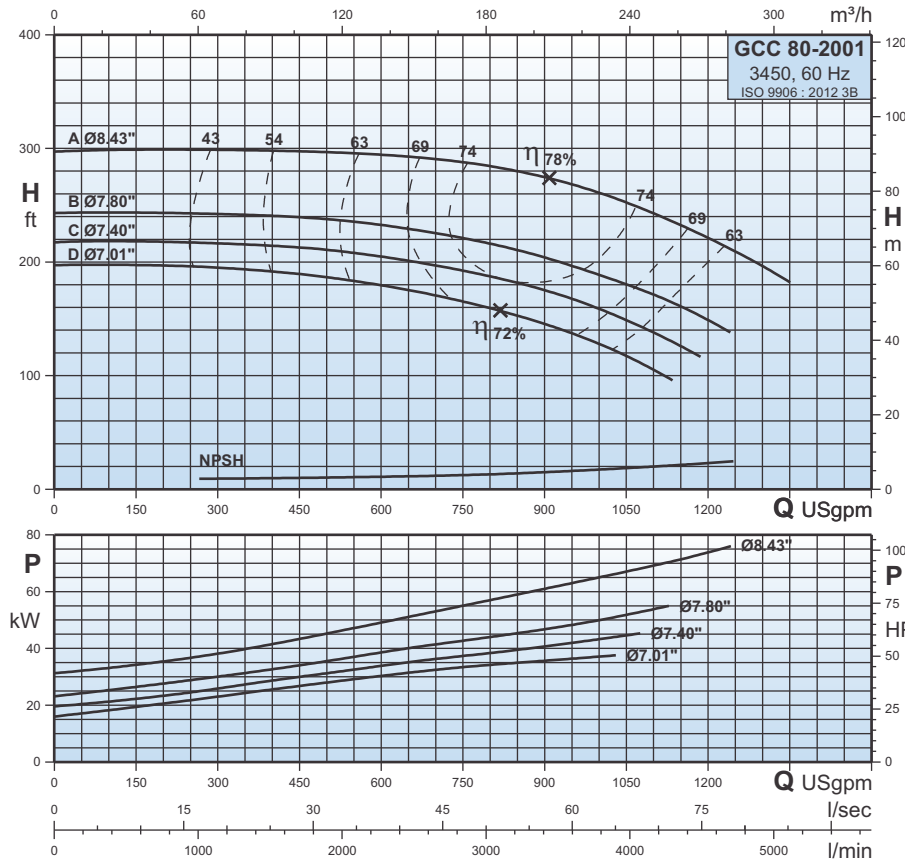
## Datos de interpretación / Performance data / Données de performance

Tipo de bomba Pump type Type de pompe	P2		Q l/min Q USgpm	379	757	1136	1514	1893	2271	2650	3028	3407	3785
	HP	kW		100	200	300	400	500	600	700	800	900	1000
GCC 80-1601D	20	15	H ft	125,8	124	119,5	110,7	98,8	83,7	64,3	-	-	-
GCC 80-1601C	25	18,5		147,7	145,8	142,1	134,6	124	110	94,4	75,6	-	-
GCC 80-1601B	30	22		161,5	159,7	157,1	152,8	145,2	135,2	122	106,3	85,6	-
GCC 80-1601A	40	30		189,1	188,5	187,2	186	182,2	177,2	168,4	154,3	137	117

# GCC 80-2001

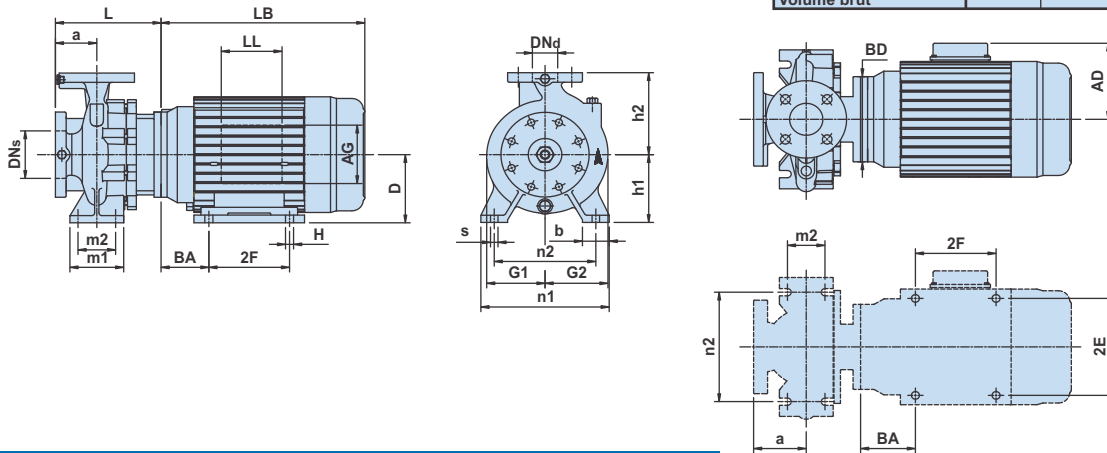
# 3450

## Curvas características / Characteristic curves / Courbes caractéristiques



## Dimensiones / Dimensions / Dimensions

<b>P2</b>	[HP]	50	60	75	100
	[kW]	37	45	55	75
<b>Carcasa/Frame/Armature</b>		326JM	364JM	365JM	405TSC
<b>ANSI</b>	[psi]	125	125	125	250
Código (diámetro de impulsor.) Code (Impeller dia.) Code (diamètre de roue à aubes)		D	C	B	A
<b>DNs</b>	[pulgadas/inch/pouces]	4,00	4,00	4,00	4,00
<b>Dnd</b>	[pulgadas/inch/pouces]	3,00	3,00	3,00	3,00
<b>a</b>	[pulgadas/inch/pouces]	4,92	4,92	4,92	4,92
<b>h2</b>	[pulgadas/inch/pouces]	9,84	9,84	9,84	9,84
<b>L</b>	[pulgadas/inch/pouces]	10,08	10,08	10,08	17,17
<b>h1</b>	[pulgadas/inch/pouces]	7,09	7,09	7,09	7,09
<b>G1</b>	[pulgadas/inch/pouces]	6,10	6,10	6,10	6,10
<b>G2</b>	[pulgadas/inch/pouces]	7,32	7,32	7,32	7,32
<b>m1</b>	[pulgadas/inch/pouces]	4,92	4,92	4,92	4,92
<b>m2</b>	[pulgadas/inch/pouces]	3,74	3,74	3,74	3,74
<b>n1</b>	[pulgadas/inch/pouces]	13,58	13,58	13,58	13,58
<b>n2</b>	[pulgadas/inch/pouces]	11,02	11,02	11,02	11,02
<b>b</b>	[pulgadas/inch/pouces]	2,56	2,56	2,56	2,56
<b>s</b>	[pulgadas/inch/pouces]	0,55	0,55	0,55	0,55
<b>D</b>	[pulgadas/inch/pouces]	8,00	9,00	9,00	10,00
<b>LB</b>	[pulgadas/inch/pouces]	27,09	27,56	28,54	31,22
<b>AD</b>	[pulgadas/inch/pouces]	12,05	12,91	12,91	16,30
<b>AG</b>	[pulgadas/inch/pouces]	10,35	10,35	10,35	12,87
<b>LL</b>	[pulgadas/inch/pouces]	7,68	7,68	7,68	9,45
<b>BD</b>	[pulgadas/inch/pouces]	14,00	14,00	14,00	15,51
<b>BA</b>	[pulgadas/inch/pouces]	5,25	5,87	5,87	6,62
<b>2F</b>	[pulgadas/inch/pouces]	12,00	11,25	12,25	13,75
<b>2E</b>	[pulgadas/inch/pouces]	12,50	14,00	14,00	16,00
<b>H</b>	[pulgadas/inch/pouces]	0,66	0,66	0,66	0,81
<b>Peso neto</b> Net weight	[lbs]	765	824	938	1363
<b>Poids net</b>					
<b>Peso bruto</b> Gross weight	[lbs]	934	991	1107	1578
<b>Poids brut</b>					
<b>Volumen bruto</b> Gross volume	[ft <sup>3</sup> ]	22,70	21,96	22,70	32,62
<b>Volume brut</b>					



## Datos de interpretación / Performance data / Données de performance

Tipo de bomba Pump type Type de pompe	P2		Q l/min	568	1136	1703	2271	2839	3407	3975	4543	5110
	HP	kW		150	300	450	600	750	900	1050	1200	1350
GCC 80-2001D	50	37	<b>H</b> <b>ft</b>	197,6	194,5	189,5	179,4	165,2	146	116,6	-	-
GCC 80-2001C	60	45		217,8	216,8	212,7	204,7	192,5	175,3	149	-	-
GCC 80-2001B	75	55		243,1	242,1	239	233	220,8	204,7	180,4	149	-
GCC 80-2001A	100	75		298,9	298,5	297,8	294,8	288,3	275,4	252,3	221,8	182,1

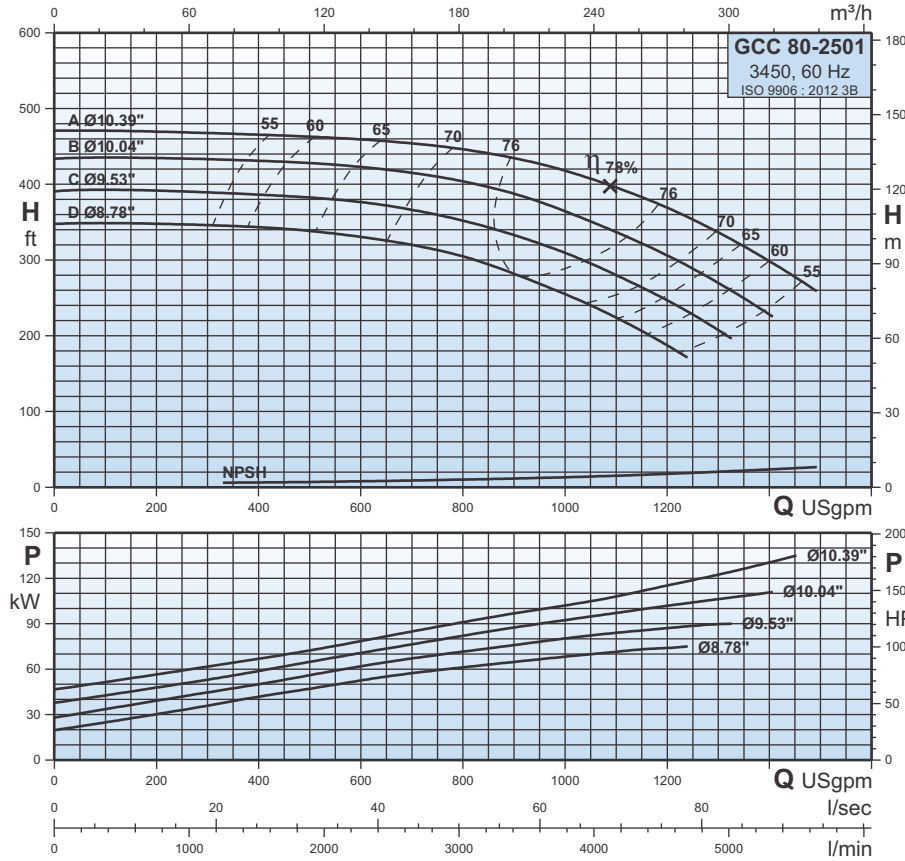


# GCC 80-2501

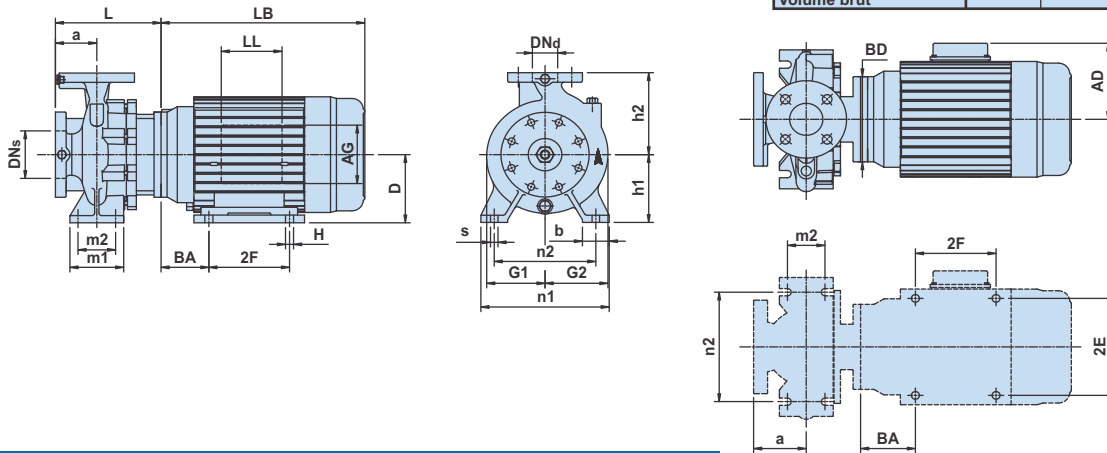
# 3450

## Curvas características / Characteristic curves / Courbes caractéristiques

## Dimensiones / Dimensions / Dimensions



P2	[HP]	100	125	150	200
	[kW]	75	90	110	150
Carcasa/Frame/Armature		405TSC	445TSC	445TSC	505TSC
ANSI	[psi]	250	250	250	250
Código (diámetro de impulsor.) Code (Impeller dia.) Code (diamètre de roue à aubes)		D	C	B	A
DNs	[pulgadas/inch/pouces]	4,00	4,00	4,00	4,00
Dnd	[pulgadas/inch/pouces]	3,00	3,00	3,00	3,00
a	[pulgadas/inch/pouces]	4,92	4,92	4,92	4,92
h2	[pulgadas/inch/pouces]	11,02	11,02	11,02	11,02
L	[pulgadas/inch/pouces]	17,17	18,43	18,43	20,55
h1	[pulgadas/inch/pouces]	7,87	7,87	7,87	7,87
G1	[pulgadas/inch/pouces]	7,01	7,01	7,01	7,01
G2	[pulgadas/inch/pouces]	8,03	8,03	8,03	8,03
m1	[pulgadas/inch/pouces]	6,30	6,30	6,30	6,30
m2	[pulgadas/inch/pouces]	4,72	4,72	4,72	4,72
n1	[pulgadas/inch/pouces]	15,75	15,75	15,75	15,75
n2	[pulgadas/inch/pouces]	12,40	12,40	12,40	12,40
b	[pulgadas/inch/pouces]	3,15	3,15	3,15	3,15
s	[pulgadas/inch/pouces]	0,71	0,71	0,71	0,71
D	[pulgadas/inch/pouces]	10,00	11,00	11,00	12,50
LB	[pulgadas/inch/pouces]	31,22	34,25	34,25	39,88
AD	[pulgadas/inch/pouces]	16,30	17,52	17,52	20,28
AG	[pulgadas/inch/pouces]	12,87	12,87	12,87	15,75
LL	[pulgadas/inch/pouces]	9,45	9,45	9,45	12,60
BD	[pulgadas/inch/pouces]	15,51	17,91	17,91	17,91
BA	[pulgadas/inch/pouces]	6,62	7,50	7,50	8,50
2F	[pulgadas/inch/pouces]	13,75	16,50	16,50	18,00
2E	[pulgadas/inch/pouces]	16,00	18,00	18,00	20,00
H	[pulgadas/inch/pouces]	0,81	0,81	0,81	1,25
Peso neto Net weight Poids net	[lbs]	1387	1594	1761	2302
Peso bruto Gross weight Poids brut	[lbs]	1592	1836	2003	2599
Volumen bruto Gross volume Volume brut	[ft <sup>3</sup> ]	29,80	38,88	38,88	53,14



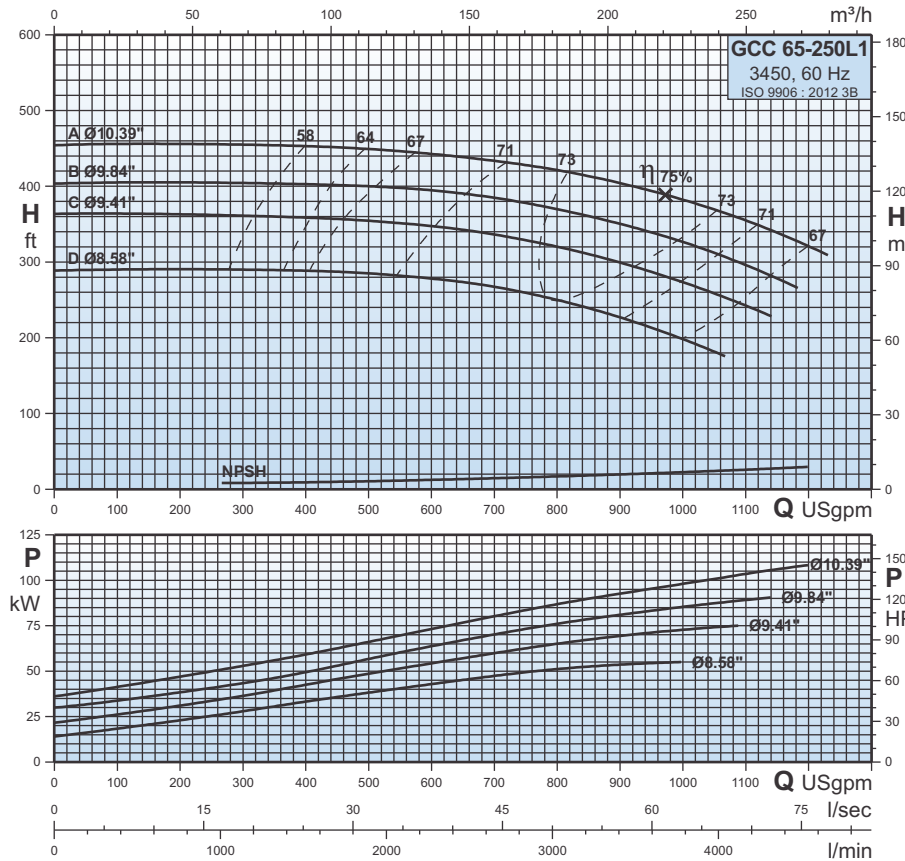
## Datos de interpretación / Performance data / Données de performance

Tipo de bomba Pump type Type de pompe	P2		Q l/min	757	1514	2271	3028	3785	4543	5300
	HP	kW	Q USgpm	200	400	600	800	1000	1200	1400
GCC 80-2501D	100	75	<b>H</b> ft	347,3	342,7	330,2	305,2	255,2	188	-
GCC 80-2501C	125	90		391	386,5	377	352	309,8	247,4	-
GCC 80-2501B	150	110		434,7	431,7	422,3	404,5	364,5	306,8	227
GCC 80-2501A	200	150		469,2	466	459,7	445,7	419,2	369,2	299

# GCC 65-250L1

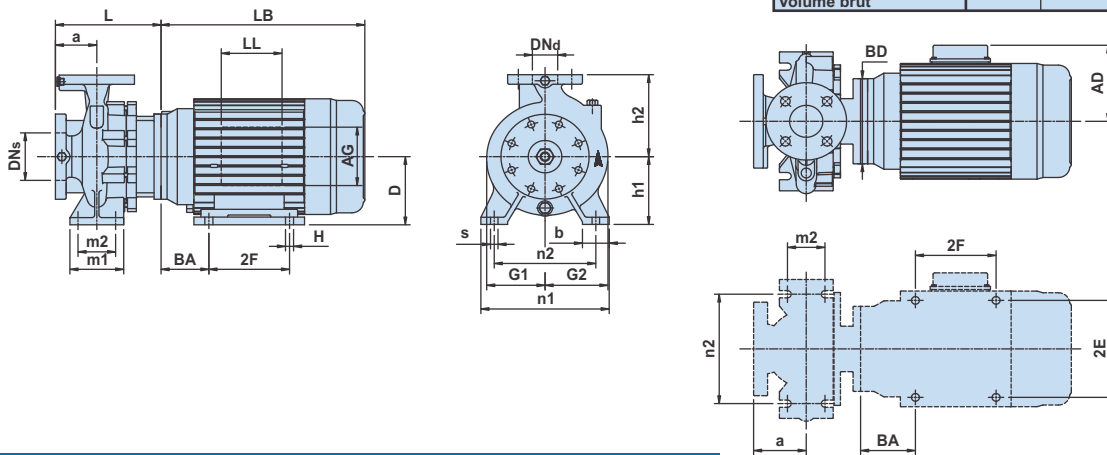
# 3450

## Curvas características / Characteristic curves / Courbes caractéristiques



## Dimensiones / Dimensions / Dimensions

<b>P2</b>	[HP]	75	100	125	150
	[kW]	55	75	90	110
<b>Carcasa/Frame/Armature</b>		365JM	405TSC	445TSC	445TSC
<b>ANSI</b>	[psi]	250	250	250	250
Código (diámetro de impulsor.) Code (Impeller dia.) Code (diamètre de roue à aubes)		D	C	B	A
<b>DNs</b>	[pulgadas/inch/pouces]	4,00	4,00	4,00	4,00
<b>Dnd</b>	[pulgadas/inch/pouces]	2,50	2,50	2,50	2,50
<b>a</b>	[pulgadas/inch/pouces]	3,94	3,94	3,94	3,94
<b>h2</b>	[pulgadas/inch/pouces]	9,84	9,84	9,84	9,84
<b>L</b>	[pulgadas/inch/pouces]	9,13	16,18	17,44	17,44
<b>h1</b>	[pulgadas/inch/pouces]	7,87	7,87	7,87	7,87
<b>G1</b>	[pulgadas/inch/pouces]	6,81	6,81	6,81	6,81
<b>G2</b>	[pulgadas/inch/pouces]	7,72	7,72	7,72	7,72
<b>m1</b>	[pulgadas/inch/pouces]	6,30	6,30	6,30	6,30
<b>m2</b>	[pulgadas/inch/pouces]	4,72	4,72	4,72	4,72
<b>n1</b>	[pulgadas/inch/pouces]	14,17	14,17	14,17	14,17
<b>n2</b>	[pulgadas/inch/pouces]	11,02	11,02	11,02	11,02
<b>b</b>	[pulgadas/inch/pouces]	3,15	3,15	3,15	3,15
<b>s</b>	[pulgadas/inch/pouces]	0,71	0,71	0,71	0,71
<b>D</b>	[pulgadas/inch/pouces]	9,00	10,00	11,00	11,00
<b>LB</b>	[pulgadas/inch/pouces]	28,54	31,22	34,25	34,25
<b>AD</b>	[pulgadas/inch/pouces]	12,91	16,30	17,52	17,52
<b>AG</b>	[pulgadas/inch/pouces]	10,35	12,87	12,87	12,87
<b>LL</b>	[pulgadas/inch/pouces]	7,68	9,45	9,45	9,45
<b>BD</b>	[pulgadas/inch/pouces]	14,00	15,51	17,91	17,91
<b>BA</b>	[pulgadas/inch/pouces]	5,87	6,62	7,50	7,50
<b>2F</b>	[pulgadas/inch/pouces]	12,25	13,75	16,50	16,50
<b>2E</b>	[pulgadas/inch/pouces]	14,00	16,00	18,00	18,00
<b>H</b>	[pulgadas/inch/pouces]	0,66	0,81	0,81	0,81
<b>Peso neto</b> Net weight Poids net	[lbs]	953	1375	1582	1749
<b>Peso bruto</b> Gross weight Poids brut	[lbs]	1122	1580	1824	1991
<b>Volumen bruto</b> Gross volume Volume brut	[ft <sup>3</sup> ]	22,70	29,80	38,88	38,88



## Datos de interpretación / Performance data / Données de performance

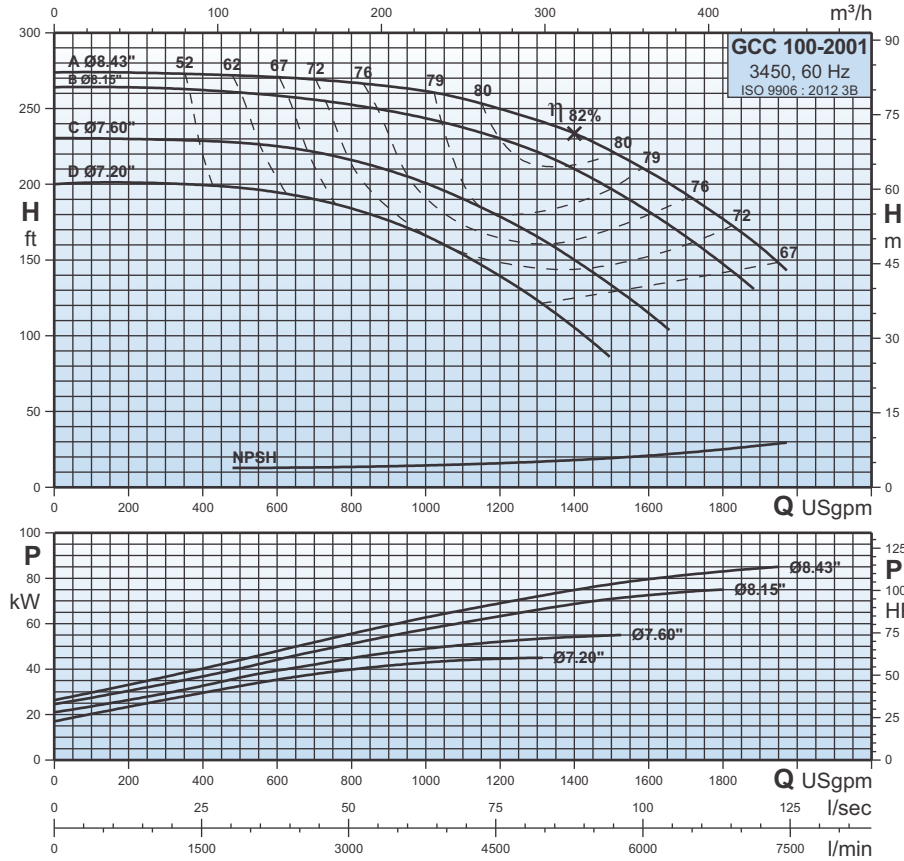
Tipo de bomba Pump type Type de pompe	P2		Q l/min	757	1136	1514	1893	2271	2650	3028	3407	3785	4164	4543
	HP	kW		200	300	400	500	600	700	800	900	1000	1100	1200
GCC 65-250L1D	75	55	<b>H</b> ft	290	290	288,7	285	278,7	267,3	249,6	227	199,1	-	-
GCC 65-250L1C	100	75		363,4	361	358,1	354	347,3	336,4	320,3	300	273,1	243,3	-
GCC 65-250L1B	125	90		405,3	404	402,6	399,9	394,5	385,1	370,1	351,3	327	296	-
GCC 65-250L1A	150	110		455,2	455,2	453,7	449	442,1	433,4	421,7	404,3	383,8	356,1	319,7



# GCC 100-2001

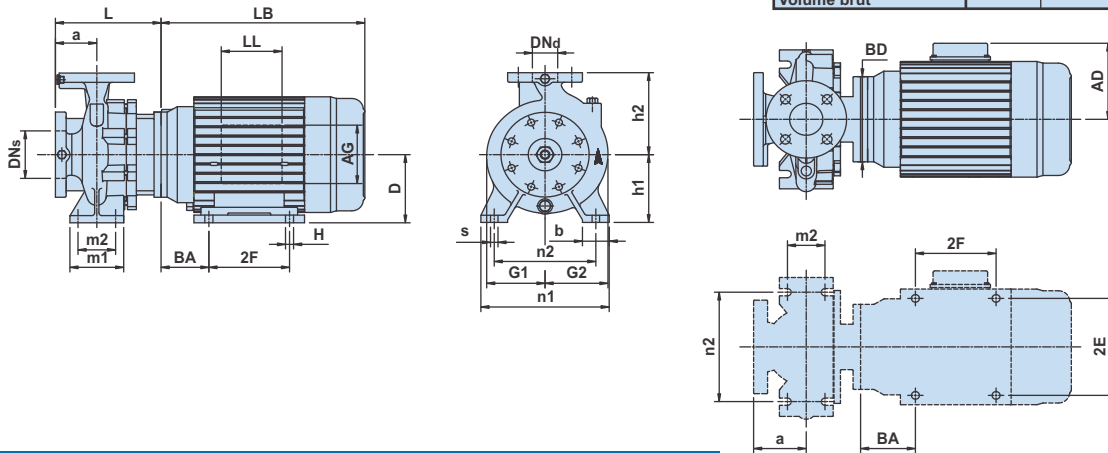
# 3450

## Curvas características / Characteristic curves / Courbes caractéristiques



## Dimensiones / Dimensions / Dimensions

P2	[HP] [kW]	60 45	75 55	100 75	125 90
Carcasa/Frame/Armature		364JM	365JM	405TSC	445TSC
ANSI	[psi]	125	125	125	125
Código (diámetro de impulsor.) Code (Impeller dia.) Code (diamètre de roue à aubes)		D	C	B	A
DNs	[pulgadas/inch/pouces]	5,00	5,00	5,00	5,00
Dnd	[pulgadas/inch/pouces]	4,00	4,00	4,00	4,00
a	[pulgadas/inch/pouces]	4,92	4,92	4,92	4,92
h2	[pulgadas/inch/pouces]	11,02	11,02	11,02	11,02
L	[pulgadas/inch/pouces]	10,08	10,08	17,17	18,43
h1	[pulgadas/inch/pouces]	7,87	7,87	7,87	7,87
G1	[pulgadas/inch/pouces]	6,54	6,54	6,54	6,54
G2	[pulgadas/inch/pouces]	7,95	7,95	7,95	7,95
m1	[pulgadas/inch/pouces]	6,30	6,30	6,30	6,30
m2	[pulgadas/inch/pouces]	4,72	4,72	4,72	4,72
n1	[pulgadas/inch/pouces]	14,17	14,17	14,17	14,17
n2	[pulgadas/inch/pouces]	11,02	11,02	11,02	11,02
b	[pulgadas/inch/pouces]	3,15	3,15	3,15	3,15
s	[pulgadas/inch/pouces]	0,71	0,71	0,71	0,71
D	[pulgadas/inch/pouces]	9,00	9,00	10,00	11,00
LB	[pulgadas/inch/pouces]	27,56	28,54	31,22	34,25
AD	[pulgadas/inch/pouces]	12,91	12,91	16,30	17,52
AG	[pulgadas/inch/pouces]	10,35	10,35	12,87	12,87
LL	[pulgadas/inch/pouces]	7,68	7,68	9,45	9,45
BD	[pulgadas/inch/pouces]	14,00	14,00	15,51	17,91
BA	[pulgadas/inch/pouces]	5,87	5,87	6,62	7,50
2F	[pulgadas/inch/pouces]	11,25	12,25	13,75	16,50
2E	[pulgadas/inch/pouces]	14,00	14,00	16,00	18,00
H	[pulgadas/inch/pouces]	0,66	0,66	0,81	0,81
Peso neto Net weight Poids net	[lbs]	847	961	1385	1592
Peso bruto Gross weight Poids brut	[lbs]	1014	1130	1601	1834
Volumen bruto Gross volume Volume brut	[ft <sup>3</sup> ]	21,96	22,70	32,62	38,88



## Datos de interpretación / Performance data / Données de performance

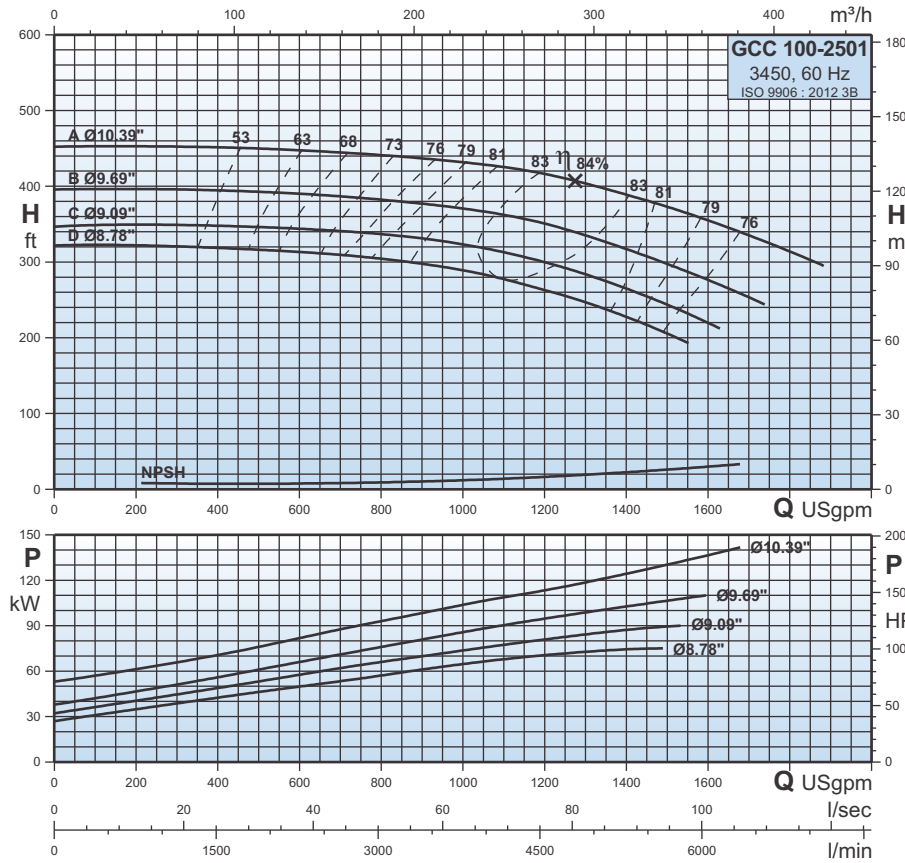
Tipo de bomba Pump type Type de pompe	P2		Q l/min	757	1514	2271	3028	3785	4543	5300	6057	6814
	HP	kW	Q USgpm	200	400	600	800	1000	1200	1400	1600	1800
GCC 100-2001D	60	45	<b>H</b> <b>ft</b>	200,7	199,8	194,2	184,1	165,8	140,2	105,4	-	-
GCC 100-2001C	75	55		230	228,8	225,4	216,1	201	179,1	150	114,7	-
GCC 100-2001B	100	75		264,1	262,2	258,2	252,2	243,7	229,9	210,1	182,5	147,6
GCC 100-2001A	125	90		274	272,7	270,7	267,4	261,5	250,3	233,1	208,8	177,2



# GCC 100-2501

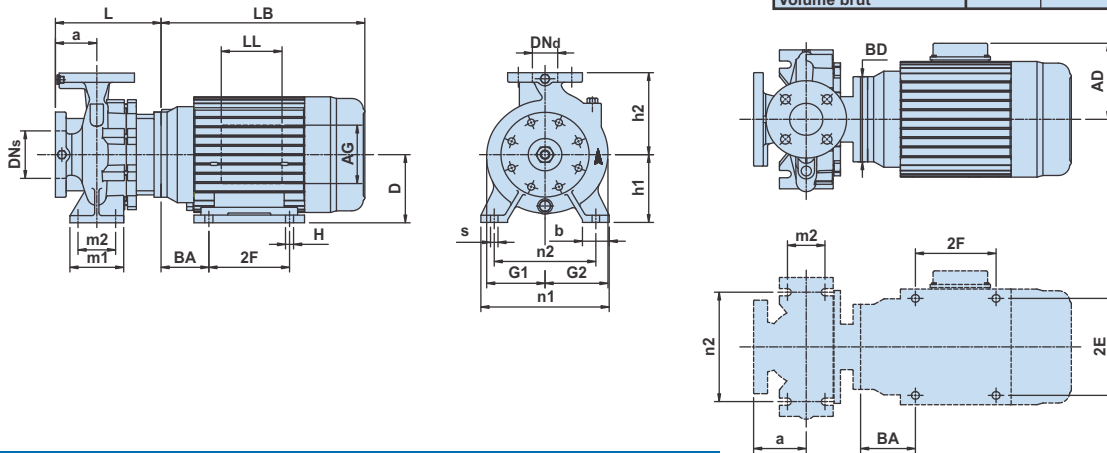
# 3450

## Curvas características / Characteristic curves / Courbes caractéristiques



## Dimensiones / Dimensions / Dimensions

<b>P<sub>2</sub></b>	[HP]	100	125	150	200
	[kW]	75	90	110	150
<b>Carcasa/Frame/Armature</b>		405TSC	445TSC	445TSC	505TSC
<b>ANSI</b>	[psi]	250	250	250	250
Código (diámetro de impulsor.) Code (Impeller dia.) Code (diamètre de roue à aubes)		D	C	B	A
<b>DN<sub>s</sub></b>	[pulgadas/inch/pouces]	5,00	5,00	5,00	5,00
<b>DN<sub>d</sub></b>	[pulgadas/inch/pouces]	4,00	4,00	4,00	4,00
<b>a</b>	[pulgadas/inch/pouces]	5,51	5,51	5,51	5,51
<b>h<sub>2</sub></b>	[pulgadas/inch/pouces]	11,02	11,02	11,02	11,02
<b>L</b>	[pulgadas/inch/pouces]	17,76	19,02	19,02	21,14
<b>h<sub>1</sub></b>	[pulgadas/inch/pouces]	8,86	8,86	8,86	8,86
<b>G<sub>1</sub></b>	[pulgadas/inch/pouces]	7,24	7,24	7,24	7,24
<b>G<sub>2</sub></b>	[pulgadas/inch/pouces]	8,43	8,43	8,43	8,43
<b>m<sub>1</sub></b>	[pulgadas/inch/pouces]	6,30	6,30	6,30	6,30
<b>m<sub>2</sub></b>	[pulgadas/inch/pouces]	4,72	4,72	4,72	4,72
<b>n<sub>1</sub></b>	[pulgadas/inch/pouces]	15,75	15,75	15,75	15,75
<b>n<sub>2</sub></b>	[pulgadas/inch/pouces]	12,40	12,40	12,40	12,40
<b>b</b>	[pulgadas/inch/pouces]	3,15	3,15	3,15	3,15
<b>s</b>	[pulgadas/inch/pouces]	0,71	0,71	0,71	0,71
<b>D</b>	[pulgadas/inch/pouces]	10,00	11,00	11,00	12,50
<b>LB</b>	[pulgadas/inch/pouces]	31,22	34,25	34,25	39,88
<b>AD</b>	[pulgadas/inch/pouces]	16,30	17,52	17,52	20,28
<b>AG</b>	[pulgadas/inch/pouces]	12,87	12,87	12,87	15,75
<b>LL</b>	[pulgadas/inch/pouces]	9,45	9,45	9,45	12,60
<b>BD</b>	[pulgadas/inch/pouces]	15,51	17,91	17,91	17,91
<b>BA</b>	[pulgadas/inch/pouces]	6,62	7,50	7,50	8,50
<b>2F</b>	[pulgadas/inch/pouces]	13,75	16,50	16,50	18,00
<b>2E</b>	[pulgadas/inch/pouces]	16,00	18,00	18,00	20,00
<b>H</b>	[pulgadas/inch/pouces]	0,81	0,81	0,81	1,25
<b>Peso neto</b> Net weight	[lbs]	1409	1616	1783	2324
<b>Peso bruto</b> Gross weight	[lbs]	1614	1858	2025	2621
<b>Volumen bruto</b> Gross volume	[ft <sup>3</sup> ]	29,80	38,88	38,88	53,14



## Datos de interpretación / Performance data / Données de performance

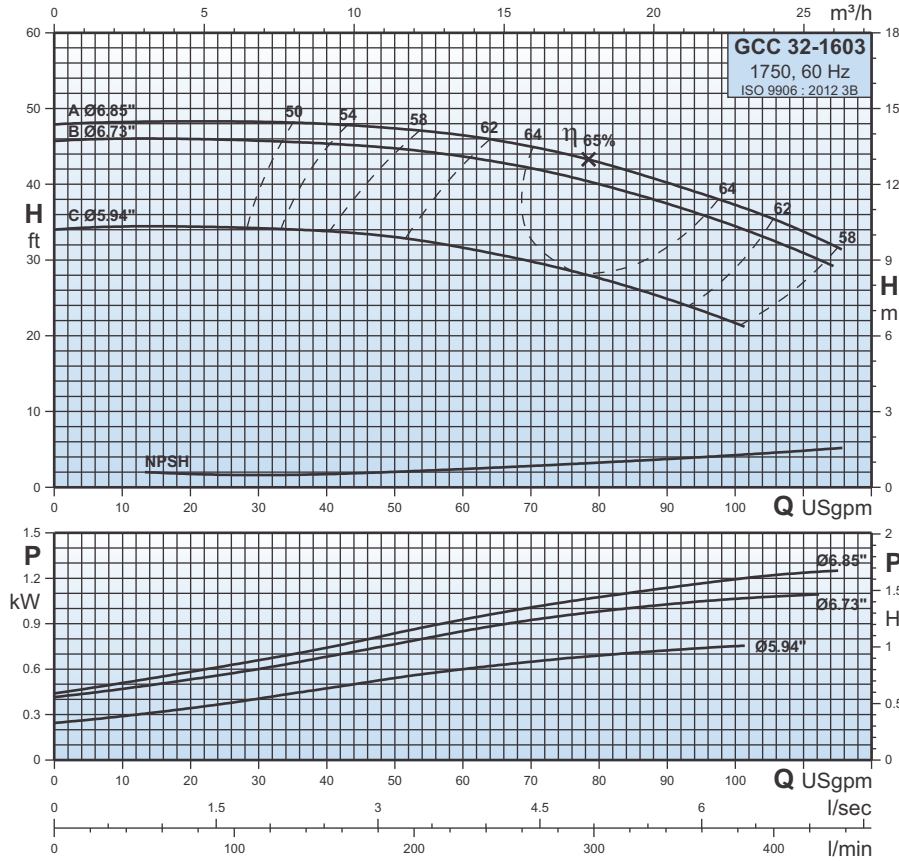
Tipo de bomba Pump type Type de pompe	P <sub>2</sub>		Q l/min	757	1514	2271	3028	3785	4543	5300	6057	6814
	HP	kW		Q USgpm	200	400	600	800	1000	1200	1400	1600
GCC 100-2501D	100	75	<b>H</b> ft	322,3	318,6	312,7	304,3	288,8	263,8	228	-	-
GCC 100-2501C	125	90		349,6	348,3	343,3	337,1	323,2	299,4	265,6	220	-
GCC 100-2501B	150	110		396,7	394	390	382	370	351,1	317,7	276,3	-
GCC 100-2501A	200	150		452,7	451,4	447,4	440,7	431,4	416,6	388,6	355,1	315



# GCC 32-1603

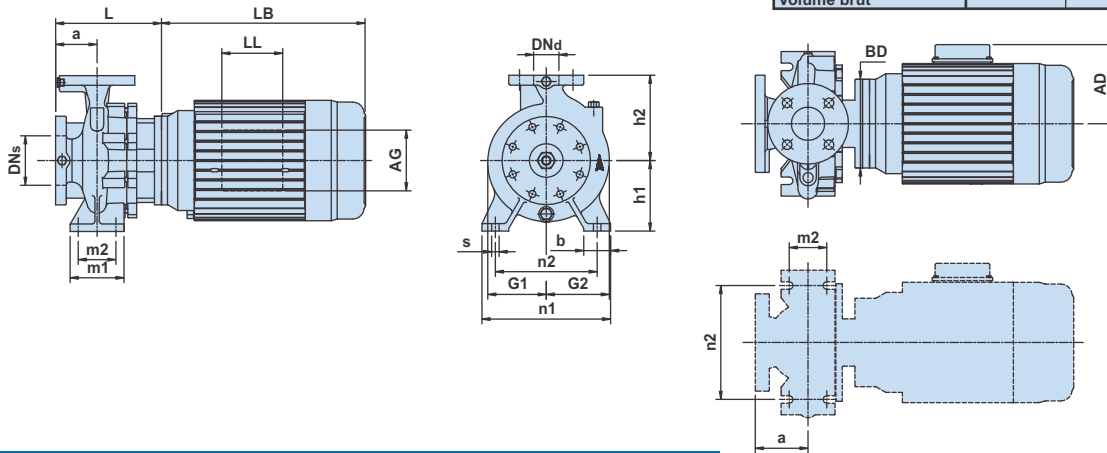
# 1750

## Curvas características / Characteristic curves / Courbes caractéristiques



## Dimensiones / Dimensions / Dimensions

P2	[HP]	1	1,5	2
	[kW]	0,75	1,1	1,5
Carcasa/Frame/Armature		143JM	145JM	145JM
ANSI	[psi]	125	125	125
Código (diámetro de impulsor.) Code (Impeller dia.) Code (diamètre de roue à aubes)		C	B	A
DNs	[pulgadas/inch/pouces]	2,00	2,00	2,00
Dnd	[pulgadas/inch/pouces]	1,25	1,25	1,25
a	[pulgadas/inch/pouces]	3,15	3,15	3,15
h2	[pulgadas/inch/pouces]	6,30	6,30	6,30
L	[pulgadas/inch/pouces]	6,85	6,85	6,85
h1	[pulgadas/inch/pouces]	5,20	5,20	5,20
G1	[pulgadas/inch/pouces]	4,41	4,41	4,41
G2	[pulgadas/inch/pouces]	4,88	4,88	4,88
m1	[pulgadas/inch/pouces]	3,94	3,94	3,94
m2	[pulgadas/inch/pouces]	2,76	2,76	2,76
n1	[pulgadas/inch/pouces]	9,45	9,45	9,45
n2	[pulgadas/inch/pouces]	7,48	7,48	7,48
b	[pulgadas/inch/pouces]	1,97	1,97	1,97
s	[pulgadas/inch/pouces]	0,55	0,55	0,55
D	[pulgadas/inch/pouces]	-	-	-
LB	[pulgadas/inch/pouces]	10,35	11,34	11,34
AD	[pulgadas/inch/pouces]	4,92	4,92	4,92
AG	[pulgadas/inch/pouces]	3,98	3,98	3,98
LL	[pulgadas/inch/pouces]	3,39	3,39	3,39
BD	[pulgadas/inch/pouces]	6,50	6,50	6,50
BA	[pulgadas/inch/pouces]	-	-	-
2F	[pulgadas/inch/pouces]	-	-	-
2E	[pulgadas/inch/pouces]	-	-	-
H	[pulgadas/inch/pouces]	-	-	-
Peso neto Net weight Poids net	[lbs]	98	100	105
Peso bruto Gross weight Poids brut	[lbs]	116	122	127
Volumen bruto Gross volume Volume brut	[ft <sup>3</sup> ]	2,90	3,67	3,67



## Datos de interpretación / Performance data / Données de performance

Tipo de bomba Pump type Type de pompe	P2		Q l/min Q USgpm	76	114	151	189	227	265	303	341	379	416
	HP	kW		20	30	40	50	60	70	80	90	100	110
GCC 32-1603C	1	0,75	H ft	34,4	34,1	33,7	33	31,5	30	27,7	25	21,6	-
GCC 32-1603B	1,5	1,1		46	45,7	45,3	44,7	43,7	42,1	40	37,5	34,5	30,9
GCC 32-1603A	2	1,5		48,3	48,2	47,9	47,3	46,4	44,9	42,9	40,3	37,2	33,7



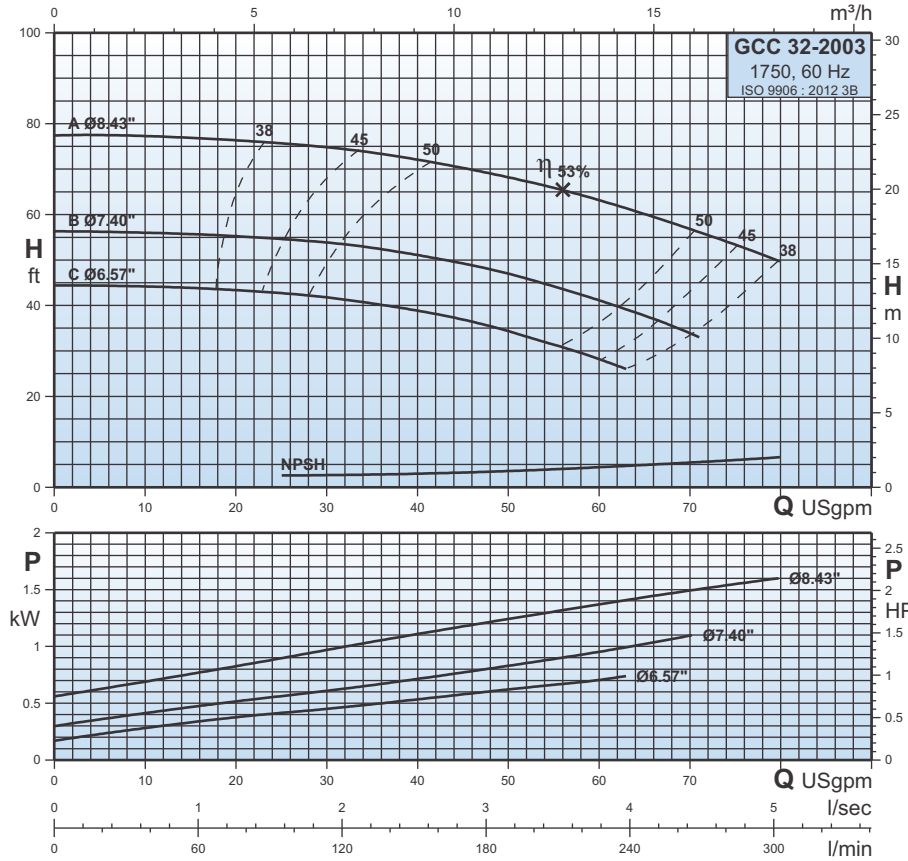


# GCC 32-2003

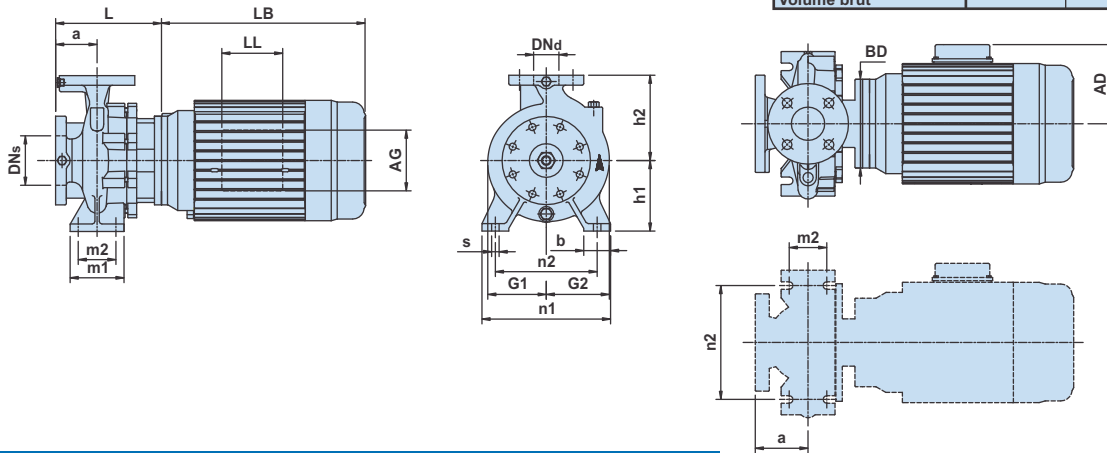
# 1750

## Curvas características / Characteristic curves / Courbes caractéristiques

## Dimensiones / Dimensions / Dimensions



P2	[HP]	1	1,5	2
	[kW]	0,75	1,1	1,5
Carcasa/Frame/Armature		143JM	145JM	145JM
ANSI	[psi]	125	125	125
Código (diámetro de impulsor.) Code (Impeller dia.) Code (diamètre de roue à aubes)		C	B	A
DNs	[pulgadas/inch/pouces]	2,00	2,00	2,00
Dnd	[pulgadas/inch/pouces]	1,25	1,25	1,25
a	[pulgadas/inch/pouces]	3,15	3,15	3,15
h2	[pulgadas/inch/pouces]	7,09	7,09	7,09
L	[pulgadas/inch/pouces]	6,85	6,85	6,85
h1	[pulgadas/inch/pouces]	6,30	6,30	6,30
G1	[pulgadas/inch/pouces]	4,96	4,96	4,96
G2	[pulgadas/inch/pouces]	5,24	5,24	5,24
m1	[pulgadas/inch/pouces]	3,94	3,94	3,94
m2	[pulgadas/inch/pouces]	2,76	2,76	2,76
n1	[pulgadas/inch/pouces]	9,45	9,45	9,45
n2	[pulgadas/inch/pouces]	7,48	7,48	7,48
b	[pulgadas/inch/pouces]	1,97	1,97	1,97
s	[pulgadas/inch/pouces]	0,55	0,55	0,55
D	[pulgadas/inch/pouces]	-	-	-
LB	[pulgadas/inch/pouces]	10,35	11,34	11,34
AD	[pulgadas/inch/pouces]	4,92	4,92	4,92
AG	[pulgadas/inch/pouces]	3,98	3,98	3,98
LL	[pulgadas/inch/pouces]	3,39	3,39	3,39
BD	[pulgadas/inch/pouces]	6,50	6,50	6,50
BA	[pulgadas/inch/pouces]	-	-	-
2F	[pulgadas/inch/pouces]	-	-	-
2E	[pulgadas/inch/pouces]	-	-	-
H	[pulgadas/inch/pouces]	-	-	-
Peso neto Net weight Poids net	[lbs]	106	109	114
Peso bruto Gross weight Poids brut	[lbs]	124	131	136
Volumen bruto Gross volume Volume brut	[ft <sup>3</sup> ]	2,90	3,67	3,67



## Datos de interpretación / Performance data / Données de performance

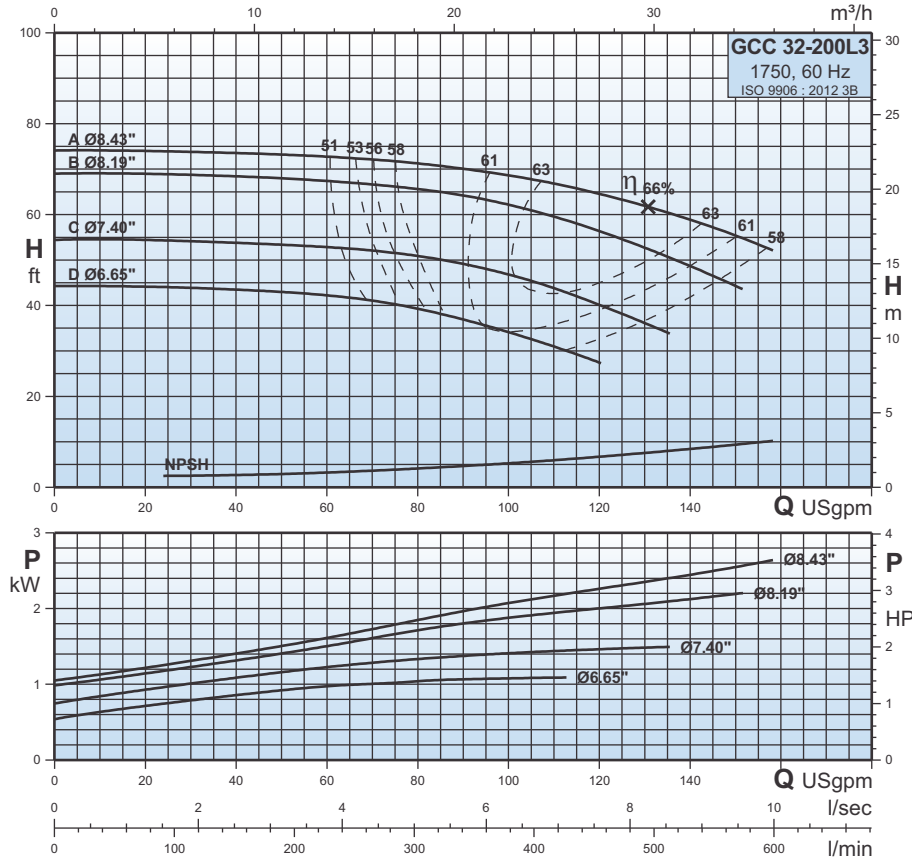
Tipo de bomba Pump type Type de pompe	P2		Q l/min	38	76	114	151	189	227	265	303
	HP	kW									
GCC 32-2003C	1	0,75	Q USgpm	10	20	30	40	50	60	70	80
GCC 32-2003B	1,5	1,1	H	44,1	43,2	41,8	38,8	34,4	28,2	-	-
GCC 32-2003A	2	1,5		56	55,2	53,8	51,1	46,9	41,1	33,8	-
			ft	77,2	76,3	74,9	72,1	68,2	63,3	56,9	49,7

# GCC 32-200L3

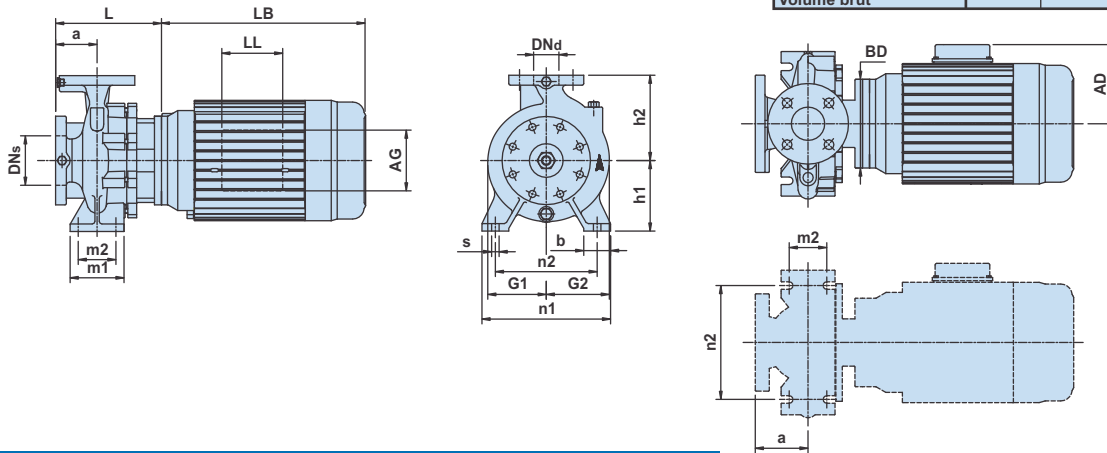
# 1750

## Curvas características / Characteristic curves / Courbes caractéristiques

## Dimensiones / Dimensions / Dimensions



P2	[HP]	1,5	2	3	4
	[kW]	1,1	1,5	2,2	3
Carcasa/Frame/Armature		145JM	145JM	182JM	184JM
ANSI	[psi]	125	125	125	125
Código (diámetro de impulsor.) Code (Impeller dia.) Code (diamètre de roue à aubes)		D	C	B	A
DNs	[pulgadas/inch/pouces]	2,00	2,00	2,00	2,00
Dnd	[pulgadas/inch/pouces]	1,25	1,25	1,25	1,25
a	[pulgadas/inch/pouces]	3,15	3,15	3,15	3,15
h2	[pulgadas/inch/pouces]	7,09	7,09	7,09	7,09
L	[pulgadas/inch/pouces]	6,85	6,85	6,85	6,85
h1	[pulgadas/inch/pouces]	6,30	6,30	6,30	6,30
G1	[pulgadas/inch/pouces]	5,31	5,31	5,31	5,31
G2	[pulgadas/inch/pouces]	5,79	5,79	5,79	5,79
m1	[pulgadas/inch/pouces]	3,94	3,94	3,94	3,94
m2	[pulgadas/inch/pouces]	2,76	2,76	2,76	2,76
n1	[pulgadas/inch/pouces]	9,45	9,45	9,45	9,45
n2	[pulgadas/inch/pouces]	7,48	7,48	7,48	7,48
b	[pulgadas/inch/pouces]	1,97	1,97	1,97	1,97
s	[pulgadas/inch/pouces]	0,55	0,55	0,55	0,55
D	[pulgadas/inch/pouces]	-	-	-	-
LB	[pulgadas/inch/pouces]	11,34	11,34	13,31	13,31
AD	[pulgadas/inch/pouces]	4,92	4,92	6,46	6,46
AG	[pulgadas/inch/pouces]	3,98	3,98	3,98	3,98
LL	[pulgadas/inch/pouces]	3,39	3,39	3,98	3,98
BD	[pulgadas/inch/pouces]	6,50	6,50	6,50	6,50
BA	[pulgadas/inch/pouces]	-	-	-	-
2F	[pulgadas/inch/pouces]	-	-	-	-
2E	[pulgadas/inch/pouces]	-	-	-	-
H	[pulgadas/inch/pouces]	-	-	-	-
Peso neto Net weight Poids net	[lbs]	106	110	141	146
Peso bruto Gross weight Poids brut	[lbs]	128	132	163	168
Volumen bruto Gross volume Volume brut	[ft³]	3,67	3,67	3,67	3,67



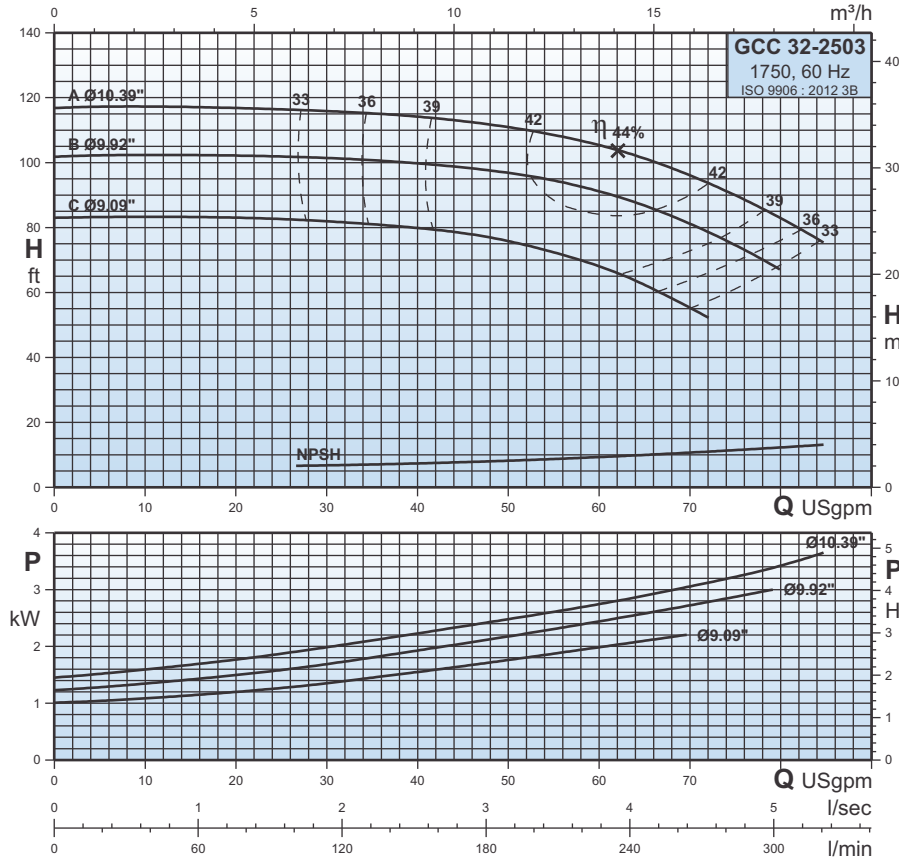
## Datos de interpretación / Performance data / Données de performance

Tipo de bomba Pump type Type de pompe	P2		Q l/min	76	151	227	303	379	454	530
	HP	kW								
			Q USgpm	20	40	60	80	100	120	140
			H ft	44	43,5	42,3	39,3	34,2	27,5	-
GCC 32-200L3D	1,5	1,1		54,3	53,8	52,8	50,9	46,9	40	-
GCC 32-200L3C	2	1,5		69	68,3	67,3	65,6	62,1	56,5	48,9
GCC 32-200L3B	3	2,2		73,9	73,4	72,7	71,2	68,8	64,6	58,7

# GCC 32-2503

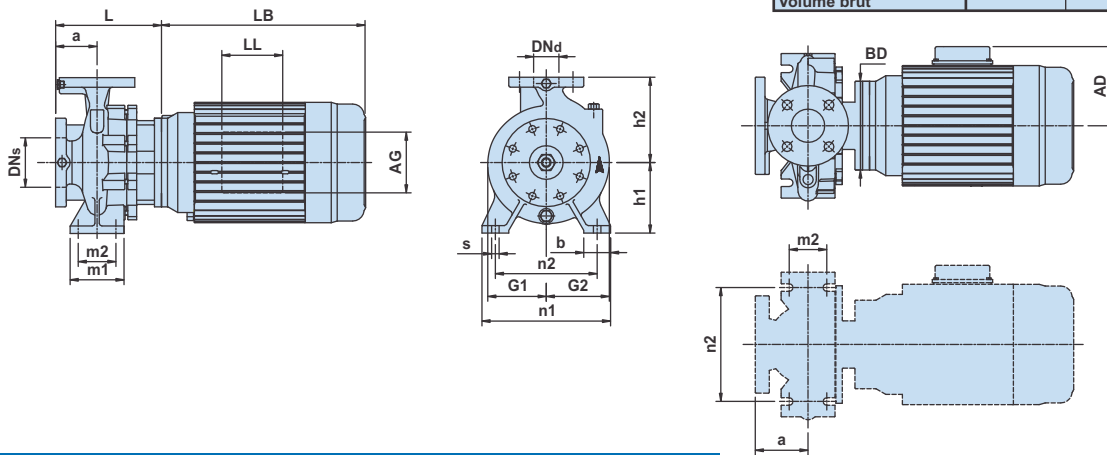
# 1750

## Curvas características / Characteristic curves / Courbes caractéristiques



## Dimensiones / Dimensions / Dimensions

P2	[HP]	3	4	5
	[kW]	2,2	3	3,7
Carcasa/Frame/Armature		182JM	184JM	184JM
ANSI	[psi]	125	125	125
Código (diámetro de impulsor.) Code (Impeller dia.) Code (diamètre de roue à aubes)		C	B	A
DNs	[pulgadas/inch/pouces]	2,00	2,00	2,00
Dnd	[pulgadas/inch/pouces]	1,25	1,25	1,25
a	[pulgadas/inch/pouces]	3,94	3,94	3,94
h2	[pulgadas/inch/pouces]	8,86	8,86	8,86
L	[pulgadas/inch/pouces]	8,03	8,03	8,03
h1	[pulgadas/inch/pouces]	7,09	7,09	7,09
G1	[pulgadas/inch/pouces]	5,91	5,91	5,91
G2	[pulgadas/inch/pouces]	6,06	6,06	6,06
m1	[pulgadas/inch/pouces]	4,92	4,92	4,92
m2	[pulgadas/inch/pouces]	3,74	3,74	3,74
n1	[pulgadas/inch/pouces]	12,60	12,60	12,60
n2	[pulgadas/inch/pouces]	9,84	9,84	9,84
b	[pulgadas/inch/pouces]	2,56	2,56	2,56
s	[pulgadas/inch/pouces]	0,55	0,55	0,55
D	[pulgadas/inch/pouces]	-	-	-
LB	[pulgadas/inch/pouces]	13,31	13,31	13,31
AD	[pulgadas/inch/pouces]	6,46	6,46	6,46
AG	[pulgadas/inch/pouces]	3,98	3,98	3,98
LL	[pulgadas/inch/pouces]	3,98	3,98	3,98
BD	[pulgadas/inch/pouces]	6,50	6,50	6,50
BA	[pulgadas/inch/pouces]	-	-	-
2F	[pulgadas/inch/pouces]	-	-	-
2E	[pulgadas/inch/pouces]	-	-	-
H	[pulgadas/inch/pouces]	-	-	-
Peso neto Net weight Poids net	[lbs]	168	172	177
Peso bruto Gross weight Poids brut	[lbs]	190	194	199
Volumen bruto Gross volume Volume brut	[ft³]	5,51	7,93	7,93



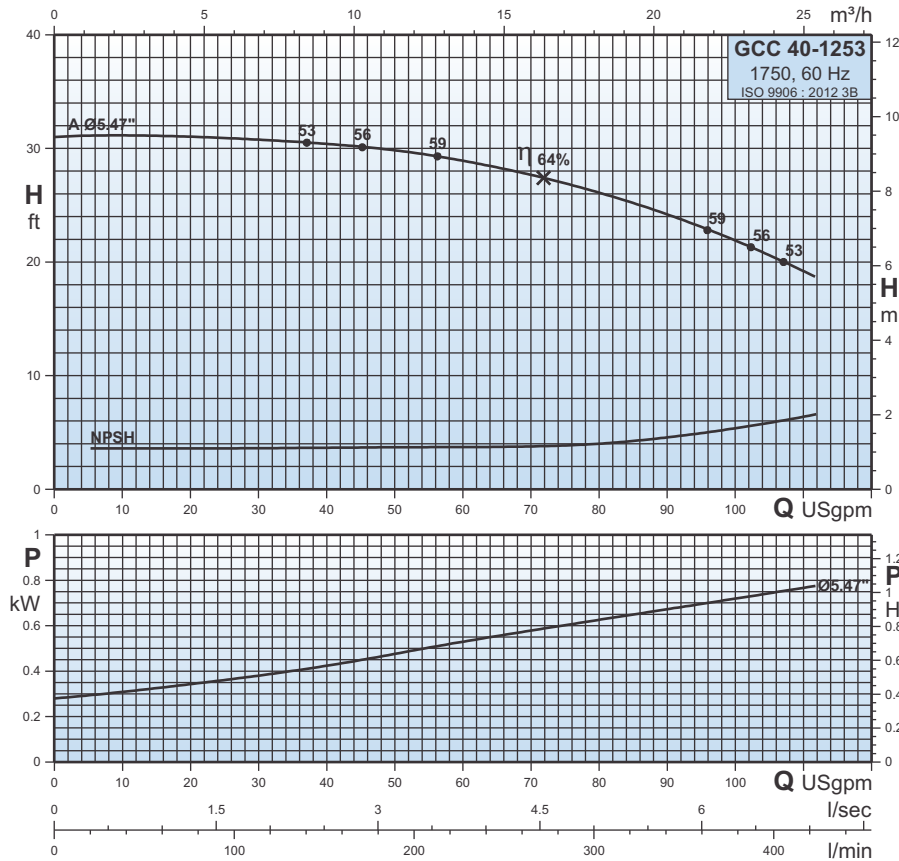
## Datos de interpretación / Performance data / Données de performance

Tipo de bomba Pump type Type de pompe	P2		Q l/min	38	76	114	151	189	227	265	303
	HP	kW	Q USgpm	10	20	30	40	50	60	70	80
GCC 32-2503C	3	2,2	H ft	83,2	82,8	81,7	79,8	75,7	68,1	55,6	-
GCC 32-2503B	4	3		102,5	102,1	101,4	99,8	96,8	91,2	81	67
GCC 32-2503A	5	3,7		117,2	116,9	115,7	114,2	110,8	105,5	96,1	82,8

# GCC 40-1253

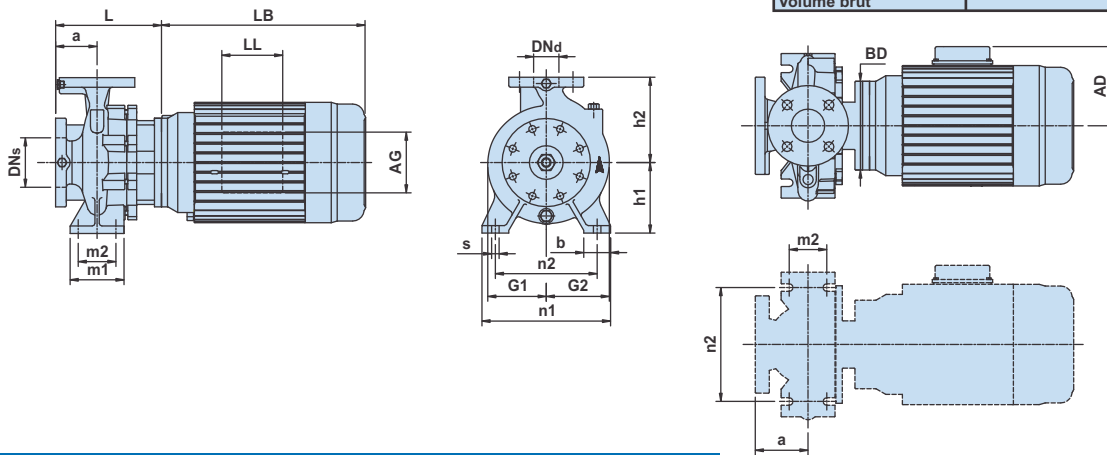
# 1750

## Curvas características / Characteristic curves / Courbes caractéristiques



## Dimensiones / Dimensions / Dimensions

P2	[HP]	1
	[kW]	0,75
Carcasa/Frame/Armature		143JM
ANSI	[psi]	125
Código (diámetro de impulsor.) Code (Impeller dia.) Code (diamètre de roue à aubes)		A
DNs	[pulgadas/inch/pouces]	2,50
Dnd	[pulgadas/inch/pouces]	1,50
a	[pulgadas/inch/pouces]	3,15
h2	[pulgadas/inch/pouces]	5,51
L	[pulgadas/inch/pouces]	6,85
h1	[pulgadas/inch/pouces]	4,41
G1	[pulgadas/inch/pouces]	3,82
G2	[pulgadas/inch/pouces]	4,37
m1	[pulgadas/inch/pouces]	3,94
m2	[pulgadas/inch/pouces]	2,76
n1	[pulgadas/inch/pouces]	8,27
n2	[pulgadas/inch/pouces]	6,30
b	[pulgadas/inch/pouces]	1,97
s	[pulgadas/inch/pouces]	0,55
D	[pulgadas/inch/pouces]	-
LB	[pulgadas/inch/pouces]	10,35
AD	[pulgadas/inch/pouces]	4,92
AG	[pulgadas/inch/pouces]	3,98
LL	[pulgadas/inch/pouces]	3,39
BD	[pulgadas/inch/pouces]	6,50
BA	[pulgadas/inch/pouces]	-
2F	[pulgadas/inch/pouces]	-
2E	[pulgadas/inch/pouces]	-
H	[pulgadas/inch/pouces]	-
Peso neto Net weight Poids net	[lbs]	95
Peso bruto Gross weight Poids brut	[lbs]	113
Volumen bruto Gross volume Volume brut	[ft <sup>3</sup> ]	2,90



## Datos de interpretación / Performance data / Données de performance

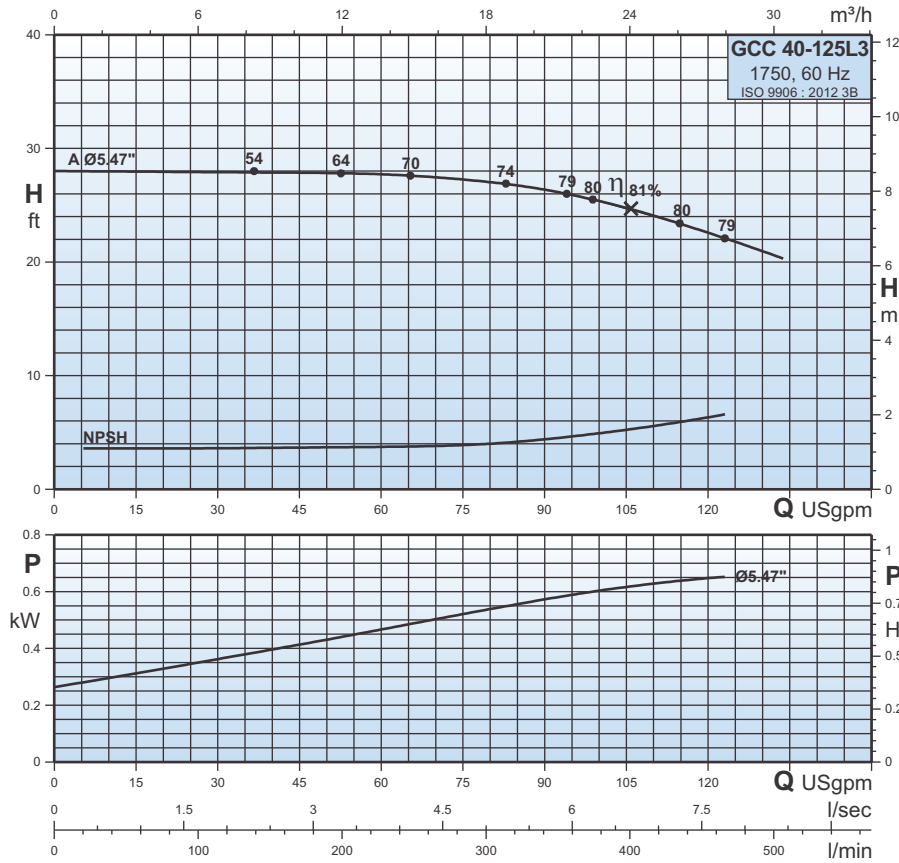
Tipo de bomba Pump type Type de pompe	P2		Q l/min	38	76	114	151	189	227	265	303	341	379	416
	HP	kW	Q USgpm	10	20	30	40	50	60	70	80	90	100	110
GCC 40-1253A	1	0,75	<b>H ft</b>	31,1	31	30,7	30,4	29,8	28,8	27,7	26,1	24,2	21,9	19,2



# GCC 40-125L3

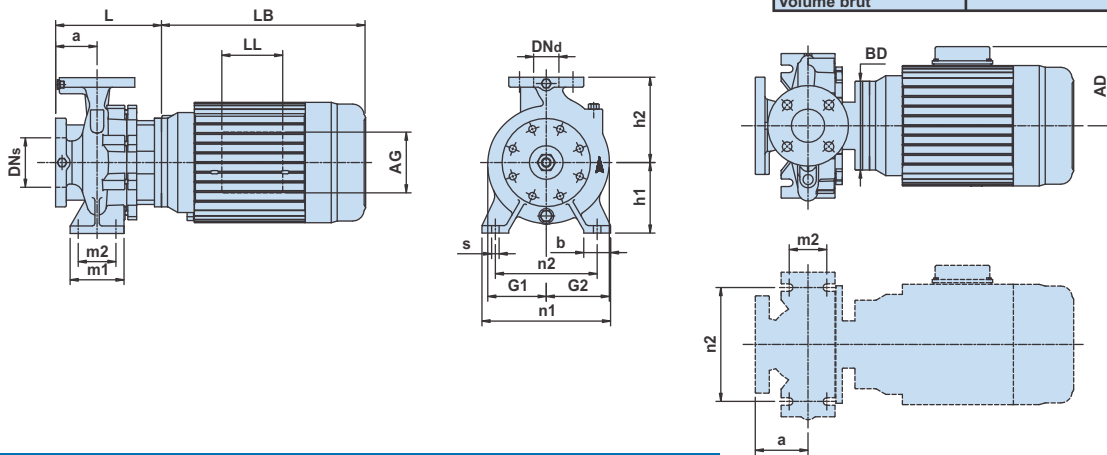
# 1750

## Curvas características / Characteristic curves / Courbes caractéristiques



## Dimensiones / Dimensions / Dimensions

<b>P2</b>	[HP]	1
	[kW]	0,75
<b>Carcasa/Frame/Armature</b>		143JM
<b>ANSI</b>	[psi]	125
<b>Código (diámetro de impulsor.)</b> Code (Impeller dia.) Code (diamètre de roue à aubes)		A
<b>DNs</b>	[pulgadas/inch/pouces]	2,50
<b>Dnd</b>	[pulgadas/inch/pouces]	1,50
<b>a</b>	[pulgadas/inch/pouces]	3,15
<b>h2</b>	[pulgadas/inch/pouces]	5,51
<b>L</b>	[pulgadas/inch/pouces]	6,85
<b>h1</b>	[pulgadas/inch/pouces]	4,41
<b>G1</b>	[pulgadas/inch/pouces]	3,82
<b>G2</b>	[pulgadas/inch/pouces]	4,37
<b>m1</b>	[pulgadas/inch/pouces]	3,94
<b>m2</b>	[pulgadas/inch/pouces]	2,76
<b>n1</b>	[pulgadas/inch/pouces]	8,27
<b>n2</b>	[pulgadas/inch/pouces]	6,30
<b>b</b>	[pulgadas/inch/pouces]	1,97
<b>s</b>	[pulgadas/inch/pouces]	0,55
<b>D</b>	[pulgadas/inch/pouces]	-
<b>LB</b>	[pulgadas/inch/pouces]	10,35
<b>AD</b>	[pulgadas/inch/pouces]	4,92
<b>AG</b>	[pulgadas/inch/pouces]	3,98
<b>LL</b>	[pulgadas/inch/pouces]	3,39
<b>BD</b>	[pulgadas/inch/pouces]	6,50
<b>BA</b>	[pulgadas/inch/pouces]	-
<b>2F</b>	[pulgadas/inch/pouces]	-
<b>2E</b>	[pulgadas/inch/pouces]	-
<b>H</b>	[pulgadas/inch/pouces]	-
<b>Peso neto</b> Net weight	[lbs]	96
<b>Peso bruto</b> Gross weight	[lbs]	113
<b>Volumen bruto</b> Gross volume	[ft <sup>3</sup> ]	2,90



## Datos de interpretación / Performance data / Données de performance

Tipo de bomba Pump type Type de pompe	P2		Q l/min	57	114	170	227	284	341	398	454	492
	HP	kW	Q USgpm	15	30	45	60	75	90	105	120	130
GCC 40-125L3A	1	0,75	<b>H ft</b>	28	28	27,8	27,7	27,3	26,3	24,8	22,6	21

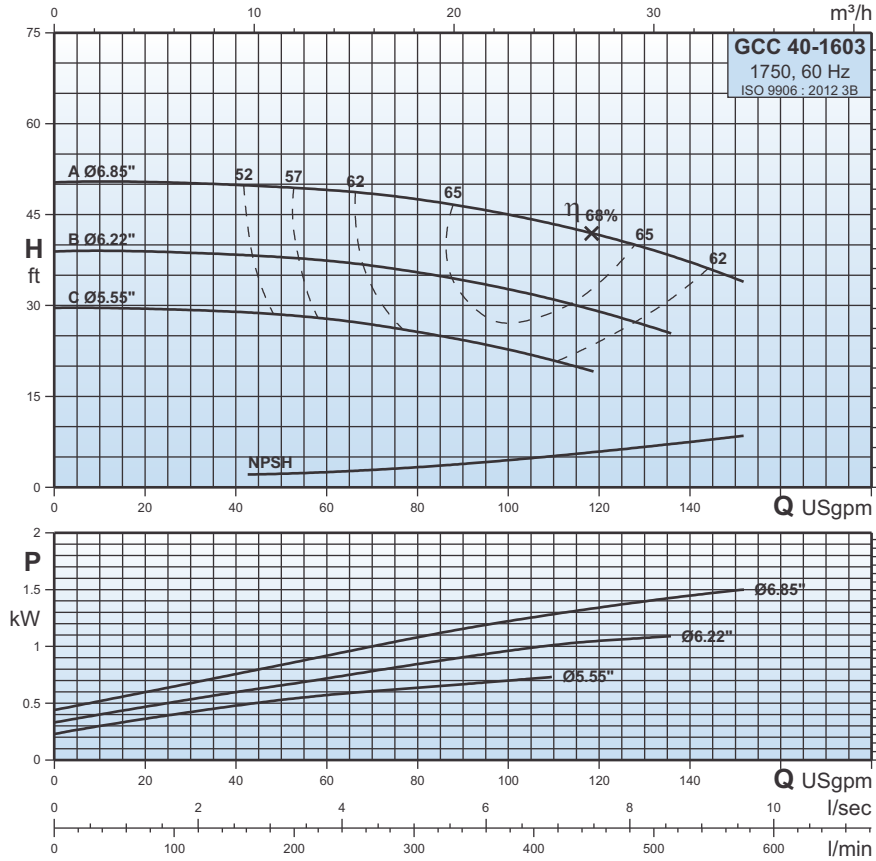




# GCC 40-1603

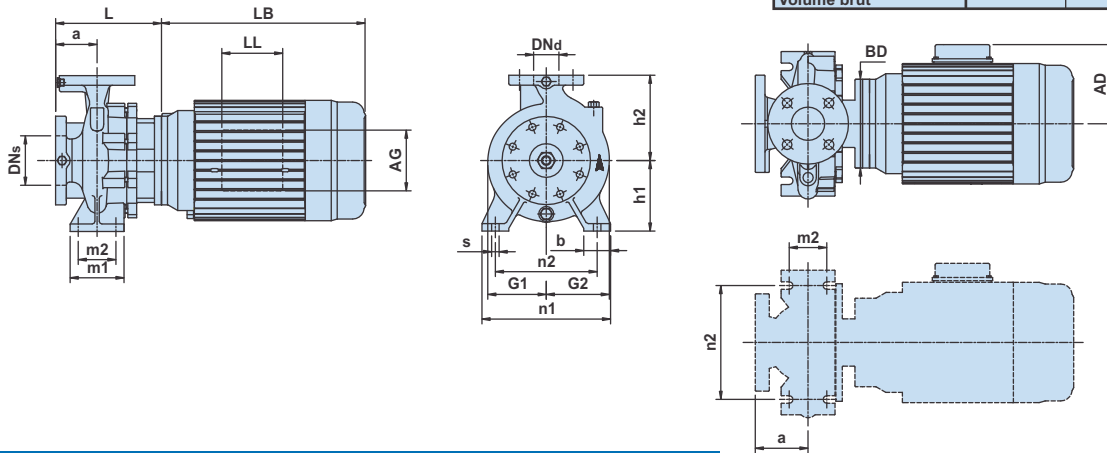
# 1750

## Curvas características / Characteristic curves / Courbes caractéristiques



## Dimensiones / Dimensions / Dimensions

P2	[HP]	1	1,5	2
	[kW]	0,75	1,1	1,5
Carcasa/Frame/Armature		143JM	145JM	145JM
ANSI	[psi]	125	125	125
Código (diámetro de impulsor.) Code (Impeller dia.) Code (diamètre de roue à aubes)		C	B	A
DNs	[pulgadas/inch/pouces]	2,50	2,50	2,50
Dnd	[pulgadas/inch/pouces]	1,50	1,50	1,50
a	[pulgadas/inch/pouces]	3,15	3,15	3,15
h2	[pulgadas/inch/pouces]	6,30	6,30	6,30
L	[pulgadas/inch/pouces]	6,85	6,85	6,85
h1	[pulgadas/inch/pouces]	5,20	5,20	5,20
G1	[pulgadas/inch/pouces]	4,17	4,17	4,17
G2	[pulgadas/inch/pouces]	4,72	4,72	4,72
m1	[pulgadas/inch/pouces]	3,94	3,94	3,94
m2	[pulgadas/inch/pouces]	2,76	2,76	2,76
n1	[pulgadas/inch/pouces]	9,45	9,45	9,45
n2	[pulgadas/inch/pouces]	7,48	7,48	7,48
b	[pulgadas/inch/pouces]	1,97	1,97	1,97
s	[pulgadas/inch/pouces]	0,55	0,55	0,55
D	[pulgadas/inch/pouces]	-	-	-
LB	[pulgadas/inch/pouces]	10,35	11,34	11,34
AD	[pulgadas/inch/pouces]	4,92	4,92	4,92
AG	[pulgadas/inch/pouces]	3,98	3,98	3,98
LL	[pulgadas/inch/pouces]	3,39	3,39	3,39
BD	[pulgadas/inch/pouces]	6,50	6,50	6,50
BA	[pulgadas/inch/pouces]	-	-	-
2F	[pulgadas/inch/pouces]	-	-	-
2E	[pulgadas/inch/pouces]	-	-	-
H	[pulgadas/inch/pouces]	-	-	-
Peso neto Net weight Poids net	[lbs]	103	105	109
Peso bruto Gross weight Poids brut	[lbs]	120	127	131
Volumen bruto Gross volume Volume brut	[ft <sup>3</sup> ]	2,90	3,67	3,67



## Datos de interpretación / Performance data / Données de performance

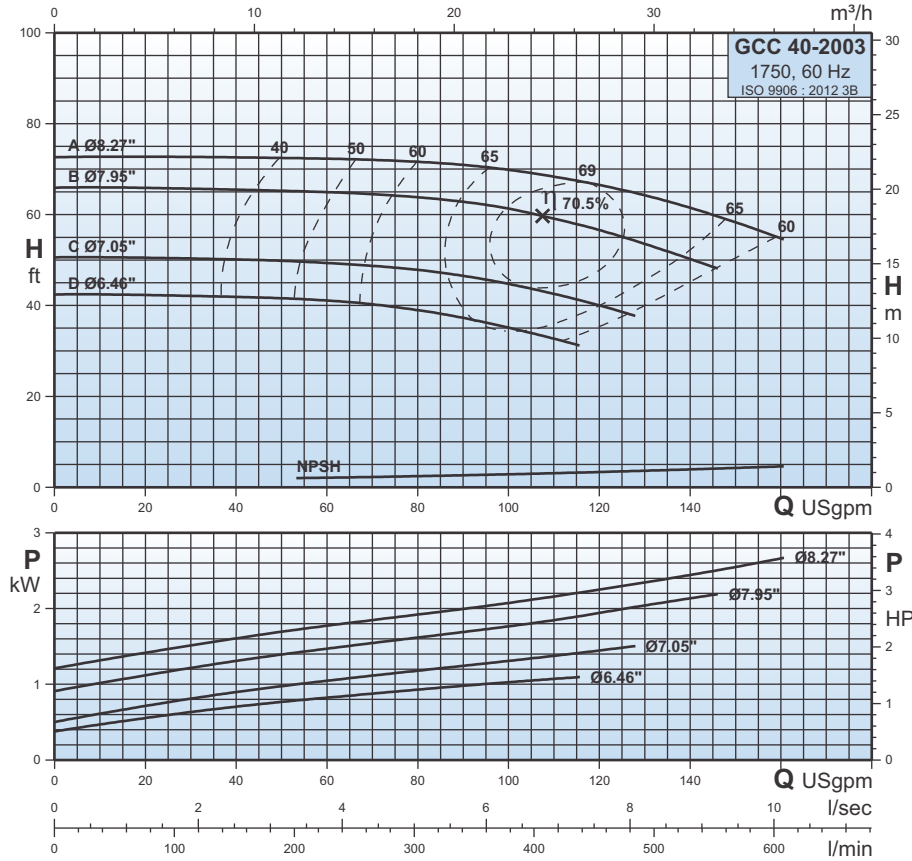
Tipo de bomba Pump type Type de pompe	P2		Q l/min	76	151	227	303	379	454	530
	HP	kW								
GCC 40-1603C	1	0,75	H ft	29,5	28,9	27,8	25,5	22,6	-	-
GCC 40-1603B	1,5	1,1		38,9	38,3	37,4	35,4	32,6	28,9	-
GCC 40-1603A	2	1,5		50,4	49,8	49,1	47,6	45	41,5	37,2

# GCC 40-2003

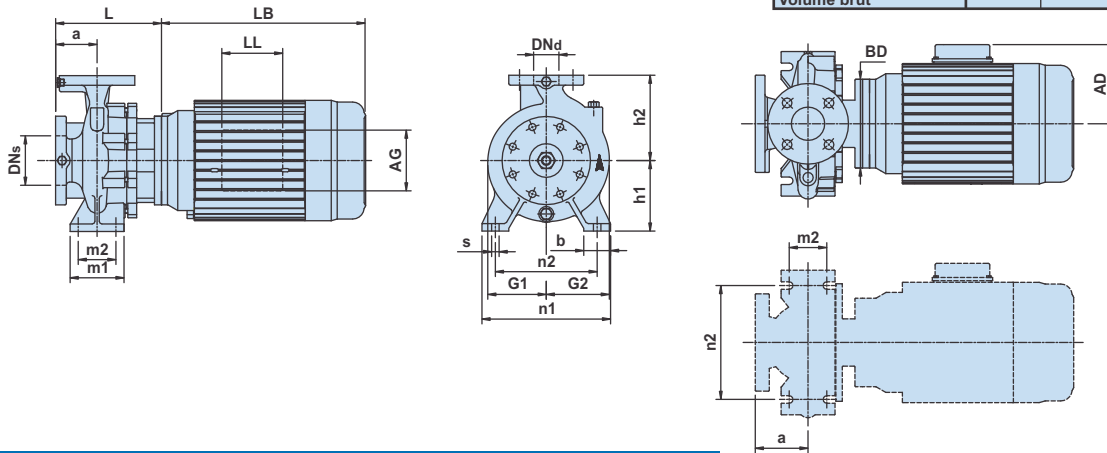
# 1750

## Curvas características / Characteristic curves / Courbes caractéristiques

## Dimensiones / Dimensions / Dimensions



P2	[HP]	1,5	2	3	4
	[kW]	1,1	1,5	2,2	3
Carcasa/Frame/Armature		145JM	145JM	182JM	184JM
ANSI	[psi]	125	125	125	125
Código (diámetro de impulsor.) Code (Impeller dia.) Code (diamètre de roue à aubes)		D	C	B	A
DNs [pulgadas/inch/pouces]		2,50	2,50	2,50	2,50
Dnd [pulgadas/inch/pouces]		1,50	1,50	1,50	1,50
a [pulgadas/inch/pouces]		3,94	3,94	3,94	3,94
h2 [pulgadas/inch/pouces]		7,09	7,09	7,09	7,09
L [pulgadas/inch/pouces]		7,68	7,68	7,68	7,68
h1 [pulgadas/inch/pouces]		6,30	6,30	6,30	6,30
G1 [pulgadas/inch/pouces]		5,16	5,16	5,16	5,16
G2 [pulgadas/inch/pouces]		5,51	5,51	5,51	5,51
m1 [pulgadas/inch/pouces]		3,94	3,94	3,94	3,94
m2 [pulgadas/inch/pouces]		2,76	2,76	2,76	2,76
n1 [pulgadas/inch/pouces]		10,43	10,43	10,43	10,43
n2 [pulgadas/inch/pouces]		8,35	8,35	8,35	8,35
b [pulgadas/inch/pouces]		1,97	1,97	1,97	1,97
s [pulgadas/inch/pouces]		0,55	0,55	0,55	0,55
D [pulgadas/inch/pouces]		-	-	-	-
LB [pulgadas/inch/pouces]		11,34	11,34	13,31	13,31
AD [pulgadas/inch/pouces]		4,92	4,92	6,46	6,46
AG [pulgadas/inch/pouces]		3,98	3,98	3,98	3,98
LL [pulgadas/inch/pouces]		3,39	3,39	3,98	3,98
BD [pulgadas/inch/pouces]		6,50	6,50	6,50	6,50
BA [pulgadas/inch/pouces]		-	-	-	-
2F [pulgadas/inch/pouces]		-	-	-	-
2E [pulgadas/inch/pouces]		-	-	-	-
H [pulgadas/inch/pouces]		-	-	-	-
Peso neto Net weight Poids net	[lbs]	114	119	150	154
Peso bruto Gross weight Poids brut	[lbs]	136	141	172	176
Volumen bruto Gross volume Volume brut	[ft <sup>3</sup> ]	3,67	3,67	3,67	3,67



## Datos de interpretación / Performance data / Données de performance

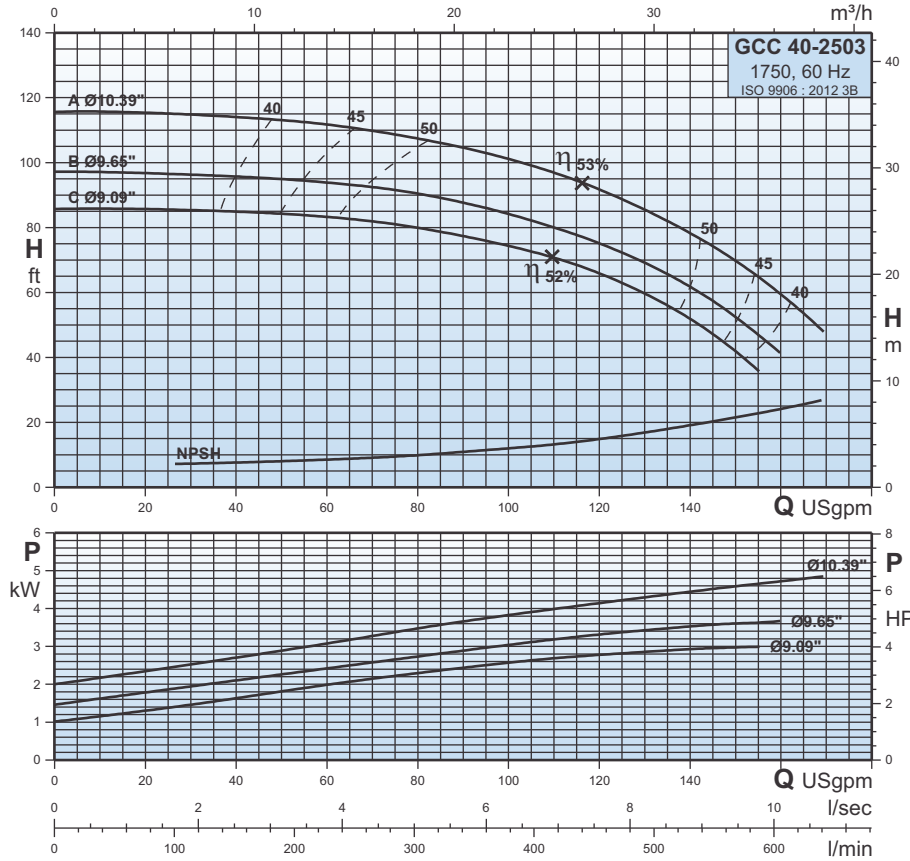
Tipo de bomba Pump type Type de pompe	P2		Q l/min	76	151	227	303	379	454	530	606
	HP	kW									
			Q USgpm	20	40	60	80	100	120	140	160
GCC 40-2003D	1,5	1,1	<b>H</b> ft	42,4	41,8	41	38,9	35	-	-	-
GCC 40-2003C	2	1,5		50,3	50	49,2	47,7	44,8	40	-	-
GCC 40-2003B	3	2,2		65,7	65,4	64,8	63,9	61,3	56,6	50,4	-
GCC 40-2003A	4	3		72,8	72,5	72,2	71,6	69,8	66,6	61,6	54,8

# GCC 40-2503

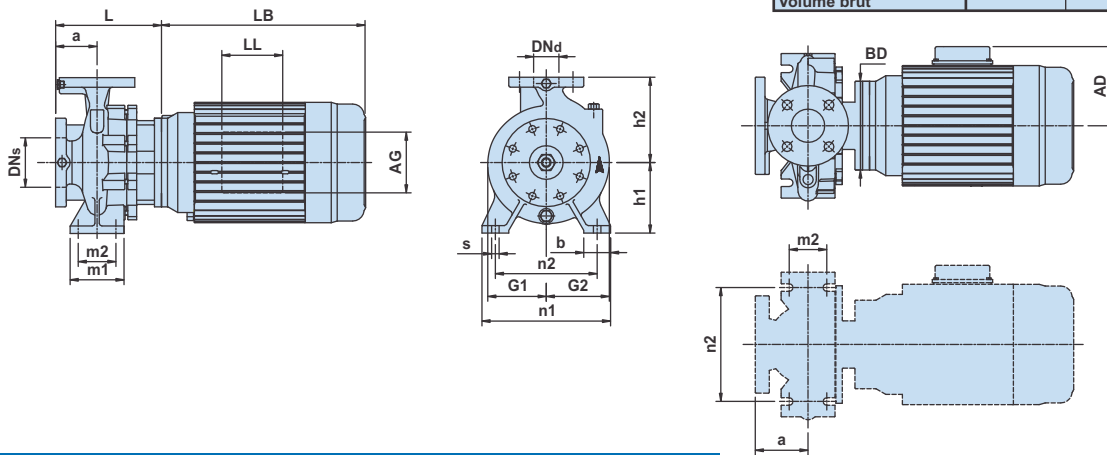
# 1750

## Curvas características / Characteristic curves / Courbes caractéristiques

## Dimensiones / Dimensions / Dimensions



P2	[HP]	4	5	7,5
	[kW]	3	3,7	5,5
Carcasa/Frame/Armature		184JM	184JM	213JM
ANSI	[psi]	125	125	125
Código (diámetro de impulsor.) Code (Impeller dia.) Code (diamètre de roue à aubes)		C	B	A
DNs	[pulgadas/inch/pouces]	2,50	2,50	2,50
Dnd	[pulgadas/inch/pouces]	1,50	1,50	1,50
a	[pulgadas/inch/pouces]	3,94	3,94	3,94
h2	[pulgadas/inch/pouces]	8,86	8,86	8,86
L	[pulgadas/inch/pouces]	8,03	8,03	8,03
h1	[pulgadas/inch/pouces]	7,09	7,09	7,09
G1	[pulgadas/inch/pouces]	6,30	6,30	6,30
G2	[pulgadas/inch/pouces]	6,69	6,69	6,69
m1	[pulgadas/inch/pouces]	4,92	4,92	4,92
m2	[pulgadas/inch/pouces]	3,74	3,74	3,74
n1	[pulgadas/inch/pouces]	12,60	12,60	12,60
n2	[pulgadas/inch/pouces]	9,84	9,84	9,84
b	[pulgadas/inch/pouces]	2,56	2,56	2,56
s	[pulgadas/inch/pouces]	0,55	0,55	0,55
D	[pulgadas/inch/pouces]	-	-	-
LB	[pulgadas/inch/pouces]	13,31	13,31	14,92
AD	[pulgadas/inch/pouces]	6,46	6,46	7,40
AG	[pulgadas/inch/pouces]	3,98	3,98	5,16
LL	[pulgadas/inch/pouces]	3,98	3,98	5,16
BD	[pulgadas/inch/pouces]	6,50	6,50	8,86
BA	[pulgadas/inch/pouces]	-	-	-
2F	[pulgadas/inch/pouces]	-	-	-
2E	[pulgadas/inch/pouces]	-	-	-
H	[pulgadas/inch/pouces]	-	-	-
Peso neto Net weight Poids net	[lbs]	184	189	253
Peso bruto Gross weight Poids brut	[lbs]	206	211	275
Volumen bruto Gross volume Volume brut	[ft <sup>3</sup> ]	7,93	7,93	7,93



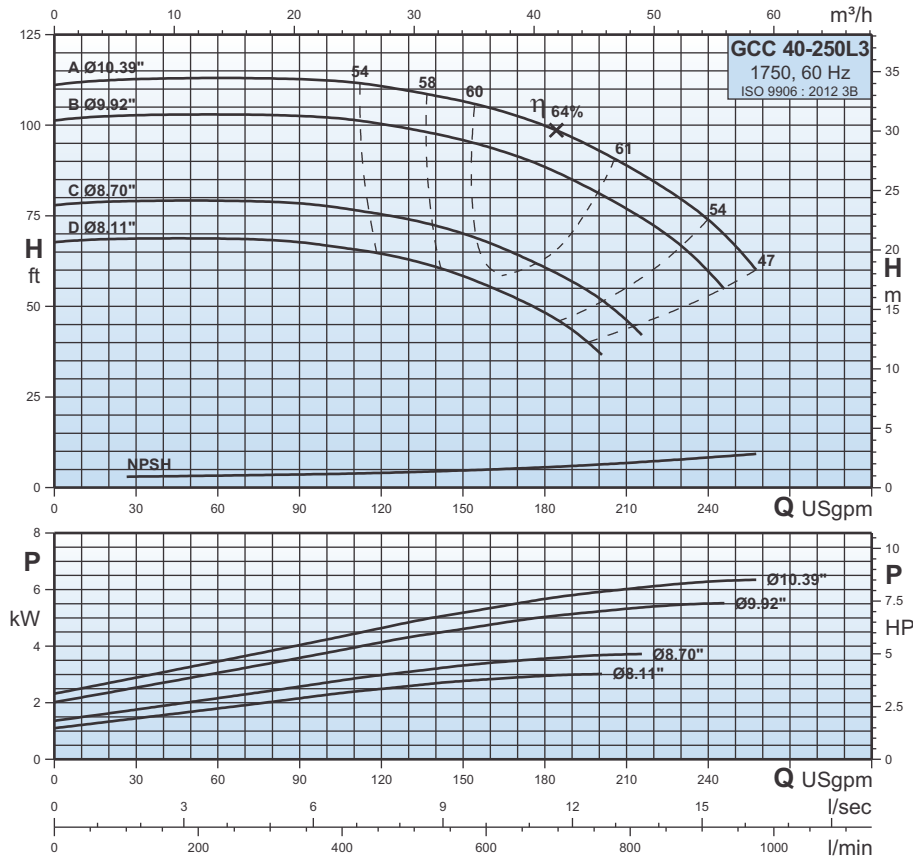
## Datos de interpretación / Performance data / Données de performance

Tipo de bomba Pump type Type de pompe	P2		Q l/min	76	151	227	303	379	454	530	606
	HP	kW	Q USgpm	20	40	60	80	100	120	140	160
GCC 40-2503C	4	3	H ft	85,8	84,8	83,1	80	74,5	66	52	-
GCC 40-2503B	5	3,7		96,7	95,7	93,7	90,6	84,1	75,3	61,6	41,4
GCC 40-2503A	7,5	5,5		115,2	113,9	111,7	107,4	101,3	91,7	78,2	59,4

# GCC 40-250L3

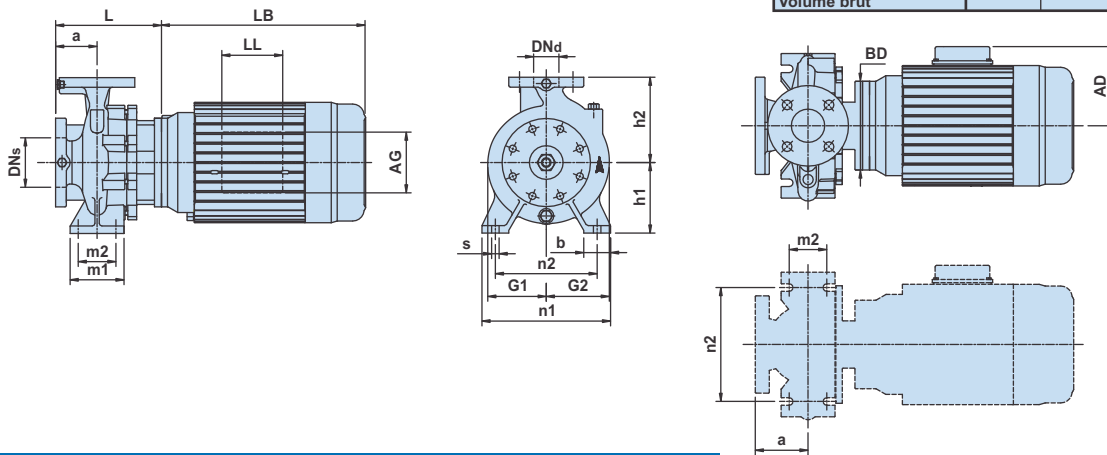
# 1750

## Curvas características / Characteristic curves / Courbes caractéristiques



## Dimensiones / Dimensions / Dimensions

P2	[HP]	4	5	7,5	10
	[kW]	3	3,7	5,5	7,5
Carcasa/Frame/Armature		184JM	184JM	213JM	215JM
ANSI	[psi]	125	125	125	125
Código (diámetro de impulsor.) Code (Impeller dia.) Code (diamètre de roue à aubes)		D	C	B	A
DNs	[pulgadas/inch/pouces]	2,50	2,50	2,50	2,50
Dnd	[pulgadas/inch/pouces]	1,50	1,50	1,50	1,50
a	[pulgadas/inch/pouces]	3,94	3,94	3,94	3,94
h2	[pulgadas/inch/pouces]	8,86	8,86	8,86	8,86
L	[pulgadas/inch/pouces]	8,03	8,03	8,03	8,03
h1	[pulgadas/inch/pouces]	7,09	7,09	7,09	7,09
G1	[pulgadas/inch/pouces]	6,46	6,46	6,46	6,46
G2	[pulgadas/inch/pouces]	6,97	6,97	6,97	6,97
m1	[pulgadas/inch/pouces]	4,92	4,92	4,92	4,92
m2	[pulgadas/inch/pouces]	3,74	3,74	3,74	3,74
n1	[pulgadas/inch/pouces]	12,6	12,6	12,6	12,6
n2	[pulgadas/inch/pouces]	9,84	9,84	9,84	9,84
b	[pulgadas/inch/pouces]	2,56	2,56	2,56	2,56
s	[pulgadas/inch/pouces]	0,55	0,55	0,55	0,55
D	[pulgadas/inch/pouces]	-	-	-	-
LB	[pulgadas/inch/pouces]	13,31	13,31	14,92	16,42
AD	[pulgadas/inch/pouces]	6,46	6,46	7,40	7,40
AG	[pulgadas/inch/pouces]	3,98	3,98	5,16	5,16
LL	[pulgadas/inch/pouces]	3,98	3,98	5,16	5,16
BD	[pulgadas/inch/pouces]	6,50	6,50	8,86	8,86
BA	[pulgadas/inch/pouces]	-	-	-	-
2F	[pulgadas/inch/pouces]	-	-	-	-
2E	[pulgadas/inch/pouces]	-	-	-	-
H	[pulgadas/inch/pouces]	-	-	-	-
Peso neto Net weight Poids net	[lbs]	184	189	253	278
Peso bruto Gross weight Poids brut	[lbs]	206	211	275	300
Volumen bruto Gross volume Volume brut	[ft <sup>3</sup> ]	5,51	5,51	5,51	5,51



## Datos de interpretación / Performance data / Données de performance

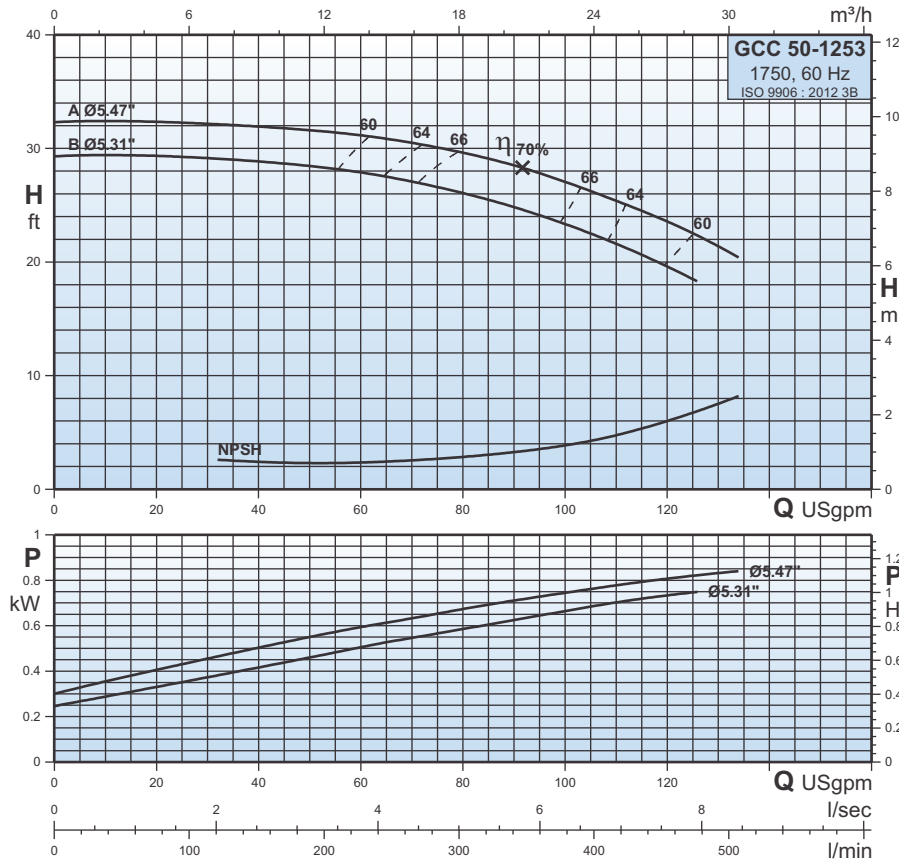
Tipo de bomba Pump type Type de pompe	P2		Q l/min Q USgpm	227	341	454	568	681	795	908
	HP	kW		60	90	120	150	180	210	240
GCC 40-250L3D	4	3	H ft	68,7	67,8	64,4	58,2	48,4	-	-
GCC 40-250L3C	5	3,7		79,2	78,2	75,5	70,3	60,7	45,9	-
GCC 40-250L3B	7,5	5,5		102,9	102,6	100,4	95,8	88,4	77	59,4
GCC 40-250L3A	10	7,5		113,1	112,8	110,9	106,6	100	88,7	73,9



# GCC 50-1253

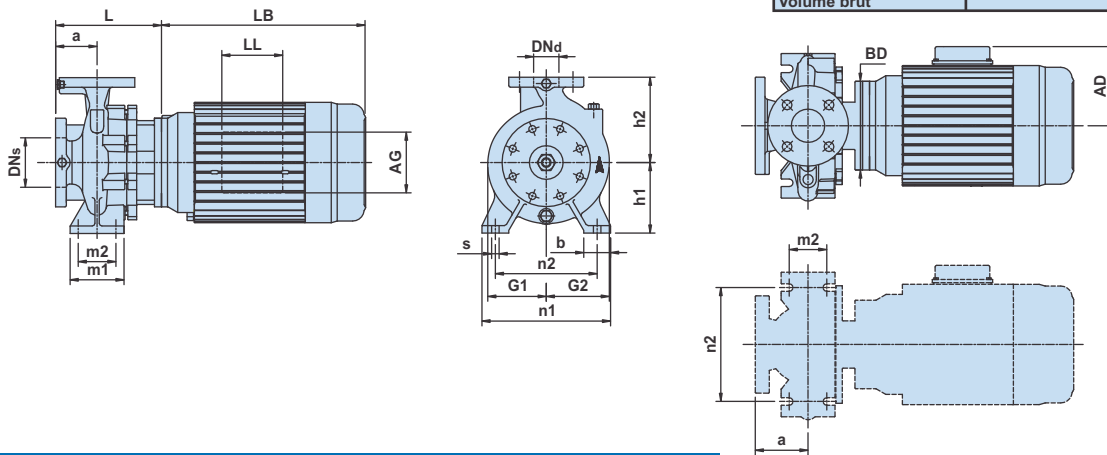
# 1750

## Curvas características / Characteristic curves / Courbes caractéristiques



## Dimensiones / Dimensions / Dimensions

<b>P2</b>	[HP]	1	1,5
	[kW]	0,75	1,1
<b>Carcasa/Frame/Armature</b>		143JM	145JM
<b>ANSI</b>	[psi]	125	125
Código (diámetro de impulsor.) Code (Impeller dia.) Code (diamètre de roue à aubes)			
		B	A
<b>DNs</b>	[pulgadas/inch/pouces]	2,50	2,50
<b>Dnd</b>	[pulgadas/inch/pouces]	2,00	2,00
<b>a</b>	[pulgadas/inch/pouces]	3,94	3,94
<b>h2</b>	[pulgadas/inch/pouces]	6,30	6,30
<b>L</b>	[pulgadas/inch/pouces]	7,64	7,64
<b>h1</b>	[pulgadas/inch/pouces]	5,20	5,20
<b>G1</b>	[pulgadas/inch/pouces]	3,86	3,86
<b>G2</b>	[pulgadas/inch/pouces]	4,43	4,43
<b>m1</b>	[pulgadas/inch/pouces]	3,94	3,94
<b>m2</b>	[pulgadas/inch/pouces]	2,76	2,76
<b>n1</b>	[pulgadas/inch/pouces]	9,45	9,45
<b>n2</b>	[pulgadas/inch/pouces]	7,48	7,48
<b>b</b>	[pulgadas/inch/pouces]	1,97	1,97
<b>s</b>	[pulgadas/inch/pouces]	0,55	0,55
<b>D</b>	[pulgadas/inch/pouces]	-	-
<b>LB</b>	[pulgadas/inch/pouces]	10,35	11,34
<b>AD</b>	[pulgadas/inch/pouces]	4,92	4,92
<b>AG</b>	[pulgadas/inch/pouces]	3,98	3,98
<b>LL</b>	[pulgadas/inch/pouces]	3,39	3,39
<b>BD</b>	[pulgadas/inch/pouces]	6,50	6,50
<b>BA</b>	[pulgadas/inch/pouces]	-	-
<b>2F</b>	[pulgadas/inch/pouces]	-	-
<b>2E</b>	[pulgadas/inch/pouces]	-	-
<b>H</b>	[pulgadas/inch/pouces]	-	-
<b>Peso neto</b>	[lbs]	101	104
<b>Net weight</b>			
<b>Poids net</b>			
<b>Peso bruto</b>	[lbs]	118	126
<b>Gross weight</b>			
<b>Poids brut</b>			
<b>Volumen bruto</b>	[ft³]	2,90	3,67
<b>Gross volume</b>			
<b>Volume brut</b>			



## Datos de interpretación / Performance data / Données de performance

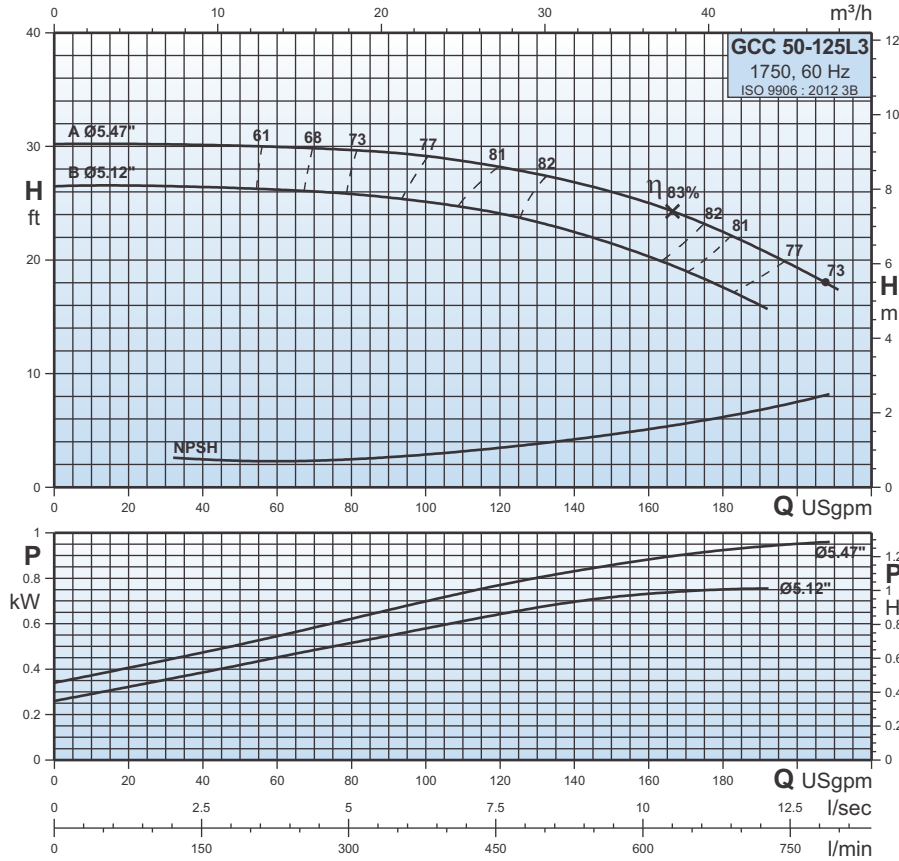
Tipo de bomba Pump type Type de pompe	P2		Q l/min	76	151	227	303	379	454
	HP	kW							
			Q USgpm	20	40	60	80	100	120
GCC 50-1253B	1	0,75	<b>H</b>	29,3	28,9	27,8	26	23,4	19,5
GCC 50-1253A	1,5	1,1	<b>ft</b>	32,3	32	31,1	29,6	27,1	23,6



# GCC 50-125L3

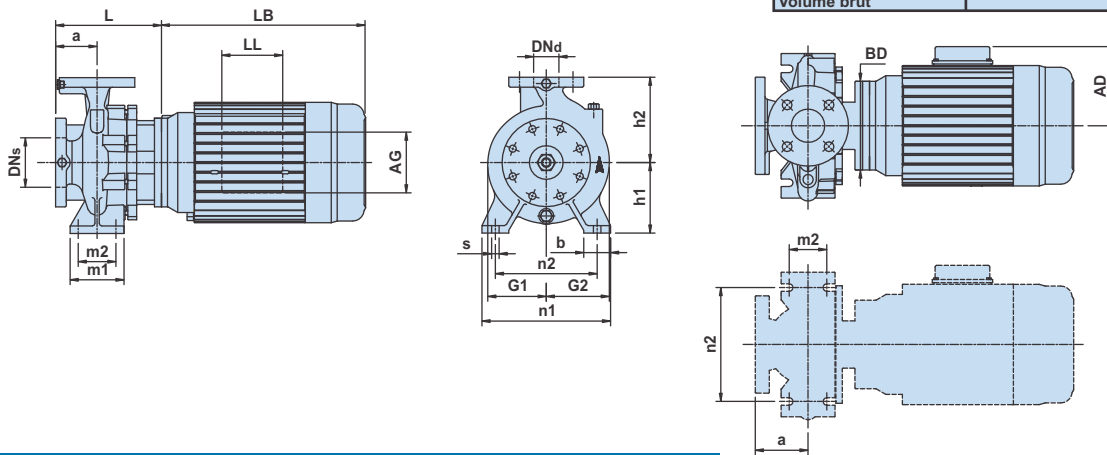
# 1750

## Curvas características / Characteristic curves / Courbes caractéristiques



## Dimensiones / Dimensions / Dimensions

P2	[HP]	1	1,5
	[kW]	0,75	1,1
Carcasa/Frame/Armature		143JM	145JM
ANSI	[psi]	125	125
Código (diámetro de impulsor.) Code (Impeller dia.) Code (diamètre de roue à aubes)		B	A
DNs	[pulgadas/inch/pouces]	2,50	2,50
Dnd	[pulgadas/inch/pouces]	2,00	2,00
a	[pulgadas/inch/pouces]	3,94	3,94
h2	[pulgadas/inch/pouces]	6,30	6,30
L	[pulgadas/inch/pouces]	7,64	7,64
h1	[pulgadas/inch/pouces]	5,20	5,20
G1	[pulgadas/inch/pouces]	4,13	4,13
G2	[pulgadas/inch/pouces]	4,92	4,92
m1	[pulgadas/inch/pouces]	3,94	3,94
m2	[pulgadas/inch/pouces]	2,76	2,76
n1	[pulgadas/inch/pouces]	9,45	9,45
n2	[pulgadas/inch/pouces]	7,48	7,48
b	[pulgadas/inch/pouces]	1,97	1,97
s	[pulgadas/inch/pouces]	0,55	0,55
D	[pulgadas/inch/pouces]	-	-
LB	[pulgadas/inch/pouces]	10,35	11,34
AD	[pulgadas/inch/pouces]	4,92	4,92
AG	[pulgadas/inch/pouces]	3,98	3,98
LL	[pulgadas/inch/pouces]	3,39	3,39
BD	[pulgadas/inch/pouces]	6,50	6,50
BA	[pulgadas/inch/pouces]	-	-
2F	[pulgadas/inch/pouces]	-	-
2E	[pulgadas/inch/pouces]	-	-
H	[pulgadas/inch/pouces]	-	-
Peso neto Net weight Poids net	[lbs]	103	105
Peso bruto Gross weight Poids brut	[lbs]	120	127
Volumen bruto Gross volume Volume brut	[ft <sup>3</sup> ]	2,90	3,67



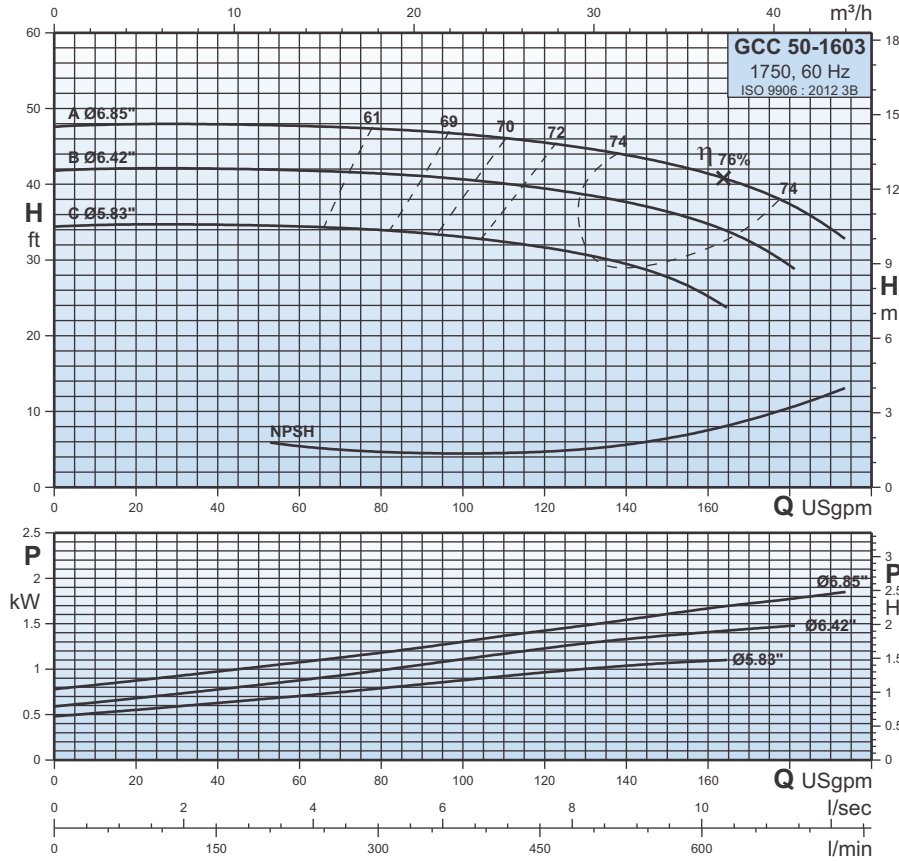
## Datos de interpretación / Performance data / Données de performance

Tipo de bomba Pump type Type de pompe	P2		Q l/min	76	151	227	303	379	454	530	606	681	757
	HP	kW		Q USgpm	20	40	60	80	100	120	140	160	180
GCC 50-125L3B	1	0,75	<b>H</b>	26,5	26,4	26,2	25,8	25,1	24,1	22,4	20,3	17,6	-
GCC 50-125L3A	1,5	1,1	<b>ft</b>	30,2	30,1	29,9	29,6	29,1	28,1	26,9	25	22,4	19,3

# GCC 50-1603

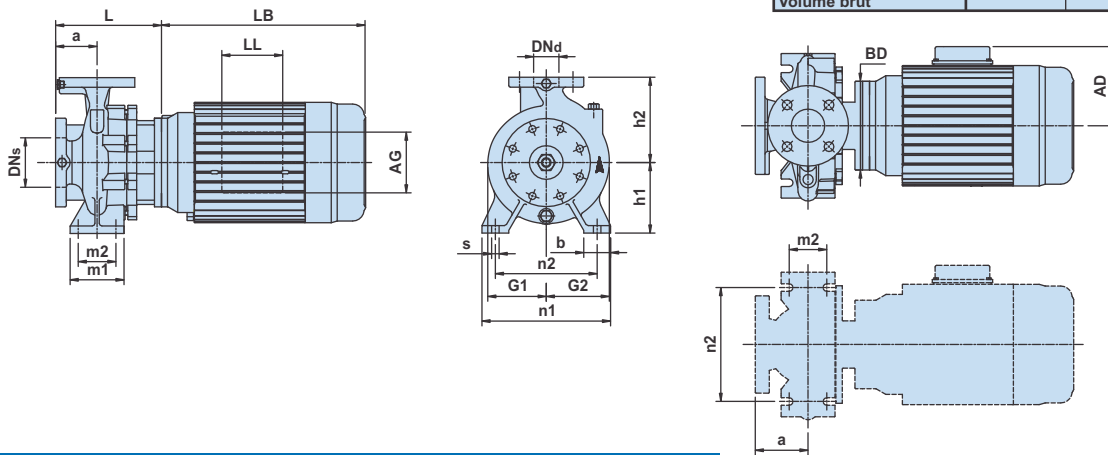
# 1750

## Curvas características / Characteristic curves / Courbes caractéristiques



## Dimensiones / Dimensions / Dimensions

P2	[HP]	1,5	2	3
	[kW]	1,1	1,5	2,2
Carcasa/Frame/Armature		145JM	145JM	182JM
ANSI	[psi]	125	125	125
Código (diámetro de impulsor.) Code (Impeller dia.) Code (diamètre de roue à aubes)		C	B	A
DNs	[pulgadas/inch/pouces]	2,50	2,50	2,50
Dnd	[pulgadas/inch/pouces]	2,00	2,00	2,00
a	[pulgadas/inch/pouces]	3,94	3,94	3,94
h2	[pulgadas/inch/pouces]	7,09	7,09	7,09
L	[pulgadas/inch/pouces]	7,64	7,64	7,64
h1	[pulgadas/inch/pouces]	6,30	6,30	6,30
G1	[pulgadas/inch/pouces]	4,76	4,76	4,76
G2	[pulgadas/inch/pouces]	5,43	5,43	5,43
m1	[pulgadas/inch/pouces]	3,94	3,94	3,94
m2	[pulgadas/inch/pouces]	2,76	2,76	2,76
n1	[pulgadas/inch/pouces]	10,43	10,43	10,43
n2	[pulgadas/inch/pouces]	8,35	8,35	8,35
b	[pulgadas/inch/pouces]	1,97	1,97	1,97
s	[pulgadas/inch/pouces]	0,55	0,55	0,55
D	[pulgadas/inch/pouces]	-	-	-
LB	[pulgadas/inch/pouces]	11,34	11,34	13,31
AD	[pulgadas/inch/pouces]	4,92	4,92	6,46
AG	[pulgadas/inch/pouces]	3,98	3,98	3,98
LL	[pulgadas/inch/pouces]	3,39	3,39	3,98
BD	[pulgadas/inch/pouces]	6,50	6,50	6,50
BA	[pulgadas/inch/pouces]	-	-	-
2F	[pulgadas/inch/pouces]	-	-	-
2E	[pulgadas/inch/pouces]	-	-	-
H	[pulgadas/inch/pouces]	-	-	-
Peso neto Net weight Poids net	[lbs]	111	116	146
Peso bruto Gross weight Poids brut	[lbs]	133	138	168
Volumen bruto Gross volume Volume brut	[ft <sup>3</sup> ]	3,67	3,67	3,67



## Datos de interpretación / Performance data / Données de performance

Tipo de bomba Pump type Type de pompe	P2		Q l/min Q USgpm	76	151	227	303	379	454	530	606	681
	HP	kW		H ft	20	40	60	80	100	120	140	160
GCC 50-1603C	1,5	1,1	H ft	34,7	34,7	34,4	34	33	31,5	29,5	25,2	-
GCC 50-1603B	2	1,5		42,1	42	41,8	41,3	40,7	39,4	37,7	34,7	29,3
GCC 50-1603A	3	2,2		48	48	47,6	47,3	46,7	45,4	43,8	41,4	37,3

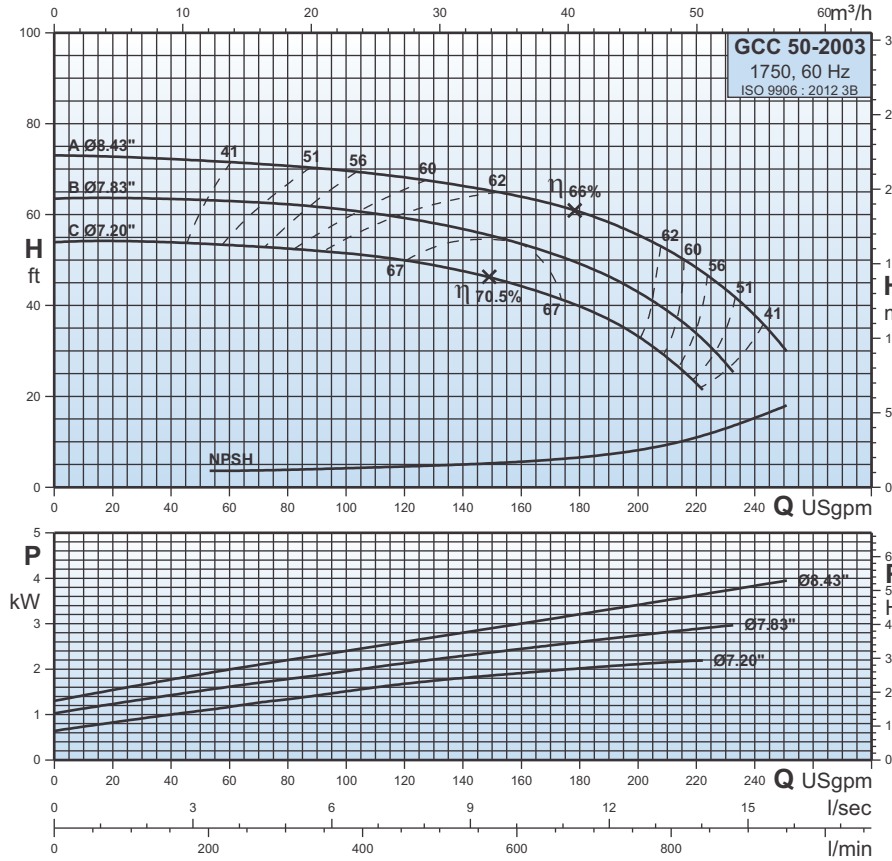


# GCC 50-2003

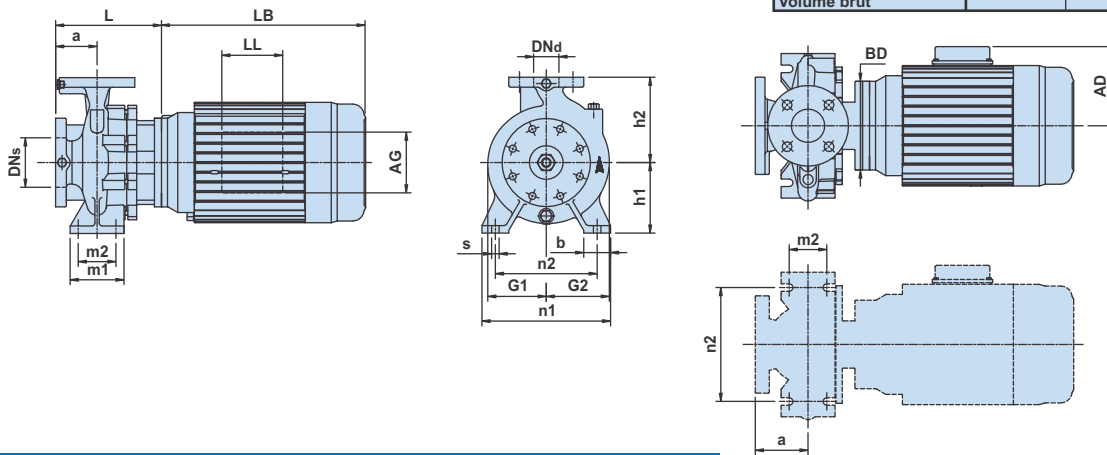
# 1750

## Curvas características / Characteristic curves / Courbes caractéristiques

## Dimensiones / Dimensions / Dimensions



<b>P<sub>2</sub></b> [HP]	3	4	5	
[kW]	2,2	3	3,7	
<b>Carcasa/Frame/Armature</b>	182JM	184JM	184JM	
<b>ANSI</b> [psi]	125	125	125	
Código (diámetro de impulsor.) Code (Impeller dia.) Code (diamètre de roue à aubes)	C	B	A	
<b>DN<sub>s</sub></b> [pulgadas/inch/pouces]	2,50	2,50	2,50	
<b>DN<sub>d</sub></b> [pulgadas/inch/pouces]	2,00	2,00	2,00	
<b>a</b> [pulgadas/inch/pouces]	3,94	3,94	3,94	
<b>h<sub>2</sub></b> [pulgadas/inch/pouces]	7,87	7,87	7,87	
<b>L</b> [pulgadas/inch/pouces]	8,03	8,03	8,03	
<b>h<sub>1</sub></b> [pulgadas/inch/pouces]	6,30	6,30	6,30	
<b>G<sub>1</sub></b> [pulgadas/inch/pouces]	5,51	5,51	5,51	
<b>G<sub>2</sub></b> [pulgadas/inch/pouces]	6,10	6,10	6,10	
<b>m<sub>1</sub></b> [pulgadas/inch/pouces]	3,94	3,94	3,94	
<b>m<sub>2</sub></b> [pulgadas/inch/pouces]	2,76	2,76	2,76	
<b>n<sub>1</sub></b> [pulgadas/inch/pouces]	10,43	10,43	10,43	
<b>n<sub>2</sub></b> [pulgadas/inch/pouces]	8,35	8,35	8,35	
<b>b</b> [pulgadas/inch/pouces]	1,97	1,97	1,97	
<b>s</b> [pulgadas/inch/pouces]	0,55	0,55	0,55	
<b>D</b> [pulgadas/inch/pouces]	-	-	-	
<b>LB</b> [pulgadas/inch/pouces]	13,31	13,31	13,31	
<b>AD</b> [pulgadas/inch/pouces]	6,46	6,46	6,46	
<b>AG</b> [pulgadas/inch/pouces]	3,98	3,98	3,98	
<b>LL</b> [pulgadas/inch/pouces]	3,98	3,98	3,98	
<b>BD</b> [pulgadas/inch/pouces]	6,50	6,50	6,50	
<b>BA</b> [pulgadas/inch/pouces]	-	-	-	
<b>2F</b> [pulgadas/inch/pouces]	-	-	-	
<b>2E</b> [pulgadas/inch/pouces]	-	-	-	
<b>H</b> [pulgadas/inch/pouces]	-	-	-	
<b>Peso neto</b> Net weight Poids net	[lbs]	159	164	168
<b>Peso bruto</b> Gross weight Poids brut	[lbs]	181	186	190
<b>Volumen bruto</b> Gross volume Volume brut	[ft <sup>3</sup> ]	5,01	5,01	5,01



## Datos de interpretación / Performance data / Données de performance

Tipo de bomba Pump type Type de pompe	P <sub>2</sub>		Q l/min Q USgpm	151	227	303	379	454	530	606	681	757	833	909
	HP	kW		40	60	80	100	120	140	160	180	200	220	240
GCC 50-2003C	3	2,2	<b>H</b> ft	53,8	53,3	52,5	51,5	50	47,6	44,3	40	33,2	22,6	-
GCC 50-2003B	4	3		63,4	63	62,3	61	59,3	56,7	53,3	49,4	43	34	-
GCC 50-2003A	5	3,7		72,2	71,6	70,6	69,5	68,3	66,2	63,9	60,8	55,6	48,4	37,6

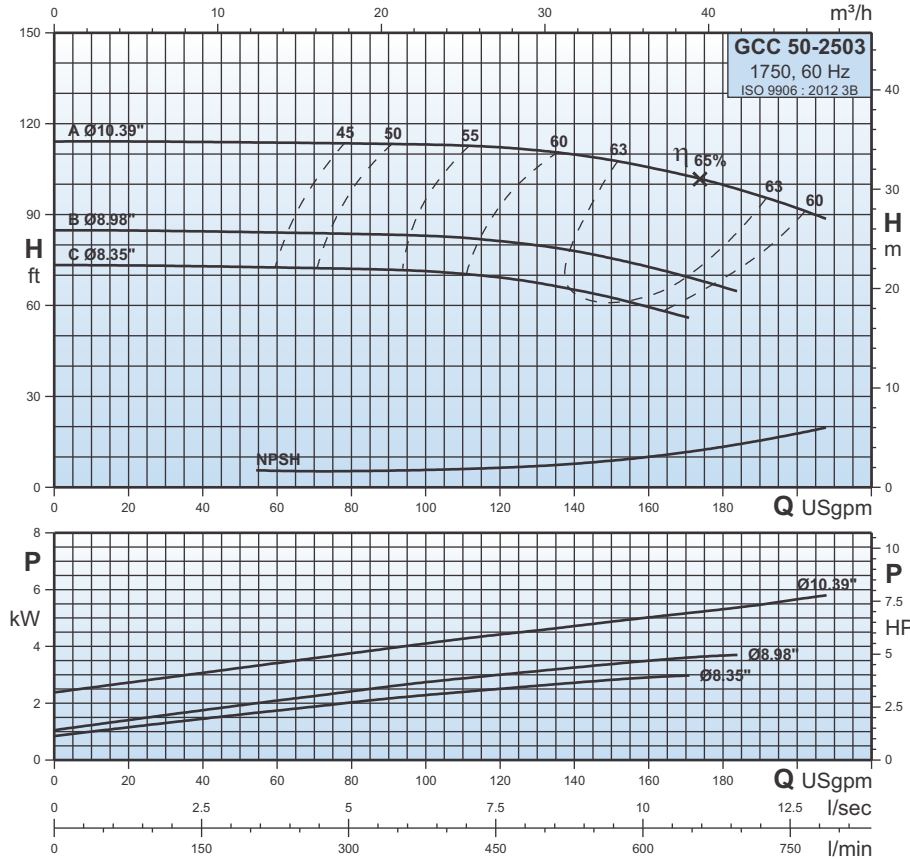


# GCC 50-2503

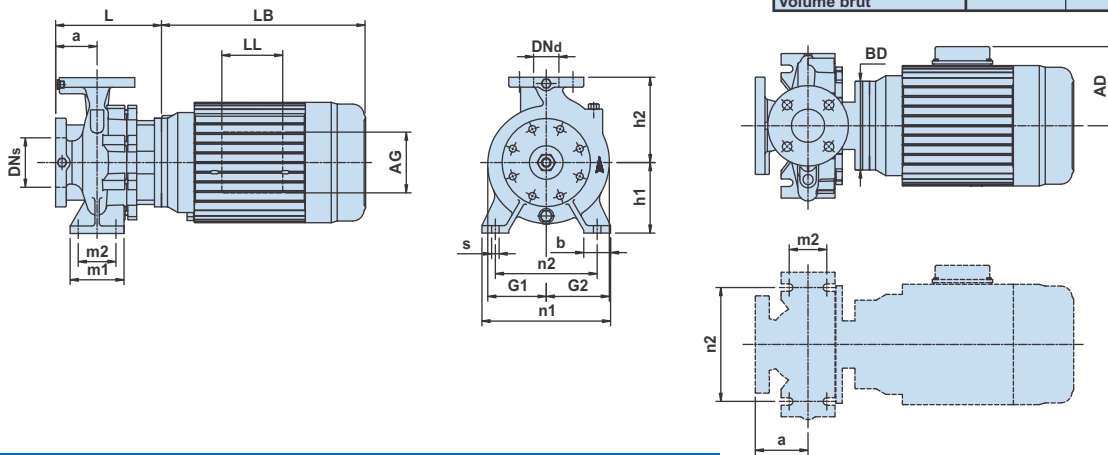
# 1750

## Curvas características / Characteristic curves / Courbes caractéristiques

## Dimensiones / Dimensions / Dimensions



P <sub>2</sub>	[HP]	4	5	7,5
	[kW]	3	3,7	5,5
Carcasa/Frame/Armature		184JM	184JM	213JM
ANSI	[psi]	125	125	125
Código (diámetro de impulsor.) Code (Impeller dia.) Code (diamètre de roue à aubes)		C	B	A
DN <sub>s</sub>	[pulgadas/inch/pouces]	2,50	2,50	2,50
DN <sub>d</sub>	[pulgadas/inch/pouces]	2,00	2,00	2,00
a	[pulgadas/inch/pouces]	3,94	3,94	3,94
h <sub>2</sub>	[pulgadas/inch/pouces]	8,86	8,86	8,86
L	[pulgadas/inch/pouces]	8,03	8,03	8,03
h <sub>1</sub>	[pulgadas/inch/pouces]	7,09	7,09	7,09
G <sub>1</sub>	[pulgadas/inch/pouces]	6,34	6,34	6,34
G <sub>2</sub>	[pulgadas/inch/pouces]	6,89	6,89	6,89
m <sub>1</sub>	[pulgadas/inch/pouces]	4,92	4,92	4,92
m <sub>2</sub>	[pulgadas/inch/pouces]	3,74	3,74	3,74
n <sub>1</sub>	[pulgadas/inch/pouces]	12,60	12,60	12,60
n <sub>2</sub>	[pulgadas/inch/pouces]	9,84	9,84	9,84
b	[pulgadas/inch/pouces]	2,56	2,56	2,56
s	[pulgadas/inch/pouces]	0,55	0,55	0,55
D	[pulgadas/inch/pouces]	-	-	-
LB	[pulgadas/inch/pouces]	13,31	13,31	14,92
AD	[pulgadas/inch/pouces]	6,46	6,46	7,40
AG	[pulgadas/inch/pouces]	3,98	3,98	5,16
LL	[pulgadas/inch/pouces]	3,98	3,98	5,16
BD	[pulgadas/inch/pouces]	6,50	6,50	8,86
BA	[pulgadas/inch/pouces]	-	-	-
2F	[pulgadas/inch/pouces]	-	-	-
2E	[pulgadas/inch/pouces]	-	-	-
H	[pulgadas/inch/pouces]	-	-	-
Peso neto Net weight Poids net	[lbs]	189	193	258
Peso bruto Gross weight Poids brut	[lbs]	211	215	280
Volumen bruto Gross volume Volume brut	[ft <sup>3</sup> ]	7,93	7,93	7,93



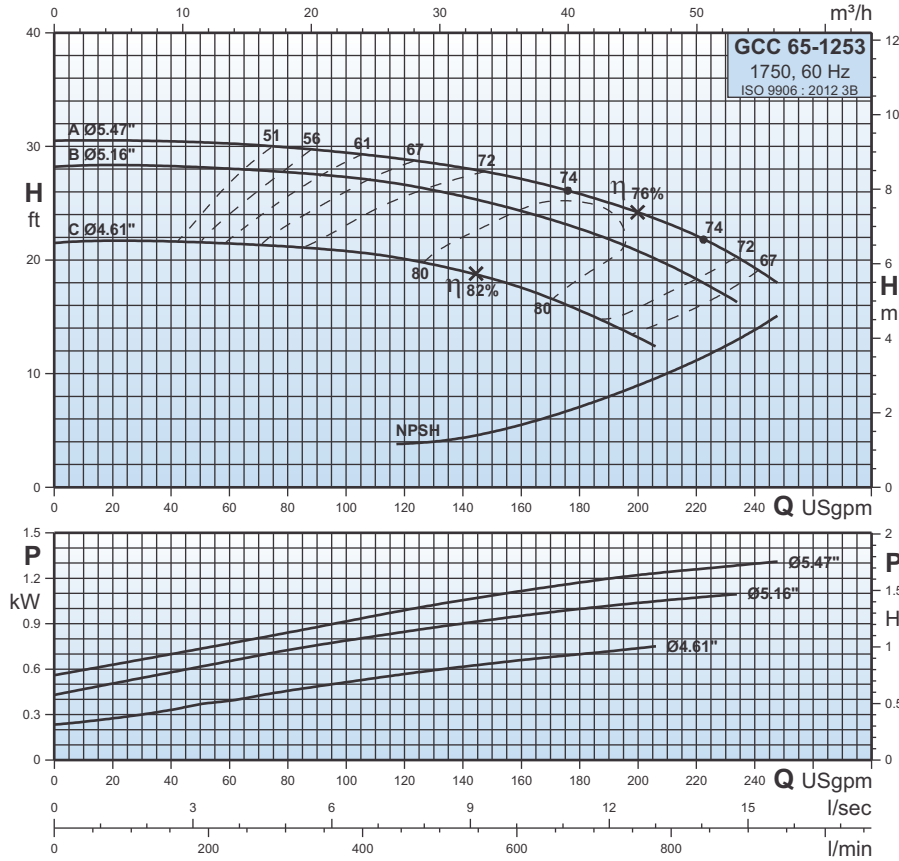
## Datos de interpretación / Performance data / Données de performance

Tipo de bomba Pump type Type de pompe	P <sub>2</sub>		Q l/min	76	151	227	303	379	454	530	606	681	757
	HP	kW		Q USgpm	20	40	60	80	100	120	140	160	180
GCC 50-2503C	4	3	H ft	73,4	73	72,5	72,1	71,3	69,1	65,3	59,4	-	-
GCC 50-2503B	5	3,7		84,7	84,3	83,9	83,4	83	81,3	78	73	65,7	-
GCC 50-2503A	7,5	5,5		114,2	113,8	113,8	113,3	113	112,1	110	105,8	100	92,3

# GCC 65-1253

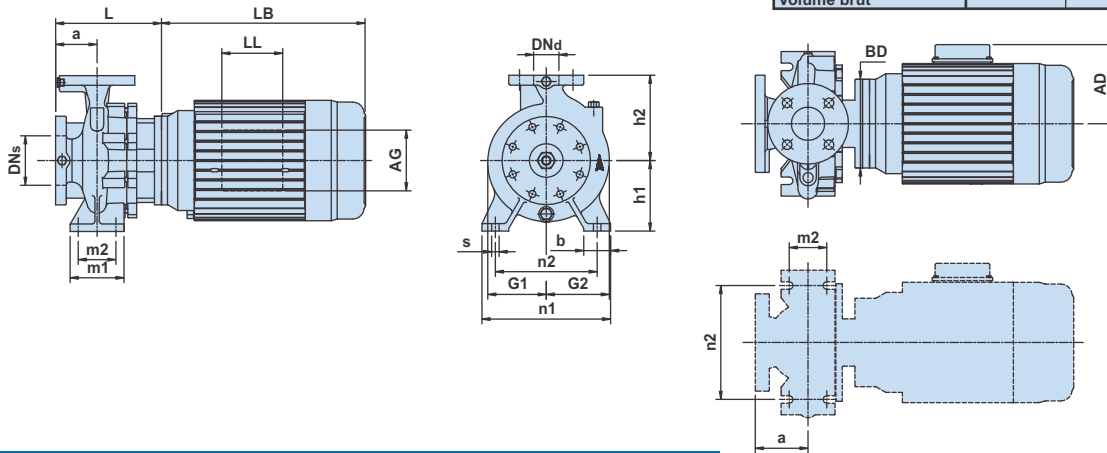
# 1750

## Curvas características / Characteristic curves / Courbes caractéristiques



## Dimensiones / Dimensions / Dimensions

<b>P2</b>	[HP]	1	1,5	2
	[kW]	0,75	1,1	1,5
<b>Carcasa/Frame/Armature</b>		143JM	145JM	145JM
<b>ANSI</b>	[psi]	125	125	125
Código (diámetro de impulsor.) Code (Impeller dia.) Code (diamètre de roue à aubes)		C	B	A
<b>DNs</b>	[pulgadas/inch/pouces]	3,00	3,00	3,00
<b>Dnd</b>	[pulgadas/inch/pouces]	2,50	2,50	2,50
<b>a</b>	[pulgadas/inch/pouces]	3,94	3,94	3,94
<b>h2</b>	[pulgadas/inch/pouces]	7,09	7,09	7,09
<b>L</b>	[pulgadas/inch/pouces]	7,64	7,64	7,64
<b>h1</b>	[pulgadas/inch/pouces]	6,30	6,30	6,30
<b>G1</b>	[pulgadas/inch/pouces]	4,09	4,09	4,09
<b>G2</b>	[pulgadas/inch/pouces]	5,08	5,08	5,08
<b>m1</b>	[pulgadas/inch/pouces]	4,92	4,92	4,92
<b>m2</b>	[pulgadas/inch/pouces]	3,74	3,74	3,74
<b>n1</b>	[pulgadas/inch/pouces]	11,02	11,02	11,02
<b>n2</b>	[pulgadas/inch/pouces]	8,35	8,35	8,35
<b>b</b>	[pulgadas/inch/pouces]	2,56	2,56	2,56
<b>s</b>	[pulgadas/inch/pouces]	0,55	0,55	0,55
<b>D</b>	[pulgadas/inch/pouces]	-	-	-
<b>LB</b>	[pulgadas/inch/pouces]	10,35	11,34	11,34
<b>AD</b>	[pulgadas/inch/pouces]	4,92	4,92	4,92
<b>AG</b>	[pulgadas/inch/pouces]	3,98	3,98	3,98
<b>LL</b>	[pulgadas/inch/pouces]	3,39	3,39	3,39
<b>BD</b>	[pulgadas/inch/pouces]	6,50	6,50	6,50
<b>BA</b>	[pulgadas/inch/pouces]	-	-	-
<b>2F</b>	[pulgadas/inch/pouces]	-	-	-
<b>2E</b>	[pulgadas/inch/pouces]	-	-	-
<b>H</b>	[pulgadas/inch/pouces]	-	-	-
<b>Peso neto</b> Net weight Poids net	[lbs]	113	115	119
<b>Peso bruto</b> Gross weight Poids brut	[lbs]	135	137	141
<b>Volumen bruto</b> Gross volume Volume brut	[ft <sup>3</sup> ]	3,67	3,67	3,67



## Datos de interpretación / Performance data / Données de performance

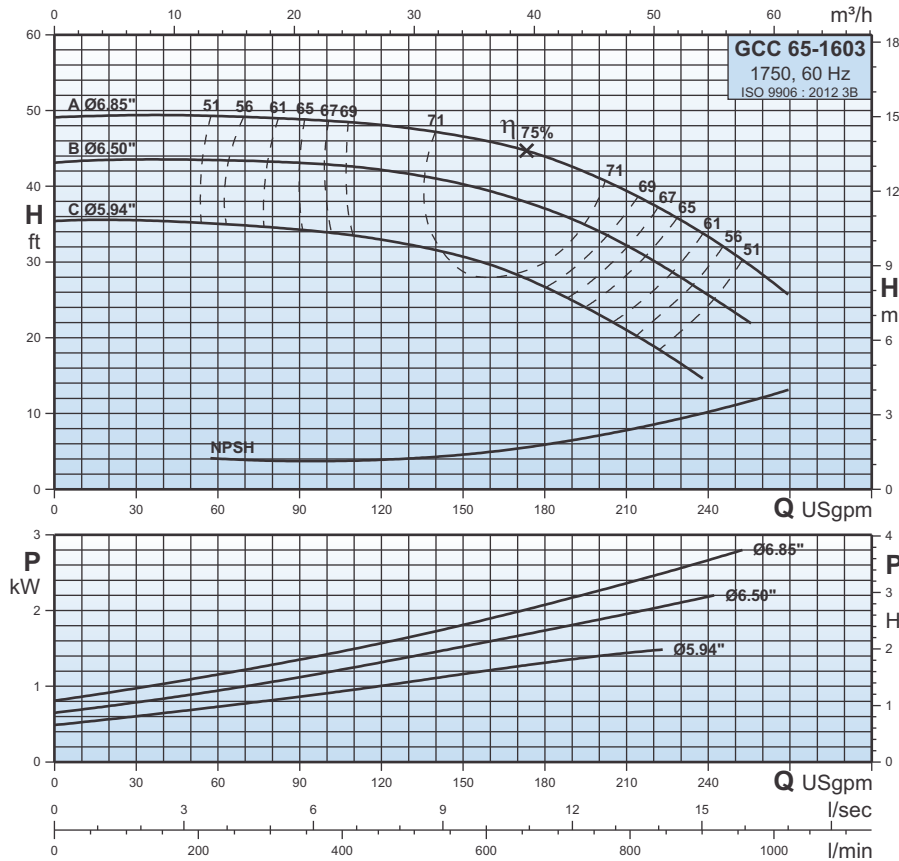
Tipo de bomba Pump type Type de pompe	P2		Q l/min Q USgpm	151	227	303	379	454	530	606	681	757	833	909
	HP	kW		40	60	80	100	120	140	160	180	200	220	240
GCC 65-1253C	1	0,75	<b>H</b> <b>ft</b>	21,6	21,4	21,2	20,8	20	19	17,5	15,5	13,2	-	-
GCC 65-1253B	1,5	1,1		28,2	28	27,7	27,2	26,6	25,5	24,2	22,7	20,8	18,3	-
GCC 65-1253A	2	1,5		30,4	30,2	29,9	29,5	29	28,1	27	25,8	24,2	22,1	19,3



# GCC 65-1603

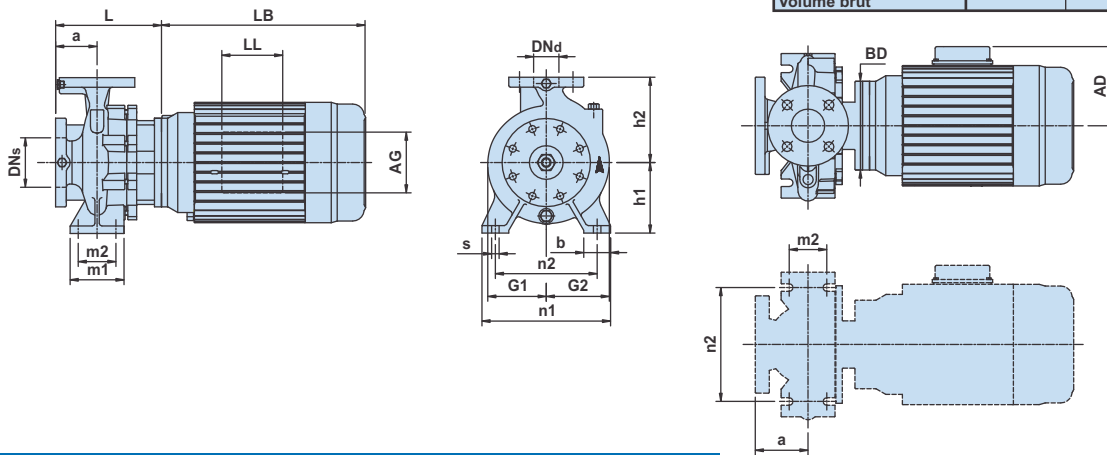
# 1750

## Curvas características / Characteristic curves / Courbes caractéristiques



## Dimensiones / Dimensions / Dimensions

P2	[HP]	2	3	4
	[kW]	1,5	2,2	3
Carcasa/Frame/Armature		145JM	182JM	184JM
ANSI	[psi]	125	125	125
Código (diámetro de impulsor.) Code (Impeller dia.) Code (diamètre de roue à aubes)		C	B	A
DNs	[pulgadas/inch/pouces]	3,00	3,00	3,00
Dnd	[pulgadas/inch/pouces]	2,50	2,50	2,50
a	[pulgadas/inch/pouces]	3,94	3,94	3,94
h2	[pulgadas/inch/pouces]	7,87	7,87	7,87
L	[pulgadas/inch/pouces]	7,64	7,64	7,64
h1	[pulgadas/inch/pouces]	6,30	6,30	6,30
G1	[pulgadas/inch/pouces]	4,72	4,72	4,72
G2	[pulgadas/inch/pouces]	5,51	5,51	5,51
m1	[pulgadas/inch/pouces]	4,92	4,92	4,92
m2	[pulgadas/inch/pouces]	3,74	3,74	3,74
n1	[pulgadas/inch/pouces]	11,02	11,02	11,02
n2	[pulgadas/inch/pouces]	8,35	8,35	8,35
b	[pulgadas/inch/pouces]	2,56	2,56	2,56
s	[pulgadas/inch/pouces]	0,55	0,55	0,55
D	[pulgadas/inch/pouces]	-	-	-
LB	[pulgadas/inch/pouces]	11,34	13,31	13,31
AD	[pulgadas/inch/pouces]	4,92	6,46	6,46
AG	[pulgadas/inch/pouces]	3,98	3,98	3,98
LL	[pulgadas/inch/pouces]	3,39	3,98	3,98
BD	[pulgadas/inch/pouces]	6,50	6,50	6,50
BA	[pulgadas/inch/pouces]	-	-	-
2F	[pulgadas/inch/pouces]	-	-	-
2E	[pulgadas/inch/pouces]	-	-	-
H	[pulgadas/inch/pouces]	-	-	-
Peso neto Net weight Poids net	[lbs]	126	156	161
Peso bruto Gross weight Poids brut	[lbs]	148	178	183
Volumen bruto Gross volume Volume brut	[ft <sup>3</sup> ]	3,67	3,67	3,67



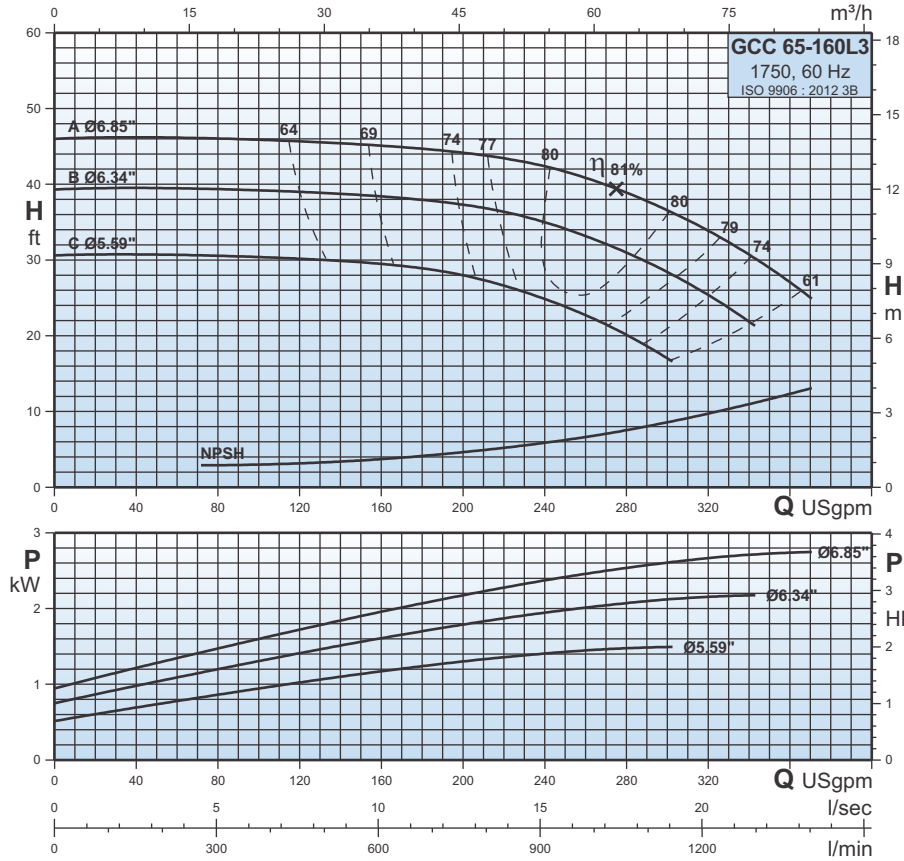
## Datos de interpretación / Performance data / Données de performance

Tipo de bomba Pump type Type de pompe	P2		Q l/min	114	227	341	454	568	681	795	909
	HP	kW	Q USgpm	30	60	90	120	150	180	210	240
GCC 65-1603C	2	1,5	H ft	35,5	35	34,3	33	30,7	26,8	21,1	-
GCC 65-1603B	3	2,2		43,5	43,3	43	42	40,2	37	32,1	25,6
GCC 65-1603A	4	3		49,3	49,2	48,9	48	46,6	43,8	39,4	33,3

# GCC 65-160L3

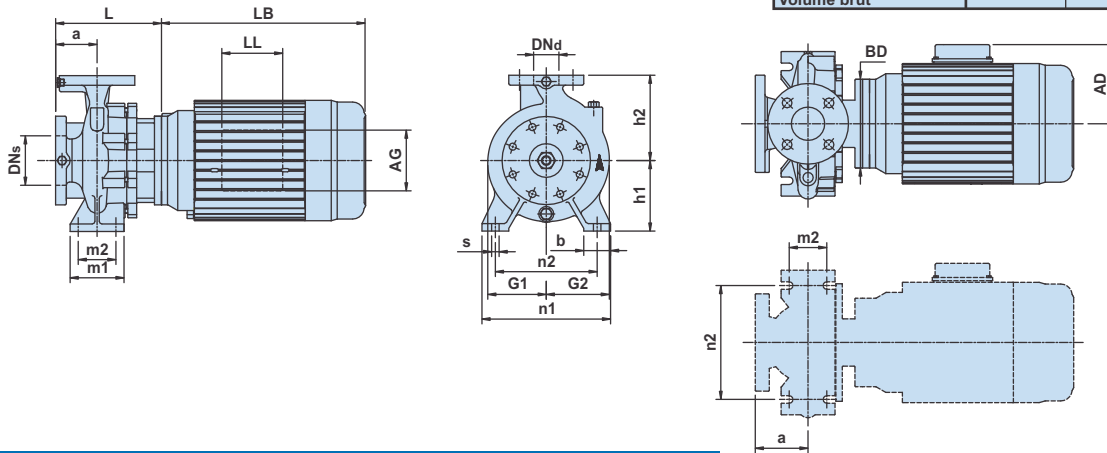
# 1750

## Curvas características / Characteristic curves / Courbes caractéristiques



## Dimensiones / Dimensions / Dimensions

P2	[HP]	2	3	4
	[kW]	1,5	2,2	3
Carcasa/Frame/Armature		145JM	182JM	184JM
ANSI	[psi]	125	125	125
Código (diámetro de impulsor.) Code (Impeller dia.) Code (diamètre de roue à aubes)		C	B	A
DNs	[pulgadas/inch/pouces]	3,00	3,00	3,00
Dnd	[pulgadas/inch/pouces]	2,50	2,50	2,50
a	[pulgadas/inch/pouces]	3,94	3,94	3,94
h2	[pulgadas/inch/pouces]	7,87	7,87	7,87
L	[pulgadas/inch/pouces]	7,64	7,64	7,64
h1	[pulgadas/inch/pouces]	6,30	6,30	6,30
G1	[pulgadas/inch/pouces]	4,72	4,72	4,72
G2	[pulgadas/inch/pouces]	5,51	5,51	5,51
m1	[pulgadas/inch/pouces]	4,92	4,92	4,92
m2	[pulgadas/inch/pouces]	3,74	3,74	3,74
n1	[pulgadas/inch/pouces]	11,02	11,02	11,02
n2	[pulgadas/inch/pouces]	8,35	8,35	8,35
b	[pulgadas/inch/pouces]	2,56	2,56	2,56
s	[pulgadas/inch/pouces]	0,55	0,55	0,55
D	[pulgadas/inch/pouces]	-	-	-
LB	[pulgadas/inch/pouces]	11,34	13,31	13,31
AD	[pulgadas/inch/pouces]	4,92	6,46	6,46
AG	[pulgadas/inch/pouces]	3,98	3,98	3,98
LL	[pulgadas/inch/pouces]	3,39	3,98	3,98
BD	[pulgadas/inch/pouces]	6,50	6,50	6,50
BA	[pulgadas/inch/pouces]	-	-	-
2F	[pulgadas/inch/pouces]	-	-	-
2E	[pulgadas/inch/pouces]	-	-	-
H	[pulgadas/inch/pouces]	-	-	-
Peso neto Net weight Poids net	[lbs]	126	156	161
Peso bruto Gross weight Poids brut	[lbs]	148	178	183
Volumen bruto Gross volume Volume brut	[ft <sup>3</sup> ]	3,67	3,67	3,67



## Datos de interpretación / Performance data / Données de performance

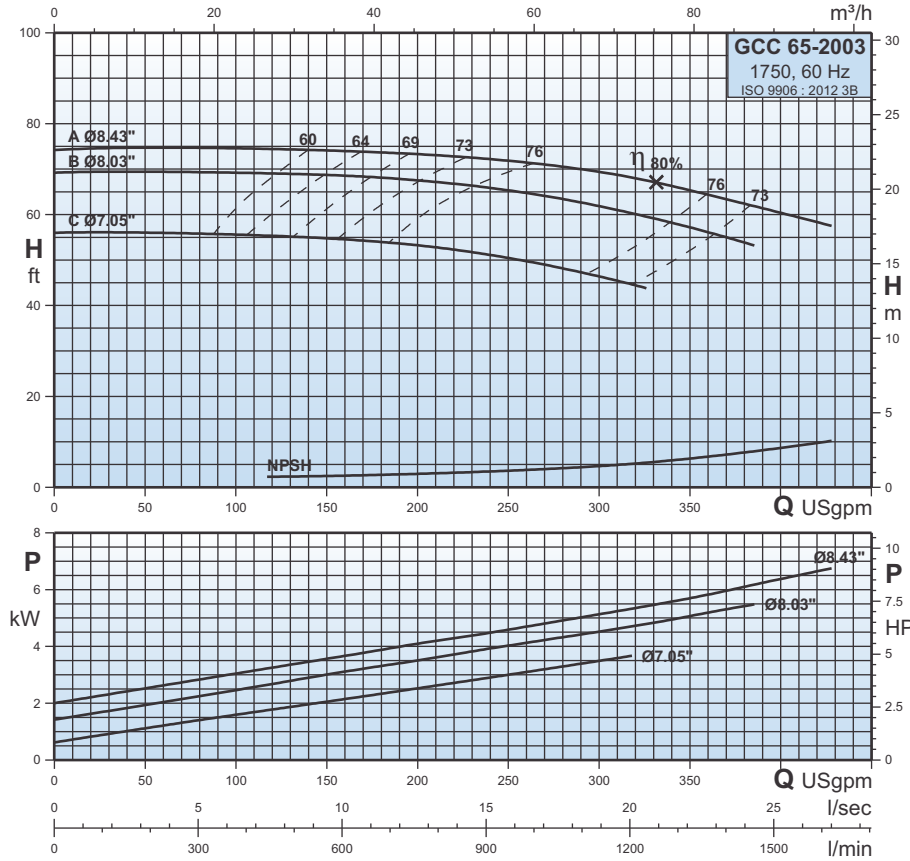
Tipo de bomba Pump type Type de pompe	P2		Q l/min	189	379	568	757	946	1136	1325
	HP	kW								
			Q USgpm	50	100	150	200	250	300	350
GCC 65-160L3C	2	1,5	H	30,8	30,4	29,8	28	23,8	17	-
GCC 65-160L3B	3	2,2		39,5	39,3	38,6	37,2	34	28,4	22
GCC 65-160L3A	4	3		46,2	46	45,3	44	42,3	36,6	30,8

# GCC 65-2003

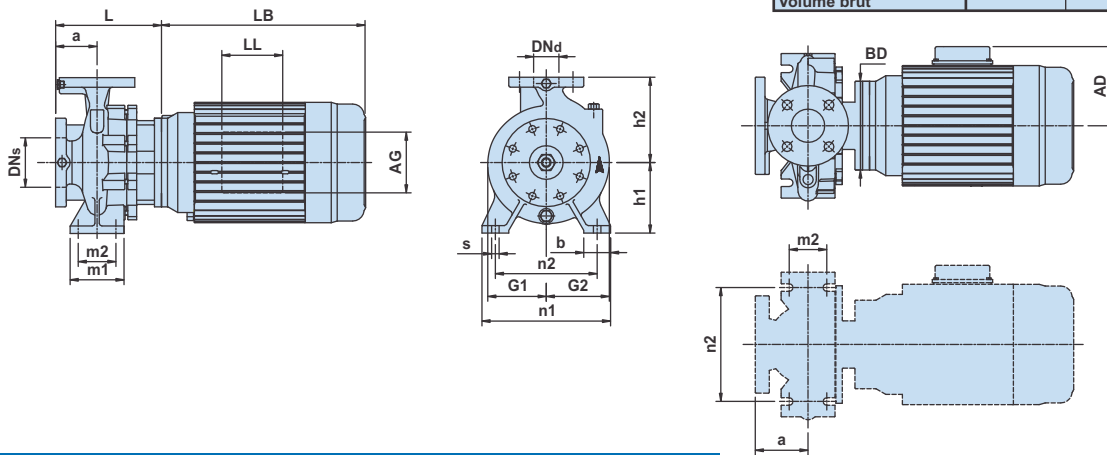
# 1750

## Curvas características / Characteristic curves / Courbes caractéristiques

## Dimensiones / Dimensions / Dimensions



<b>P2</b>	[HP]	5	7,5	10
	[kW]	3,7	5,5	7,5
<b>Carcasa/Frame/Armature</b>		184JM	213JM	215JM
<b>ANSI</b>	[psi]	125	125	125
Código (diámetro de impulsor.) Code (Impeller dia.) Code (diamètre de roue à aubes)				
		C	B	A
<b>DNs</b>	[pulgadas/inch/pouces]	3,00	3,00	3,00
<b>Dnd</b>	[pulgadas/inch/pouces]	2,50	2,50	2,50
<b>a</b>	[pulgadas/inch/pouces]	3,94	3,94	3,94
<b>h2</b>	[pulgadas/inch/pouces]	8,86	8,86	8,86
<b>L</b>	[pulgadas/inch/pouces]	8,03	8,03	8,03
<b>h1</b>	[pulgadas/inch/pouces]	7,09	7,09	7,09
<b>G1</b>	[pulgadas/inch/pouces]	5,91	5,91	5,91
<b>G2</b>	[pulgadas/inch/pouces]	6,81	6,81	6,81
<b>m1</b>	[pulgadas/inch/pouces]	4,92	4,92	4,92
<b>m2</b>	[pulgadas/inch/pouces]	3,74	3,74	3,74
<b>n1</b>	[pulgadas/inch/pouces]	12,60	12,60	12,60
<b>n2</b>	[pulgadas/inch/pouces]	9,84	9,84	9,84
<b>b</b>	[pulgadas/inch/pouces]	2,56	2,56	2,56
<b>s</b>	[pulgadas/inch/pouces]	0,55	0,55	0,55
<b>D</b>	[pulgadas/inch/pouces]	-	-	-
<b>LB</b>	[pulgadas/inch/pouces]	13,31	14,92	16,42
<b>AD</b>	[pulgadas/inch/pouces]	6,46	7,40	7,40
<b>AG</b>	[pulgadas/inch/pouces]	3,98	5,16	5,16
<b>LL</b>	[pulgadas/inch/pouces]	3,98	5,16	5,16
<b>BD</b>	[pulgadas/inch/pouces]	6,50	8,86	8,86
<b>BA</b>	[pulgadas/inch/pouces]	-	-	-
<b>2F</b>	[pulgadas/inch/pouces]	-	-	-
<b>2E</b>	[pulgadas/inch/pouces]	-	-	-
<b>H</b>	[pulgadas/inch/pouces]	-	-	-
<b>Peso neto</b>	[lbs]	180	244	269
<b>Net weight</b>				
<b>Poids net</b>				
<b>Peso bruto</b>	[lbs]	202	266	291
<b>Gross weight</b>				
<b>Poids brut</b>				
<b>Volumen bruto</b>	[ft³]	7,93	7,93	7,93
<b>Gross volume</b>				
<b>Volume brut</b>				



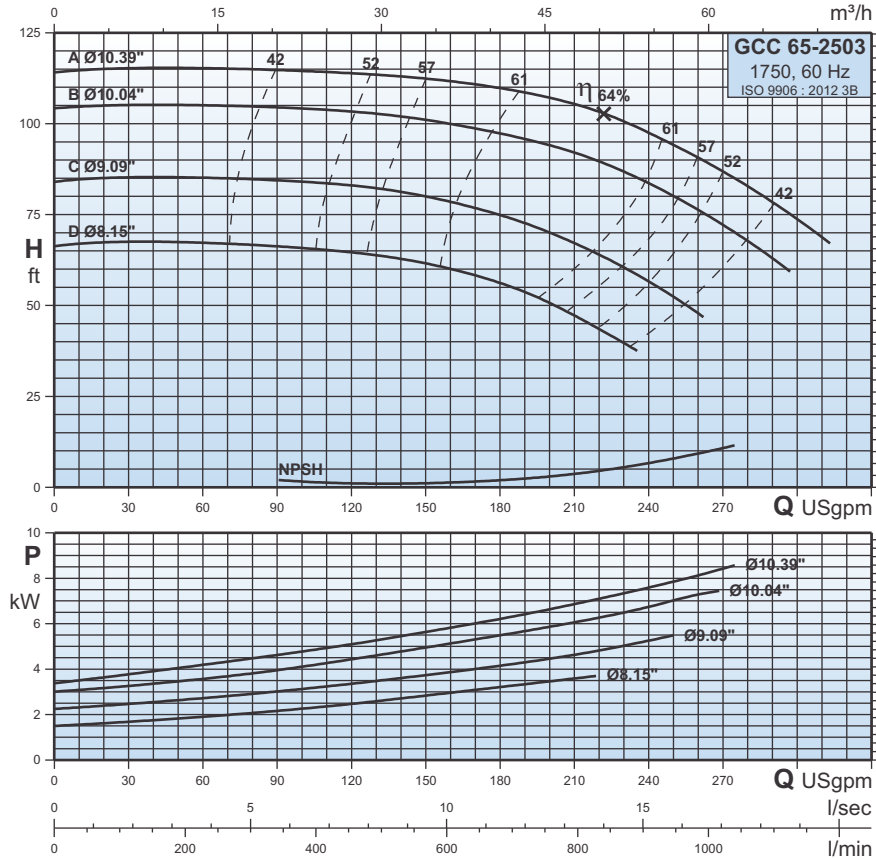
## Datos de interpretación / Performance data / Données de performance

Tipo de bomba Pump type Type de pompe	P2		Q l/min	189	379	568	757	946	1136	1325	1514
	HP	kW	Q USgpm	50	100	150	200	250	300	350	400
GCC 65-2003C	5	3,7	<b>H</b> <b>ft</b>	56	55,4	54,9	53,2	50,3	46,4	-	-
GCC 65-2003B	7,5	5,5		69,3	69	68,7	67,6	65,3	61,7	57,1	-
GCC 65-2003A	10	7,5		74,7	74,4	74,1	73,3	71,9	69,3	65,3	60,6

# GCC 65-2503

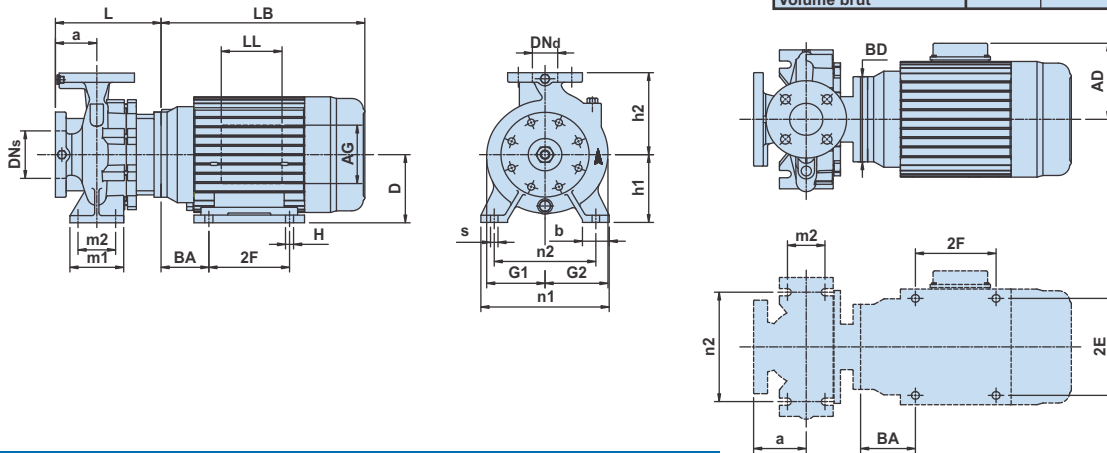
# 1750

## Curvas características / Characteristic curves / Courbes caractéristiques



## Dimensiones / Dimensions / Dimensions

P2	[HP]	5	7,5	10	15
	[kW]	3,7	5,5	7,5	11
Carcasa/Frame/Armature		184JM	213JM	215JM	254JM
ANSI	[psi]	125	125	125	125
Código (diámetro de impulsor.) Code (Impeller dia.) Code (diamètre de roue à aubes)		D	C	B	A
DNs	[pulgadas/inch/pouces]	3,00	3,00	3,00	3,00
Dnd	[pulgadas/inch/pouces]	2,50	2,50	2,50	2,50
a	[pulgadas/inch/pouces]	3,94	3,94	3,94	3,94
h2	[pulgadas/inch/pouces]	9,84	9,84	9,84	9,84
L	[pulgadas/inch/pouces]	8,31	8,31	8,31	9,13
h1	[pulgadas/inch/pouces]	7,87	7,87	7,87	7,87
G1	[pulgadas/inch/pouces]	6,50	6,50	6,50	6,50
G2	[pulgadas/inch/pouces]	7,20	7,20	7,20	7,20
m1	[pulgadas/inch/pouces]	6,30	6,30	6,30	6,30
m2	[pulgadas/inch/pouces]	4,72	4,72	4,72	4,72
n1	[pulgadas/inch/pouces]	14,17	14,17	14,17	14,17
n2	[pulgadas/inch/pouces]	11,02	11,02	11,02	11,02
b	[pulgadas/inch/pouces]	3,15	3,15	3,15	3,15
s	[pulgadas/inch/pouces]	0,71	0,71	0,71	0,71
D	[pulgadas/inch/pouces]	-	-	-	6,25
LB	[pulgadas/inch/pouces]	13,31	14,92	16,42	19,17
AD	[pulgadas/inch/pouces]	6,46	7,40	7,40	9,49
AG	[pulgadas/inch/pouces]	3,98	5,16	5,16	6,73
LL	[pulgadas/inch/pouces]	3,98	5,16	5,16	5,98
BD	[pulgadas/inch/pouces]	6,50	8,86	8,86	10,00
BA	[pulgadas/inch/pouces]	-	-	-	4,25
2F	[pulgadas/inch/pouces]	-	-	-	8,25
2E	[pulgadas/inch/pouces]	-	-	-	10,00
H	[pulgadas/inch/pouces]	-	-	-	0,53
Peso neto Net weight Poids net	[lbs]	216	281	306	382
Peso bruto Gross weight Poids brut	[lbs]	238	303	328	519
Volumen bruto Gross volume Volume brut	[ft <sup>3</sup> ]	7,93	7,93	7,93	15,77



## Datos de interpretación / Performance data / Données de performance

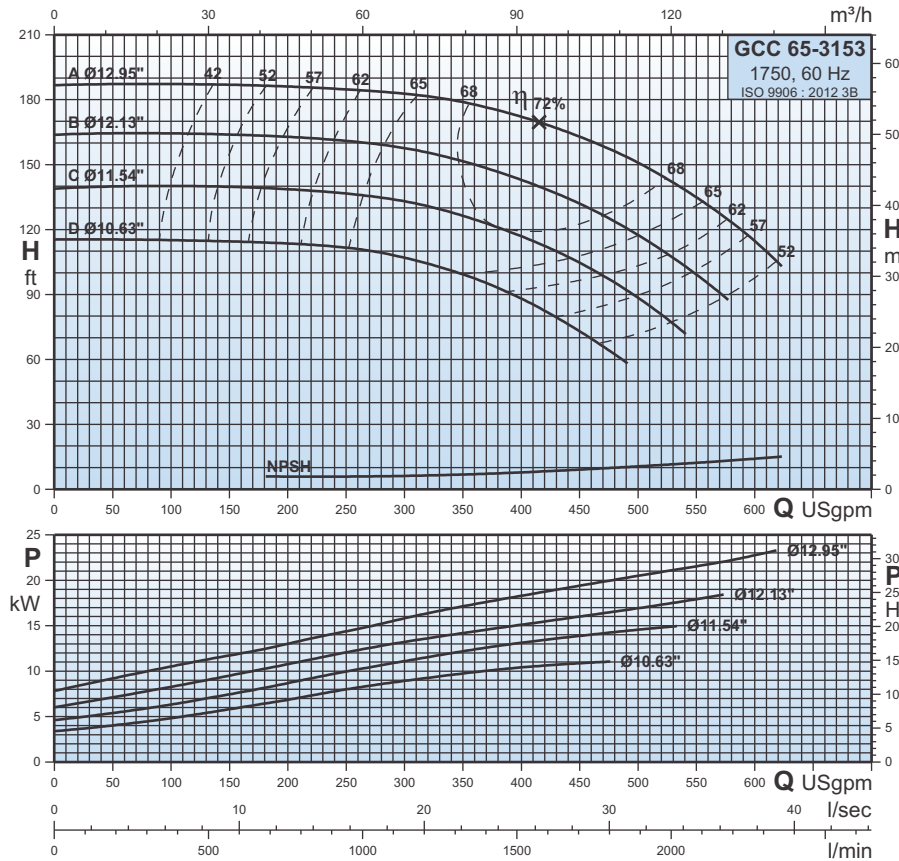
Tipo de bomba Pump type Type de pompe	P2		Q l/min Q USgpm	114	227	341	454	568	681	795	909	1022	1136
	HP	kW		30	60	90	120	150	180	210	240	270	300
GCC 65-2503D	5	3,7	<b>H</b> <b>ft</b>	67,3	67,3	66,3	64,4	61,5	56,1	47,3	-	-	-
GCC 65-2503C	7,5	5,5		85,2	85,2	84,5	83	80,1	75	67	56,4	-	-
GCC 65-2503B	10	7,5		105,2	105,2	104,5	103,4	100,8	97,2	92,1	83,7	72,1	-
GCC 65-2503A	15	11		115,4	115,4	114,7	113,9	112,5	109,5	105,5	97,5	87	74

# GCC 65-3153

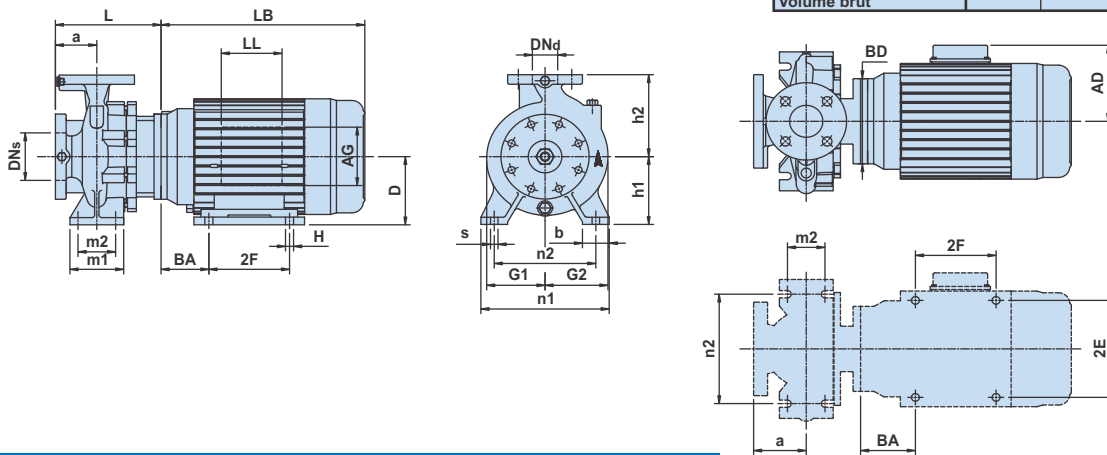
# 1750

## Curvas características / Characteristic curves / Courbes caractéristiques

## Dimensiones / Dimensions / Dimensions



P2	[HP]	15	20	25	30
	[kW]	11	15	18,5	22
Carcasa/Frame/Armature		254JM	256JM	284JM	286JM
ANSI	[psi]	125	125	125	125
Código (diámetro de impulsor.) Code (Impeller dia.) Code (diamètre de roue à aubes)		D	C	B	A
DNs	[pulgadas/inch/pouces]	3,00	3,00	3,00	3,00
Dnd	[pulgadas/inch/pouces]	2,50	2,50	2,50	2,50
a	[pulgadas/inch/pouces]	4,92	4,92	4,92	4,92
h2	[pulgadas/inch/pouces]	11,02	11,02	11,02	11,02
L	[pulgadas/inch/pouces]	10,12	10,12	10,12	10,12
h1	[pulgadas/inch/pouces]	8,86	8,86	8,86	8,86
G1	[pulgadas/inch/pouces]	7,95	7,95	7,95	7,95
G2	[pulgadas/inch/pouces]	8,66	8,66	8,66	8,66
m1	[pulgadas/inch/pouces]	6,30	6,30	6,30	6,30
m2	[pulgadas/inch/pouces]	4,72	4,72	4,72	4,72
n1	[pulgadas/inch/pouces]	15,75	15,75	15,75	15,75
n2	[pulgadas/inch/pouces]	12,40	12,40	12,40	12,40
b	[pulgadas/inch/pouces]	3,15	3,15	3,15	3,15
s	[pulgadas/inch/pouces]	0,71	0,71	0,71	0,71
D	[pulgadas/inch/pouces]	6,25	6,25	7,00	7,00
LB	[pulgadas/inch/pouces]	19,17	20,83	23,70	25,24
AD	[pulgadas/inch/pouces]	9,49	9,49	11,57	11,57
AG	[pulgadas/inch/pouces]	6,73	6,73	10,35	10,35
LL	[pulgadas/inch/pouces]	5,98	5,98	7,68	7,68
BD	[pulgadas/inch/pouces]	10,00	10,00	14,00	14,00
BA	[pulgadas/inch/pouces]	4,25	4,25	4,76	4,76
2F	[pulgadas/inch/pouces]	8,25	10,00	9,50	11,00
2E	[pulgadas/inch/pouces]	10,00	10,00	11,00	11,00
H	[pulgadas/inch/pouces]	0,53	0,53	0,53	0,53
Peso neto Net weight Poids net	[lbs]	414	461	649	684
Peso bruto Gross weight Poids brut	[lbs]	546	593	812	847
Volumen bruto Gross volume Volume brut	[ft <sup>3</sup> ]	15,22	15,22	21,01	21,01



## Datos de interpretación / Performance data / Données de performance

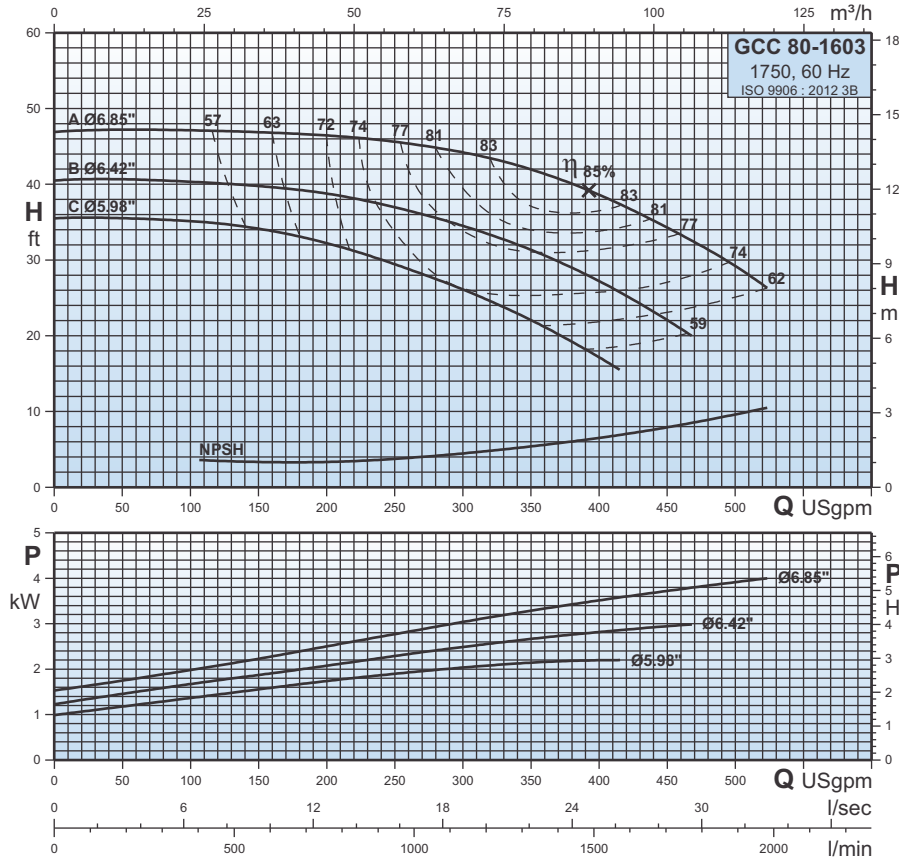
Tipo de bomba Pump type Type de pompe	P2		Q											
	HP	kW	l/min	379	568	757	946	1136	1325	1514	1703	1893	2082	2271
			USgpm	100	150	200	250	300	350	400	450	500	550	600
GCC 65-3153D	15	11	H ft	114,9	114,3	113,7	111,5	107,1	99,3	87,7	72,7	-	-	-
GCC 65-3153C	20	15		139,8	139,8	138,7	136,5	133,1	126,5	117	104,8	88,8	-	-
GCC 65-3153B	25	18,5		164,2	163,7	162,5	161	157,6	151,4	142,6	132	117,6	99,3	-
GCC 65-3153A	30	22		187	187	185,8	184,8	182,5	179,2	172	163,1	150,9	134,8	114,3



# GCC 80-1603

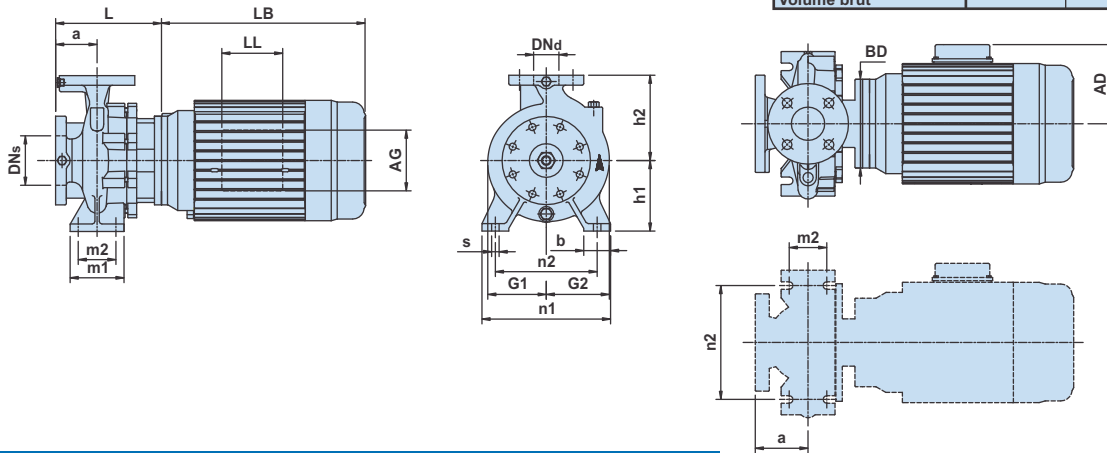
# 1750

## Curvas características / Characteristic curves / Courbes caractéristiques



## Dimensiones / Dimensions / Dimensions

<b>P2</b>	[HP] [kW]	3 2,2	4 3	5 3,7
<b>Carcasa/Frame/Armature</b>		182JM	184JM	184JM
<b>ANSI</b>	[psi]	125	125	125
<b>Código (diámetro de impulsor.) Code (Impeller dia.) Code (diamètre de roue à aubes)</b>		C	B	A
<b>DNs</b>	[pulgadas/inch/pouces]	4,00	4,00	4,00
<b>Dnd</b>	[pulgadas/inch/pouces]	3,00	3,00	3,00
<b>a</b>	[pulgadas/inch/pouces]	4,92	4,92	4,92
<b>h2</b>	[pulgadas/inch/pouces]	8,86	8,86	8,86
<b>L</b>	[pulgadas/inch/pouces]	9,02	9,02	9,02
<b>h1</b>	[pulgadas/inch/pouces]	7,09	7,09	7,09
<b>G1</b>	[pulgadas/inch/pouces]	5,20	5,20	5,20
<b>G2</b>	[pulgadas/inch/pouces]	6,18	6,18	6,18
<b>m1</b>	[pulgadas/inch/pouces]	4,92	4,92	4,92
<b>m2</b>	[pulgadas/inch/pouces]	3,74	3,74	3,74
<b>n1</b>	[pulgadas/inch/pouces]	12,60	12,60	12,60
<b>n2</b>	[pulgadas/inch/pouces]	9,84	9,84	9,84
<b>b</b>	[pulgadas/inch/pouces]	2,56	2,56	2,56
<b>s</b>	[pulgadas/inch/pouces]	0,55	0,55	0,55
<b>D</b>	[pulgadas/inch/pouces]	-	-	-
<b>LB</b>	[pulgadas/inch/pouces]	13,31	13,31	13,31
<b>AD</b>	[pulgadas/inch/pouces]	6,46	6,46	6,46
<b>AG</b>	[pulgadas/inch/pouces]	3,98	3,98	3,98
<b>LL</b>	[pulgadas/inch/pouces]	3,98	3,98	3,98
<b>BD</b>	[pulgadas/inch/pouces]	6,50	6,50	6,50
<b>BA</b>	[pulgadas/inch/pouces]	-	-	-
<b>2F</b>	[pulgadas/inch/pouces]	-	-	-
<b>2E</b>	[pulgadas/inch/pouces]	-	-	-
<b>H</b>	[pulgadas/inch/pouces]	-	-	-
<b>Peso neto Net weight Poids net</b>	[lbs]	176	180	185
<b>Peso bruto Gross weight Poids brut</b>	[lbs]	198	202	207
<b>Volumen bruto Gross volume Volume brut</b>	[ft <sup>3</sup> ]	7,93	7,93	7,93



## Datos de interpretación / Performance data / Données de performance

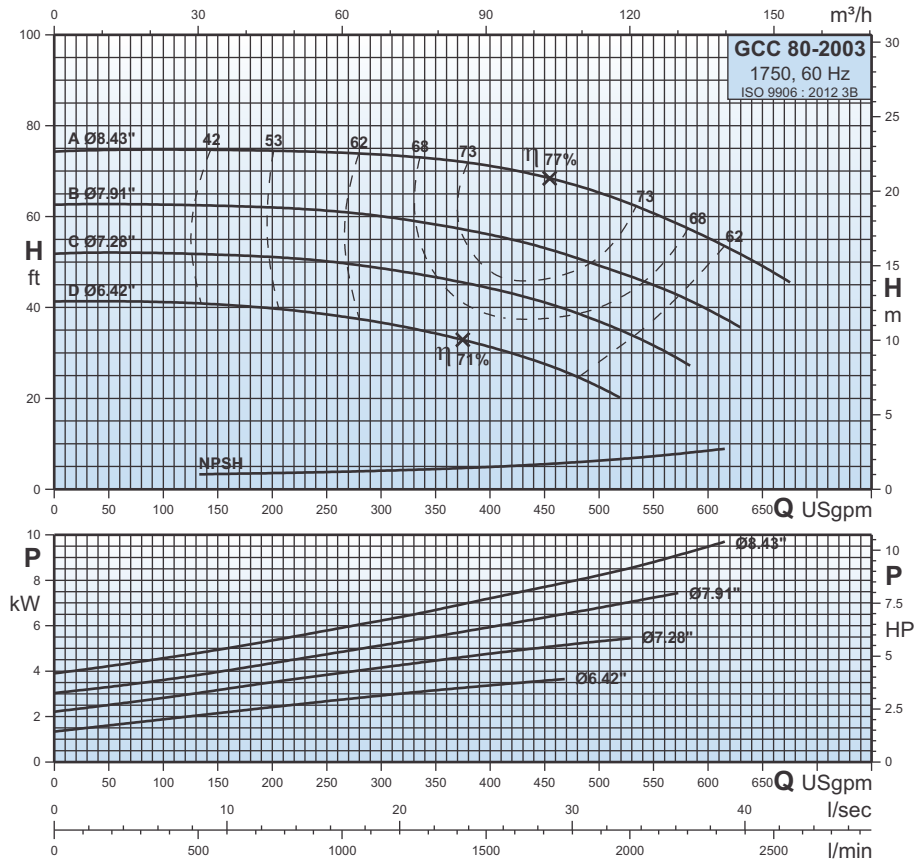
Tipo de bomba Pump type Type de pompe	P2		Q l/min	189	379	568	757	946	1136	1325	1514	1703	1893
	HP	kW	Q USgpm	50	100	150	200	250	300	350	400	450	500
GCC 80-1603C	3	2,2	<b>H</b> ft	35,4	35,1	34,1	32,2	29,5	26	22,1	17,1	-	-
GCC 80-1603B	4	3		40,6	40,3	39,7	38,7	36,9	34,4	31,3	27,2	22,1	-
GCC 80-1603A	5	3,7		47,1	47,1	46,8	46,4	45,5	44,3	42	38,6	34,3	29,2

# GCC 80-2003

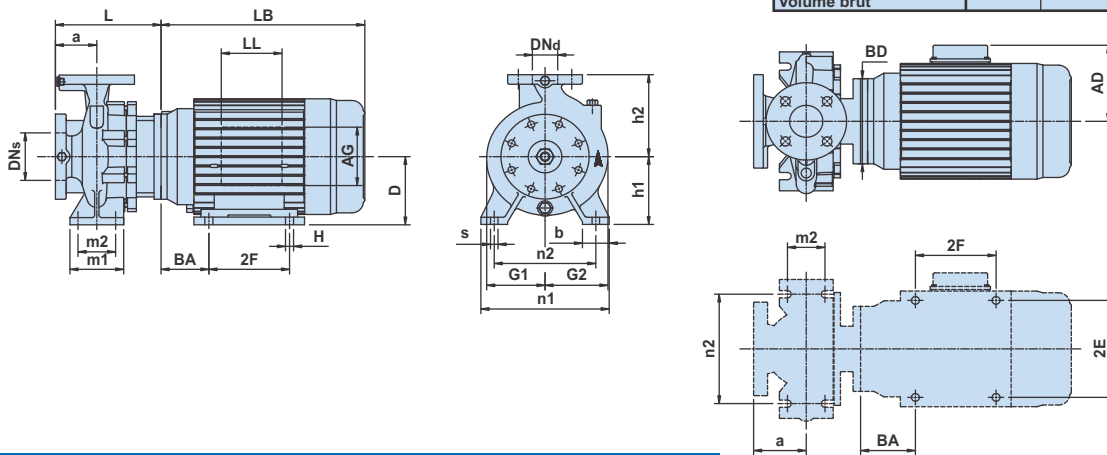
# 1750

## Curvas características / Characteristic curves / Courbes caractéristiques

## Dimensiones / Dimensions / Dimensions



P2	[HP]	5	7,5	10	15
	[kW]	3,7	5,5	7,5	11
Carcasa/Frame/Armature		184JM	213JM	215JM	254JM
ANSI	[psi]	125	125	125	125
Código (diámetro de impulsor.) Code (Impeller dia.) Code (diamètre de roue à aubes)		D	C	B	A
DNs	[pulgadas/inch/pouces]	4,00	4,00	4,00	4,00
Dnd	[pulgadas/inch/pouces]	3,00	3,00	3,00	3,00
a	[pulgadas/inch/pouces]	4,92	4,92	4,92	4,92
h2	[pulgadas/inch/pouces]	9,84	9,84	9,84	9,84
L	[pulgadas/inch/pouces]	9,45	9,45	9,45	10,08
h1	[pulgadas/inch/pouces]	7,09	7,09	7,09	7,09
G1	[pulgadas/inch/pouces]	6,10	6,10	6,10	6,10
G2	[pulgadas/inch/pouces]	7,32	7,32	7,32	7,32
m1	[pulgadas/inch/pouces]	4,92	4,92	4,92	4,92
m2	[pulgadas/inch/pouces]	3,74	3,74	3,74	3,74
n1	[pulgadas/inch/pouces]	13,58	13,58	13,58	13,58
n2	[pulgadas/inch/pouces]	11,02	11,02	11,02	11,02
b	[pulgadas/inch/pouces]	2,56	2,56	2,56	2,56
s	[pulgadas/inch/pouces]	0,55	0,55	0,55	0,55
D	[pulgadas/inch/pouces]	-	-	-	6,25
LB	[pulgadas/inch/pouces]	13,31	14,92	16,42	19,17
AD	[pulgadas/inch/pouces]	6,46	7,40	7,40	9,49
AG	[pulgadas/inch/pouces]	3,98	5,16	5,16	6,73
LL	[pulgadas/inch/pouces]	3,98	5,16	5,16	5,98
BD	[pulgadas/inch/pouces]	6,50	8,86	8,86	10,00
BA	[pulgadas/inch/pouces]	-	-	-	4,25
2F	[pulgadas/inch/pouces]	-	-	-	8,25
2E	[pulgadas/inch/pouces]	-	-	-	10,00
H	[pulgadas/inch/pouces]	-	-	-	0,53
Peso neto Net weight Poids net	[lbs]	201	264	290	372
Peso bruto Gross weight Poids brut	[lbs]	223	286	312	495
Volumen bruto Gross volume Volume brut	[ft <sup>3</sup> ]	7,93	8,86	8,86	13,35



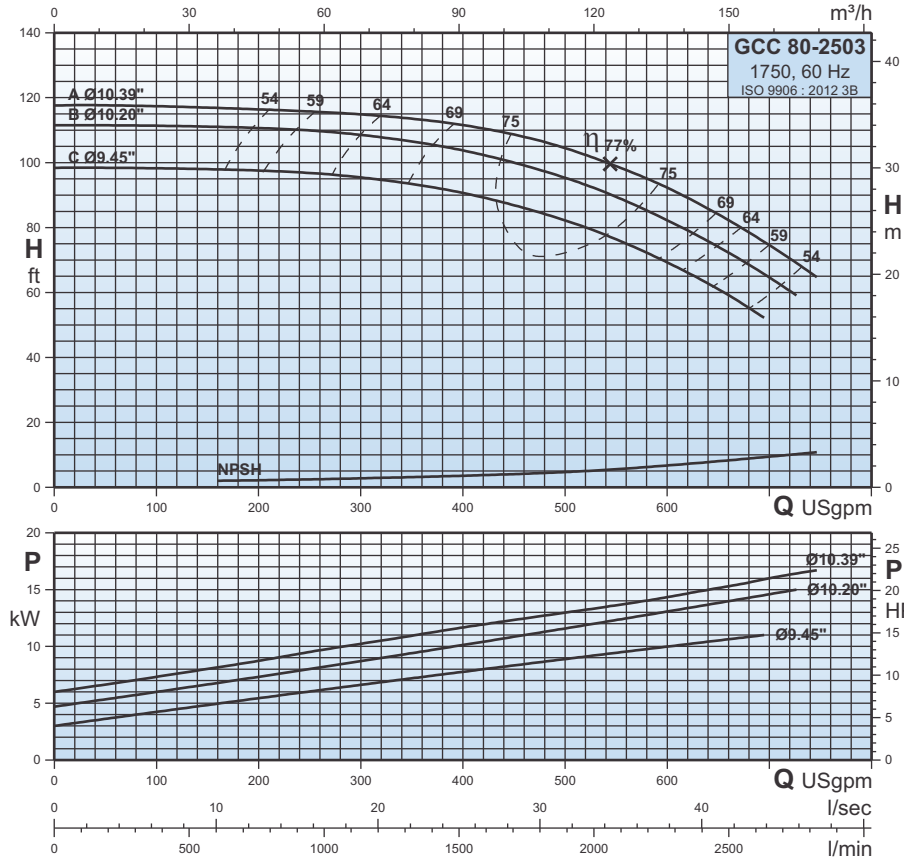
## Datos de interpretación / Performance data / Données de performance

Tipo de bomba Pump type Type de pompe	P2		Q l/min	568	757	946	1136	1325	1514	1703	1893	2082	2271	2461
	HP	kW		Q USgpm	150	200	250	300	350	400	450	500	550	600
GCC 80-2003D	5	3,7	<b>H</b> ft	40,6	40	38,4	36,7	34,3	31,3	27,7	22,3	-	-	-
GCC 80-2003C	7,5	5,5		51,6	51,1	50,2	48,7	46,7	44,3	41,1	37	31,6	-	-
GCC 80-2003B	10	7,5		62,4	62	61,4	60,1	58,2	56	53,1	49,2	45	39,6	-
GCC 80-2003A	15	11		74,6	74,3	74,1	73,6	72,7	71,1	68,7	65,3	60,7	55,3	49,2

# GCC 80-2503

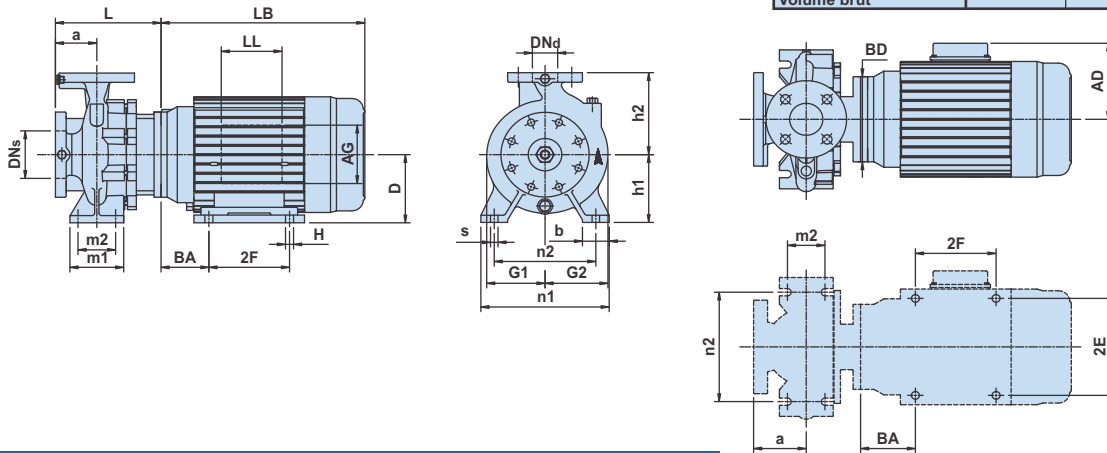
# 1750

## Curvas características / Characteristic curves / Courbes caractéristiques



## Dimensiones / Dimensions / Dimensions

P <sub>2</sub>	[HP]	15	20	25
	[kW]	11	15	18,5
Carcasa/Frame/Armature		254JM	256JM	284JM
ANSI	[psi]	125	125	125
Código (diámetro de impulsor.) Code (Impeller dia.) Code (diamètre de roue à aubes)		C	B	A
DN <sub>s</sub>	[pulgadas/inch/pouces]	4,00	4,00	4,00
Dnd	[pulgadas/inch/pouces]	3,00	3,00	3,00
a	[pulgadas/inch/pouces]	4,92	4,92	4,92
h <sub>2</sub>	[pulgadas/inch/pouces]	11,02	11,02	11,02
L	[pulgadas/inch/pouces]	10,12	10,12	10,12
h <sub>1</sub>	[pulgadas/inch/pouces]	7,87	7,87	7,87
G <sub>1</sub>	[pulgadas/inch/pouces]	7,01	7,01	7,01
G <sub>2</sub>	[pulgadas/inch/pouces]	8,03	8,03	8,03
m <sub>1</sub>	[pulgadas/inch/pouces]	6,30	6,30	6,30
m <sub>2</sub>	[pulgadas/inch/pouces]	4,72	4,72	4,72
n <sub>1</sub>	[pulgadas/inch/pouces]	15,75	15,75	15,75
n <sub>2</sub>	[pulgadas/inch/pouces]	12,40	12,40	12,40
b	[pulgadas/inch/pouces]	3,15	3,15	3,15
s	[pulgadas/inch/pouces]	0,71	0,71	0,71
D	[pulgadas/inch/pouces]	6,25	6,25	7,00
LB	[pulgadas/inch/pouces]	19,17	20,83	23,70
AD	[pulgadas/inch/pouces]	9,49	9,49	11,57
AG	[pulgadas/inch/pouces]	6,73	6,73	10,35
LL	[pulgadas/inch/pouces]	5,98	5,98	7,68
BD	[pulgadas/inch/pouces]	10,00	10,00	14,00
BA	[pulgadas/inch/pouces]	4,25	4,25	4,76
2F	[pulgadas/inch/pouces]	8,25	10,00	9,50
2E	[pulgadas/inch/pouces]	10,00	10,00	11,00
H	[pulgadas/inch/pouces]	0,53	0,53	0,53
Peso neto Net weight Poids net	[lbs]	394	440	628
Peso bruto Gross weight Poids brut	[lbs]	526	576	791
Volumen bruto Gross volume Volume brut	[ft <sup>3</sup> ]	15,22	15,77	21,01



## Datos de interpretación / Performance data / Données de performance

Tipo de bomba Pump type Type de pompe	P <sub>2</sub>		Q l/min	379	757	1136	1514	1893	2271	2650
	HP	kW								
GCC 80-2503C	15	11	H ft	100	200	300	400	500	600	700
GCC 80-2503B	20	15		98,2	97,6	95,5	90,6	82,2	69,3	-
GCC 80-2503A	25	18,5		111,1	110,5	108,7	103,8	95,5	82,2	64,8
				117,4	116,4	115	111,5	104,5	92	74,5

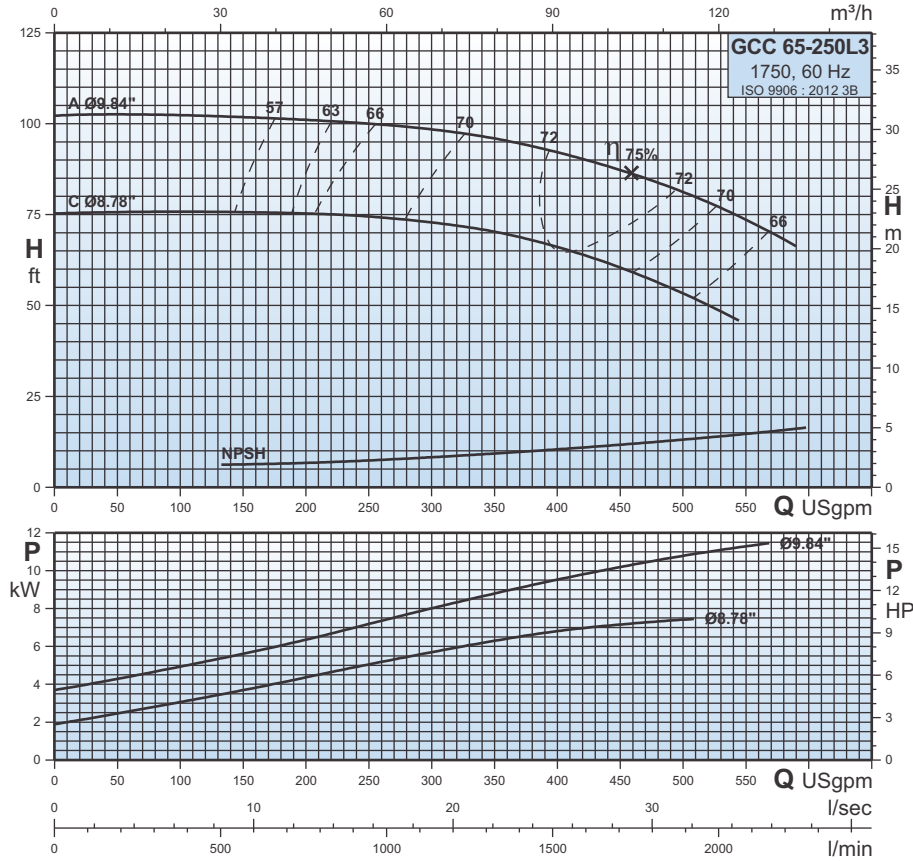


# GCC 65-250L3

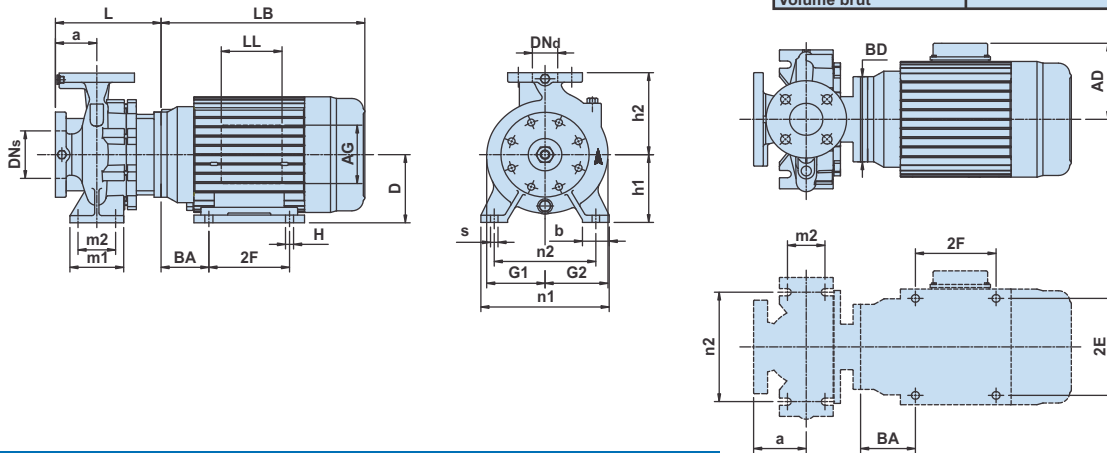
# 1750

## Curvas características / Characteristic curves / Courbes caractéristiques

## Dimensiones / Dimensions / Dimensions



<b>P2</b>	[HP]	10	15
	[kW]	7,5	11
<b>Carcasa/Frame/Armature</b>		215JM	254JM
<b>ANSI</b>	[psi]	125	125
Código (diámetro de impulsor.) Code (Impeller dia.) Code (diamètre de roue à aubes)		C	A
<b>DNs</b>	[pulgadas/inch/pouces]	4,00	4,00
<b>Dnd</b>	[pulgadas/inch/pouces]	2,50	2,50
<b>a</b>	[pulgadas/inch/pouces]	3,94	3,94
<b>h2</b>	[pulgadas/inch/pouces]	9,84	9,84
<b>L</b>	[pulgadas/inch/pouces]	8,31	9,13
<b>h1</b>	[pulgadas/inch/pouces]	7,87	7,87
<b>G1</b>	[pulgadas/inch/pouces]	6,81	6,81
<b>G2</b>	[pulgadas/inch/pouces]	7,72	7,72
<b>m1</b>	[pulgadas/inch/pouces]	6,30	6,30
<b>m2</b>	[pulgadas/inch/pouces]	4,72	4,72
<b>n1</b>	[pulgadas/inch/pouces]	14,17	14,17
<b>n2</b>	[pulgadas/inch/pouces]	11,02	11,02
<b>b</b>	[pulgadas/inch/pouces]	3,15	3,15
<b>s</b>	[pulgadas/inch/pouces]	0,71	0,71
<b>D</b>	[pulgadas/inch/pouces]	-	6,25
<b>LB</b>	[pulgadas/inch/pouces]	16,42	19,17
<b>AD</b>	[pulgadas/inch/pouces]	7,40	9,49
<b>AG</b>	[pulgadas/inch/pouces]	5,16	6,73
<b>LL</b>	[pulgadas/inch/pouces]	5,16	5,98
<b>BD</b>	[pulgadas/inch/pouces]	8,86	10,00
<b>BA</b>	[pulgadas/inch/pouces]	-	4,25
<b>2F</b>	[pulgadas/inch/pouces]	-	8,25
<b>2E</b>	[pulgadas/inch/pouces]	-	10,00
<b>H</b>	[pulgadas/inch/pouces]	-	0,53
<b>Peso neto</b> Net weight	[lbs]	306	382
<b>Peso bruto</b> Gross weight	[lbs]	328	519
<b>Volumen bruto</b> Gross volume	[ft <sup>3</sup> ]	7,93	15,77



## Datos de interpretación / Performance data / Données de performance

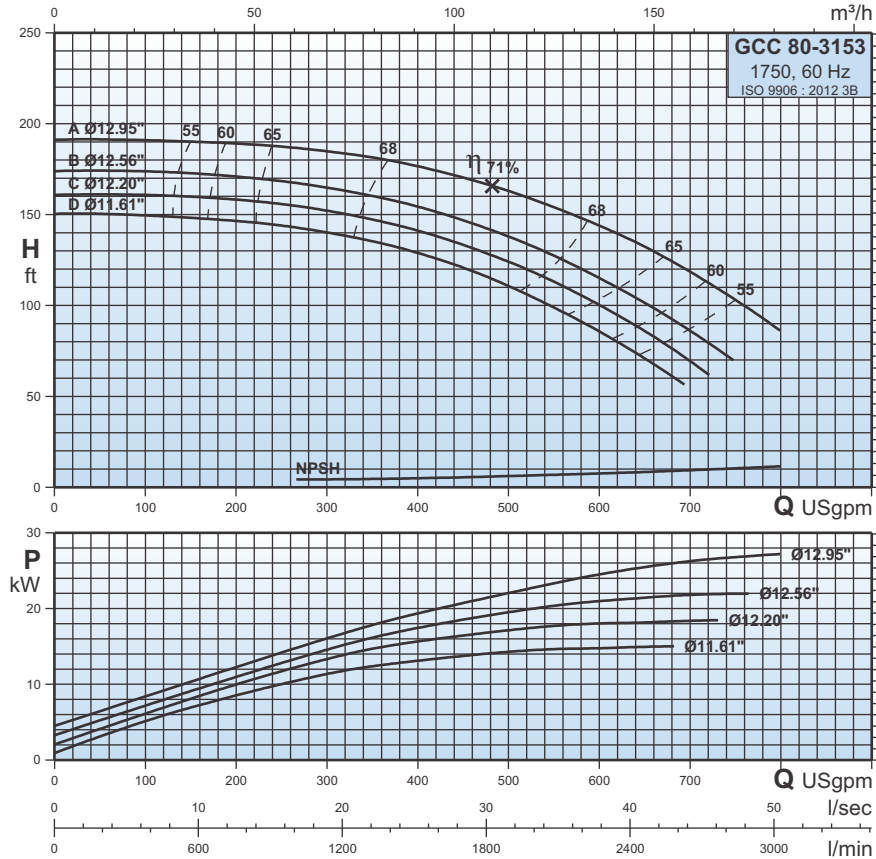
Tipo de bomba Pump type Type de pompe	P2		Q l/min	379	568	757	946	1136	1325	1514	1703	1893	2082
	HP	kW	Q USgpm	100	150	200	250	300	350	400	450	500	550
GCC 65-250L3C	10	7,5	<b>H</b>	75,8	75,5	75,2	74,3	72,8	70,3	66,1	60,3	53,4	-
GCC 65-250L3A	15	11	<b>ft</b>	102,4	101,8	100,9	100	98,4	95,7	92,4	87,3	81,2	73,7

# GCC 80-3153

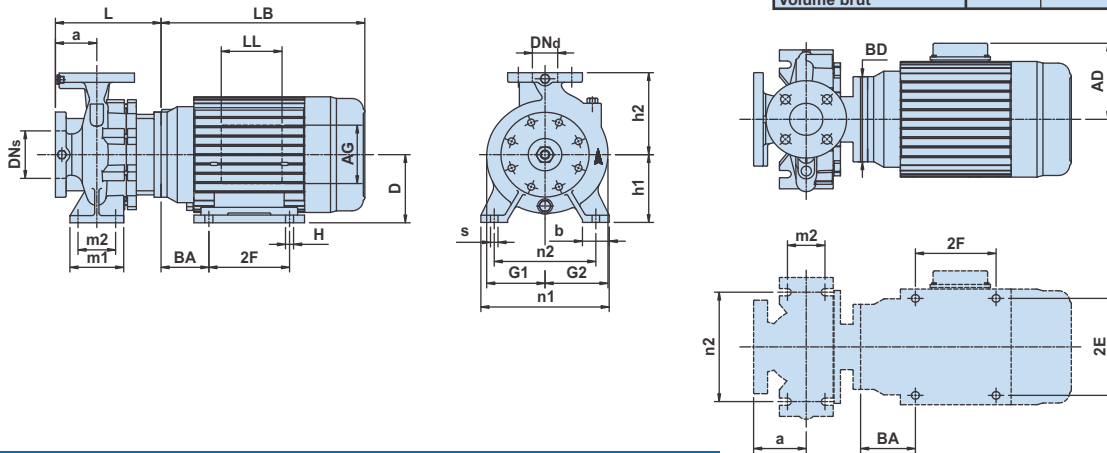
# 1750

## Curvas características / Characteristic curves / Courbes caractéristiques

## Dimensiones / Dimensions / Dimensions



P2	[HP]	20	25	30	40
	[kW]	15	18,5	22	30
Carcasa/Frame/Armature		256JM	284JM	286JM	324JM
ANSI	[psi]	125	125	125	125
Código (diámetro de impulsor.) Code (Impeller dia.) Code (diamètre de roue à aubes)		D	C	B	A
DNs	[pulgadas/inch/pouces]	4,00	4,00	4,00	4,00
Dnd	[pulgadas/inch/pouces]	3,00	3,00	3,00	3,00
a	[pulgadas/inch/pouces]	4,92	4,92	4,92	4,92
h2	[pulgadas/inch/pouces]	12,40	12,40	12,40	12,40
L	[pulgadas/inch/pouces]	10,12	10,12	10,12	10,12
h1	[pulgadas/inch/pouces]	9,84	9,84	9,84	9,84
G1	[pulgadas/inch/pouces]	8,03	8,03	8,03	8,03
G2	[pulgadas/inch/pouces]	8,94	8,94	8,94	8,94
m1	[pulgadas/inch/pouces]	6,30	6,30	6,30	6,30
m2	[pulgadas/inch/pouces]	4,72	4,72	4,72	4,72
n1	[pulgadas/inch/pouces]	15,75	15,75	15,75	15,75
n2	[pulgadas/inch/pouces]	12,40	12,40	12,40	12,40
b	[pulgadas/inch/pouces]	3,15	3,15	3,15	3,15
s	[pulgadas/inch/pouces]	0,71	0,71	0,71	0,71
D	[pulgadas/inch/pouces]	6,25	7,00	7,00	8,00
LB	[pulgadas/inch/pouces]	20,83	23,70	25,24	27,09
AD	[pulgadas/inch/pouces]	9,49	11,57	11,57	12,05
AG	[pulgadas/inch/pouces]	6,73	10,35	10,35	10,35
LL	[pulgadas/inch/pouces]	5,98	7,68	7,68	7,68
BD	[pulgadas/inch/pouces]	10,00	14,00	14,00	14,00
BA	[pulgadas/inch/pouces]	4,25	4,76	4,76	5,25
2F	[pulgadas/inch/pouces]	10,00	9,50	11,00	10,5
2E	[pulgadas/inch/pouces]	10,00	11,00	11,00	12,5
H	[pulgadas/inch/pouces]	0,53	0,53	0,53	0,66
Peso neto Net weight Poids net	[lbs]	466	654	689	806
Peso bruto Gross weight Poids brut	[lbs]	633	817	852	967
Volumen bruto Gross volume Volume brut	[ft³]	22,35	21,01	21,01	20,44



## Datos de interpretación / Performance data / Données de performance

Tipo de bomba Pump type Type de pompe	P2		Q l/min	379	757	1136	1514	1893	2271	2650
	HP	kW	Q USgpm	100	200	300	400	500	600	700
GCC 80-3153D	20	15	<b>H</b> <b>ft</b>	149,3	146,2	140,6	129,5	111	85,5	-
GCC 80-3153C	25	18,5		160,5	158	152,4	141,2	124,6	100,4	69,4
GCC 80-3153B	30	22		173,5	171	164,8	154,3	137,5	115,2	86,1
GCC 80-3153A	40	30		190,8	189	185,2	177,2	163	144,3	118,3

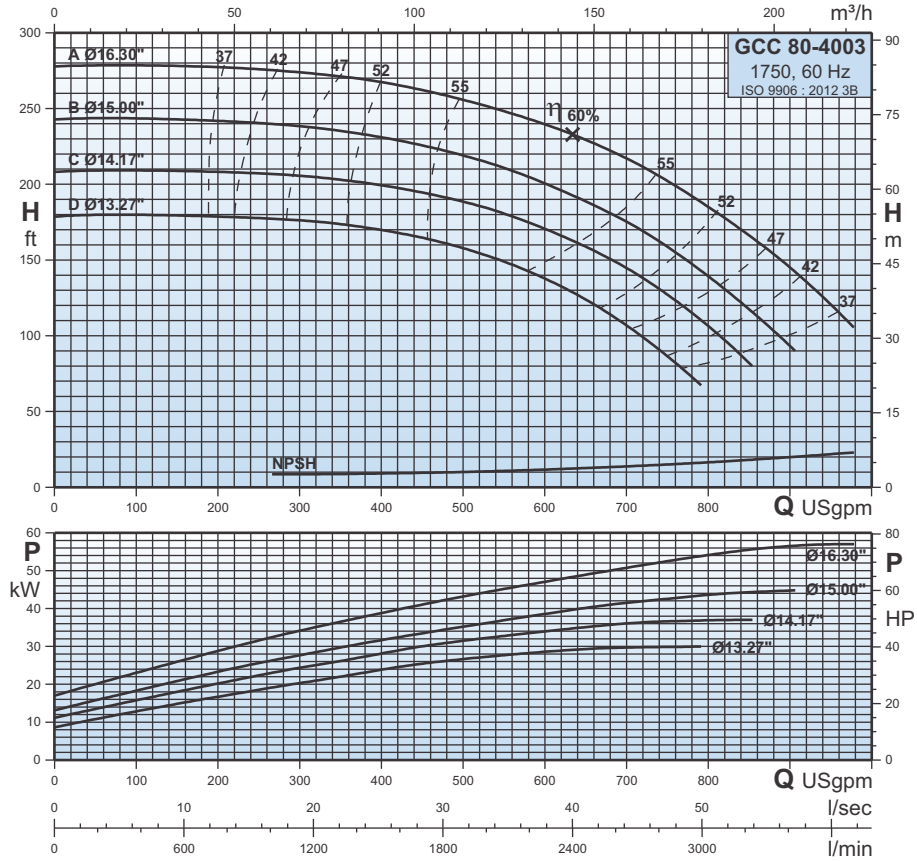


# GCC 80-4003

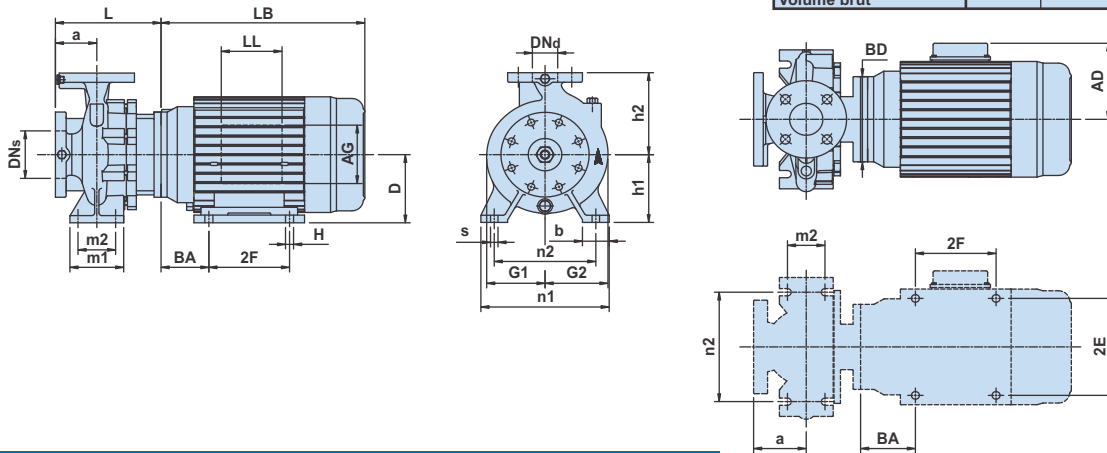
# 1750

## Curvas características / Characteristic curves / Courbes caractéristiques

## Dimensiones / Dimensions / Dimensions



<b>P2</b>	[HP]	40	50	60	75
	[kW]	30	37	45	55
<b>Carcasa/Frame/Armature</b>		324JM	326JM	364JM	365JM
<b>ANSI</b>	[psi]	125	125	125	125
Código (diámetro de impulsor.) Code (Impeller dia.) Code (diamètre de roue à aubes)		D	C	B	A
<b>DNs</b>	[pulgadas/inch/pouces]	4,00	4,00	4,00	4,00
<b>Dnd</b>	[pulgadas/inch/pouces]	3,00	3,00	3,00	3,00
<b>a</b>	[pulgadas/inch/pouces]	5,51	5,51	5,51	5,51
<b>h2</b>	[pulgadas/inch/pouces]	13,98	13,98	13,98	13,98
<b>L</b>	[pulgadas/inch/pouces]	11,10	11,10	11,10	11,10
<b>h1</b>	[pulgadas/inch/pouces]	11,02	11,02	11,02	11,02
<b>G1</b>	[pulgadas/inch/pouces]	10,00	10,00	10,00	10,00
<b>G2</b>	[pulgadas/inch/pouces]	10,87	10,87	10,87	10,87
<b>m1</b>	[pulgadas/inch/pouces]	6,30	6,30	6,30	6,30
<b>m2</b>	[pulgadas/inch/pouces]	4,72	4,72	4,72	4,72
<b>n1</b>	[pulgadas/inch/pouces]	17,13	17,13	17,13	17,13
<b>n2</b>	[pulgadas/inch/pouces]	13,98	13,98	13,98	13,98
<b>b</b>	[pulgadas/inch/pouces]	3,15	3,15	3,15	3,15
<b>s</b>	[pulgadas/inch/pouces]	0,71	0,71	0,71	0,71
<b>D</b>	[pulgadas/inch/pouces]	8,00	8,00	9,00	9,00
<b>LB</b>	[pulgadas/inch/pouces]	27,09	27,09	27,56	28,54
<b>AD</b>	[pulgadas/inch/pouces]	12,05	12,05	12,91	12,91
<b>AG</b>	[pulgadas/inch/pouces]	10,35	10,35	10,35	10,35
<b>LL</b>	[pulgadas/inch/pouces]	7,68	7,68	7,68	7,68
<b>BD</b>	[pulgadas/inch/pouces]	14,00	14,00	14,00	14,00
<b>BA</b>	[pulgadas/inch/pouces]	5,25	5,25	5,86	5,86
<b>2F</b>	[pulgadas/inch/pouces]	10,50	12,00	11,25	12,25
<b>2E</b>	[pulgadas/inch/pouces]	12,50	12,50	14,00	14,00
<b>H</b>	[pulgadas/inch/pouces]	0,66	0,66	0,66	0,66
<b>Peso neto</b> Net weight	[lbs]	853	902	1001	1104
<b>Poids net</b>					
<b>Peso bruto</b> Gross weight	[lbs]	1064	1113	1212	1289
<b>Poids brut</b>					
<b>Volumen bruto</b> Gross volume	[ft <sup>3</sup> ]	31,64	31,64	31,64	25,52
<b>Volume brut</b>					



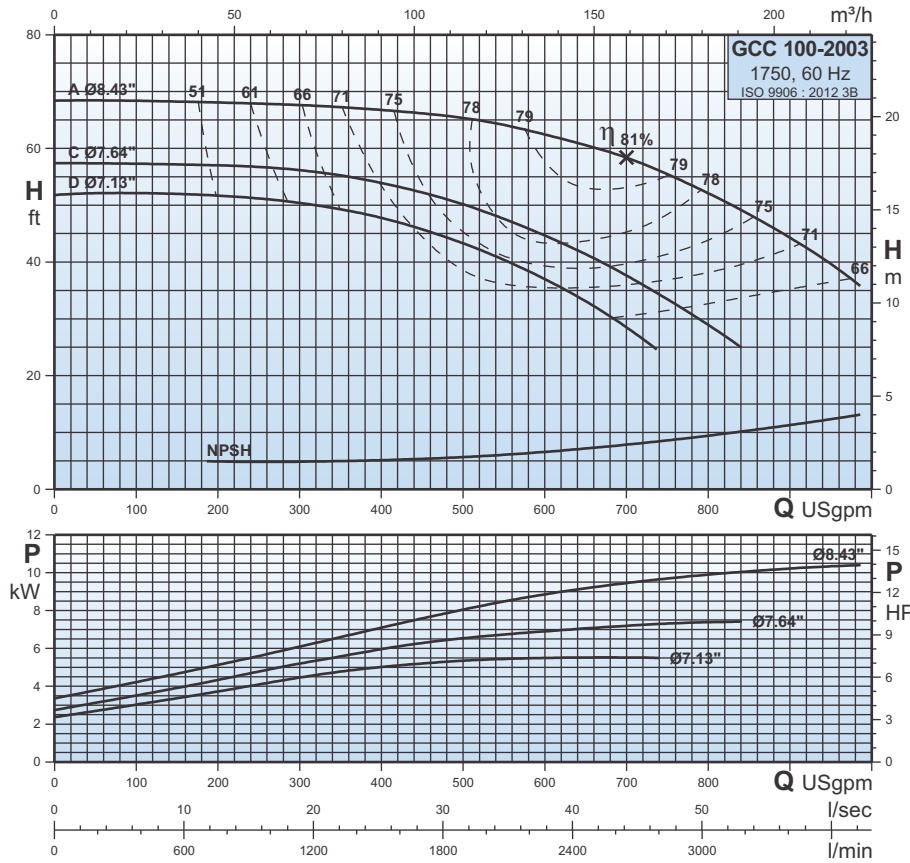
## Datos de interpretación / Performance data / Données de performance

Tipo de bomba Pump type Type de pompe	P2		Q l/min	379	757	1136	1514	1893	2271	2650	3028	3407
	HP	kW	Q USgpm	100	200	300	400	500	600	700	800	900
GCC 80-4003D	40	30	<b>H</b> ft	179,6	178,7	176,4	170,1	157,5	137,8	107,2	-	-
GCC 80-4003C	50	37		209,4	207,8	205,5	199,2	189	170,9	145	106,3	-
GCC 80-4003B	60	45		243,3	241,7	238,6	231,5	218,9	200,7	175,6	139,4	93
GCC 80-4003A	75	55		278,7	277,1	274	267,7	255,8	240,1	217,3	185	145

# GCC 100-2003

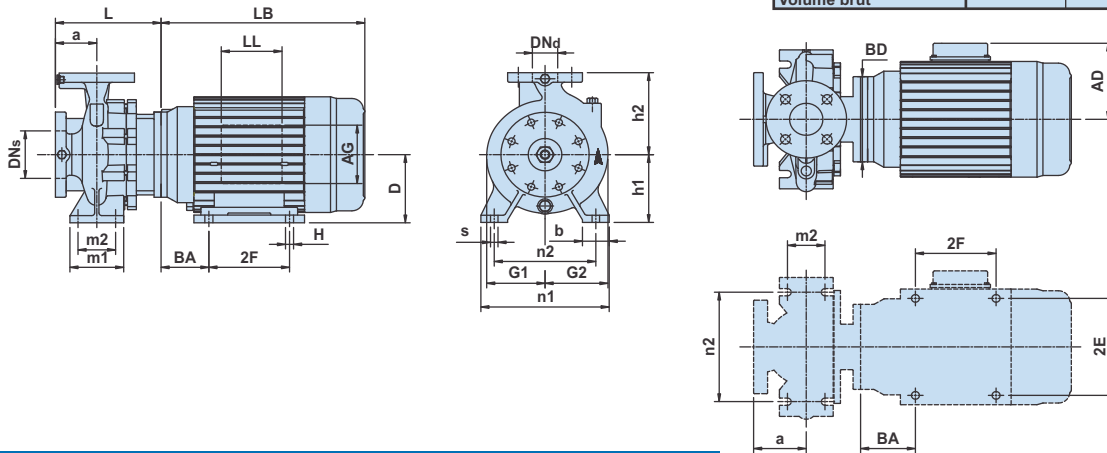
# 1750

## Curvas características / Characteristic curves / Courbes caractéristiques



## Dimensiones / Dimensions / Dimensions

<b>P2</b>	[HP] [kW]	7,5 5,5	10 7,5	15 11
<b>Carcasa/Frame/Armature</b>		213JM	215JM	254JM
<b>ANSI</b>	[psi]	125	125	125
<b>Código (diámetro de impulsor.) Code (Impeller dia.) Code (diamètre de roue à aubes)</b>		D	C	A
<b>DNs</b>	[pulgadas/inch/pouces]	5,00	5,00	5,00
<b>Dnd</b>	[pulgadas/inch/pouces]	4,00	4,00	4,00
<b>a</b>	[pulgadas/inch/pouces]	4,92	4,92	4,92
<b>h2</b>	[pulgadas/inch/pouces]	11,02	11,02	11,02
<b>L</b>	[pulgadas/inch/pouces]	9,45	9,45	10,08
<b>h1</b>	[pulgadas/inch/pouces]	7,87	7,87	7,87
<b>G1</b>	[pulgadas/inch/pouces]	6,54	6,54	6,54
<b>G2</b>	[pulgadas/inch/pouces]	7,95	7,95	7,95
<b>m1</b>	[pulgadas/inch/pouces]	6,30	6,30	6,30
<b>m2</b>	[pulgadas/inch/pouces]	4,72	4,72	4,72
<b>n1</b>	[pulgadas/inch/pouces]	14,17	14,17	14,17
<b>n2</b>	[pulgadas/inch/pouces]	11,02	11,02	11,02
<b>b</b>	[pulgadas/inch/pouces]	3,15	3,15	3,15
<b>s</b>	[pulgadas/inch/pouces]	0,71	0,71	0,71
<b>D</b>	[pulgadas/inch/pouces]	-	-	6,25
<b>LB</b>	[pulgadas/inch/pouces]	14,92	16,42	19,17
<b>AD</b>	[pulgadas/inch/pouces]	7,40	7,40	9,49
<b>AG</b>	[pulgadas/inch/pouces]	5,16	5,16	6,73
<b>LL</b>	[pulgadas/inch/pouces]	5,16	5,16	5,98
<b>BD</b>	[pulgadas/inch/pouces]	8,86	8,86	10,00
<b>BA</b>	[pulgadas/inch/pouces]	-	-	4,25
<b>2F</b>	[pulgadas/inch/pouces]	-	-	8,25
<b>2E</b>	[pulgadas/inch/pouces]	-	-	10,00
<b>H</b>	[pulgadas/inch/pouces]	-	-	0,53
<b>Peso neto Net weight Poids net</b>	[lbs]	287	312	395
<b>Peso bruto Gross weight Poids brut</b>	[lbs]	406	431	531
<b>Volumen bruto Gross volume Volume brut</b>	[ft <sup>3</sup> ]	12,39	12,39	15,77



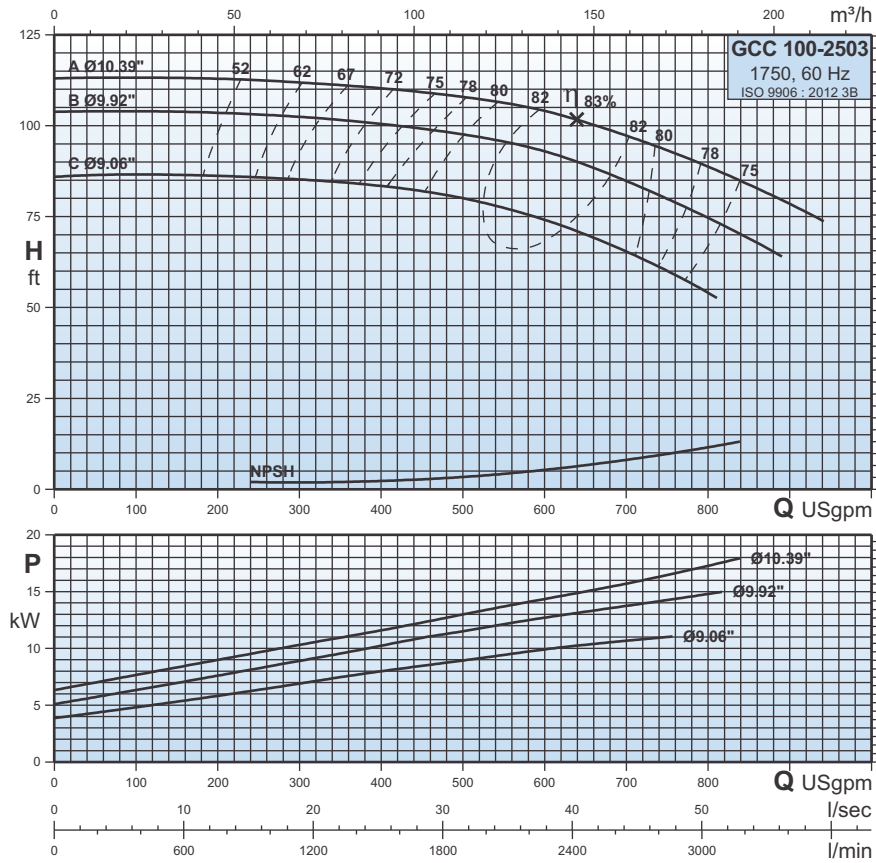
## Datos de interpretación / Performance data / Données de performance

Tipo de bomba Pump type Type de pompe	P2		Q l/min Q USgpm	379	757	1136	1514	1893	2271	2650	3028	3407
	HP	kW		H ft	100	200	300	400	500	600	700	800
GCC 100-2003D	7,5	5,5	H ft	52	51,6	50,4	47,8	43,3	37	28,5	-	-
GCC 100-2003C	10	7,5		57,3	57	56,2	54	50,2	44,5	37,7	28,9	-
GCC 100-2003A	15	11		68,3	68,1	67,7	66,7	65,4	62,5	58,3	52,1	44,1

# GCC 100-2503

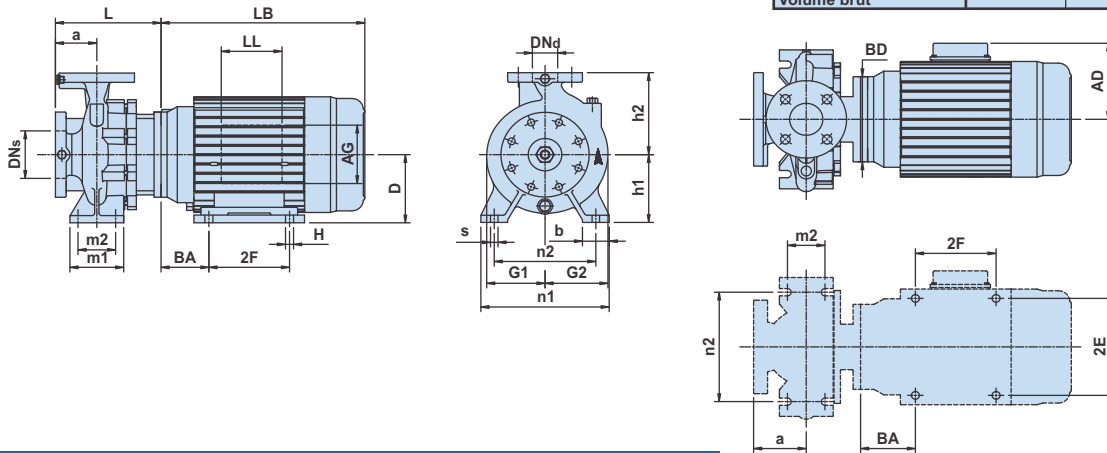
# 1750

## Curvas características / Characteristic curves / Courbes caractéristiques



## Dimensiones / Dimensions / Dimensions

P2	[HP]	15	20	25
	[kW]	11	15	18,5
Carcasa/Frame/Armature		254JM	256JM	284JM
ANSI	[psi]	125	125	125
Código (diámetro de impulsor.) Code (Impeller dia.) Code (diamètre de roue à aubes)		C	B	A
DNs	[pulgadas/inch/pouces]	5,00	5,00	5,00
Dnd	[pulgadas/inch/pouces]	4,00	4,00	4,00
a	[pulgadas/inch/pouces]	5,51	5,51	5,51
h2	[pulgadas/inch/pouces]	11,02	11,02	11,02
L	[pulgadas/inch/pouces]	10,71	10,71	10,71
h1	[pulgadas/inch/pouces]	8,86	8,86	8,86
G1	[pulgadas/inch/pouces]	7,24	7,24	7,24
G2	[pulgadas/inch/pouces]	8,43	8,43	8,43
m1	[pulgadas/inch/pouces]	6,30	6,30	6,30
m2	[pulgadas/inch/pouces]	4,72	4,72	4,72
n1	[pulgadas/inch/pouces]	15,75	15,75	15,75
n2	[pulgadas/inch/pouces]	12,40	12,40	12,40
b	[pulgadas/inch/pouces]	3,15	3,15	3,15
s	[pulgadas/inch/pouces]	0,71	0,71	0,71
D	[pulgadas/inch/pouces]	6,25	6,25	7,00
LB	[pulgadas/inch/pouces]	19,17	20,83	23,70
AD	[pulgadas/inch/pouces]	9,49	9,49	11,57
AG	[pulgadas/inch/pouces]	6,73	6,73	10,35
LL	[pulgadas/inch/pouces]	5,98	5,98	7,68
BD	[pulgadas/inch/pouces]	10,00	10,00	14,00
BA	[pulgadas/inch/pouces]	4,25	4,25	4,76
2F	[pulgadas/inch/pouces]	8,25	10,00	9,50
2E	[pulgadas/inch/pouces]	10,00	10,00	11,00
H	[pulgadas/inch/pouces]	0,53	0,53	0,53
Peso neto Net weight Poids net	[lbs]	416	462	650
Peso bruto Gross weight Poids brut	[lbs]	548	598	813
Volumen bruto Gross volume Volume brut	[ft <sup>3</sup> ]	15,22	15,77	21,01



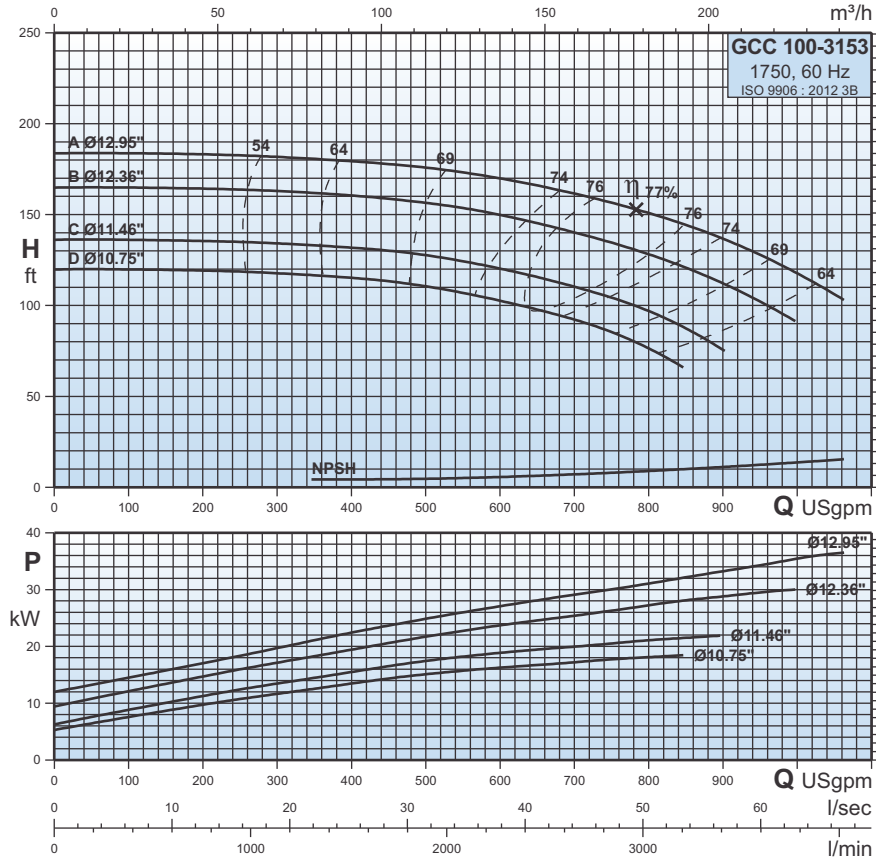
## Datos de interpretación / Performance data / Données de performance

Tipo de bomba Pump type Type de pompe	P2		Q l/min	379	757	1136	1514	1893	2271	2650	3028	3407
	HP	kW	Q USgpm	100	200	300	400	500	600	700	800	900
GCC 100-2503C	15	11	H ft	86,6	86,2	85,1	83,4	80	74	65,4	54	-
GCC 100-2503B	20	15		104	103,5	102,5	100	97,6	93,1	84,8	74,4	-
GCC 100-2503A	25	18,5		113,3	113	111,9	110	108	104,2	97,3	88,6	78,6

# GCC 100-3153

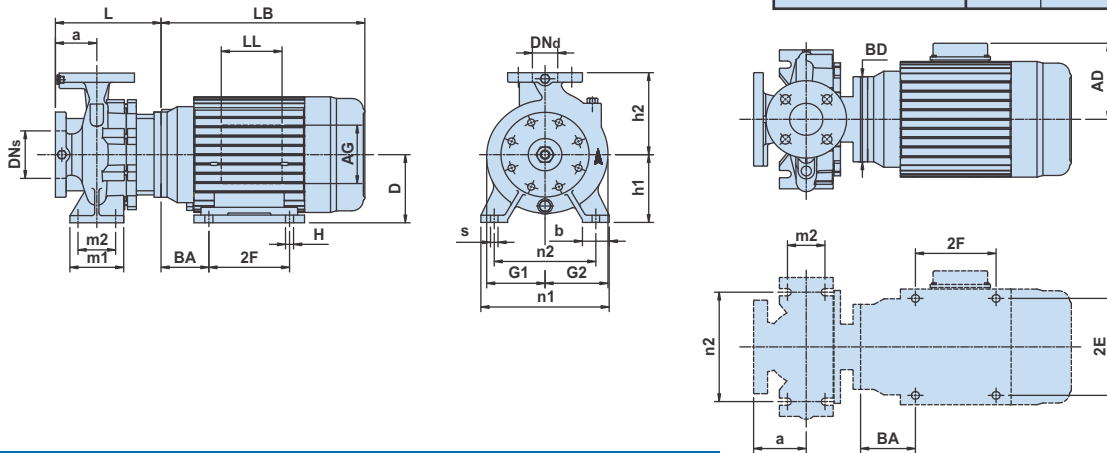
# 1750

## Curvas características / Characteristic curves / Courbes caractéristiques



## Dimensiones / Dimensions / Dimensions

ANSI P <sub>2</sub>	[HP]	25	30	40	50
	[kW]	18,5	22	30	37
Carcasa/Frame/Armature		284JM	286JM	324JM	326JM
DN <sub>s</sub> [pulgadas/inch/pouces]		125	125	125	125
Code (Impeller dia.) Code (diametro en pulgadas)		D	C	B	A
h <sub>2</sub> [pulgadas/inch/pouces]		5,00	5,00	5,00	5,00
L [pulgadas/inch/pouces]		4,00	4,00	4,00	4,00
h <sub>1</sub> [pulgadas/inch/pouces]		5,51	5,51	5,51	5,51
G <sub>1</sub> [pulgadas/inch/pouces]		12,40	12,40	12,40	12,40
G <sub>2</sub> [pulgadas/inch/pouces]		10,71	10,71	10,71	10,71
m <sub>1</sub> [pulgadas/inch/pouces]		9,84	9,84	9,84	9,84
m <sub>2</sub> [pulgadas/inch/pouces]		8,39	8,39	8,39	8,39
n <sub>1</sub> [pulgadas/inch/pouces]		9,65	9,65	9,65	9,65
n <sub>2</sub> [pulgadas/inch/pouces]		6,30	6,30	6,30	6,30
b [pulgadas/inch/pouces]		4,72	4,72	4,72	4,72
s [pulgadas/inch/pouces]		15,75	15,75	15,75	15,75
D [pulgadas/inch/pouces]		12,40	12,40	12,40	12,40
LB [pulgadas/inch/pouces]		3,15	3,15	3,15	3,15
AD [pulgadas/inch/pouces]		0,71	0,71	0,71	0,71
AG [pulgadas/inch/pouces]		7,00	7,00	8,00	8,00
LL [pulgadas/inch/pouces]		23,70	25,24	27,09	27,09
BD [pulgadas/inch/pouces]		11,57	11,57	12,05	12,05
BA [pulgadas/inch/pouces]		10,35	10,35	10,35	10,35
2F [pulgadas/inch/pouces]		7,68	7,68	7,68	7,68
2E [pulgadas/inch/pouces]		14,00	14,00	14,00	14,00
H [pulgadas/inch/pouces]		4,76	4,76	5,25	5,25
		9,50	11,00	10,50	12,00
		11,00	11,00	12,50	12,50
		0,53	0,53	0,66	0,66
Peso neto Net weight Poids net	[lbs]	678	713	830	878
Peso bruto Gross weight Poids brut	[lbs]	845	907	991	1039
Volumen bruto Gross volume Volume brut	[ft <sup>3</sup> ]	22,35	27,22	20,44	20,44



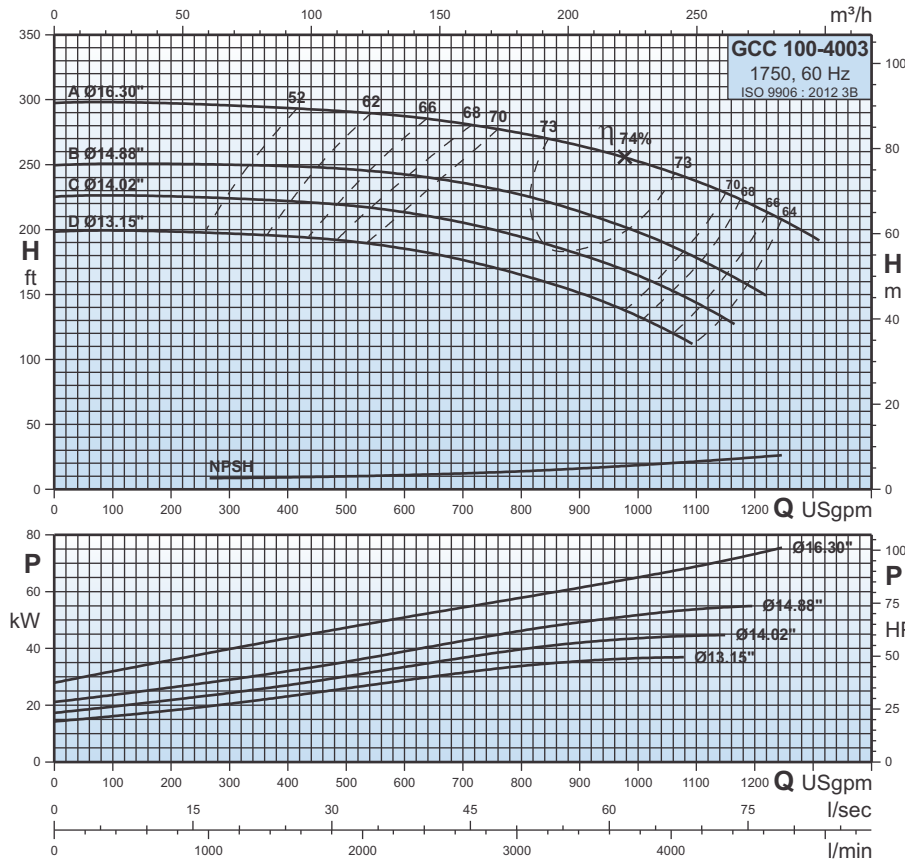
## Datos de interpretación / Performance data / Données de performance

Tipo de bomba Pump type Type de pompe	P <sub>2</sub>		Q l/min										
	HP	kW	379	757	1136	1514	1893	2271	2650	3028	3407	3785	
			Q USgpm										
GCC 100-3153D	25	18,5	100	200	300	400	500	600	700	800	900	1000	
GCC 100-3153C	30	22	119,5	118,8	117,4	115,4	110,6	102,4	92,2	77,2	-	-	
GCC 100-3153B	40	30	136	135,2	133,8	131,8	127,7	120,2	110,3	96,9	75,8	-	
GCC 100-3153A	50	37	164,8	164,1	162,7	160,5	156,4	150,2	140,4	128,4	112,7	-	
			183,7	183	181,7	179,6	175,5	170	161,8	151	137,3	117,4	

# GCC 100-4003

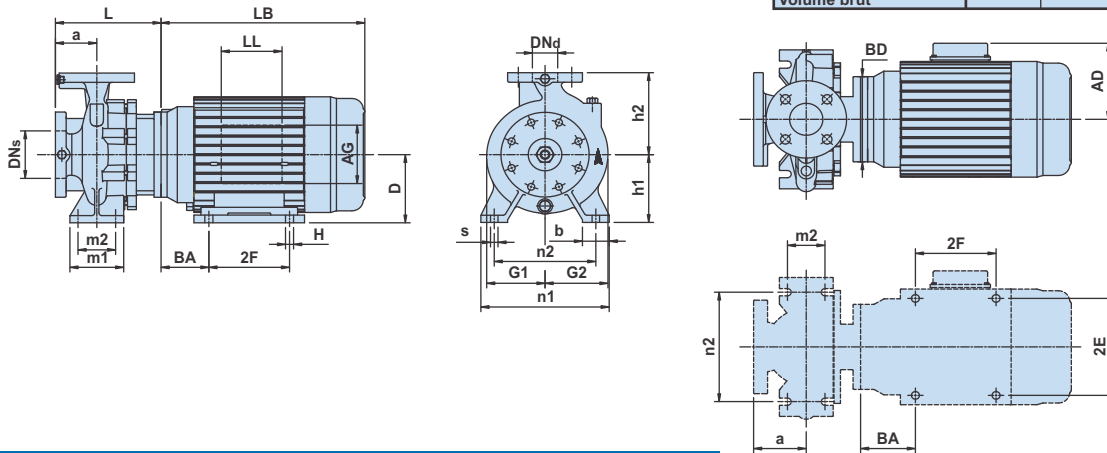
# 1750

## Curvas características / Characteristic curves / Courbes caractéristiques



## Dimensiones / Dimensions / Dimensions

<b>P2</b>	[HP] [kW]	50 37	60 45	75 55	100 75
<b>Carcasa/Frame/Armature</b>		326JM	364JM	365JM	405TC
<b>ANSI</b>	[psi]	125	125	125	250
Código (diámetro de impulsor.) Code (Impeller dia.) Code (diamètre de roue à aubes)		D	C	B	A
<b>DNs</b>	[pulgadas/inch/pouces]	5,00	5,00	5,00	5,00
<b>Dnd</b>	[pulgadas/inch/pouces]	4,00	4,00	4,00	4,00
<b>a</b>	[pulgadas/inch/pouces]	5,51	5,51	5,51	5,51
<b>h2</b>	[pulgadas/inch/pouces]	13,98	13,98	13,98	13,98
<b>L</b>	[pulgadas/inch/pouces]	11,10	11,10	11,10	18,15
<b>h1</b>	[pulgadas/inch/pouces]	11,02	11,02	11,02	11,02
<b>G1</b>	[pulgadas/inch/pouces]	10,00	10,00	10,00	10,00
<b>G2</b>	[pulgadas/inch/pouces]	10,98	10,98	10,98	10,98
<b>m1</b>	[pulgadas/inch/pouces]	7,87	7,87	7,87	7,87
<b>m2</b>	[pulgadas/inch/pouces]	5,91	5,91	5,91	5,91
<b>n1</b>	[pulgadas/inch/pouces]	19,69	19,69	19,69	19,69
<b>n2</b>	[pulgadas/inch/pouces]	15,75	15,75	15,75	15,75
<b>b</b>	[pulgadas/inch/pouces]	3,94	3,94	3,94	3,94
<b>s</b>	[pulgadas/inch/pouces]	0,87	0,87	0,87	0,87
<b>D</b>	[pulgadas/inch/pouces]	8,00	9,00	9,00	10,00
<b>LB</b>	[pulgadas/inch/pouces]	27,09	27,56	28,54	31,22
<b>AD</b>	[pulgadas/inch/pouces]	12,05	12,91	12,91	16,30
<b>AG</b>	[pulgadas/inch/pouces]	10,35	10,35	10,35	12,87
<b>LL</b>	[pulgadas/inch/pouces]	7,68	7,68	7,68	9,45
<b>BD</b>	[pulgadas/inch/pouces]	14,00	14,00	14,00	15,51
<b>BA</b>	[pulgadas/inch/pouces]	5,25	5,86	5,86	6,62
<b>2F</b>	[pulgadas/inch/pouces]	12,00	11,25	12,25	13,75
<b>2E</b>	[pulgadas/inch/pouces]	12,50	14,00	14,00	16,00
<b>H</b>	[pulgadas/inch/pouces]	0,66	0,66	0,66	0,81
<b>Peso neto</b> Net weight Poids net	[lbs]	939	1038	1141	1596
<b>Peso bruto</b> Gross weight Poids brut	[lbs]	1150	1249	1352	1812
<b>Volumen bruto</b> Gross volume Volume brut	[ft <sup>3</sup> ]	31,64	31,64	31,64	32,63



## Datos de interpretación / Performance data / Données de performance

Tipo de bomba Pump type Type de pompe	P2		Q l/min Q USgpm	1136	1514	1893	2271	2650	3028	3407	3785	4164	4543	4921
	HP	kW		300	400	500	600	700	800	900	1000	1100	1200	1300
GCC 100-4003D	50	37	<b>H</b> ft	196,6	194,6	191	185,2	176,8	164,5	151,3	133,4	-	-	-
GCC 100-4003C	60	45		224	222	218,3	213,6	205	194,5	181,5	164,5	143,7	-	-
GCC 100-4003B	75	55		249,4	248,5	246,6	242,8	236,2	226,7	214,5	198,5	178,7	154,3	-
GCC 100-4003A	100	75		295,7	293,8	291	287,2	281,5	274	264,5	252,2	237,1	218,3	194,7



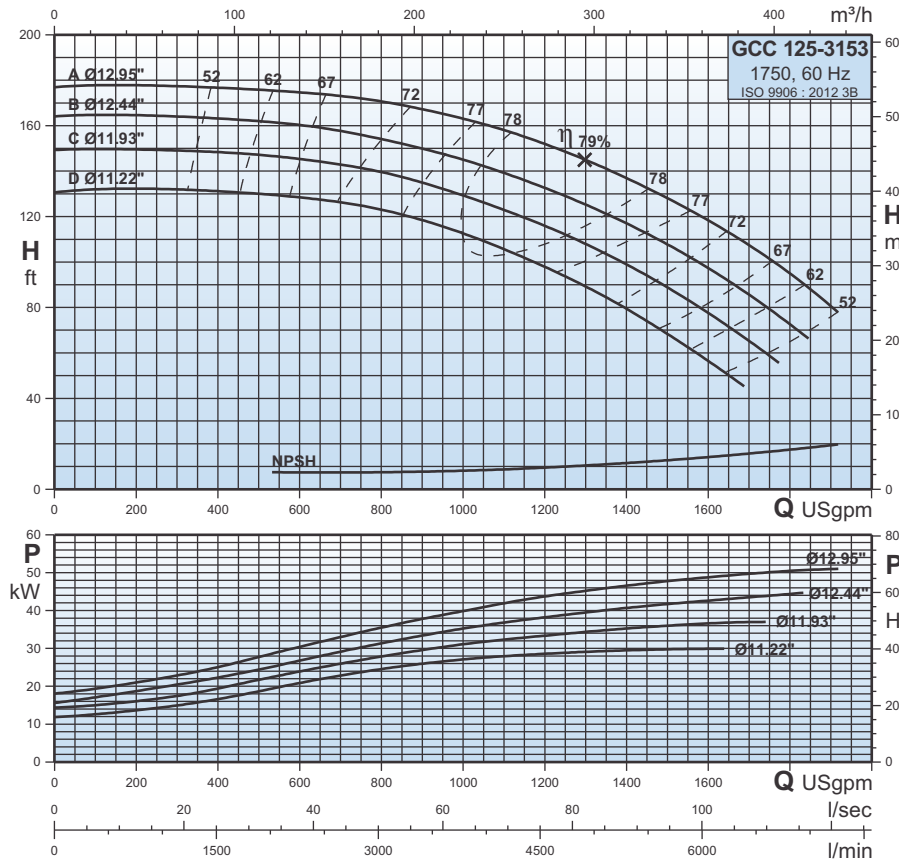


# GCC 125-3153

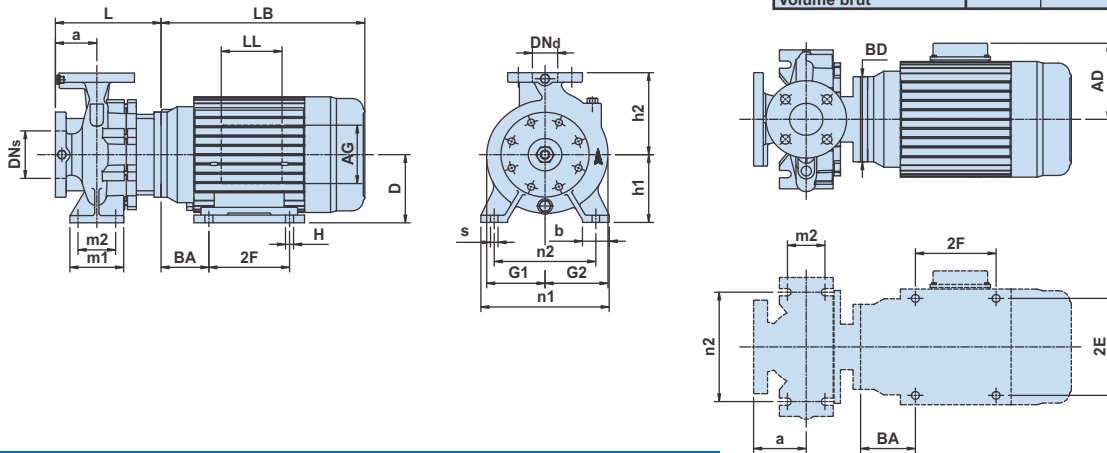
# 1750

## Curvas características / Characteristic curves / Courbes caractéristiques

## Dimensiones / Dimensions / Dimensions



<b>P2</b>	[HP]	40	50	60	75
	[kW]	30	37	45	55
<b>Carcasa/Frame/Armature</b>		324JM	326JM	364JM	365JM
<b>ANSI</b>	[psi]	125	125	125	125
<b>Código (diámetro de impulsor.)</b> <b>Code (Impeller dia.)</b> <b>Code (diamètre de roue à aubes)</b>		D	C	B	A
<b>DNs</b> [pulgadas/inch/pouces]		6,00	6,00	6,00	6,00
<b>Dnd</b> [pulgadas/inch/pouces]		5,00	5,00	5,00	5,00
<b>a</b> [pulgadas/inch/pouces]		5,51	5,51	5,51	5,51
<b>h2</b> [pulgadas/inch/pouces]		13,98	13,98	13,98	13,98
<b>L</b> [pulgadas/inch/pouces]		11,10	11,10	11,10	11,10
<b>h1</b> [pulgadas/inch/pouces]		11,02	11,02	11,02	11,02
<b>G1</b> [pulgadas/inch/pouces]		8,94	8,94	8,94	8,94
<b>G2</b> [pulgadas/inch/pouces]		10,31	10,31	10,31	10,31
<b>m1</b> [pulgadas/inch/pouces]		7,87	7,87	7,87	7,87
<b>m2</b> [pulgadas/inch/pouces]		5,91	5,91	5,91	5,91
<b>n1</b> [pulgadas/inch/pouces]		19,69	19,69	19,69	19,69
<b>n2</b> [pulgadas/inch/pouces]		15,75	15,75	15,75	15,75
<b>b</b> [pulgadas/inch/pouces]		3,94	3,94	3,94	3,94
<b>s</b> [pulgadas/inch/pouces]		0,87	0,87	0,87	0,87
<b>D</b> [pulgadas/inch/pouces]		8,00	8,00	9,00	9,00
<b>LB</b> [pulgadas/inch/pouces]		27,09	27,09	27,56	28,54
<b>AD</b> [pulgadas/inch/pouces]		12,05	12,05	12,91	12,91
<b>AG</b> [pulgadas/inch/pouces]		10,35	10,35	10,35	10,35
<b>LL</b> [pulgadas/inch/pouces]		7,68	7,68	7,68	7,68
<b>BD</b> [pulgadas/inch/pouces]		14,00	14,00	14,00	14,00
<b>BA</b> [pulgadas/inch/pouces]		5,25	5,25	5,86	5,86
<b>2F</b> [pulgadas/inch/pouces]		10,50	12,00	11,25	12,25
<b>2E</b> [pulgadas/inch/pouces]		12,50	12,50	14,00	14,00
<b>H</b> [pulgadas/inch/pouces]		0,66	0,66	0,66	0,66
<b>Peso neto</b> <b>Net weight</b> <b>Poids net</b>	[lbs]	885	934	1033	1136
<b>Peso bruto</b> <b>Gross weight</b> <b>Poids brut</b>	[lbs]	1096	1145	1217	1321
<b>Volumen bruto</b> <b>Gross volume</b> <b>Volume brut</b>	[ft <sup>3</sup> ]	31,64	31,64	25,52	25,52



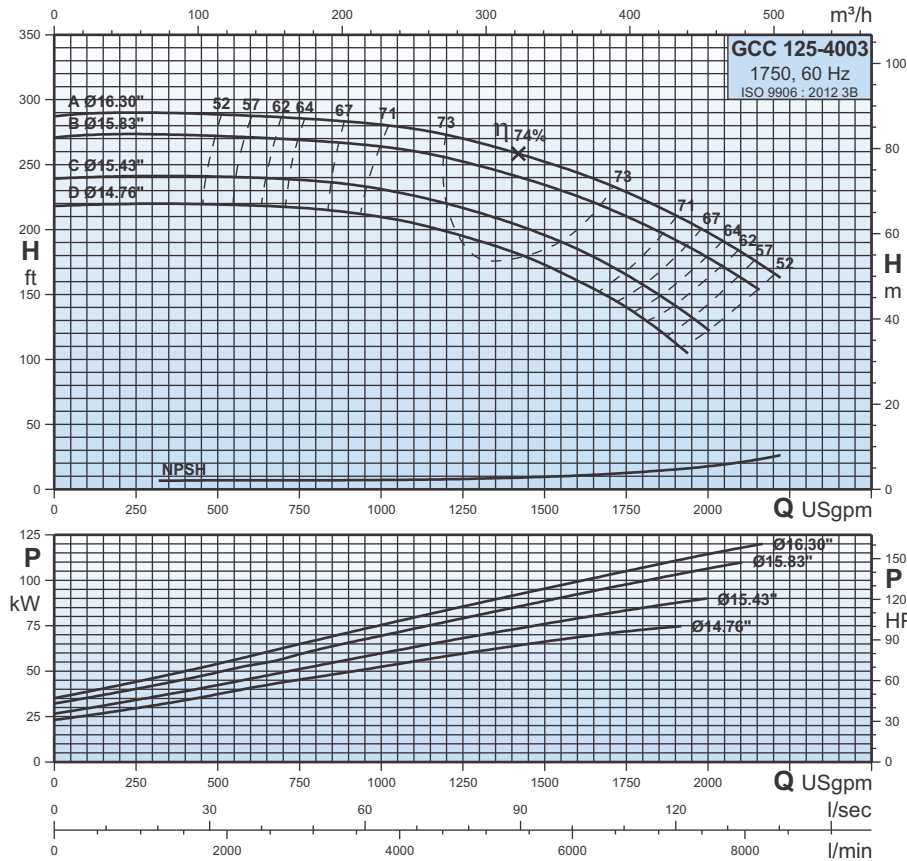
## Datos de interpretación / Performance data / Données de performance

Tipo de bomba Pump type Type de pompe	P2		Q l/min	757	1514	2271	3028	3785	4543	5300	6057	6814
	HP	kW	Q USgpm	200	400	600	800	1000	1200	1400	1600	1800
GCC 125-3153D	40	30	<b>H</b> <b>ft</b>	132,1	131,2	128,3	123,1	113	98,2	79,5	56,6	-
GCC 125-3153C	50	37		149,5	148,2	145,5	139,7	129,5	115,6	99,2	77,7	-
GCC 125-3153B	60	45		164,7	163,3	160,5	154	145,2	132,7	117	97,5	72,9
GCC 125-3153A	75	55		177,8	176,8	175	170,5	163,3	151,8	136,8	118,5	95,4

# GCC 125-4003

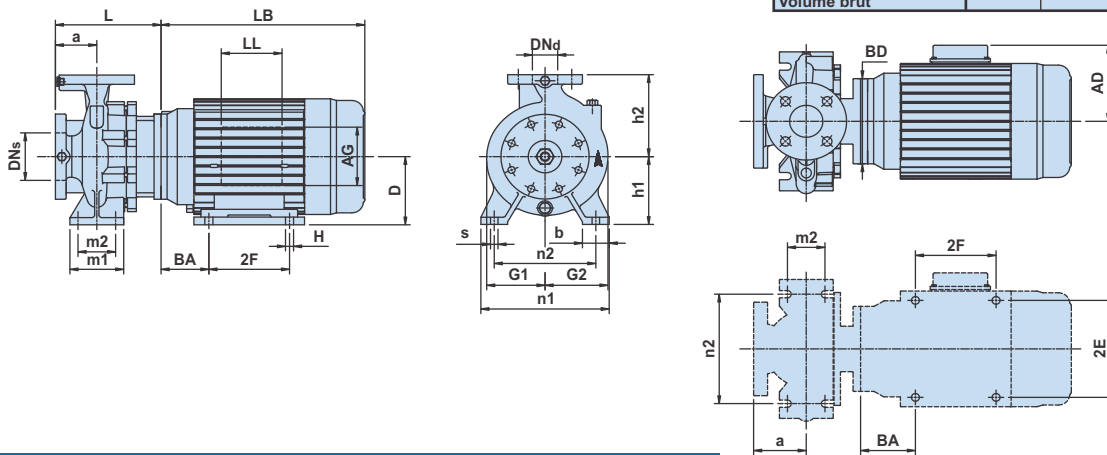
# 1750

## Curvas características / Characteristic curves / Courbes caractéristiques



## Dimensiones / Dimensions / Dimensions

<b>P2</b>	[HP]	100	125	150	200
	[kW]	75	90	110	150
<b>Carcasa/Frame/Armature</b>		405TC	444TC	445TC	505TC
<b>ANSI</b>	[psi]	125	125	125	125
Código (diámetro de impulsor.) Code (Impeller dia.) Code (diamètre de roue à aubes)		D	C	B	A
<b>DNs</b>	[pulgadas/inch/pouces]	6,00	6,00	6,00	6,00
<b>Dnd</b>	[pulgadas/inch/pouces]	5,00	5,00	5,00	5,00
<b>a</b>	[pulgadas/inch/pouces]	5,51	5,51	5,51	5,51
<b>h2</b>	[pulgadas/inch/pouces]	15,75	15,75	15,75	15,75
<b>L</b>	[pulgadas/inch/pouces]	18,19	19,41	19,41	21,54
<b>h1</b>	[pulgadas/inch/pouces]	12,40	12,40	12,40	12,40
<b>G1</b>	[pulgadas/inch/pouces]	10,51	10,51	10,51	10,51
<b>G2</b>	[pulgadas/inch/pouces]	11,77	11,77	11,77	11,77
<b>m1</b>	[pulgadas/inch/pouces]	7,87	7,87	7,87	7,87
<b>m2</b>	[pulgadas/inch/pouces]	5,91	5,91	5,91	5,91
<b>n1</b>	[pulgadas/inch/pouces]	19,69	19,69	19,69	19,69
<b>n2</b>	[pulgadas/inch/pouces]	15,75	15,75	15,75	15,75
<b>b</b>	[pulgadas/inch/pouces]	3,94	3,94	3,94	3,94
<b>s</b>	[pulgadas/inch/pouces]	0,87	0,87	0,87	0,87
<b>D</b>	[pulgadas/inch/pouces]	10,00	11,00	11,00	12,50
<b>LB</b>	[pulgadas/inch/pouces]	31,22	34,25	34,25	39,88
<b>AD</b>	[pulgadas/inch/pouces]	16,30	17,52	17,52	20,28
<b>AG</b>	[pulgadas/inch/pouces]	12,87	12,87	12,87	15,75
<b>LL</b>	[pulgadas/inch/pouces]	9,45	9,45	9,45	12,60
<b>BD</b>	[pulgadas/inch/pouces]	15,51	17,91	17,91	17,91
<b>BA</b>	[pulgadas/inch/pouces]	6,62	7,50	7,50	8,50
<b>2F</b>	[pulgadas/inch/pouces]	13,75	14,50	16,50	18,00
<b>2E</b>	[pulgadas/inch/pouces]	16,00	18,00	18,00	20,00
<b>H</b>	[pulgadas/inch/pouces]	0,81	0,81	0,81	1,25
<b>Peso neto</b> Net weight Poids net	[lbs]	1646	1994	2376	2536
<b>Peso bruto</b> Gross weight Poids brut	[lbs]	1895	2247	2629	2833
<b>Volumen bruto</b> Gross volume Volume brut	[ft <sup>3</sup> ]	40,29	41,18	41,18	53,14



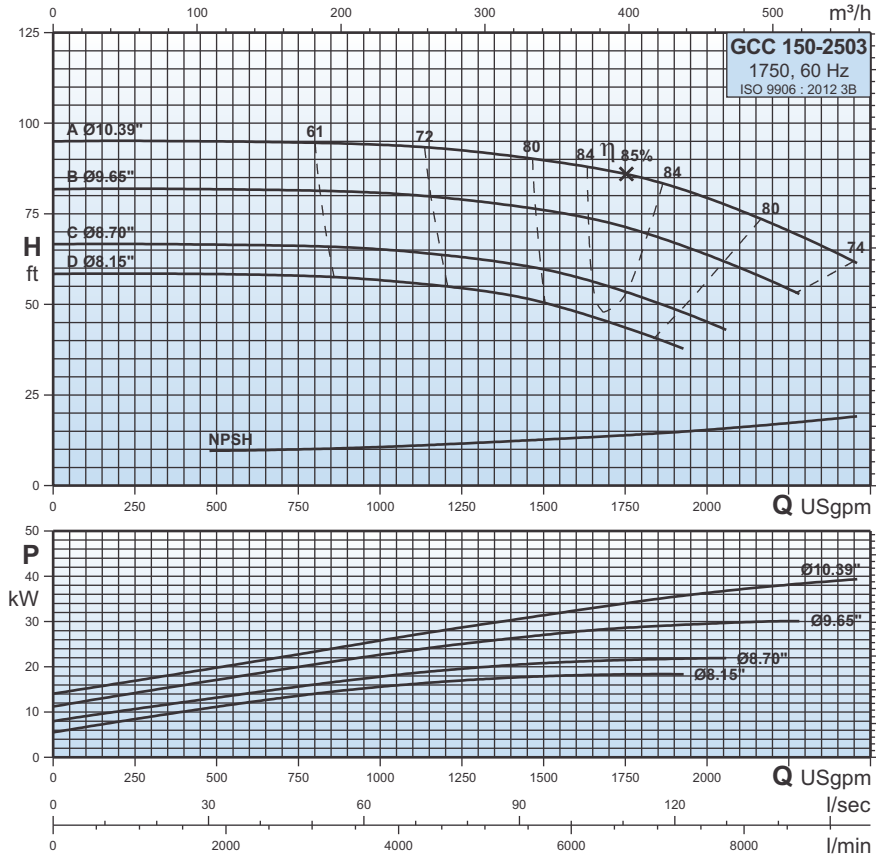
## Datos de interpretación / Performance data / Données de performance

Tipo de bomba Pump type Type de pompe	P2		Q l/min	946	1893	2839	3785	4732	5678	6625	7571
	HP	kW	Q USgpm	250	500	750	1000	1250	1500	1750	2000
GCC 125-4003D	100	75	<b>H</b> ft	219,4	219,4	216,8	210	195,6	173	140,4	-
GCC 125-4003C	125	90		240,9	240,9	238	231	216,2	196,4	165,3	122,3
GCC 125-4003B	150	110		273,7	272,2	269,1	263,8	252,4	234,2	210,7	178
GCC 125-4003A	200	150		290,4	288,8	285,7	281	270	252,1	229,4	198,1

# GCC 150-2503

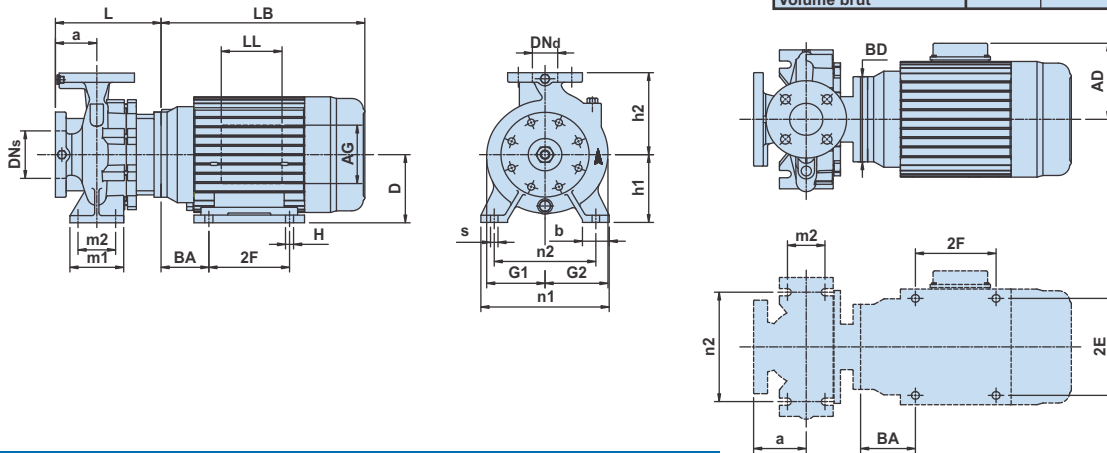
# 1750

## Curvas características / Characteristic curves / Courbes caractéristiques



## Dimensiones / Dimensions / Dimensions

P <sub>2</sub>	[HP] [kW]	25 18,5	30 22	40 30	50 37
Carcasa/Frame/Armature		284JM	286JM	324JM	326JM
ANSI	[psi]	125	125	125	125
Código (diámetro de impulsor.) Code (Impeller dia.) Code (diamètre de roue à aubes)		D	C	B	A
DN <sub>s</sub>	[pulgadas/inch/pouces]	8,00	8,00	8,00	8,00
Dnd	[pulgadas/inch/pouces]	6,00	6,00	6,00	6,00
a	[pulgadas/inch/pouces]	6,30	6,30	6,30	6,30
h <sub>2</sub>	[pulgadas/inch/pouces]	14,76	14,76	14,76	14,76
L	[pulgadas/inch/pouces]	11,30	11,30	11,30	11,30
h <sub>1</sub>	[pulgadas/inch/pouces]	11,02	11,02	11,02	11,02
G <sub>1</sub>	[pulgadas/inch/pouces]	8,82	8,82	8,82	8,82
G <sub>2</sub>	[pulgadas/inch/pouces]	11,06	11,06	11,06	11,06
m <sub>1</sub>	[pulgadas/inch/pouces]	7,87	7,87	7,87	7,87
m <sub>2</sub>	[pulgadas/inch/pouces]	5,91	5,91	5,91	5,91
n <sub>1</sub>	[pulgadas/inch/pouces]	19,69	19,69	19,69	19,69
n <sub>2</sub>	[pulgadas/inch/pouces]	15,75	15,75	15,75	15,75
b	[pulgadas/inch/pouces]	3,94	3,94	3,94	3,94
s	[pulgadas/inch/pouces]	0,87	0,87	0,87	0,87
D	[pulgadas/inch/pouces]	7,00	7,00	8,00	8,00
LB	[pulgadas/inch/pouces]	23,70	25,24	27,09	27,09
AD	[pulgadas/inch/pouces]	11,57	11,57	12,05	12,05
AG	[pulgadas/inch/pouces]	10,35	10,35	10,35	10,35
LL	[pulgadas/inch/pouces]	7,68	7,68	7,68	7,68
BD	[pulgadas/inch/pouces]	14,00	14,00	14,00	14,00
BA	[pulgadas/inch/pouces]	4,76	4,76	5,25	5,25
2F	[pulgadas/inch/pouces]	9,50	11,00	10,50	12,00
2E	[pulgadas/inch/pouces]	11,00	11,00	12,50	12,50
H	[pulgadas/inch/pouces]	0,53	0,53	0,66	0,66
Peso neto Net weight Poids net	[lbs]	732	768	885	934
Peso bruto Gross weight Poids brut	[lbs]	911	946	1066	1114
Volumen bruto Gross volume Volume brut	[ft <sup>3</sup> ]	24,03	24,03	24,48	24,48



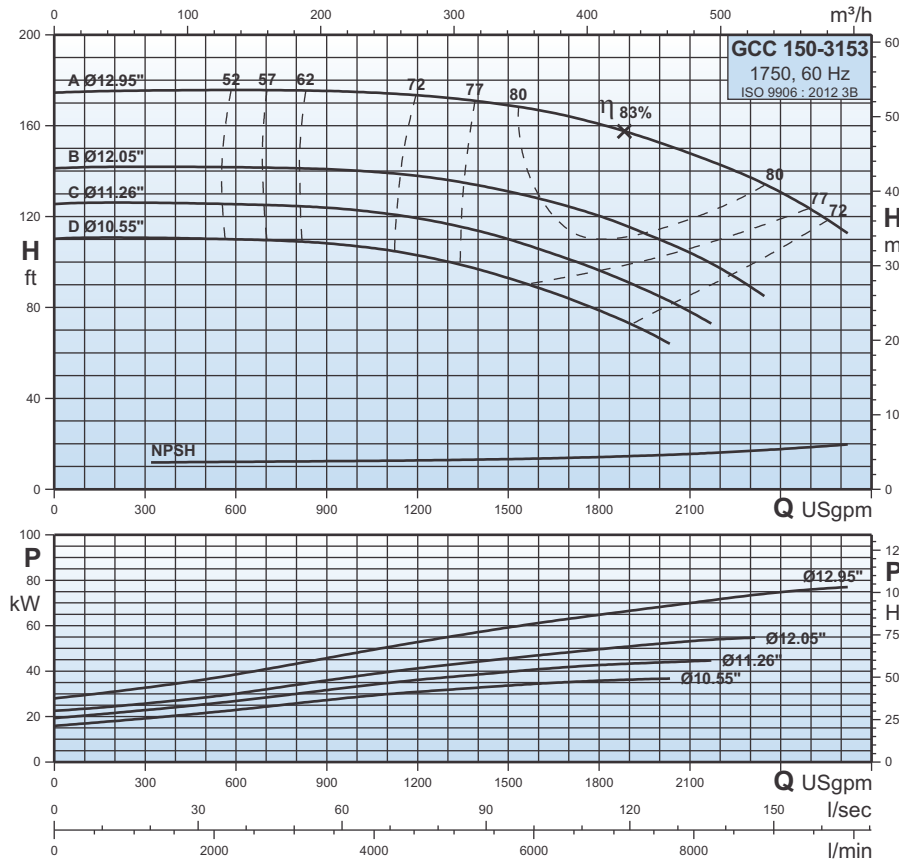
## Datos de interpretación / Performance data / Données de performance

Tipo de bomba Pump type Type de pompe	P <sub>2</sub>		Q l/min Q USgpm	1893	2839	3785	4732	5678	6624	7572	8517
	HP	kW		500	750	1000	1250	1500	1750	2000	2250
GCC 150-2503D	25	18,5	<b>H</b> ft	58,5	57,9	56,6	54,6	50,5	43,8	-	-
GCC 150-2503C	30	22		66,4	65,1	63	59,7	53,5	45	-	-
GCC 150-2503B	40	30		81,6	81,5	80,8	79	76,1	71,5	63,8	54,3
GCC 150-2503A	50	37		94,9	94,6	94,1	92,6	89,7	85,9	79,5	70,5

# GCC 150-3153

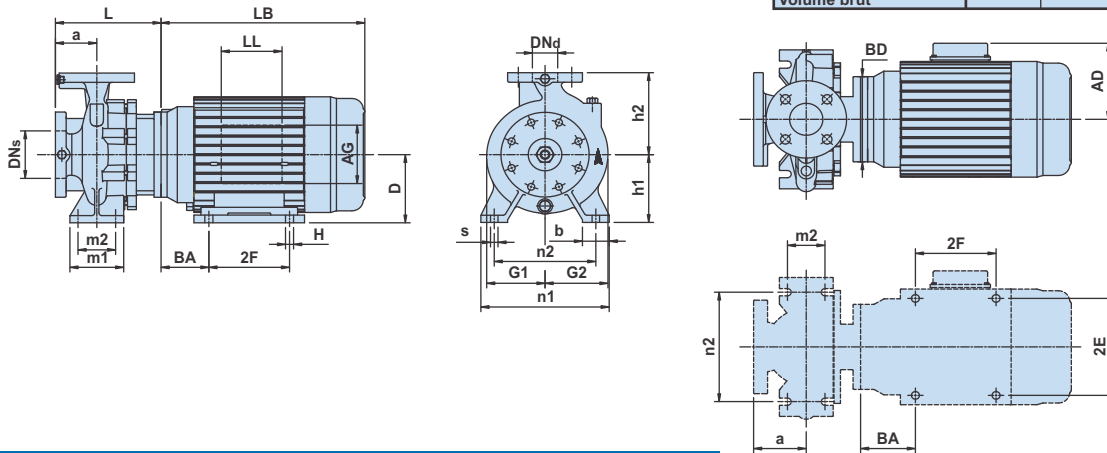
# 1750

## Curvas características / Characteristic curves / Courbes caractéristiques



## Dimensiones / Dimensions / Dimensions

P2	[HP]	50	60	75	100
	[kW]	37	45	55	75
Carcasa/Frame/Armature		326JM	364JM	365JM	405TC
ANSI	[psi]	125	125	125	125
Código (diámetro de impulsor.) Code (Impeller dia.) Code (diámetro de roue à aubes)		D	C	B	A
DNs	[pulgadas/inch/pouces]	8,00	8,00	8,00	8,00
Dnd	[pulgadas/inch/pouces]	6,00	6,00	6,00	6,00
a	[pulgadas/inch/pouces]	6,30	6,30	6,30	6,30
h2	[pulgadas/inch/pouces]	15,75	15,75	15,75	15,75
L	[pulgadas/inch/pouces]	11,89	11,89	11,89	18,98
h1	[pulgadas/inch/pouces]	11,02	11,02	11,02	11,02
G1	[pulgadas/inch/pouces]	9,53	9,53	9,53	9,53
G2	[pulgadas/inch/pouces]	11,30	11,30	11,30	11,30
m1	[pulgadas/inch/pouces]	7,87	7,87	7,87	7,87
m2	[pulgadas/inch/pouces]	5,91	5,91	5,91	5,91
n1	[pulgadas/inch/pouces]	21,65	21,65	21,65	21,65
n2	[pulgadas/inch/pouces]	17,72	17,72	17,72	17,72
b	[pulgadas/inch/pouces]	3,94	3,94	3,94	3,94
s	[pulgadas/inch/pouces]	0,87	0,87	0,87	0,87
D	[pulgadas/inch/pouces]	8,00	9,00	9,00	10,00
LB	[pulgadas/inch/pouces]	27,09	27,56	28,54	31,22
AD	[pulgadas/inch/pouces]	12,05	12,91	12,91	16,30
AG	[pulgadas/inch/pouces]	10,35	10,35	10,35	12,87
LL	[pulgadas/inch/pouces]	7,68	7,68	7,68	9,45
BD	[pulgadas/inch/pouces]	14,00	14,00	14,00	15,51
BA	[pulgadas/inch/pouces]	5,25	5,86	5,86	6,62
2F	[pulgadas/inch/pouces]	12,00	11,25	12,25	13,75
2E	[pulgadas/inch/pouces]	12,50	14,00	14,00	16,00
H	[pulgadas/inch/pouces]	0,66	0,66	0,66	0,81
Peso neto Net weight Poids net	[lbs]	993	1092	1196	1636
Peso bruto Gross weight Poids brut	[lbs]	1204	1303	1407	1864
Volumen bruto Gross volume Volume brut	[ft³]	31,64	31,64	31,64	35,34



## Datos de interpretación / Performance data / Données de performance

Tipo de bomba Pump type Type de pompe	P2		Q l/min	1136	2271	3407	4543	5678	6814	7949	9085
	HP	kW	Q USgpm	300	600	900	1200	1500	1800	2100	2400
GCC 150-3153D	50	37	<b>H</b> <b>ft</b>	110,6	109,8	108,3	103	92,7	78,6	-	-
GCC 150-3153C	60	45		126,2	125,4	123,8	119,4	110	96,3	78,5	-
GCC 150-3153B	75	55		142	141,7	140,7	138,1	131,1	120,2	104,1	-
GCC 150-3153A	100	75		175,4	175,4	175,4	173,4	169	161,2	147,5	130,5

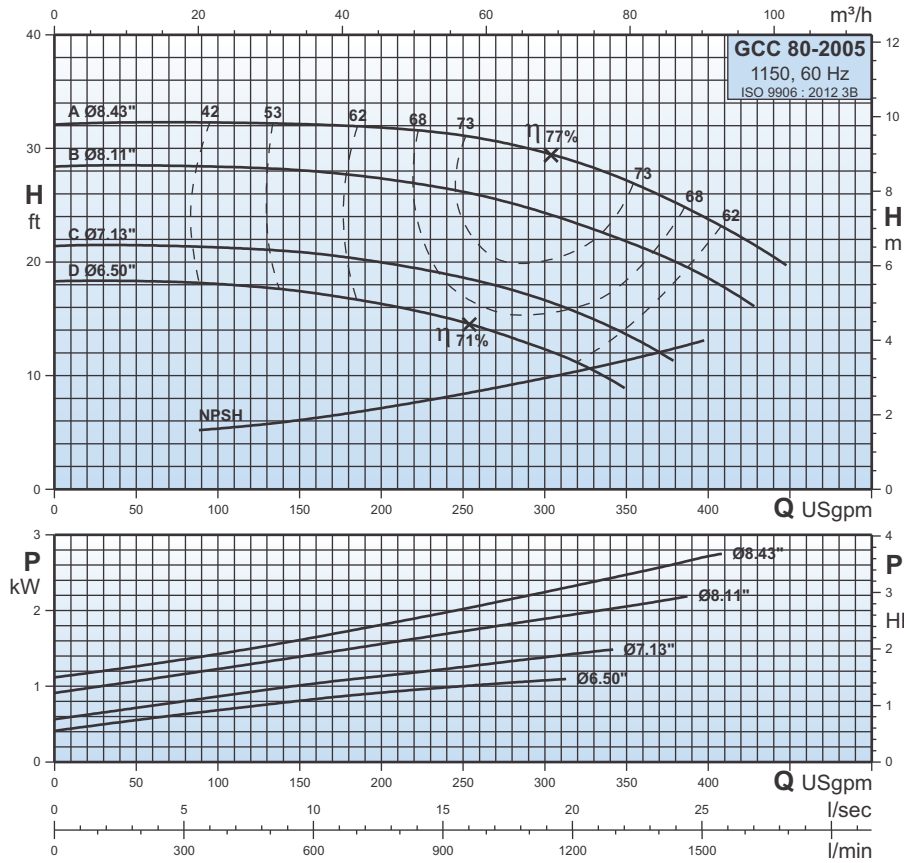




# GCC 80-2005

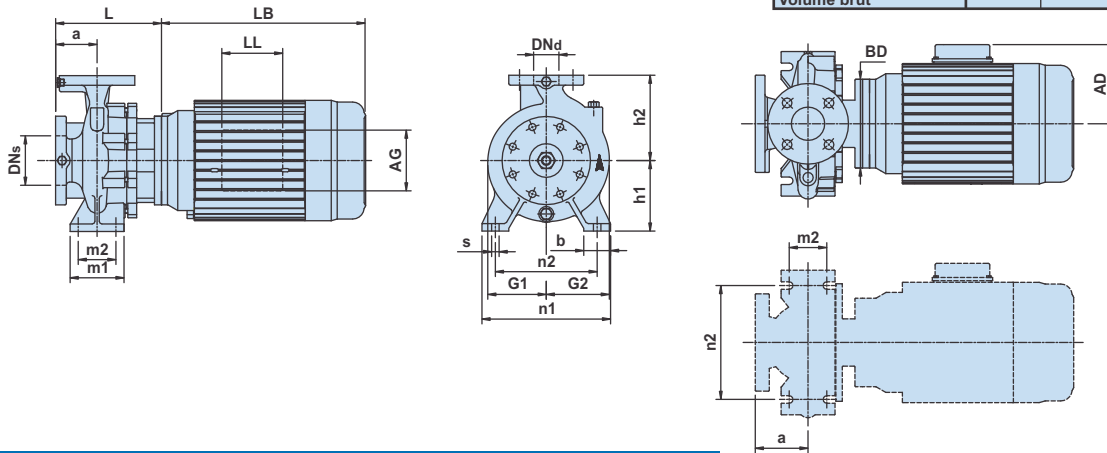
# 1150

## Curvas características / Characteristic curves / Courbes caractéristiques



## Dimensiones / Dimensions / Dimensions

P2	[HP]	1,5	2	3	4
	[kW]	1,1	1,5	2,2	3
Carcasa/Frame/Armature		182JM	184JM	213JM	215JM
ANSI	[psi]	125	125	125	125
Código (diámetro de impulsor.) Code (Impeller dia.) Code (diamètre de roue à aubes)		D	C	B	A
DNs [pulgadas/inch/pouces]		4,00	4,00	4,00	4,00
Dnd [pulgadas/inch/pouces]		3,00	3,00	3,00	3,00
a [pulgadas/inch/pouces]		4,92	4,92	4,92	4,92
h2 [pulgadas/inch/pouces]		9,84	9,84	9,84	9,84
L [pulgadas/inch/pouces]		9,45	9,45	9,45	9,45
h1 [pulgadas/inch/pouces]		7,09	7,09	7,09	7,09
G1 [pulgadas/inch/pouces]		6,10	6,10	6,10	6,10
G2 [pulgadas/inch/pouces]		7,32	7,32	7,32	7,32
m1 [pulgadas/inch/pouces]		4,92	4,92	4,92	4,92
m2 [pulgadas/inch/pouces]		3,74	3,74	3,74	3,74
n1 [pulgadas/inch/pouces]		13,58	13,58	13,58	13,58
n2 [pulgadas/inch/pouces]		11,02	11,02	11,02	11,02
b [pulgadas/inch/pouces]		2,56	2,56	2,56	2,56
s [pulgadas/inch/pouces]		0,55	0,55	0,55	0,55
D [pulgadas/inch/pouces]		-	-	-	-
LB [pulgadas/inch/pouces]		13,31	13,31	14,92	16,42
AD [pulgadas/inch/pouces]		6,46	6,46	7,40	7,40
AG [pulgadas/inch/pouces]		3,98	3,98	5,16	5,16
LL [pulgadas/inch/pouces]		3,98	3,98	5,16	5,16
BD [pulgadas/inch/pouces]		6,50	6,50	8,86	8,86
BA [pulgadas/inch/pouces]		-	-	-	-
2F [pulgadas/inch/pouces]		-	-	-	-
2E [pulgadas/inch/pouces]		-	-	-	-
H [pulgadas/inch/pouces]		-	-	-	-
Peso neto Net weight Poids net	[lbs]	185	192	271	276
Peso bruto Gross weight Poids brut	[lbs]	207	214	390	395
Volumen bruto Gross volume Volume brut	[ft <sup>3</sup> ]	7,93	7,93	12,39	12,39



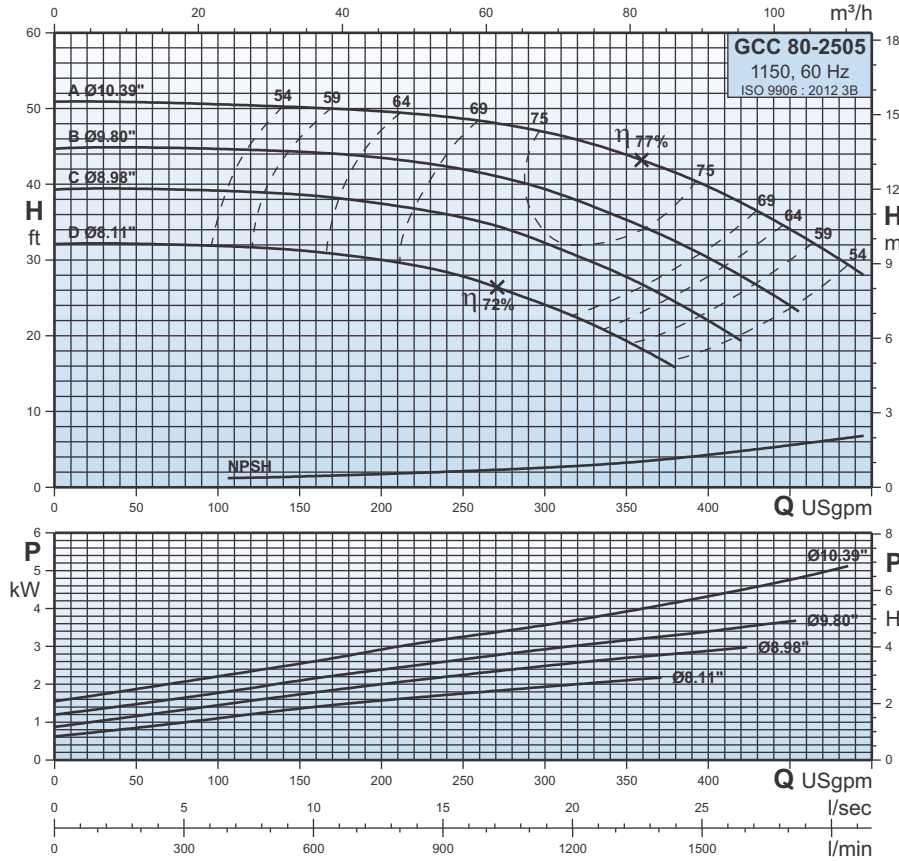
## Datos de interpretación / Performance data / Données de performance

Tipo de bomba Pump type Type de pompe	P2		Q l/min	189	379	568	757	946	1136	1325	1514
	HP	kW		Q USgpm	50	100	150	200	250	300	350
GCC 80-2005D	1,5	1,1	<b>H</b> <b>ft</b>	18,3	18	17,4	16,3	14,7	12,3	-	-
GCC 80-2005C	2	1,5		21,4	21,2	20,8	20	18,6	16,7	13,6	-
GCC 80-2005B	3	2,2		28,4	28,3	28	27,3	26,2	24,4	21,8	18,6
GCC 80-2005A	4	3		32,3	32,3	32,1	31,8	31,1	29,6	27,2	23,8

# GCC 80-2505

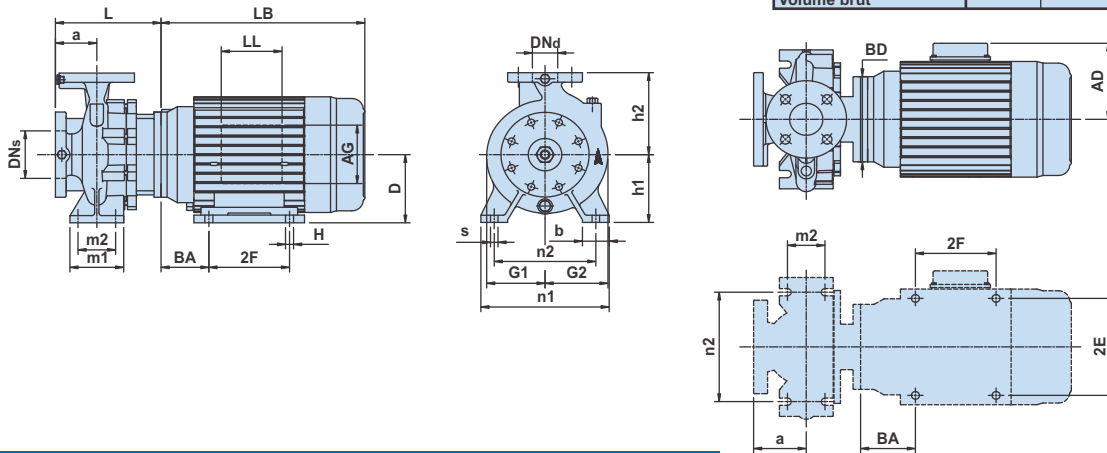
# 1150

## Curvas características / Characteristic curves / Courbes caractéristiques



## Dimensiones / Dimensions / Dimensions

P2	[HP]	3	4	5	7,5
	[kW]	2,2	3	3,7	5,5
Carcasa/Frame/Armature		213JM	215JM	215JM	254JM
ANSI	[psi]	125	125	125	125
Código (diámetro de impulsor.) Code (Impeller dia.) Code (diamètre de roue à aubes)		D	C	B	A
DNs	[pulgadas/inch/pouces]	4,00	4,00	4,00	4,00
Dnd	[pulgadas/inch/pouces]	3,00	3,00	3,00	3,00
a	[pulgadas/inch/pouces]	4,92	4,92	4,92	4,92
h2	[pulgadas/inch/pouces]	11,02	11,02	11,02	11,02
L	[pulgadas/inch/pouces]	9,29	9,29	9,29	10,12
h1	[pulgadas/inch/pouces]	7,87	7,87	7,87	7,87
G1	[pulgadas/inch/pouces]	7,01	7,01	7,01	7,01
G2	[pulgadas/inch/pouces]	8,03	8,03	8,03	8,03
m1	[pulgadas/inch/pouces]	6,30	6,30	6,30	6,30
m2	[pulgadas/inch/pouces]	4,72	4,72	4,72	4,72
n1	[pulgadas/inch/pouces]	15,75	15,75	15,75	15,75
n2	[pulgadas/inch/pouces]	12,40	12,40	12,40	12,40
b	[pulgadas/inch/pouces]	3,15	3,15	3,15	3,15
s	[pulgadas/inch/pouces]	0,71	0,71	0,71	0,71
D	[pulgadas/inch/pouces]	-	-	-	6,25
LB	[pulgadas/inch/pouces]	14,92	16,42	16,42	19,17
AD	[pulgadas/inch/pouces]	7,40	7,40	7,40	9,49
AG	[pulgadas/inch/pouces]	5,16	5,16	5,16	6,73
LL	[pulgadas/inch/pouces]	5,16	5,16	5,16	5,98
BD	[pulgadas/inch/pouces]	8,86	8,86	8,86	10,00
BA	[pulgadas/inch/pouces]	-	-	-	4,25
2F	[pulgadas/inch/pouces]	-	-	-	8,25
2E	[pulgadas/inch/pouces]	-	-	-	10,00
H	[pulgadas/inch/pouces]	-	-	-	0,53
Peso neto Net weight Poids net	[lbs]	299	305	309	366
Peso bruto Gross weight Poids brut	[lbs]	321	446	428	498
Volumen bruto Gross volume Volume brut	[ft <sup>3</sup> ]	8,86	12,39	12,39	15,22



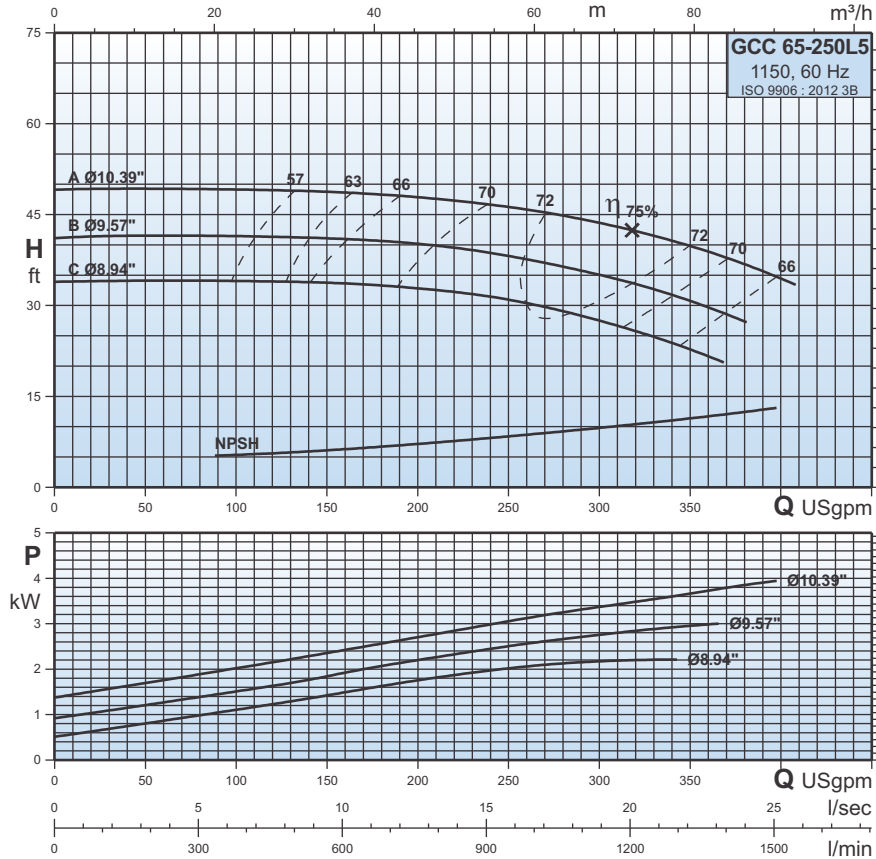
## Datos de interpretación / Performance data / Données de performance

Tipo de bomba Pump type Type de pompe	P2		Q l/min	189	379	568	757	946	1136	1325	1514	1703
	HP	kW		50	100	150	200	250	300	350	400	450
GCC 80-2505D	3	2,2	H ft	32	31,8	31,2	30	27,8	24	19,3	-	-
GCC 80-2505C	4	3		39,4	39	38,6	37,4	35,5	32,1	27,7	21,9	-
GCC 80-2505B	5	3,7		44,8	44,6	44,3	43,4	41,9	39,4	35,2	30,2	24
GCC 80-2505A	7,5	5,5		50,8	50,5	50,1	49,6	48,6	46,8	43,9	39,7	34

# GCC 65-250L5

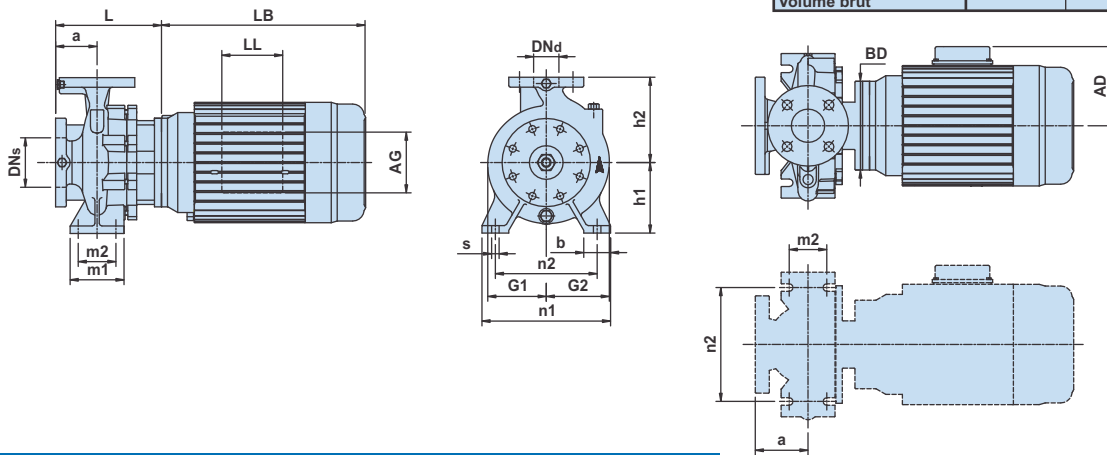
# 1150

## Curvas características / Characteristic curves / Courbes caractéristiques



## Dimensiones / Dimensions / Dimensions

P2	[HP]	3	4	5
	[kW]	2,2	3	3,7
Carcasa/Frame/Armature		213JM	215JM	215JM
ANSI	[psi]	125	125	125
Código (diámetro de impulsor.) Code (Impeller dia.) Code (diamètre de roue à aubes)		C	B	A
DNs	[pulgadas/inch/pouces]	4,00	4,00	4,00
Dnd	[pulgadas/inch/pouces]	2,50	2,50	2,50
a	[pulgadas/inch/pouces]	3,94	3,94	3,94
h2	[pulgadas/inch/pouces]	9,84	9,84	9,84
L	[pulgadas/inch/pouces]	8,31	8,31	8,31
h1	[pulgadas/inch/pouces]	7,87	7,87	7,87
G1	[pulgadas/inch/pouces]	6,81	6,81	6,81
G2	[pulgadas/inch/pouces]	7,72	7,72	7,72
m1	[pulgadas/inch/pouces]	6,30	6,30	6,30
m2	[pulgadas/inch/pouces]	4,72	4,72	4,72
n1	[pulgadas/inch/pouces]	14,17	14,17	14,17
n2	[pulgadas/inch/pouces]	11,02	11,02	11,02
b	[pulgadas/inch/pouces]	3,15	3,15	3,15
s	[pulgadas/inch/pouces]	0,71	0,71	0,71
D	[pulgadas/inch/pouces]	-	-	-
LB	[pulgadas/inch/pouces]	14,92	16,42	16,42
AD	[pulgadas/inch/pouces]	7,40	7,40	7,40
AG	[pulgadas/inch/pouces]	5,16	5,16	5,16
LL	[pulgadas/inch/pouces]	5,16	5,16	5,16
BD	[pulgadas/inch/pouces]	8,86	8,86	8,86
BA	[pulgadas/inch/pouces]	-	-	-
2F	[pulgadas/inch/pouces]	-	-	-
2E	[pulgadas/inch/pouces]	-	-	-
H	[pulgadas/inch/pouces]	-	-	-
Peso neto Net weight Poids net	[lbs]	290	295	300
Peso bruto Gross weight Poids brut	[lbs]	312	317	322
Volumen bruto Gross volume Volume brut	[ft <sup>3</sup> ]	7,93	7,93	7,93



## Datos de interpretación / Performance data / Données de performance

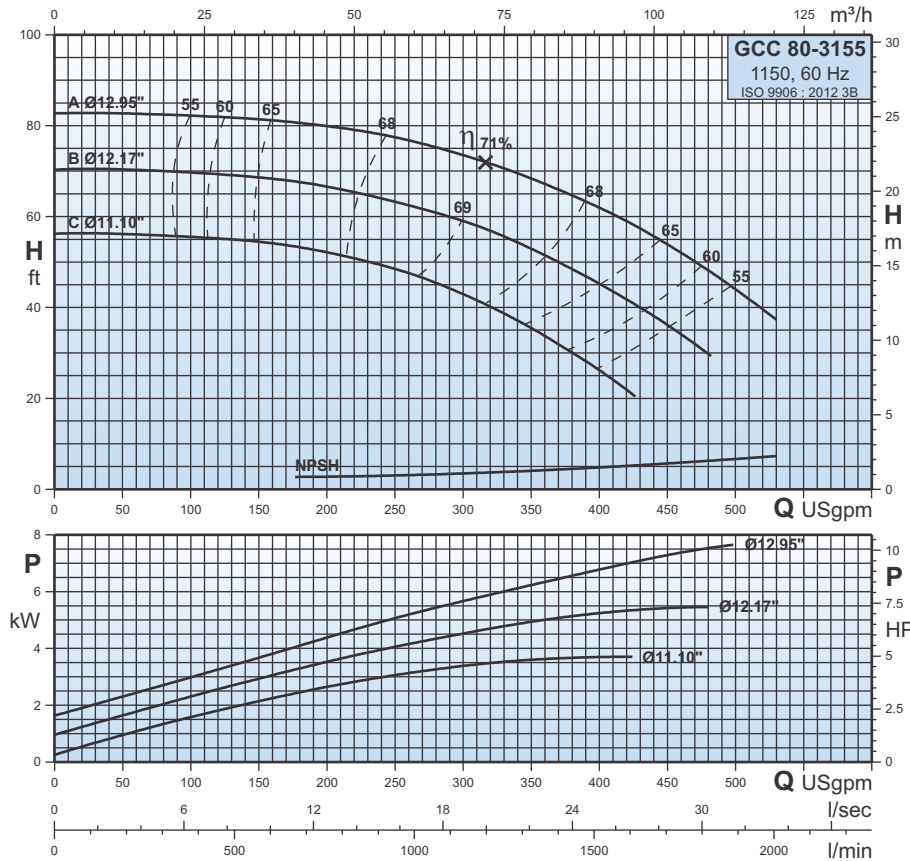
Tipo de bomba Pump type Type de pompe	P2		Q l/min	189	379	568	757	946	1136	1325	1514
	HP	kW									
GCC 65-250L5C	3	2,2	H ft	50	100	150	200	250	300	350	400
GCC 65-250L5B	4	3		34	34	33,7	32,8	30,9	27,5	22,7	-
GCC 65-250L5A	5	3,7		41,5	41,3	41	40,3	38,1	35	30,7	-

# GCC 80-3155

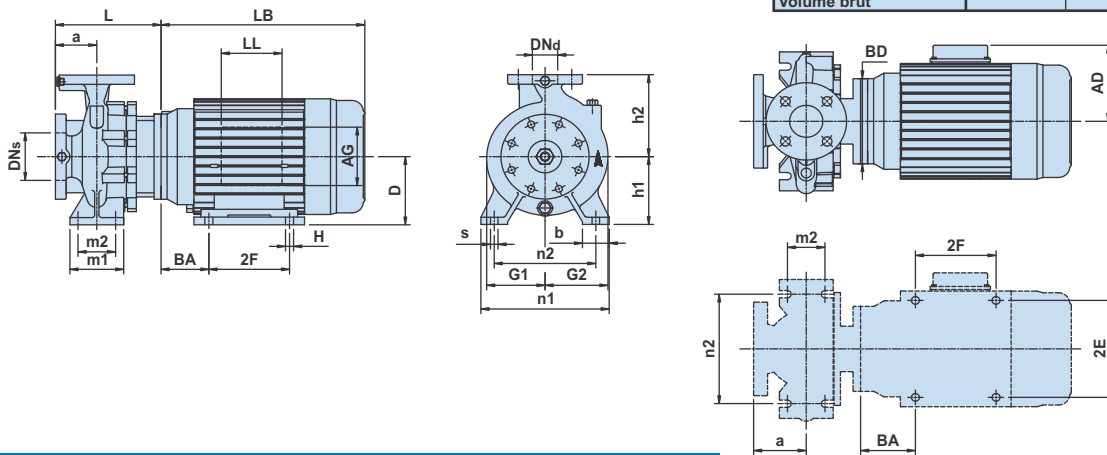
# 1150

## Curvas características / Characteristic curves / Courbes caractéristiques

## Dimensiones / Dimensions / Dimensions



P2	[HP]	5	7,5	10
	[kW]	3,7	5,5	7,5
Carcasa/Frame/Armature		215JM	254JM	256JM
ANSI	[psi]	125	125	125
Código (diámetro de impulsor.) Code (Impeller dia.) Code (diamètre de roue à aubes)		C	B	A
DNs	[pulgadas/inch/pouces]	4,00	4,00	4,00
Dnd	[pulgadas/inch/pouces]	3,00	3,00	3,00
a	[pulgadas/inch/pouces]	4,92	4,92	4,92
h2	[pulgadas/inch/pouces]	12,40	12,40	12,40
L	[pulgadas/inch/pouces]	9,65	10,12	10,12
h1	[pulgadas/inch/pouces]	9,84	9,84	9,84
G1	[pulgadas/inch/pouces]	8,03	8,03	8,03
G2	[pulgadas/inch/pouces]	8,94	8,94	8,94
m1	[pulgadas/inch/pouces]	6,30	6,30	6,30
m2	[pulgadas/inch/pouces]	4,72	4,72	4,72
n1	[pulgadas/inch/pouces]	15,75	15,75	15,75
n2	[pulgadas/inch/pouces]	12,40	12,40	12,40
b	[pulgadas/inch/pouces]	3,15	3,15	3,15
s	[pulgadas/inch/pouces]	0,71	0,71	0,71
D	[pulgadas/inch/pouces]	-	6,25	6,25
LB	[pulgadas/inch/pouces]	16,42	19,17	20,83
AD	[pulgadas/inch/pouces]	7,40	9,49	9,49
AG	[pulgadas/inch/pouces]	5,16	6,73	6,73
LL	[pulgadas/inch/pouces]	5,16	5,98	5,98
BD	[pulgadas/inch/pouces]	8,86	10,00	10,00
BA	[pulgadas/inch/pouces]	-	4,25	4,25
2F	[pulgadas/inch/pouces]	-	8,25	10,00
2E	[pulgadas/inch/pouces]	-	10,00	10,00
H	[pulgadas/inch/pouces]	-	0,53	0,53
Peso neto Net weight Poids net	[lbs]	334	392	421
Peso bruto Gross weight Poids brut	[lbs]	473	553	588
Volumen bruto Gross volume Volume brut	[ft <sup>3</sup> ]	15,50	20,20	22,35



## Datos de interpretación / Performance data / Données de performance

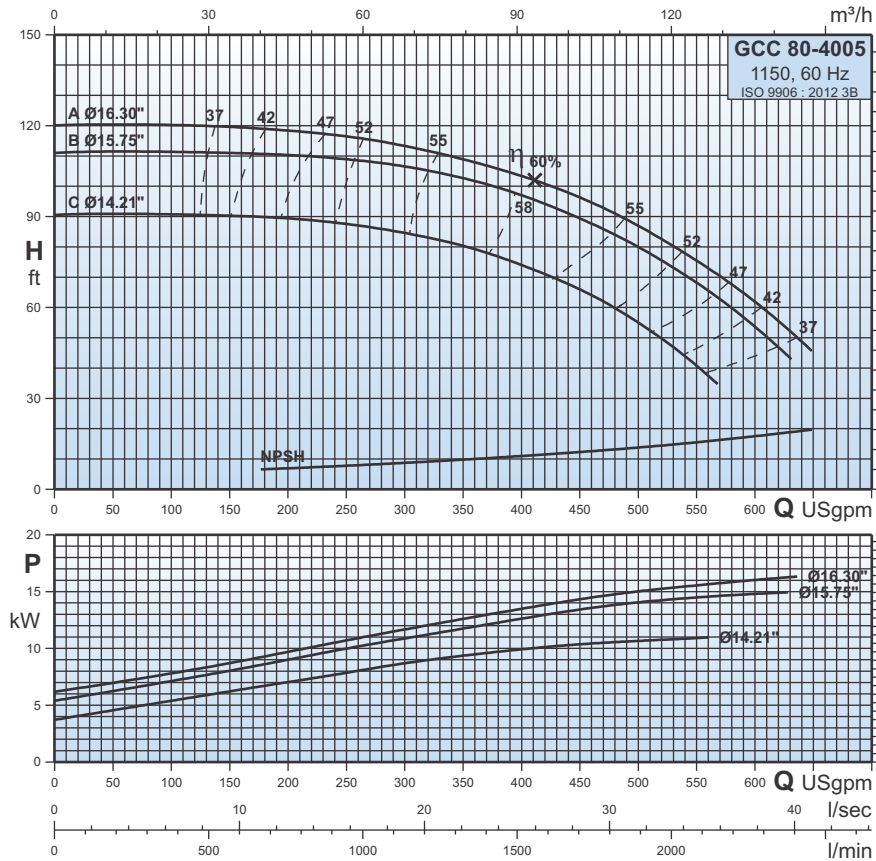
Tipo de bomba Pump type Type de pompe	P2		Q l/min Q USgpm	189	379	568	757	946	1136	1325	1514	1703	1893
	HP	kW		50	100	150	200	250	300	350	400	450	500
GCC 80-3155C	5	3,7	H ft	56,1	55,5	54,5	52,2	48,5	42,9	35,5	26,2	-	-
GCC 80-3155B	7,5	5,5		70,3	69,7	68,6	66,5	63,1	59	52,9	45,2	36,1	-
GCC 80-3155A	10	7,5		82,6	82,2	81,4	80	77,4	73,6	68,4	61,8	53,8	44



# GCC 80-4005

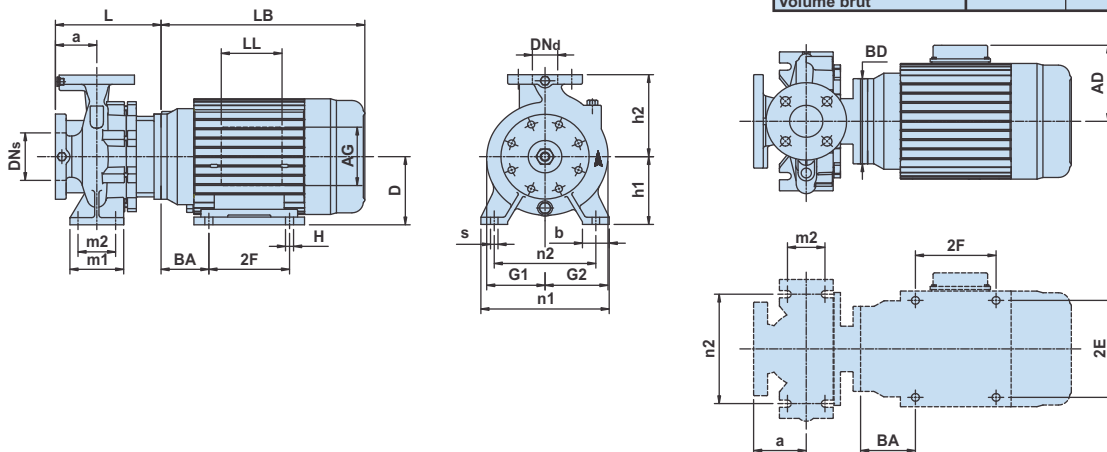
# 1150

## Curvas características / Characteristic curves / Courbes caractéristiques



## Dimensiones / Dimensions / Dimensions

P2	[HP]	15	20	25
	[kW]	11	15	18,5
Carcasa/Frame/Armature		284JM	286JM	324JM
ANSI	[psi]	125	125	125
Código (diámetro de impulsor.) Code (Impeller dia.) Code (diamètre de roue à aubes)		C	B	A
DNs	[pulgadas/inch/pouces]	4,00	4,00	4,00
Dnd	[pulgadas/inch/pouces]	3,00	3,00	3,00
a	[pulgadas/inch/pouces]	5,51	5,51	5,51
h2	[pulgadas/inch/pouces]	13,98	13,98	13,98
L	[pulgadas/inch/pouces]	11,10	11,10	11,10
h1	[pulgadas/inch/pouces]	11,02	11,02	11,02
G1	[pulgadas/inch/pouces]	10,00	10,00	10,00
G2	[pulgadas/inch/pouces]	10,87	10,87	10,87
m1	[pulgadas/inch/pouces]	6,30	6,30	6,30
m2	[pulgadas/inch/pouces]	4,72	4,72	4,72
n1	[pulgadas/inch/pouces]	17,13	17,13	17,13
n2	[pulgadas/inch/pouces]	13,98	13,98	13,98
b	[pulgadas/inch/pouces]	3,15	3,15	3,15
s	[pulgadas/inch/pouces]	0,71	0,71	0,71
D	[pulgadas/inch/pouces]	7,00	7,00	8,00
LB	[pulgadas/inch/pouces]	23,70	25,24	27,09
AD	[pulgadas/inch/pouces]	11,57	11,57	12,05
AG	[pulgadas/inch/pouces]	10,35	10,35	10,35
LL	[pulgadas/inch/pouces]	7,68	7,68	7,68
BD	[pulgadas/inch/pouces]	14,00	14,00	14,00
BA	[pulgadas/inch/pouces]	4,76	4,76	5,25
2F	[pulgadas/inch/pouces]	9,50	11,00	10,50
2E	[pulgadas/inch/pouces]	11,00	11,00	12,50
H	[pulgadas/inch/pouces]	0,53	0,53	0,66
Peso neto Net weight Poids net	[lbs]	660	718	834
Peso bruto Gross weight Poids brut	[lbs]	854	912	1045
Volumen bruto Gross volume Volume brut	[ft <sup>3</sup> ]	27,22	27,22	31,64



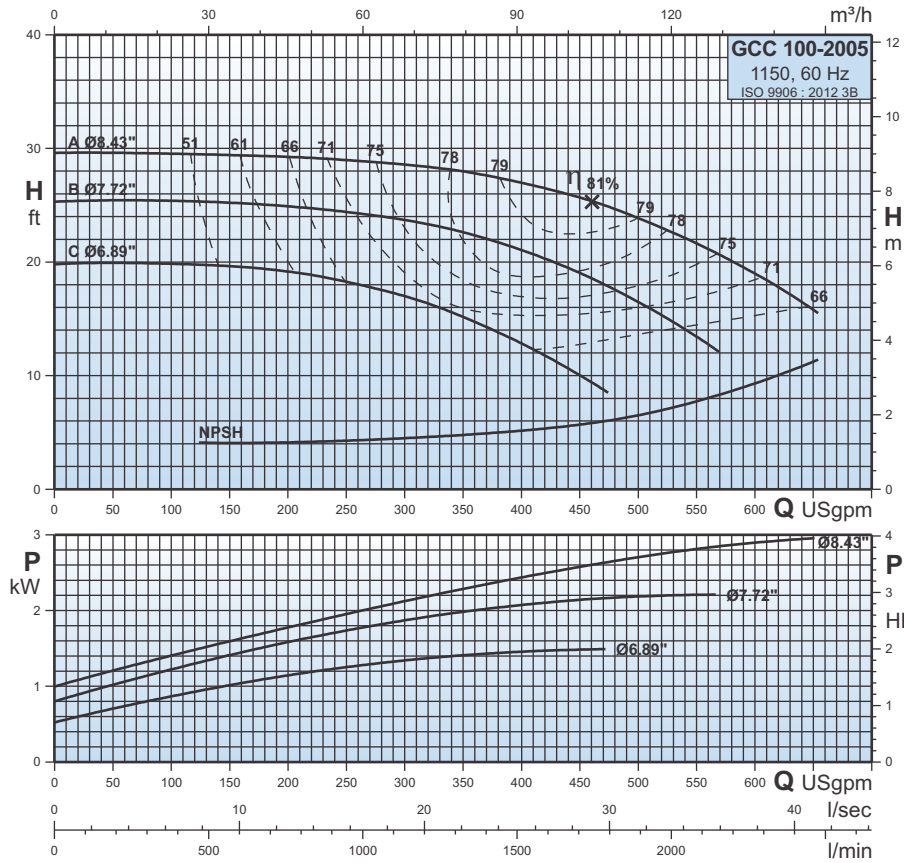
## Datos de interpretación / Performance data / Données de performance

Tipo de bomba Pump type Type de pompe	P2		Q l/min											
	HP	kW	379	568	757	946	1136	1325	1514	1703	1893	2082	2271	
			Q USgpm											
			100	150	200	250	300	350	400	450	500	550	600	
GCC 80-4005C	15	11	H ft	90,8	90,2	89,3	87,7	84,5	80,3	74,1	66	54,8	40,5	-
GCC 80-4005B	20	15		111,4	110,8	110,2	109	106,7	102,6	97,3	89,5	80	68,4	53,6
GCC 80-4005A	25	18,5		120,2	119,6	118,3	116,5	113,3	109	103,6	96,4	87	75,6	61,8

# GCC 100-2005

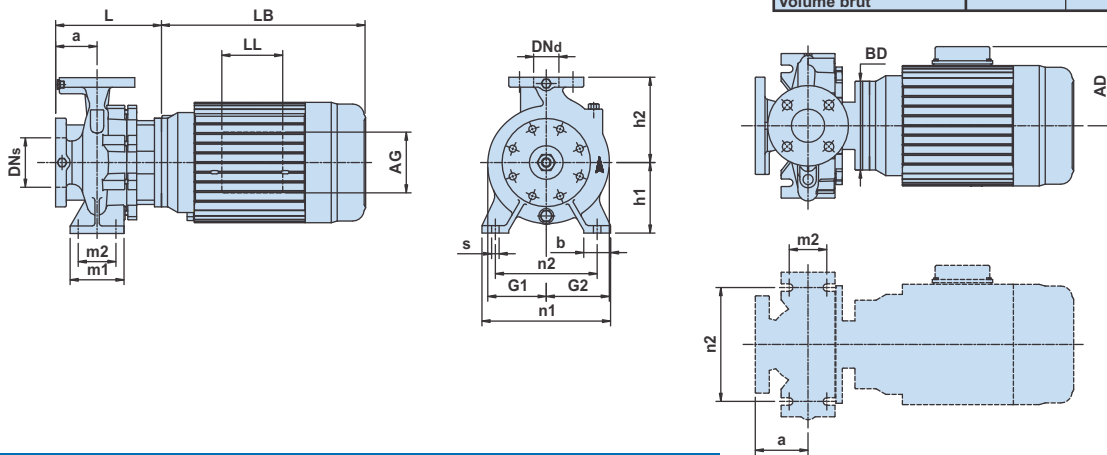
# 1150

## Curvas características / Characteristic curves / Courbes caractéristiques



## Dimensiones / Dimensions / Dimensions

P2	[HP]	2	3	4
	[kW]	1,5	2,2	3
Carcasa/Frame/Armature		184JM	213JM	215JM
ANSI	[psi]	125	125	125
Código (diámetro de impulsor.) Code (Impeller dia.) Code (diamètre de roue à aubes)		C	B	A
DNs	[pulgadas/inch/pouces]	5,00	5,00	5,00
Dnd	[pulgadas/inch/pouces]	4,00	4,00	4,00
a	[pulgadas/inch/pouces]	4,92	4,92	4,92
h2	[pulgadas/inch/pouces]	11,02	11,02	11,02
L	[pulgadas/inch/pouces]	9,45	9,45	9,45
h1	[pulgadas/inch/pouces]	7,87	7,87	7,87
G1	[pulgadas/inch/pouces]	6,54	6,54	6,54
G2	[pulgadas/inch/pouces]	7,95	7,95	7,95
m1	[pulgadas/inch/pouces]	6,30	6,30	6,30
m2	[pulgadas/inch/pouces]	4,72	4,72	4,72
n1	[pulgadas/inch/pouces]	14,17	14,17	14,17
n2	[pulgadas/inch/pouces]	11,02	11,02	11,02
b	[pulgadas/inch/pouces]	3,15	3,15	3,15
s	[pulgadas/inch/pouces]	0,71	0,71	0,71
D	[pulgadas/inch/pouces]	-	-	-
LB	[pulgadas/inch/pouces]	13,31	14,92	16,42
AD	[pulgadas/inch/pouces]	6,46	7,40	7,40
AG	[pulgadas/inch/pouces]	3,98	5,16	5,16
LL	[pulgadas/inch/pouces]	3,98	5,16	5,16
BD	[pulgadas/inch/pouces]	6,50	8,86	8,86
BA	[pulgadas/inch/pouces]	-	-	-
2F	[pulgadas/inch/pouces]	-	-	-
2E	[pulgadas/inch/pouces]	-	-	-
H	[pulgadas/inch/pouces]	-	-	-
Peso neto Net weight Poids net	[lbs]	215	294	299
Peso bruto Gross weight Poids brut	[lbs]	237	413	418
Volumen bruto Gross volume Volume brut	[ft <sup>3</sup> ]	7,93	12,39	12,39



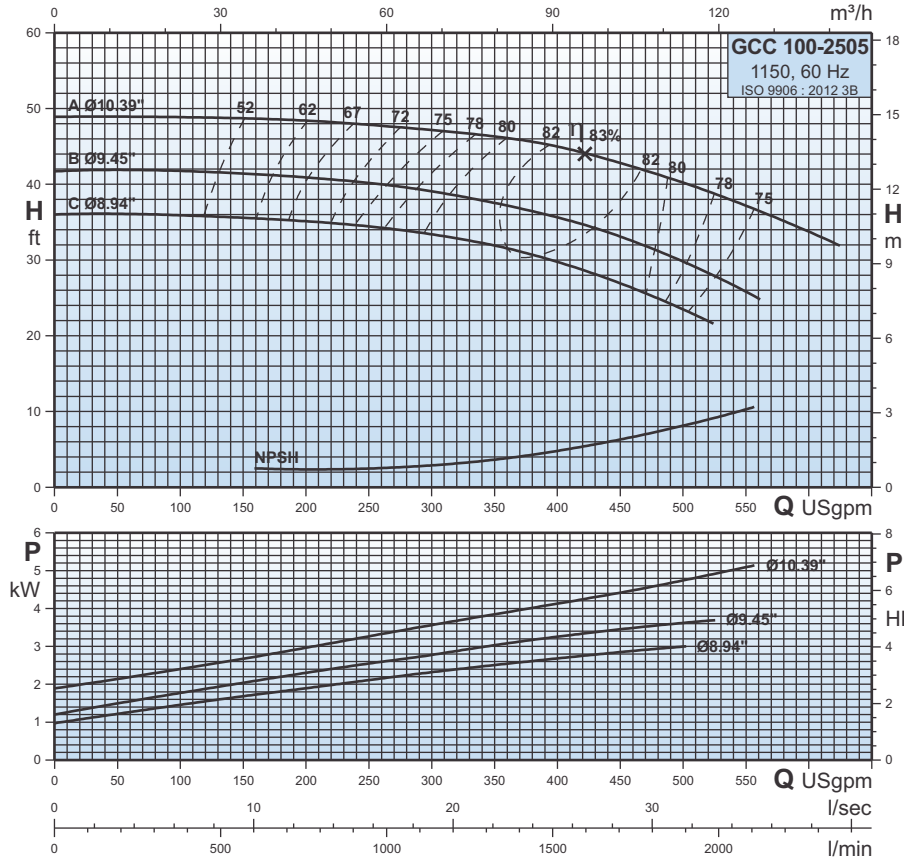
## Datos de interpretación / Performance data / Données de performance

Tipo de bomba Pump type Type de pompe	P2		Q l/min	568	757	946	1136	1325	1514	1703	1893	2082	2271	2461
	HP	kW		150	200	250	300	350	400	450	500	550	600	650
GCC 100-2005C	2	1,5	H ft	19,6	19,2	18,3	17	15,2	12,8	10	-	-	-	-
GCC 100-2005B	3	2,2		25,2	24,8	24,4	23,7	22,7	21	19	16,5	13,5	-	-
GCC 100-2005A	4	3		29,4	29,3	29	28,6	28	27	26	23,8	21,7	19	15,7

# GCC 100-2505

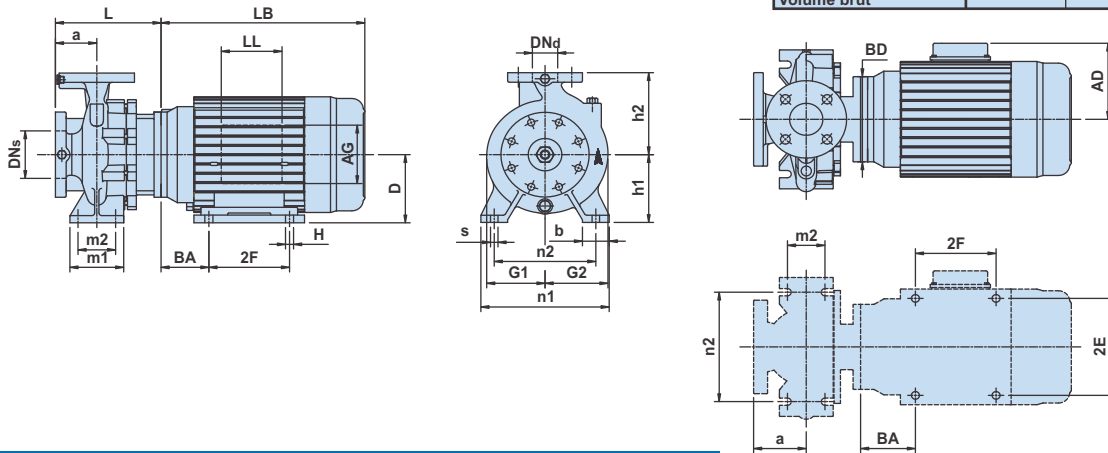
# 1150

## Curvas características / Characteristic curves / Courbes caractéristiques



## Dimensiones / Dimensions / Dimensions

<b>P<sub>2</sub></b> [HP]	4	5	7,5	
[kW]	3	3,7	5,5	
<b>Carcasa/Frame/Armature</b>	215JM	215JM	254JM	
<b>ANSI</b> [psi]	125	125	125	
Código (diámetro de impulsor.) Code (Impeller dia.) Code (diamètre de roue à aubes)	C	B	A	
<b>DN<sub>s</sub></b> [pulgadas/inch/pouces]	5,00	5,00	5,00	
<b>Dnd</b> [pulgadas/inch/pouces]	4,00	4,00	4,00	
<b>a</b> [pulgadas/inch/pouces]	5,51	5,51	5,51	
<b>h<sub>2</sub></b> [pulgadas/inch/pouces]	11,02	11,02	11,02	
<b>L</b> [pulgadas/inch/pouces]	9,88	9,88	10,71	
<b>h<sub>1</sub></b> [pulgadas/inch/pouces]	8,86	8,86	8,86	
<b>G<sub>1</sub></b> [pulgadas/inch/pouces]	7,24	7,24	7,24	
<b>G<sub>2</sub></b> [pulgadas/inch/pouces]	8,43	8,43	8,43	
<b>m<sub>1</sub></b> [pulgadas/inch/pouces]	6,30	6,30	6,30	
<b>m<sub>2</sub></b> [pulgadas/inch/pouces]	4,72	4,72	4,72	
<b>n<sub>1</sub></b> [pulgadas/inch/pouces]	15,75	15,75	15,75	
<b>n<sub>2</sub></b> [pulgadas/inch/pouces]	12,40	12,40	12,40	
<b>b</b> [pulgadas/inch/pouces]	3,15	3,15	3,15	
<b>s</b> [pulgadas/inch/pouces]	0,71	0,71	0,71	
<b>D</b> [pulgadas/inch/pouces]	-	-	6,25	
<b>LB</b> [pulgadas/inch/pouces]	16,42	16,42	19,17	
<b>AD</b> [pulgadas/inch/pouces]	7,40	7,40	9,49	
<b>AG</b> [pulgadas/inch/pouces]	5,16	5,16	6,73	
<b>LL</b> [pulgadas/inch/pouces]	5,16	5,16	5,98	
<b>BD</b> [pulgadas/inch/pouces]	8,86	8,86	10,00	
<b>BA</b> [pulgadas/inch/pouces]	-	-	4,25	
<b>2F</b> [pulgadas/inch/pouces]	-	-	8,25	
<b>2E</b> [pulgadas/inch/pouces]	-	-	10,00	
<b>H</b> [pulgadas/inch/pouces]	-	-	0,53	
<b>Peso neto</b> Net weight Poids net	[lbs]	327	331	388
<b>Peso bruto</b> Gross weight Poids brut	[lbs]	446	450	520
<b>Volumen bruto</b> Gross volume Volume brut	[ft <sup>3</sup> ]	12,39	12,39	15,22



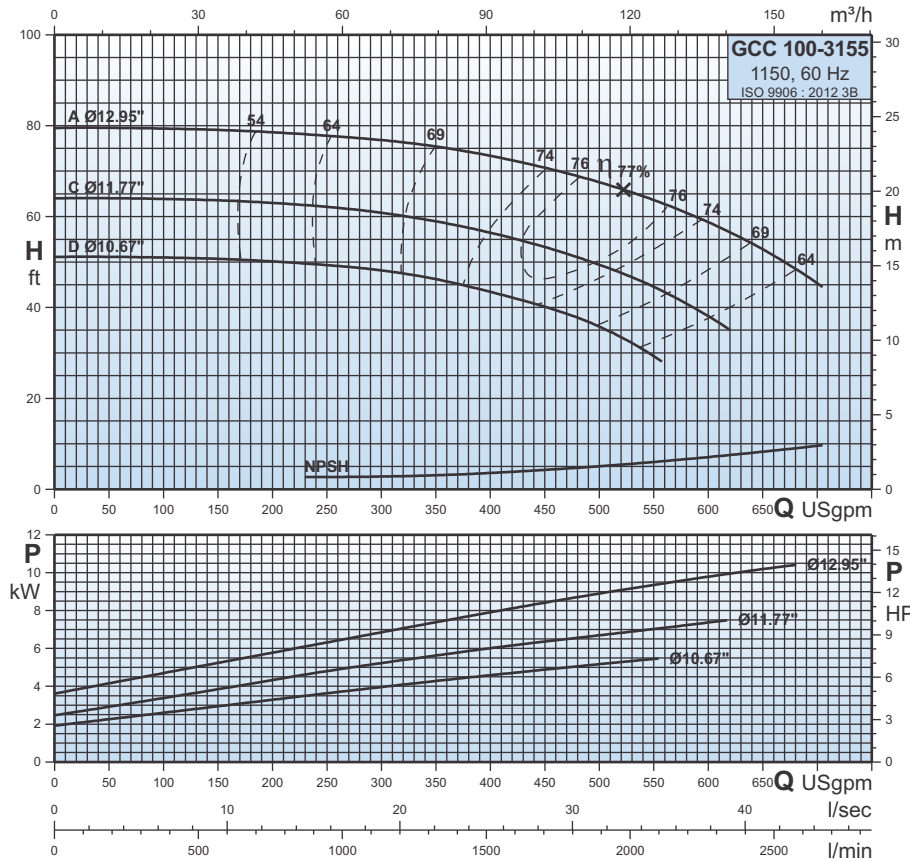
## Datos de interpretación / Performance data / Données de performance

Tipo de bomba Pump type Type de pompe	P <sub>2</sub>		Q l/min											
	HP	kW	379	568	757	946	1136	1325	1514	1703	1893	2082	2271	
			Q USgpm											
GCC 100-2505C	4	3	100	150	200	250	300	350	400	450	500	550	600	
GCC 100-2505B	5	3,7	<b>H</b>											
GCC 100-2505A	7,5	5,5	<b>ft</b>											
			36	35,5	35,1	34,4	33,4	32	29,8	26,8	23,5	-	-	
			41,7	41,4	40,8	40,1	39,1	37,5	35,6	33,2	29,8	26	-	
			48,8	48,6	48,4	47,8	47,1	46,2	45	42,7	40,2	37,3	33,8	

# GCC 100-3155

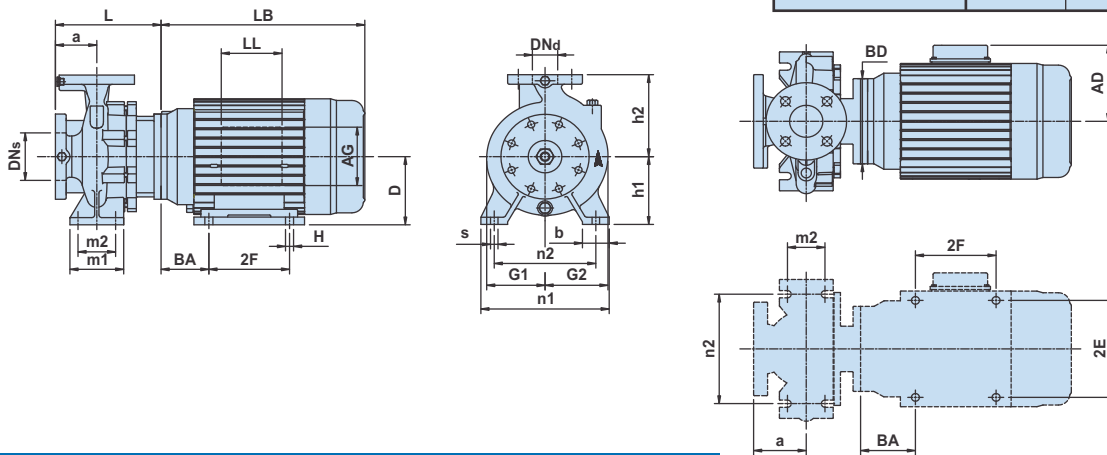
# 1150

## Curvas características / Characteristic curves / Courbes caractéristiques



## Dimensiones / Dimensions / Dimensions

ANSI P <sub>2</sub>	[HP]	7,5	10	15
	[kW]	5,5	7,5	11
Carcasa/Frame/Armature		254JM	256JM	284JM
DN <sub>s</sub> [pulgadas/inch/pouces]		125	125	125
Code (impeller dia.) Code (diametro impulsor)		D	C	A
h <sub>2</sub> [pulgadas/inch/pouces]		5,00	5,00	5,00
L [pulgadas/inch/pouces]		4,00	4,00	4,00
h <sub>1</sub> [pulgadas/inch/pouces]		5,51	5,51	5,51
G <sub>1</sub> [pulgadas/inch/pouces]		12,40	12,40	12,40
G <sub>2</sub> [pulgadas/inch/pouces]		10,71	10,71	10,71
m <sub>1</sub> [pulgadas/inch/pouces]		9,84	9,84	9,84
m <sub>2</sub> [pulgadas/inch/pouces]		8,39	8,39	8,39
n <sub>1</sub> [pulgadas/inch/pouces]		9,65	9,65	9,65
n <sub>2</sub> [pulgadas/inch/pouces]		6,30	6,30	6,30
b [pulgadas/inch/pouces]		4,72	4,72	4,72
s [pulgadas/inch/pouces]		15,75	15,75	15,75
D [pulgadas/inch/pouces]		12,40	12,40	12,40
LB [pulgadas/inch/pouces]		3,15	3,15	3,15
AD [pulgadas/inch/pouces]		0,71	0,71	0,71
AG [pulgadas/inch/pouces]		6,25	6,25	7,00
LL [pulgadas/inch/pouces]		19,17	20,83	23,70
BD [pulgadas/inch/pouces]		9,49	9,49	11,57
BA [pulgadas/inch/pouces]		6,73	6,73	10,35
2F [pulgadas/inch/pouces]		5,98	5,98	7,68
2E [pulgadas/inch/pouces]		10,00	10,00	14,00
H [pulgadas/inch/pouces]		4,25	4,25	4,76
		8,25	10,00	9,50
		10,00	10,00	11,00
		0,53	0,53	0,53
Peso neto Net weight Poids net	[lbs]	416	445	636
Peso bruto Gross weight Poids brut	[lbs]	577	612	803
Volumen bruto Gross volume Volume brut	[ft <sup>3</sup> ]	20,20	22,35	22,35



## Datos de interpretación / Performance data / Données de performance

Tipo de bomba Pump type Type de pompe	P <sub>2</sub>		Q l/min	757	946	1136	1325	1514	1703	1893	2082	2271	2461	2650
	HP	kW		Q USgpm	200	250	300	350	400	450	500	550	600	650
GCC 100-3155D	7,5	5,5	H ft	50	49,4	48,1	46,1	43,5	40,2	35,7	28,8	-	-	-
GCC 100-3155C	10	7,5		63	62,1	60,7	58,8	56,3	53,4	49,4	44,4	38,1	-	-
GCC 100-3155A	15	11		78,5	77,8	76,8	75,3	73,2	70,7	67,6	63,8	58,8	53	45,4



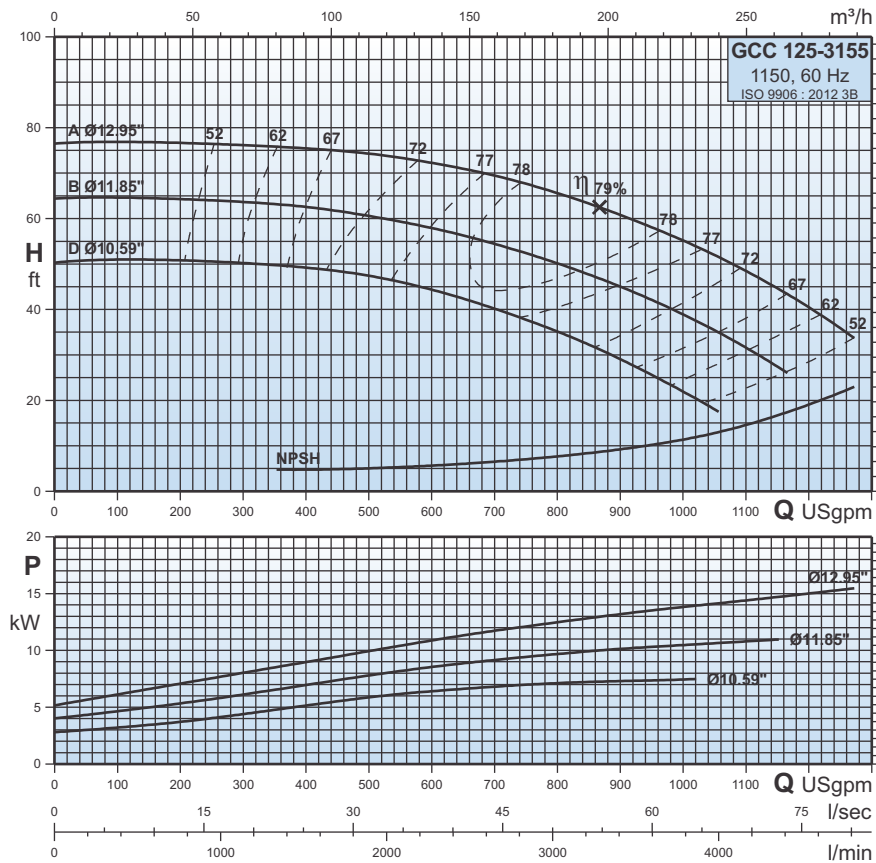




# GCC 125-3155

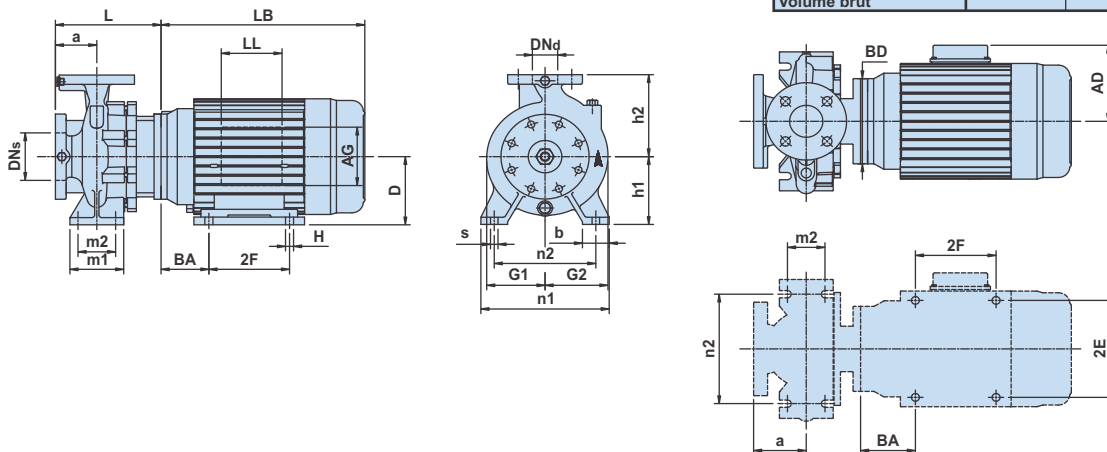
# 1150

## Curvas características / Characteristic curves / Courbes caractéristiques



## Dimensiones / Dimensions / Dimensions

<b>P2</b>	[HP] [kW]	10 7,5	15 11	20 15
<b>Carcasa/Frame/Armature</b>		256JM	284JM	286JM
<b>ANSI</b>	[psi]	125	125	125
Código (diámetro de impulsor.) Code (Impeller dia.) Code (diamètre de roue à aubes)		D	B	A
<b>DN<sub>s</sub></b>	[pulgadas/inch/pouces]	6,00	6,00	6,00
<b>DN<sub>d</sub></b>	[pulgadas/inch/pouces]	5,00	5,00	5,00
<b>a</b>	[pulgadas/inch/pouces]	5,51	5,51	5,51
<b>h<sub>2</sub></b>	[pulgadas/inch/pouces]	13,98	13,98	13,98
<b>L</b>	[pulgadas/inch/pouces]	11,10	11,10	11,10
<b>h<sub>1</sub></b>	[pulgadas/inch/pouces]	11,02	11,02	11,02
<b>G<sub>1</sub></b>	[pulgadas/inch/pouces]	8,94	8,94	8,94
<b>G<sub>2</sub></b>	[pulgadas/inch/pouces]	10,31	10,31	10,31
<b>m<sub>1</sub></b>	[pulgadas/inch/pouces]	7,87	7,87	7,87
<b>m<sub>2</sub></b>	[pulgadas/inch/pouces]	5,91	5,91	5,91
<b>n<sub>1</sub></b>	[pulgadas/inch/pouces]	19,69	19,69	19,69
<b>n<sub>2</sub></b>	[pulgadas/inch/pouces]	15,75	15,75	15,75
<b>b</b>	[pulgadas/inch/pouces]	3,94	3,94	3,94
<b>s</b>	[pulgadas/inch/pouces]	0,87	0,87	0,87
<b>D</b>	[pulgadas/inch/pouces]	6,25	7,00	7,00
<b>LB</b>	[pulgadas/inch/pouces]	20,83	23,70	25,24
<b>AD</b>	[pulgadas/inch/pouces]	9,49	11,57	11,57
<b>AG</b>	[pulgadas/inch/pouces]	6,73	10,35	10,35
<b>LL</b>	[pulgadas/inch/pouces]	5,98	7,68	7,68
<b>BD</b>	[pulgadas/inch/pouces]	10,00	14,00	14,00
<b>BA</b>	[pulgadas/inch/pouces]	4,25	4,76	4,76
<b>2F</b>	[pulgadas/inch/pouces]	10,00	9,50	11,00
<b>2E</b>	[pulgadas/inch/pouces]	10,00	11,00	11,00
<b>H</b>	[pulgadas/inch/pouces]	0,53	0,53	0,53
<b>Peso neto</b> Net weight Poids net	[lbs]	500	692	750
<b>Peso bruto</b> Gross weight Poids brut	[lbs]	667	886	944
<b>Volumen bruto</b> Gross volume Volume brut	[ft <sup>3</sup> ]	22,35	27,22	27,22



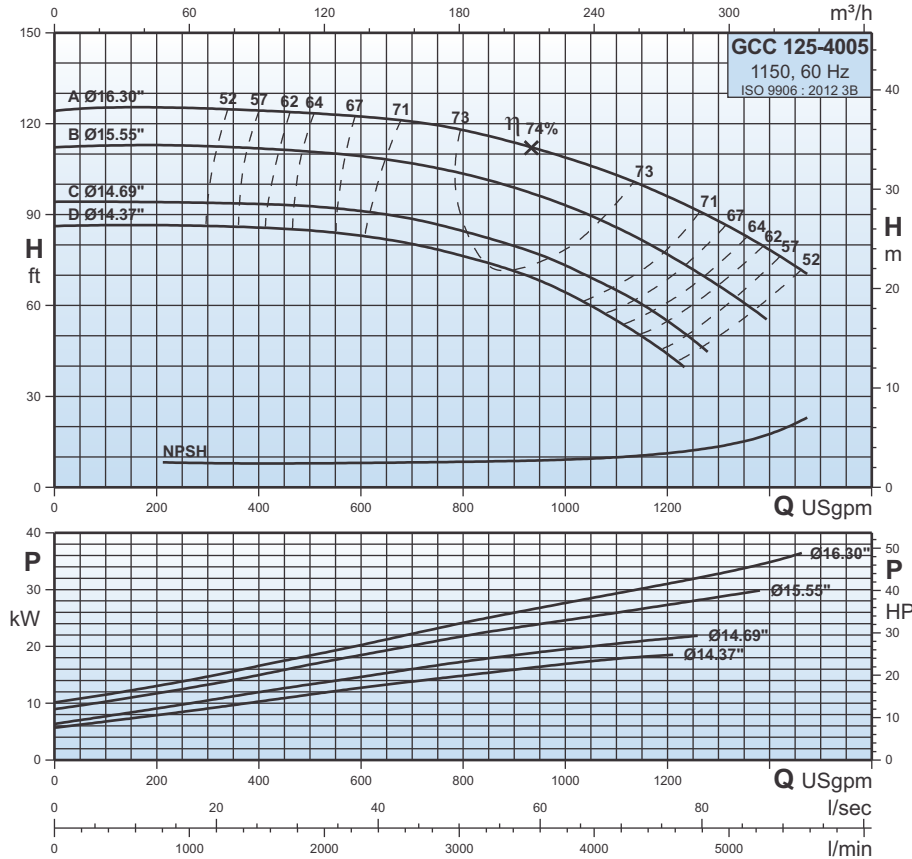
## Datos de interpretación / Performance data / Données de performance

Tipo de bomba Pump type Type de pompe	P2		Q l/min	757	1136	1514	1893	2271	2650	3028	3407	3785	4164	4543
	HP	kW		Q USgpm	200	300	400	500	600	700	800	900	1000	1100
GCC 125-3155D	10	7,5	<b>H</b> ft	50,8	50,2	49,3	47,3	44,3	40	35,1	29	21,8	-	-
GCC 125-3155B	15	11		64,3	63,5	62,5	60,6	58	54,3	50,2	45	38,7	31,7	-
GCC 125-3155A	20	15		76,5	76	75,4	74,3	72,4	69,5	65,6	60,8	55,1	48,6	40,4

# GCC 125-4005

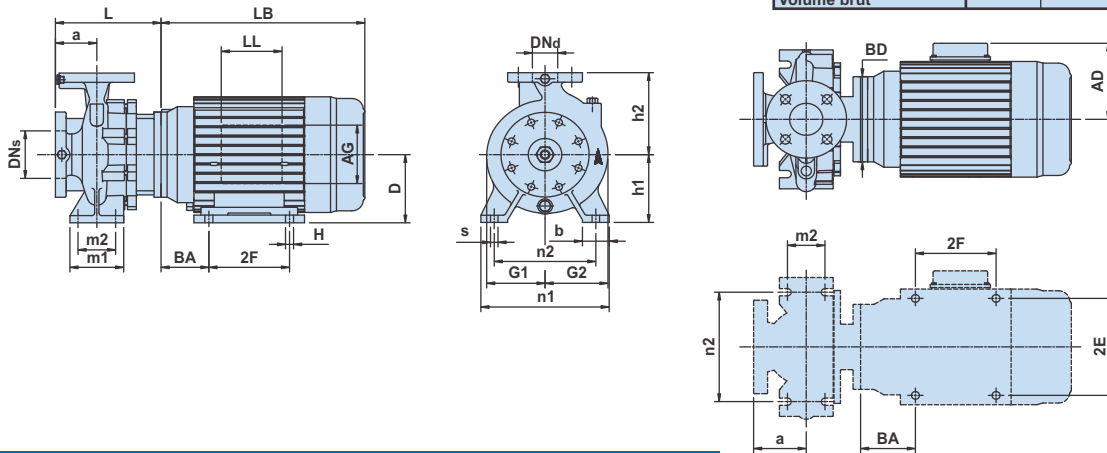
# 1150

## Curvas características / Characteristic curves / Courbes caractéristiques



## Dimensiones / Dimensions / Dimensions

<b>P2</b>	[HP]	25	30	40	50
	[kW]	18,5	22	30	37
<b>Carcasa/Frame/Armature</b>		324JM	326JM	364JM	365JM
<b>ANSI</b>	[psi]	125	125	125	125
Código (diámetro de impulsor.) Code (Impeller dia.) Code (diamètre de roue à aubes)		D	C	B	A
<b>DNs</b>	[pulgadas/inch/pouces]	6,00	6,00	6,00	6,00
<b>Dnd</b>	[pulgadas/inch/pouces]	5,00	5,00	5,00	5,00
<b>a</b>	[pulgadas/inch/pouces]	5,51	5,51	5,51	5,51
<b>h2</b>	[pulgadas/inch/pouces]	15,75	15,75	15,75	15,75
<b>L</b>	[pulgadas/inch/pouces]	11,10	11,10	11,10	11,10
<b>h1</b>	[pulgadas/inch/pouces]	12,40	12,40	12,40	12,40
<b>G1</b>	[pulgadas/inch/pouces]	10,51	10,51	10,51	10,51
<b>G2</b>	[pulgadas/inch/pouces]	11,77	11,77	11,77	11,77
<b>m1</b>	[pulgadas/inch/pouces]	7,87	7,87	7,87	7,87
<b>m2</b>	[pulgadas/inch/pouces]	5,91	5,91	5,91	5,91
<b>n1</b>	[pulgadas/inch/pouces]	19,69	19,69	19,69	19,69
<b>n2</b>	[pulgadas/inch/pouces]	15,75	15,75	15,75	15,75
<b>b</b>	[pulgadas/inch/pouces]	3,94	3,94	3,94	3,94
<b>s</b>	[pulgadas/inch/pouces]	0,87	0,87	0,87	0,87
<b>D</b>	[pulgadas/inch/pouces]	8,00	8,00	9,00	9,00
<b>LB</b>	[pulgadas/inch/pouces]	27,09	27,09	27,56	28,54
<b>AD</b>	[pulgadas/inch/pouces]	12,05	12,05	12,91	12,91
<b>AG</b>	[pulgadas/inch/pouces]	10,35	10,35	10,35	10,35
<b>LL</b>	[pulgadas/inch/pouces]	7,68	7,68	7,68	7,68
<b>BD</b>	[pulgadas/inch/pouces]	14,00	14,00	14,00	14,00
<b>BA</b>	[pulgadas/inch/pouces]	5,25	5,25	5,86	5,86
<b>2F</b>	[pulgadas/inch/pouces]	10,50	12,00	11,25	12,25
<b>2E</b>	[pulgadas/inch/pouces]	12,50	12,50	14,00	14,00
<b>H</b>	[pulgadas/inch/pouces]	0,66	0,66	0,66	0,66
<b>Peso neto</b> Net weight	[lbs]	925	947	1088	1173
<b>Poids net</b>					
<b>Peso bruto</b> Gross weight	[lbs]	1158	1180	1321	1406
<b>Poids brut</b>					
<b>Volumen bruto</b> Gross volume	[ft <sup>3</sup> ]	36,55	36,55	36,55	36,55
<b>Volume brut</b>					



## Datos de interpretación / Performance data / Données de performance

Tipo de bomba Pump type Type de pompe	P2		Q l/min	757	1514	2271	3028	3785	4543	5300
	HP	kW								
GCC 125-4005D	25	18,5	<b>H</b> ft	86,6	85,8	83,1	76,6	64,3	44,1	-
GCC 125-4005C	30	22		94,1	93,5	91	84,6	73,1	54,7	-
GCC 125-4005B	40	30		113	111,8	109,3	103,5	93	76,9	-
GCC 125-4005A	50	37		125,5	124,2	122,2	118,1	109,1	96,2	78,3





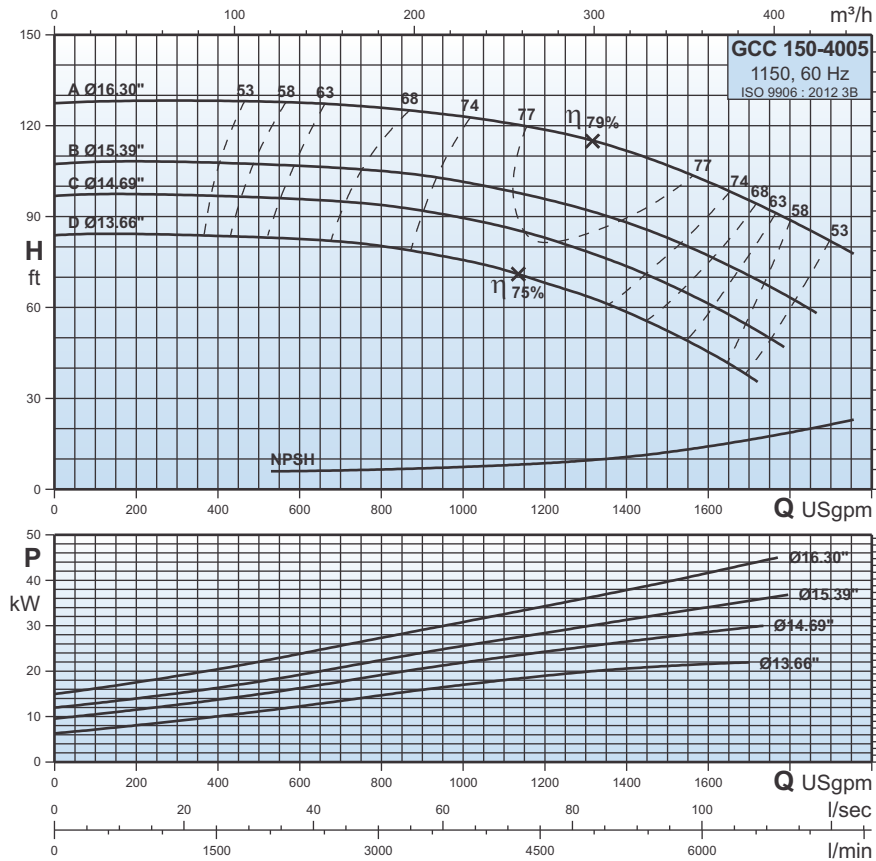




# GCC 150-4005

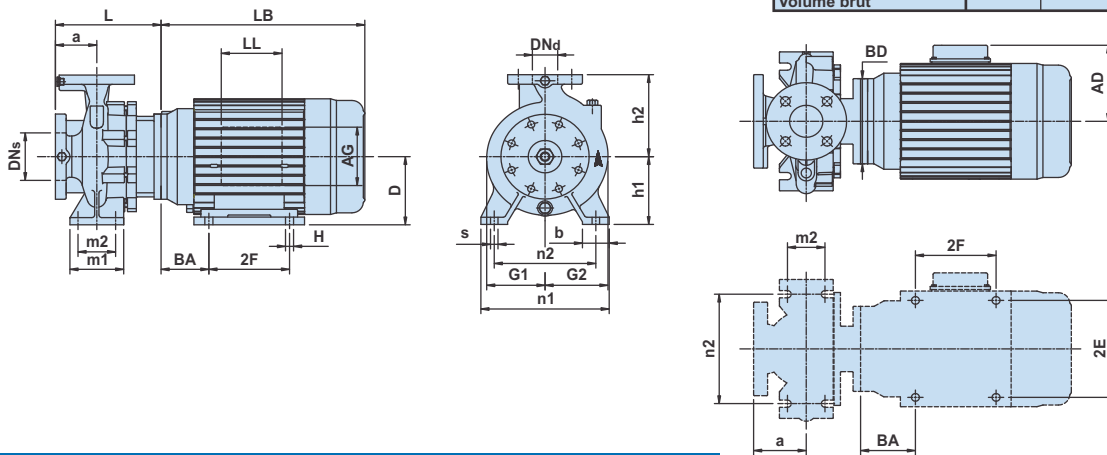
# 1150

## Curvas características / Characteristic curves / Courbes caractéristiques



## Dimensiones / Dimensions / Dimensions

<b>P2</b>	[HP]	30	40	50	60
	[kW]	22	30	37	45
<b>Carcasa/Frame/Armature</b>		326JM	364JM	365JM	404TC
<b>ANSI</b>	[psi]	125	125	125	125
Código (diámetro de impulsor.) Code (Impeller dia.) Code (diamètre de roue à aubes)		D	C	B	A
<b>DNs</b> [pulgadas/inch/pouces]		8,00	8,00	8,00	8,00
<b>Dnd</b> [pulgadas/inch/pouces]		6,00	6,00	6,00	6,00
<b>a</b> [pulgadas/inch/pouces]		6,30	6,30	6,30	6,30
<b>h2</b> [pulgadas/inch/pouces]		17,72	17,72	17,72	17,72
<b>L</b> [pulgadas/inch/pouces]		11,89	11,89	11,89	18,94
<b>h1</b> [pulgadas/inch/pouces]		12,40	12,40	12,40	12,40
<b>G1</b> [pulgadas/inch/pouces]		10,98	10,98	10,98	10,98
<b>G2</b> [pulgadas/inch/pouces]		12,60	12,60	12,60	12,60
<b>m1</b> [pulgadas/inch/pouces]		7,87	7,87	7,87	7,87
<b>m2</b> [pulgadas/inch/pouces]		5,91	5,91	5,91	5,91
<b>n1</b> [pulgadas/inch/pouces]		21,65	21,65	21,65	21,65
<b>n2</b> [pulgadas/inch/pouces]		17,72	17,72	17,72	17,72
<b>b</b> [pulgadas/inch/pouces]		3,94	3,94	3,94	3,94
<b>s</b> [pulgadas/inch/pouces]		0,87	0,87	0,87	0,87
<b>D</b> [pulgadas/inch/pouces]		8,00	9,00	9,00	10,00
<b>LB</b> [pulgadas/inch/pouces]		27,09	27,56	28,54	31,22
<b>AD</b> [pulgadas/inch/pouces]		12,05	12,91	12,91	16,30
<b>AG</b> [pulgadas/inch/pouces]		10,35	10,35	10,35	12,87
<b>LL</b> [pulgadas/inch/pouces]		7,68	7,68	7,68	9,45
<b>BD</b> [pulgadas/inch/pouces]		14,00	14,00	14,00	15,51
<b>BA</b> [pulgadas/inch/pouces]		5,25	5,86	5,86	6,62
<b>2F</b> [pulgadas/inch/pouces]		12,00	11,25	12,25	12,25
<b>2E</b> [pulgadas/inch/pouces]		12,50	14,00	14,00	16,00
<b>H</b> [pulgadas/inch/pouces]		0,66	0,66	0,66	0,81
<b>Peso neto</b> Net weight Poids net	[lbs]	997	1138	1224	1555
<b>Peso bruto</b> Gross weight Poids brut	[lbs]	1230	1360	1457	1804
<b>Volumen bruto</b> Gross volume Volume brut	[ft <sup>3</sup> ]	36,55	33,71	36,55	40,29



## Datos de interpretación / Performance data / Données de performance

Tipo de bomba Pump type Type de pompe	P2		Q l/min	757	1514	2271	3028	3785	4543	5300	6057	6814
	HP	kW	Q USgpm	200	400	600	800	1000	1200	1400	1600	1800
GCC 150-4005D	30	22	<b>H</b> ft	84,1	83,5	82,6	80,2	75,7	68,2	58,6	45,4	-
GCC 150-4005C	40	30		97,4	96,8	95,9	93,7	89,6	83,1	73,5	61,4	-
GCC 150-4005B	50	37		108	107,7	106,7	105,1	101,5	96	88	77,1	63,2
GCC 150-4005A	60	45		128	128	127,7	126	123	118,8	111,7	101,5	88,8







**GENERAL PUMPS**

**GENERAL PUMPS, S.L.**

Pol. Ind. El Oliveral (U.E.7, Nave nº1) - Calle W  
46394 Ribarroja del Turia - Valencia Spain  
Tel. : +34 96 1665200 / Fax :+34 96 1665052  
E-mail: [info@pumpsgp.com](mailto:info@pumpsgp.com) • [www.pumpsgp.com](http://www.pumpsgp.com)

01.00.010616.0021