



GENERAL PUMPS

**Acoplamiento
vertical de bombas
en línea
60 Hz**



Contenido	Contents	Contenu
	Datos del producto Product Data Données de produit	Pg 4
	Datos del Motor Eléctrico Motor Electrical Data Données électriques de moteur	Pg 12
	Dimensiones de motor Motor Dimensions Dimensions moteur	Pg 13
	Gama de Rendimiento Performance Range Gamme de performances	Pg 15
3450	Curvas Características de 2 Polos y Datos Técnicos 2-Pole Characteristic Curves and Technical Data Courbes de caractéristiques Pole-2 et données techniques	Pg 17
1750	Curvas Características de 4 Polos y Datos Técnicos 4-Pole Characteristic Curves and Technical Data Courbes de caractéristiques Pole-4 et données techniques	Pg 32
1150	Curvas Características de 6 Polos y Datos Técnicos 6-Pole Characteristic Curves and Technical Data Courbes de caractéristiques Pole-6 et données techniques	Pg 55
	Contra-bridas Counter Flanges Contre-bridés	Pg 69



Construcción

GVI son tipo no autoaspirantes, de una sola etapa, en línea vertical, bombas centrifugas tipo acoplado con aspiración radial y puerto de descarga radial.

Aplicaciones

- Refrigeración y sistemas de calefacción.
- Aumento de presión de sistemas.
- Aplicaciones industriales.
- Suministro de agua.
- Sistemas de protección contra incendios.



Construction

GVI are non-self priming, single-stage, vertical in-line, close-coupled type centrifugal pumps having radial suction and radial discharge port.

Applications

- Cooling & heating systems.
- Pressure boosting systems.
- Industrial applications.
- Water supply.
- Fire protection systems.



Construction

GVI sont pas d'amorçage automatique, une seule étape, verticale en ligne, pompes centrifuges de type monobloc ayant aspiration radiale et port de refoulement radial.

Applications

- Systèmes de refroidissement et de chauffage
- Systèmes de surpression
- Les applications industrielles
- L'approvisionnement en eau
- Systèmes de protection d'incendie

Principales características

Características de las bombas incluyendo algunas Destacados y enumerados a continuación:

- Vertical bombas en línea ofrece mayor ahorro de espacio en comparación con las bombas de succión en el extremo y bombas horizontales de cámara partida.
- La construcción en línea ofrece el trabajo fácil de tuberías. Soportes de tubo de acuerdo con el tamaño para el peso de la bomba, tubería y accesorios ofrece suficiente apoyo para la mayoría de las instalaciones.
- Los conductos de entrada de la voluta son de tamaño liberal y tener un flujo de enderezar aletas para proporcionar el rendimiento de succión excelente y un funcionamiento extremadamente silencioso.
- Las normas de bridas de aspiración y descarga, son ANSI 125 y ANSI 250, según ASME B16.1 DIN 1092-2 PN16. Y DIN EN 1092-2 PN25. Se pueden ofrecer bajo petición otro tipo.
- Las bombas tienen un rango de caudal 2640 USgpm y un rango de altura manométrica 490 ft.
- Las clasificaciones de motor van de 1 a 200 HP.
- Las bombas son monobloc con motor de inducción TEFC de jaula de ardilla dotado de medidas principales cumpliendo con las normas NEMA MG 1-2006.
- Las bombas con sello del eje mecánico son de suministro estándar.
- Los impulsores de la bomba están equilibrados dinámicamente al grado 6.3 de la norma ISO 1940.
- Estas bombas están disponibles con la eficacia alta motores para igualar o mejorar los requisitos de rendimiento de los E.E.U.U. ley política energética de 1992 (EPAAct) y Recursos Naturales de Canadá, normas (RNCAN).
- La eficiencia es igual o superior a plena carga de los motores TEFC según la tabla 12-11 de normas NEMA MG 1-2006.
- También se puede suministrar los motores con eficiencia NEMA PREMIUM, TEFC según la tabla 12-12 de normas NEMA MG 1-2006 (opcional).
- Las bombas tienen un nuevo diseño extraíble. Esta función permite al usuario la extracción del motor, del impulsor y del soporte del cojinete para el servicio de reparación sin perturbar la voluta ni las tuberías aspiración y descarga (ver figura inferior).
- Las bombas también se pueden suministrar con motores Estándar IEC. El tamaño de la carcasa del motor desde 71 a 160, es de aluminio. El tamaño de la carcasa del motor desde 180 hasta 315, es de hierro fundido.

Construcciones especiales

Frecuencia de 50 Hz (50 Hz según la hoja de datos).

Salient features

Features of the pumps including certain salient ones are listed as below:

- Vertical in-line pumps offer largest floor space saving compared to End suction & Horizontal split case pumps.
- The in-line construction offers easy pipe work. Pipe hangers sized for the weight of the pump, piping & fittings offers adequate supports for most installations.
- The inlet passages of the volute casing are of liberal size & have flow straightening vanes to provide excellent suction performance and extremely quiet operation.
- Standard flanges for suction and discharge ends are ANSI 125 and ANSI 250 as per ASME B16.1. DIN EN 1092-2 with PN 16 ratings and DIN EN 1092-2 with PN 25 ratings can also be offered on request.
- Pumps has the discharge range up to 2640 USgpm and the head range up to 490 feet.
- The motor ratings are from 1 to 200 HP.
- Pumps are enbloc with TEFC squirrel cage induction motor with main dimensions complying to NEMA standards MG 1-2006.
- Pumps with mechanical shaft seal is a standard supply.
- Pump impellers are dynamically balanced to grade 6.3 of ISO 1940.
- These pumps are available with high efficiency motors complying to meet or exceed the efficiency requirements of the US Energy Policy Act of 1992 (EPAAct) and Natural Resources Canada Standards (NRCAN).
- The efficiency will meet or exceed full load efficiency of TEFC motors as per Table 12-11 of NEMA standards MG 1-2006.
- They can also be supplied with NEMA premium efficiency TEFC motors as per Table 12-12 of NEMA standards MG 1-2006 on request.
- We can also supply pumps with IEC standard motors with aluminum frame size from 71 to 160 and motor with cast iron frame size from 180 to 315.

Special features on request

Frequency 50 Hz (as per 50 Hz data sheet).

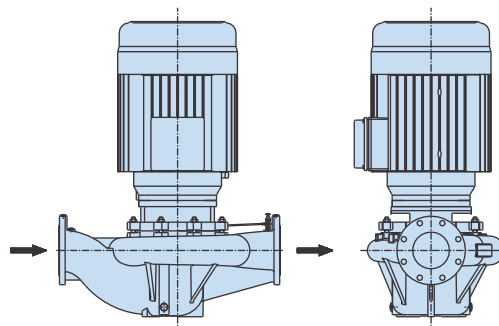
Caractéristiques saillantes

Les dispositifs de pompes comprenant certaines saillantes sont énumérés ci-dessous :

- Les pompes en ligne verticale offrent le plus grand gain d'espace de plancher par rapport à aspiration axiale et les pompes à plan de joint horizontal.
- La construction en ligne offre la tuyauterie facile. Les cintres tuyaux de taille pour le poids de la pompe, tuyaux et raccords offre des supports adéquats pour la plupart des installations.
- Les passages d'entrée de la volute sont de taille libérale et ont aubes de redressement de flux pour offrir une performance d'aspiration et un fonctionnement extrêmement silencieux.
- Bride standard à des fins d'aspiration et de refoulement sont ANSI 125 et ANSI 250 selon ASME B16.1. DIN EN 1092-2 avec PN 16 votes et DIN EN 1092-2 avec PN 25 votes peuvent également être offerts sur demande.
- Les pompes a la gamme de décharge 2640 USgpm et la gamme principale 490 ft.
- Les estimations du moteur sont de 1 à 200 HP.
- Les pompes sont en bloc avec le camp d'écureuil de TEFC moteur à induction avec des dimensions principales acquiescement aux normes du NEMA MG 1-2006.
- Les pompes avec le joint mécanique d'axe est un approvisionnement standard.
- Des roues à aubes de pompe sont dynamiquement équilibrées de catégorie 6.3 d'ISO 1940.
- Ces pompes sont disponibles avec la haute efficacité moteurs conformes à égaliser ou dépasser les exigences d'efficacité de la US Energy Policy Act de 1992 (EPAAct) et les normes de Ressources naturelles de Canada (RNCAN).
- L'efficacité va atteindre ou dépasser l'efficacité à pleine charge de moteurs TEFC selon le tableau 12-11 de normes NEMA MG 1-2006.
- Ils peuvent également être fournis avec la efficacité prime NEMA de moteurs TEFC selon le tableau 12-12 de normes NEMA MG 1-2006 sur demande.
- Les pompes a la conception d'arrière coulisse. Ce dispositif aide l'utilisateur ; pour enlever le moteur, support de roulement ; roue à aubes pour l'entretien sans toucher à l'enveloppe de volute et d'aspiration ; pipes de la livraison (voir la figure ci-dessous).
- Nous pouvons également fournir des pompes avec des moteurs standard IEC avec la taille de cadre en aluminium de 71 à 160 et le moteur avec la taille de cadre en fonte de 180 à 315.

Usages spéciaux sur demande

Fréquence 50 hertz (selon la fiche technique 50 d'hertz).



Características estructurales

Voluta

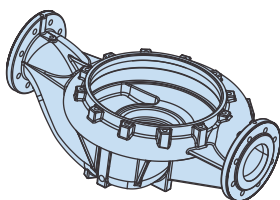
La voluta de las bombas está diseñada para ser de construcción robusta, soportando presiones ofrecidas por las tuberías. Tienen una toma de aspiración radial y un toma de descarga radial. Las normas de bridas de aspiración y descarga, son ANSI 125 y ANSI 250, según ASME B16.1 DIN 1092-2 PN16. Y DIN EN 1092-2 PN25. Se pueden ofrecer bajo petición otro tipo. La voluta viene con orificios de cebado y drenaje cerrados con tapones.

Eje

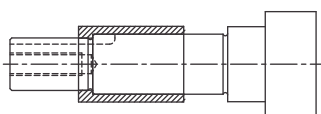
Como se muestra en la figura a continuación, se incluye un solo eje integral en todas las bombas entre 143JM y 365JM cuadros. Las bombas restantes cuentan con un eje corto que tiene dos agujeros para tornillos de fijación en el acoplamiento.

Impulsor

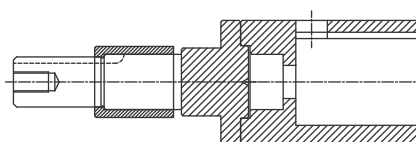
Los impulsores son cerrados con un acabado superficial extra suave y completamente mecanizados desde fuera para garantizar una alta eficiencia. Se encuentran calibrados dinámicamente al grado 6.3 de la norma ISO 1940. Todos los impulsores pueden ser recortados para adoptar un punto de trabajo solicitado por el cliente. El recorte diametral del impulsor sugerido como se muestra en las curvas de rendimiento es teórico. El rendimiento puede variar de acuerdo a lo que se muestra en la curva de rendimiento.



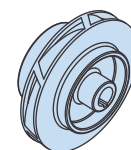
Voluta
Volute casing
Enveloppe de Volute



Eje integral de la bomba
Integral shaft pump
Pompe intégrale d'axe



Puntera del eje
Stub shaft pump
Pompe de demi-arbre



Impulsor
Impeller
Roue à aubes

Constructional features

Volute casing

The volute casing of the pumps are designed to be robust in construction to take the undue stresses offered by the pipe work. They have a radial suction port and radial discharge port. Standard flanges are ANSI 125 and ANSI 250 as per ASME B16.1. PN 16 as per DIN standard EN 1092-2 and PN 25 as per DIN standard EN 1092-2 are available on request. The volute casing are provided with a priming & drain hole closed by plugs.

Shaft

As shown in the below fig. an integral single shaft is provided for all pumps from 143JM to 365JM frame. Remaining pumps are provided with stub shaft, which has two drilled holes for set screws in the coupling.

Impeller

The impellers are closed impellers with extra smooth surface finish and machined completely from outside to ensure high efficiency. They are dynamically balanced to grade 6.3 of ISO 1940. All impellers can be trimmed to adopt them for the duty point requested by the customer. Suggested trimmed impeller diameter as shown on the performance curves are theoretical. Performance may vary from what is shown on the performance curve.

Caracteristiques de construction

Enveloppe de Volute

L'enveloppe de volute des pompes sont conçues pour être robuste dans la construction pour absorber les efforts anormaux offerts par le travail de pipe. Ils ont un port radial d'aspiration et le port radial de décharge. Brides standard sont ANSI 125 et ANSI 250 selon ASME B16.1. PN 16 selon la norme DIN EN 1092-2 et PN 25 selon la norme DIN EN 1092-2 sont disponibles sur demande. L'enveloppe de volute sont équipées d'amorçage et de trou de drain fermés par des prises.

Axe

Suivant les indications de figure ci-dessous un axe simple intégral est donné pour toutes les pompes de 143JM à 365JM d'armature. Les pompes restantes sont équipées de demi-arbre, qui a deux trous forés pour des vis de réglage dans l'accouplement.

Roue à aubes

Les roues a aubes sont des roue a aubes fermés avec la finition extérieure sans heurt supplémentaire et usinés complètement de l'extérieur pour assurer le rendement élevé. Ils sont dynamiquement équilibrés à la catégorie 6.3 d'ISO 1940. Toutes les roues à aubes peuvent être équilibrées pour adopter le point de devoir demandé par le client. Le diamètre équilibré suggéré de roue à aubes comme montré sur les courbes d'exécution sont théoriques. L'exécution peut varier de ce qui est montré sur la courbe d'exécution.

Presión de prueba

Todas las bombas son probadas hidrostáticamente de fugas de acuerdo a la presión de prueba después de usar agua que contenga inhibidor de corrosión a temperatura ambiente.

Test pressure

All pumps are hydrostatic tested for leakage as per the following test pressure using water containing corrosion inhibitor at room temperature.

Essai de pression

Toutes les pompes sont hydrostatiquement examinées pour la fuite selon l'essai de pression suivante en utilisant l'inhibiteur de corrosion contenant de l'eau à la température ambiante.

Grado de la presión Pressure rating Estimation de pression	Presión de funcionamiento Operating pressure Fonctionnement de pression	Presión de prueba Test pressure Essai de pression
ANSI 125	125 psi	188 psi
ANSI 250	250 psi	375 psi
PN 16	16 bar	24 bar
PN 25	25 bar	37,5 bar

Datos del producto Product Data Données de produit

Condiciónes de funcionamiento

Ubicación de la bomba

Las bombas han sido diseñadas para rendir en una atmósfera no explosiva y no agresiva. La humedad relativa no debe superar el 95%.

Niveles de sonido / ruido

Como se muestra en la tabla de abajo, los niveles del ruido del motor no superarán el máximo nivel de presión de sonido [dB (A)] según la siguiente tabla.

Temperatura ambiente y altitud

La temperatura ambiente adecuada para un funcionamiento adecuado del motor no debe superar.

- 104°F para motores de alta eficiencia.
- 140°F para motores de eficiencia premium.

En caso de temperatura ambiente superior a 104°F (o 140°F para eficiencia premium.) o si el motor se va a instalar a más de 3280 Pies sobre el nivel del mar, debe seleccionarse un motor de mayor potencia debido al efecto de bajo enfriamiento. Por favor, consulte el gráfico como se muestra en la siguiente figura para la selección de motor a mayor temperatura o altitud.

Ejemplo

Los motores de 20 HP tienen que ser aumentados en producción a 25 HP si la temperatura ambiente es 140 ° F.

Los motores de 20 HP tienen que ser aumentados en producción a 25 HP si tienen que rendir a 11483 Pies sobre el nivel del mar.

Niveles de sonido/ruido Sound/Noise levels Niveaux de sons/bruit

P2 HP	Máximo nivel de presión sonora [dB (A)] Maximum sound pressure level [db(A)] Niveau de pression acoustique maximum [DB (A)]		
	Motores trifásicos	Three phase motors	Moteurs triphasés
	2-polos 2-pole pole 2	4-polos 4-pole pole 4	6-polos 6-pole pole 6
1	-	51	49
1,5	68	51	49
2	68	51	49
3	69	56	55
4	69	56	55
5	69	56	55
7,5	69	58	57
10	72	58	57
15	72	69	59
20	75	69	59
25	75	68	62
30	75	68	62
40	81	71	65
50	81	71	65
60	85	75	65
75	85	75	65
100	84	75	70
125	84	79	70
150	84	79	73
200	87	82	73

Operating conditions

Pump location

The pumps have been designed to operate in non aggressive and non explosive atmosphere. The relative humidity should not exceed 95%.

Sound/Noise levels

As shown in the table below the motor noise levels will not exceed the maximum sound pressure level [db(A)] as per following table.

Ambient temperature and altitude

The ambient temperature for proper motor operation must not exceed.

- + 104°F for high efficiency motors
- + 140°F for premium efficiency motors.

In case of ambient temperature exceeding 104°F (or 140°F for premium eff.) or if motor is to be installed more than 3280 feet above sea level then a higher output motor should be selected due to low cooling effect. Please refer the chart as shown in below fig. for selection of the motors at higher temperature or altitude.

Example

A 20 HP motors has to be increased in output to 25 HP if ambient temperature is 140°F.

A 20 HP motors has to be increased in output to 25 HP if it has to operate at 11483 feet above mean sea level.

Conditions de fonctionnement

Location de la pompe

Les pompes ont été conçues pour fonctionner en atmosphère non agressive et non explosive. L'hygrométrie ne devrait pas dépasser 95%.

Niveaux de sons /bruit

Suivant les indications de la table au-dessous du moteur les niveaux de bruit ne dépasseront pas le niveau de pression acoustique maximum [DB (A)] selon tableau ci-dessous.

Température ambiante et altitude

La température ambiante pour l'opération appropriée de moteur ne doit pas dépasser.

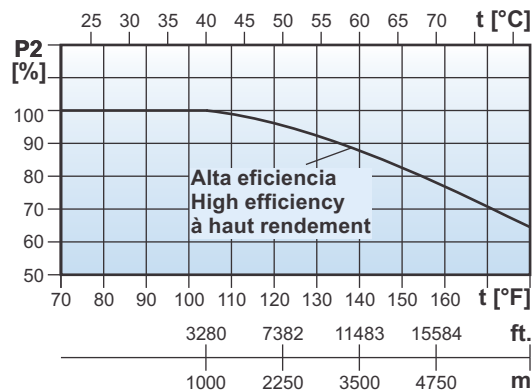
- + 104 ° F pour les moteurs à haute efficacité
- + 140 ° F pour les moteurs à rendement supérieur.

En cas de température ambiante dépassant 104 ° F (ou 140 ° F pour une efficacité prime.) ou si le moteur doit être installé plus de 3280 Pies au-dessus du niveau de la mer alors un plus haut moteur de rendement devrait être choisi au bas effet de refroidissement. Veuillez se référer le diagramme suivant les indications au-dessous de la figure. pour le choix des moteurs à la température ou à une altitude plus élevée.

Exemple

Les moteurs de 20 HP doit être grimpés dans le rendement jusqu'à 25 HP si la température ambiante est 140°F.

Des moteurs de 20 HP doit être grimpés dans le rendement jusqu'à 25 HP s'il doit fonctionner à 11483 Pies de niveau au-dessus de la mer moyen ci-dessus.



El motor P2 depende de la temperatura / la altitud
Motor P2 depend on temperature/altitude
Le moteur P2 dépend de la température/d'altitude

Condiciónes de funcionamiento

Bombeado de líquidos

Las bombas del GVI están diseñadas para líquidos no explosivos que sean limpios y finos sin partículas sólidas.

Para líquidos agresivos, asegúrese de que el material de construcción sea adecuado para el líquido a ser bombeado.

Un líquido viscoso puede afectar al rendimiento de la bomba de las siguientes maneras.

- El consumo eléctrico de la bomba puede aumentar con el aumento de la viscosidad. Esto requiere un motor más grande para la bomba.
- La eficiencia del cabezal, de descarga & de la bomba se verá reducida.

Un líquido con una densidad alta también afectará al rendimiento de la siguiente manera.

- El consumo de energía aumentará en proporción correspondiente al aumento de la densidad. Por ejemplo un líquido con una gravedad específica de 1,30 requerirá un motor un 30% más grande para conducir la bomba.
- La eficiencia del cabezal, de descarga & de la bomba no va a variar con el cambio de densidad.

Temperatura del líquido

La gama de bombas GVI cubre un rango de temperatura de +32 ° F a +284 ° F.

La temperatura del líquido admisible depende del tipo de sello mecánico provisto en la bomba.

Por favor, consulte la tabla que muestra la relación entre el sello mecánico y la temperatura.

La máxima temperatura de líquido está grabada en la placa de identificación de la bomba.

Operating conditions

Pumped liquids

GVI pumps are designed for non explosive liquids which are clean and thin without any solid particles.

For aggressive liquid please ensure that material of construction is suitable for liquid to be pumped.

A viscous liquid affects the pump performance in the following ways.

- The power consumption of the pump will increase with increase in viscosity. This will require a larger motor for the pump.
- Head, discharge & pump efficiency will reduce.

A liquid with high density will also affect the performance as follows.

- The power consumption will increase at a ratio corresponding to increase in density. For example a liquid with a specific gravity of 1,30 will require 30% larger motor to drive the pump.
- The head, discharge and pump efficiency will not change with change in density.

Liquid temperature

The GVI pump range covers the temperature range from +32°F to +284°F.

The permissible liquid temperature depends on the type of mechanical shaft seal furnished on the pump.

Please refer the table showing relationship between mechanical shaft seal and temperature.

The max. liquid temperature is stamped on the nameplate of the pump.

Conditions de fonctionnement

Liquides pompés

Les pompes de GVI sont conçues pour les liquides non explosifs qui sont propres et minces sans aucune particule pleine.

Pour le liquide agressif assurez-vous s'il vous plait que le matériel de la construction convient au liquide pour être pompé.

Un liquide visqueux affecte l'exécution de pompe des manières suivantes :

- La puissance de la pompe augmentera avec l'augmentation de la viscosité. Ceci exigera un plus grand moteur pour la pompe.
- Dirigez, déchargez et l'efficacité de pompe diminuera.

Un liquide avec une densité affectera également l'exécution comme suit.

- La puissance augmentera à un rapport correspondant à l'augmentation de la densité. Par exemple un liquide avec une densité de 1.30 exigera d'un plus grand moteur de 30% pour conduire la pompe.
- La tête, la décharge et l'efficacité de pompe ne changera pas avec le changement de la densité.

Température liquide

La gamme de pompe de GVI couvre la température ambiante de 32°F à +284°F.

La température liquide permise dépend du type de joint mécanique d'axe meublé sur la pompe.

Veillez référer la table montrant le rapport entre le joint d'axe et la température mécanique.

La température liquide maximale est emboutie sur la plaque signalétique de la pompe.

Relación entre los sellos del eje y la temperatura Relationship between shaft seals and temperature Rapport entre les joints d'axe et la température

Tipo de sello mecánico del eje Mechanical shaft seal type Type de joint d'axemécanique	Código de sello mecánico del eje Mechanical shaft seal code Code mécanique de joint d'axe	Rango de temperatura Temperature range Rangée de température
De acero inoxidable al carbono / cerámica / NBR / AISI 304 Carbon/Ceramic/NBR/Stainless steel AISI 304 Carbone/Ceramique/NBR/ Acier inoxydable AISI 304	1	+32 ° F a +194 ° F +32°F to +194°F +32°F a +194°F
De acero inoxidable AISI 316 de SiC / SiC / Viton Sic/Sic/Viton/Stainless steel AISI 316 Sic/sic/Viton/acier inoxydable AISI 316	2	+32 ° F a +194 ° F +32°F to +194°F +32°F a +194°F
De acero inoxidable AISI 316 al carbono / SiC / Viton Carbon/Sic/Viton/Stainless steel AISI 316 Carbone/sic/Viton/acier inoxydable AISI 316	3	+32 ° F a +284 ° F +32°F to +284°F +32°F a +284°F

Presión de entrada

- La presión de entrada + la presión de cierre (Presión de la bomba contra la válvula cerrada) no debe exceder la presión máxima de funcionamiento de la bomba.
- La presión de entrada mínima debe ser de acuerdo a la curva NPSH + 2 Pies de margen de seguridad + corrección de la presión de vapor.

Inlet pressure

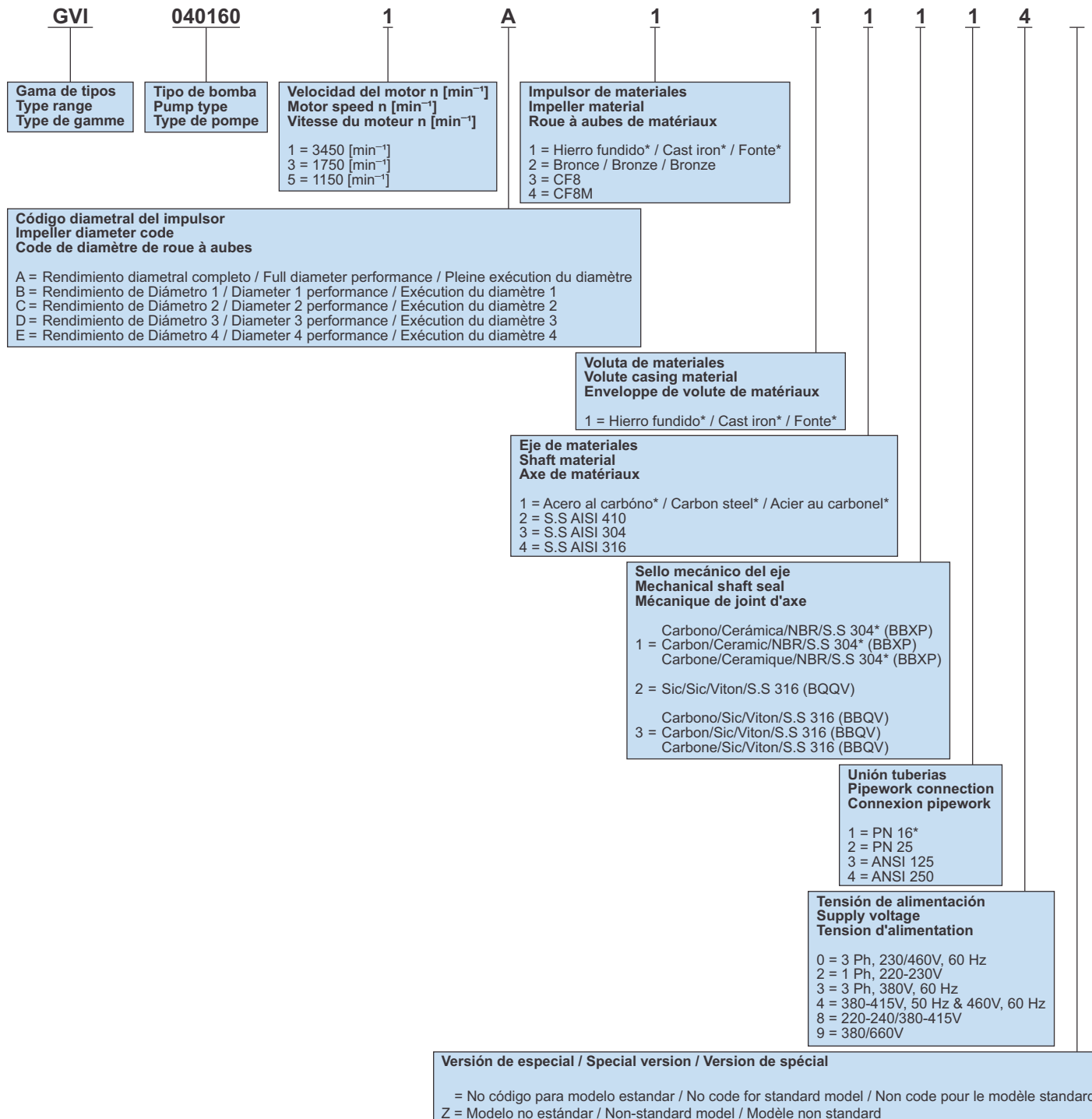
- The inlet pressure + shut off pressure (pressure of pump against closed valve) should not exceed the maximum operating pressure of the pump.
- The minimum inlet pressure must be according to the NPSH curve + 2 feet safety margin + correction of vapour pressure.

Pression d'admission

- La presión d'admission + a coupé la presión (la presión de pompe contre la valve fermée) ne devrait pas dépasser la pression maximum d'operation de la pompe.
- La presión d'admission minimum doit être selon la courbe de NPSH + 2 Pieds marge de sûreté + correction de pression de vapeur.

Datos del producto Product Data Données de produit

Designación / Designation / Désignation



Nota: * Construcción estándar.

Note: * Standard construction.

Note: * Construction standard.

Ejemplo / Example / Exemple

Designación Designation Désignation	Código de pedido Order code Code d'ordre
Bomba GVI 40-160, 3450 rpm, Diámetro de impulsor completo, Hierro fundido impulsor, Hierro fundido voluta, Acero al carbón eje, Sello mecánico de Carbono/Cerámica/NBR/S.S 304 (BBXP), PN 16 unión, 460V, 60 Hz GVI 40-160 pump, 3450 rpm, Full impeller dia, Cast iron impeller, Cast iron volute casing, Carbon steel shaft, Carbon/Ceramic/NBR/S.S 304 (BBXP) mechanical shaft seal, PN 16 connection, 460V, 60 Hz Pompe de GVI 40-160, 3450 t/mn, Diametrepleine roue à aubes, Fonte roue à aubes, Fonte enveloppe de volute, Acier au charbonel axe, Carbone/Cerámique/NBR/S.S 304 joint d'axemécannique, PN 16 Connexion, 460V, 60 Hz	GVI0401601A111114

Material Materials Matériaux

Pos.*	Componente Component Composant	Material Material Matériel
1	Voluta Volute casing Enveloppe de Volute	Hierro fundido Cast iron Fonte
2	Impulsor Impeller Roue à aubes	Hierro fundido Cast iron Fonte
3	Adaptador Adaptor Adapteur	Hierro fundido Cast iron Fonte
4	Anillo de desgaste** Wear ring** Anneau d'usage**	Hierro fundido Cast iron Fonte
5	Eje de la bomba Pump shaft Axe de pompe	Acero al carbóno Carbon steel Acier au carbonel
6	Camisa Shaft sleeve Douille d'axe	S.S AISI 410
7	Arandela de impulsor Impeller washer Rondelle de roue à aubes	S.S AISI 410
8	Cierre de impulsor Impeller lock pin Goupille de serrure de roue à aubes	S.S AISI 410
9	Chaveta del impulsor Impeller key Clef de roue à aubes	S.S AISI 410
10	Tapon Plugs Prises	Acero al carbóno Carbon steel Acier au carbonel
11	Junta tórica O-ring Joint circulaire	NBR

Nota: * Para partes posición ver el dibujo seccional en contiguo con página.

** Anillo de desgaste disponible sólo por encargo.

Note: * For parts position see sectional drawing in adjoining page.

** Wear ring is available on request only.

Note: * Pour les parties la position voir le dessin à éléments dans contigu à la page.

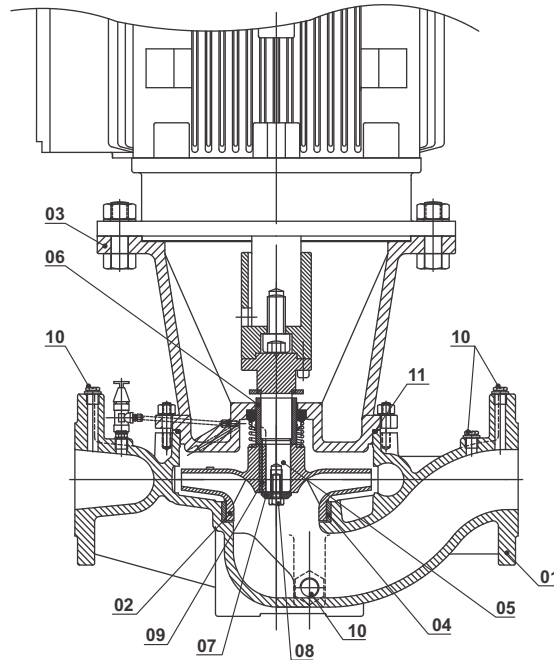
** L'anneau d'usage est disponible sur demande seulement.

*Dibujo seccional
Sectional drawing
Schéma sectionnel*

**Con cuadros de 404TC a 505TC y
404TSC-505TSC**

**404TC to 505TC and
404TSC to 505TSC Frame**

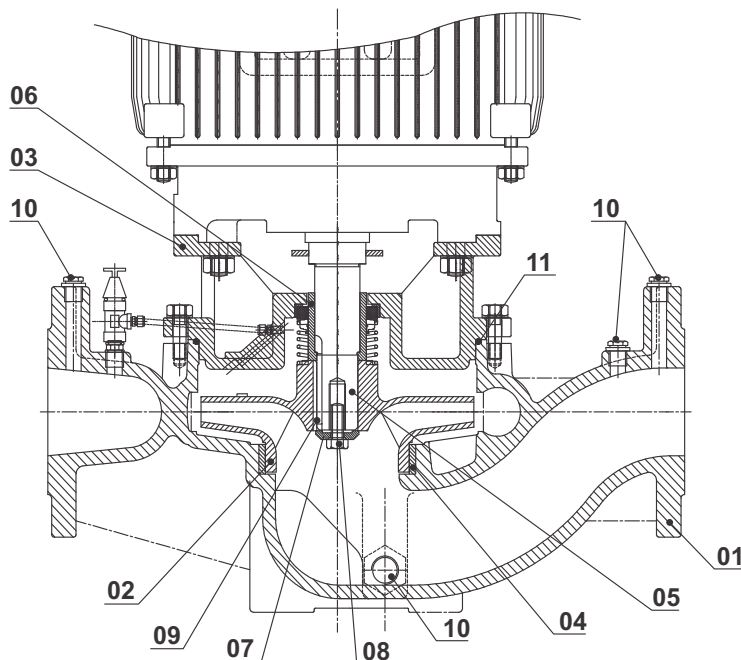
**404TC to 505TC et
404TSC to 505TSC vue**



143JM a 365JM Con cuadros

143JM to 365JM Frame

143JM to 365JM vue



Datos del Motor Eléctrico

Motor Electrical Data

Données électriques de moteur

Motors

Los motores de inducción son de jaula de ardilla, refrigerados por ventilador con medidas estándar según norma MG 1-2006.

Los motores estándar suministrados con las bombas son todos de alta eficiencia norma NEMA. Los motores de eficiencia PREMIUM están disponibles bajo petición.

Todos los motores están contruidos en hierro fundido.

Clasificación : 1 to 200 HP
 Velocidad nominal : 3450, 1750, 1150 rpm
 Clase de aislamiento : TEFC
 Clase de aislamiento : Clase 'F' y subida de temp. limitada con clase 'B'
 Tensiones : 60 Hz, 3 fase, 230 V/460 V
 Tensión tolerancia : ±10%

Motors

The motors are squirrel cage induction motors, Totally Enclosed Fan Cooled with main dimensions to NEMA standards MG 1-2006.

The standard motors supplied with the pumps are all as per high efficiency NEMA standards. Premium efficiency motors can be available on request.

All motors are available with cast iron construction.

Ratings : 1 to 200 HP
 Rated speed : 3450, 1750, 1150 rpm
 Enclosure class : TEFC
 Insulation class : Class 'F' & temp. rise limited to class 'B'
 Voltages : 60 Hz, 3 phase, 230 V/460 V
 Voltage tolerance: ±10%

Moteurs

Les moteurs sont moteurs asynchrones, refroidi par ventilateur totalement inclus avec les dimensions principales aux normes NEMA MG 1-2006.

Les moteurs standards fournis avec les pompes sont toutes aussi par une grande efficacité de normes NEMA. Les moteurs à haut rendement énergétique peuvent être disponibles sur demande.

Tous les moteurs sont disponibles avec la construction en fonte.

Estimations : 1 to 200 HP
 Vitesse évaluée : 3450, 1750, 1150 rpm
 Classe de clôture : TEFC
 Classe d'isolation : Class 'F' & temp. rise limited to class 'B'
 Tensions : 60 Hz, 3 phase, 230 V/460 V
 Tension tolerance : ±10%

Alta eficiencia, 2-polos / High efficiency, 2-pole / à haut rendement, Pole 2

P2 [HP]	P2 [kW]	n [min ⁻¹]	Tamaño de Carcasa Frame size Taille de vue	I _L /I _n [A]		Ist/In [A]	KVA código KVA code code KVA	Par a plena carga Full load torque Couple à pleine charge Tn [lb.ft]	Par rotor cerrado Locked rotor torque Couple à rotor bloqué [Tl/Tn]	Par dividido Break down torque Couple de décrochage [Tb/Tn]	η [%]			PF	S.F	Peso aproximado Approx weight Poids approx [lbs]
				230 V	460 V						50%	75%	100%			
2	1.5	3480	145JM	5.20	2.60	9.4	L	2.98	2.8	4.0	80.0	82.5	84.0	0.86	1.25	51
3	2.2	3500	182JM	7.43	3.71	8.2	K	4.44	2.5	4.0	80.0	84.0	85.5	0.87	1.25	77
4	3	3480	184JM	10.2	5.10	8.2	K	6.10	2.5	4.0	84.0	86.5	86.5	0.88	1.25	83
5	3.7	3480	184JM	11.8	5.90	7.7	J	7.44	2.3	3.3	84.0	86.5	87.5	0.90	1.25	87
7.5	5.5	3460	184JM	17.5	8.76	7.0	H	11.2	2.2	2.3	85.5	87.5	88.5	0.89	1.15	104
10	7.5	3500	215JM	23.4	11.7	6.9	H	14.8	2.2	2.8	88.5	89.5	89.5	0.90	1.25	159
15	11	3500	215JM	34.5	17.3	6.1	F	22.2	2.0	2.2	89.0	90.2	90.2	0.89	1.15	181
20	15	3520	256JM	46.5	23.3	6.2	G	29.4	2.0	2.5	89.5	90.2	90.2	0.90	1.25	276
25	18.5	3525	284JM	58.0	29.0	6.2	G	36.7	2.0	2.5	90.2	91.0	91.0	0.88	1.25	441
30	22	3520	286JM	67.5	33.8	6.4	G	44.2	1.9	2.3	90.2	91.0	91.0	0.90	1.25	474
40	30	3550	324JM	92.3	46.1	6.4	G	58.4	2.3	2.4	91.0	91.7	91.7	0.89	1.25	597
50	37	3555	326JM	113	56.5	6.5	G	72.9	2.3	2.3	91.0	92.4	92.4	0.89	1.25	642
60	45	3555	364JM	138	69.0	6.3	G	87.4	2.0	2.5	91.0	92.4	93.0	0.88	1.25	701
75	55	3550	365JM	165	82.5	6.5	G	109	2.0	2.6	91.7	93.0	93.0	0.90	1.25	816
100	75	3550	405TSC	226	113	6.4	G	149	2.0	2.4	91.7	93.6	93.6	0.89	1.25	1190
125	90	3560	444TSC	263	131	6.6	F	178	2.0	2.5	92.4	94.1	94.5	0.91	1.15	1398
150	110	3575	445TSC	320	160	6.7	G	217	2.0	2.5	93.0	94.1	94.5	0.91	1.15	1565
200	150	3575	505TSC	445	223	6.5	G	296	1.7	2.5	94.1	94.5	95.0	0.89	1.15	2090

Alta eficiencia, 4-polos / High efficiency, 4-pole / à haut rendement, Pole 4

P2 [HP]	P2 [kW]	n [min ⁻¹]	Tamaño de Carcasa Frame size Taille de vue	I _L /I _n [A]		Ist/In [A]	KVA código KVA code code KVA	Par a plena carga Full load torque Couple à pleine charge Tn [lb.ft]	Par rotor cerrado Locked rotor torque Couple à rotor bloqué [Tl/Tn]	Par dividido Break down torque Couple de décrochage [Tb/Tn]	η [%]			PF	S.F	Peso aproximado Approx weight Poids approx [lbs]
				230 V	460 V						50%	75%	100%			
1	0.75	1765	143JM	2.98	1.49	8.6	M	2.94	2.9	4.0	77.0	80.0	82.5	0.77	1.25	46
1.5	1.10	1760	145JM	4.10	2.05	8.5	L	4.42	2.7	3.7	80.0	84.0	84.0	0.80	1.25	49
2	1.5	1750	145JM	5.40	2.70	7.7	K	5.92	2.4	3.0	81.5	84.0	84.0	0.83	1.25	53
3	2.2	1765	182JM	7.80	3.90	7.9	K	8.81	2.3	3.2	85.5	87.5	87.5	0.81	1.25	82
4	3	1750	184JM	10.87	5.44	7.6	K	12.1	2.1	3.2	85.5	87.5	87.5	0.81	1.25	86
5	3.7	1750	184JM	13.0	6.48	7.1	J	14.8	2.1	3.0	85.5	87.5	87.5	0.82	1.25	90
7.5	5.5	1765	213JM	19.1	9.53	6.4	H	22.0	2.0	2.6	87.5	89.5	89.5	0.81	1.25	152
10	7.5	1760	215JM	25.5	12.8	6.5	H	29.4	2.0	2.6	88.5	90.2	90.2	0.82	1.25	177
15	11	1760	254JM	35.8	17.9	6.4	G	44.2	2.5	2.5	89.5	91.0	91.0	0.85	1.25	248
20	15	1755	256JM	48.8	24.4	5.9	G	59.0	2.4	2.4	89.5	91.0	91.0	0.85	1.25	294
25	18.5	1760	284JM	59.3	29.6	6.1	G	73.6	2.2	2.5	91.7	92.4	92.4	0.85	1.25	478
30	22	1755	286JM	68.8	34.4	6.3	G	88.6	2.4	2.6	92.4	93.0	92.4	0.87	1.25	514
40	30	1770	324JM	95.3	47.6	6.0	G	117	2.3	2.3	91.7	93.0	93.0	0.85	1.25	631
50	37	1770	326JM	116	57.8	6.1	G	146	2.3	2.3	92.4	93.6	93.6	0.86	1.25	679
60	45	1775	364JM	134	67.0	6.4	G	175	2.0	2.3	93.0	93.6	93.6	0.90	1.25	778
75	55	1775	365JM	165	82.4	6.5	G	219	2.2	2.4	93.6	94.1	94.1	0.89	1.25	882
100	75	1775	405TC	229	115	6.3	G	298	2.1	2.2	93.6	94.5	94.5	0.87	1.25	1270
125	90	1780	444TC	275	138	6.4	G	356	2.0	2.2	93.6	94.5	94.5	0.87	1.15	1618
150	110	1780	445TC	335	168	6.4	G	436	2.2	2.3	94.1	95.0	95.0	0.87	1.15	2002
200	150	1780	505TC	460	230	6.4	G	594	2.3	2.4	94.1	95.0	95.0	0.86	1.15	2156

Alta eficiencia, 6-polos / High efficiency, 6-pole / à haut rendement, Pole 6

P2 [HP]	P2 [kW]	n [min ⁻¹]	Tamaño de Carcasa Frame size Taille de vue	I _L /I _n [A]		Ist/In [A]	KVA código KVA code code KVA	Par a plena carga Full load torque Couple à pleine charge Tn [lb.ft]	Par rotor cerrado Locked rotor torque Couple à rotor bloqué [Tl/Tn]	Par dividido Break down torque Couple de décrochage [Tb/Tn]	η [%]			PF	S.F	Peso aproximado Approx weight Poids approx [lbs]
				230 V	460 V						50%	75%	100%			
1.5	1.10	1165	182JM	4.75	2.38	8.0	M	6.65	3.2	4.0	81.5	84.0	85.5	0.68	1.25	77
2	1.5	1165	184JM	6.40	3.20	7.5	L	9.07	3.0	3.0	84.0	86.5	86.5	0.68	1.25	82
3	2.2	1170	213JM	8.53	4.26	7.0	J	13.3	2.2	2.5	86.5	87.5	87.5	0.74	1.25	159
4	3	1160	215JM	11.8	5.90	6.8	J	18.2	1.9	2.5	86.5	87.5	87.5	0.74	1.25	164
5	3.7	1160	215JM	13.6	6.80	6.1	H	22.5	1.8	2.1	86.5	87.5	87.5	0.78	1.25	169
7.5	5.5	1170	254JM	19.1	9.53	6.8	H	33.1	2.3	3.1	88.5	89.5	89.5	0.81	1.25	220
10	7.5	1175	256JM	26.8	13.4	6.9	J	45.0	2.3	2.9	88.5	89.5	89.5	0.79	1.25	249
15	11	1180	284JM	34.5	17.3	6.7	G	65.7	2.3	2.5	89.5	90.2	91.0	0.88	1.25	437
20	15	1175	286JM	47.0	23.5	6.3	G	90	2.3	2.5	90.2	91.0	91.0	0.88	1.25	494
25	18.5	1175	324JM	59.5	29.8	5.9	F	111	2.2	2.4	89.5	91.7	91.7	0.85	1.25	611
30	22	1175	326JM	70.8	35.4	6.1	G	132	2.3	2.5	90.2	91.7	91.7	0.85	1.25	637
40	30	1175	364JM	94.3	47.1	6.3	G	180	2.3	2.3	92.4	93.0	93.0	0.86	1.25	778
50	37	1180	365JM	116	58.1	6.3	G	221	2.5	2.7	92.4	93.0	93.0	0.86	1.25	864
60	45	1180	404TC	140	70.1	6.3	G	269	2.5	2.7	93.0	93.6	93.6	0.86	1.25	1129

Dirección de rotación

A la derecha, visto desde la parte trasera del motor.

Direction of rotation

Clockwise as seen from the motor rear end.

Direction de rotation

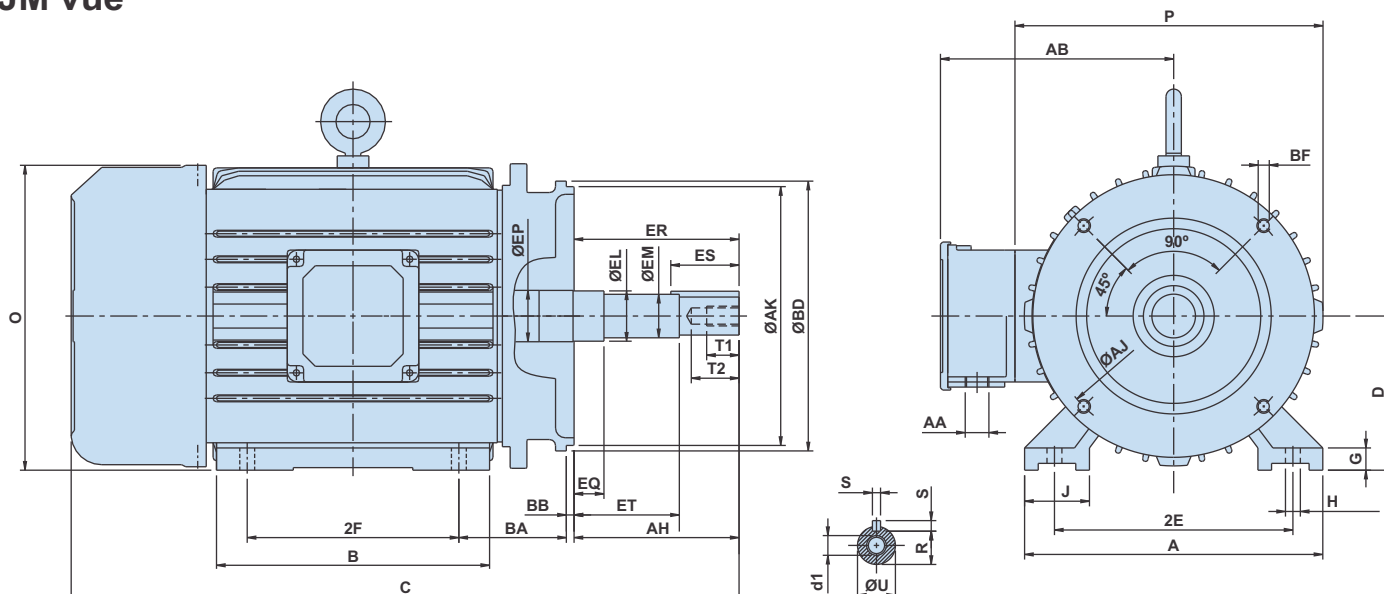
Dans le sens des aiguilles d'une montre comme vu de l'extrémité arrière de moteur.

Dimensiones de motor

Motor Dimensions

Dimensions moteur

JM carcasa
JM frame
JM vue



Tamaño de Carcasa Frame size Taille de vue	2E	2F	H	BA	A	B	D	G	J	O	P	AB	AA	AJ	AK	BB	BD	BF	
																		Cantidad. Qty. Qté.	Tamaño de hilo Tap size Appuyez sur la taille
143JM	-	-	-	-	-	-	-	-	-	7,06	7,17	4,92	3/4"	5,874	4,5	0,157	6,50	4	UNC 3/8" x 13
145JM	-	-	-	-	-	-	-	-	-	7,06	7,17	4,92	3/4"	5,874	4,5	0,157	6,50	4	UNC 3/8" x 13
182JM	-	-	-	-	-	-	-	-	-	8,70	8,70	6,46	3/4"	5,874	4,5	0,157	6,50	4	UNC 3/8" x 13
184JM	-	-	-	-	-	-	-	-	-	8,70	8,70	6,46	3/4"	5,874	4,5	0,157	6,50	4	UNC 3/8" x 13
213JM	-	-	-	-	-	-	-	-	-	10,35	10,31	7,40	1"	7,252	8,5	0,248	8,86	4	UNC 3/8" x 13
215JM	-	-	-	-	-	-	-	-	-	10,35	10,31	7,40	1"	7,252	8,5	0,248	8,86	4	UNC 1/2" x 13
254JM	10,0	8,25	0,53	4,25	12,2	10,24	6,25	0,70	2,16	12,28	12,16	9,49	1-1/4"	7,252	8,5	0,248	10,0	4	UNC 1/2" x 13
256JM	10,0	10,0	0,53	4,25	12,2	11,81	6,25	0,70	2,16	12,28	12,16	9,49	1-1/4"	7,252	8,5	0,248	10,0	4	UNC 1/2" x 13
284JM	11,0	9,5	0,53	4,76	13,47	12,20	7,00	1,06	2,60	14,09	14,09	11,57	1-1/2"	11,00	12,5	0,248	14,0	4	UNC 5/8" x 11
286JM	11,0	11,0	0,53	4,76	13,47	13,39	7,00	1,06	2,60	14,09	14,09	11,57	1-1/2"	11,00	12,5	0,248	14,0	4	UNC 5/8" x 11
324JM	12,5	10,5	0,66	5,25	15,75	15,35	8,00	1,18	3,39	15,62	15,24	12,05	2"	11,00	12,5	0,248	14,0	4	UNC 5/8" x 11
326JM	12,5	12,0	0,66	5,25	15,75	15,35	8,00	1,18	3,39	15,62	15,24	12,05	2"	11,00	12,5	0,248	14,0	4	UNC 5/8" x 11
364JM	14,0	11,25	0,66	5,86	17,72	14,57	9,00	1,26	3,35	17,28	17,00	12,91	3"	11,00	12,5	0,248	14,0	8	UNC 5/8" x 11
365JM	14,0	12,25	0,66	5,86	17,72	15,55	9,00	1,26	3,35	17,28	17,00	12,91	3"	11,00	12,5	0,248	14,0	8	UNC 5/8" x 11

Tamaño de Carcasa Frame size Taille de vue	AH	ER	EQ	ET	U	EM	EL	EP	S	R	ES	d1 [UNC]	T1	T2	C
143JM	4,258	4,258	0,630	2,880	0,874	1,000	1,156	1,179	0,187	0,767	1,575	3/8" x 16	0,748	1,102	14,60
145JM	4,258	4,258	0,630	2,880	0,874	1,000	1,156	1,179	0,187	0,767	1,575	3/8" x 16	0,748	1,102	15,60
182JM	4,258	4,258	0,630	2,880	0,874	1,000	1,250	1,376	0,187	0,767	1,575	3/8" x 16	0,748	1,102	17,56
184JM	4,258	4,258	0,630	2,880	0,874	1,000	1,250	1,376	0,187	0,767	1,575	3/8" x 16	0,748	1,102	17,56
213JM	4,258	4,258	0,630	2,880	0,874	1,000	1,250	1,750	0,187	0,767	1,575	3/8" x 16	0,748	1,102	20,62
215JM	4,258	4,258	0,630	2,880	0,874	1,000	1,250	1,750	0,187	0,767	1,575	3/8" x 16	0,748	1,102	20,62
254JM	5,250	5,250	0,630	3,006	1,249	1,375	1,750	1,750	0,250	1,110	2,480	1/2" x 13	0,984	1,496	24,40
256JM	5,250	5,250	0,630	3,006	1,249	1,375	1,750	1,750	0,250	1,110	2,480	1/2" x 13	0,984	1,496	26,10
284JM	5,250	5,250	0,630	3,006	1,249	1,375	1,750	2,163	0,250	1,110	2,480	1/2" x 13	0,984	1,496	28,93
286JM	5,250	5,250	0,630	3,006	1,249	1,375	1,750	2,163	0,250	1,110	2,480	1/2" x 13	0,984	1,496	30,47
324JM	5,250	5,250	0,630	3,006	1,249	1,375	1,750	2,360	0,250	1,110	2,480	1/2" x 13	0,984	1,496	32,32
326JM	5,250	5,250	0,630	3,006	1,249	1,375	1,750	2,360	0,250	1,110	2,480	1/2" x 13	0,984	1,496	32,32
364JM	5,250	5,250	0,630	3,006	1,249	1,375	1,750	2,756	0,250	1,110	2,480	1/2" x 13	0,984	1,496	32,80
365JM	5,250	5,250	0,630	3,006	1,249	1,375	1,750	2,756	0,250	1,110	2,480	1/2" x 13	0,984	1,496	33,78

Nota: Todas las medidas en pulgadas, salvo que se indique lo contrario.

Note: All dimensions in inches unless otherwise noted.

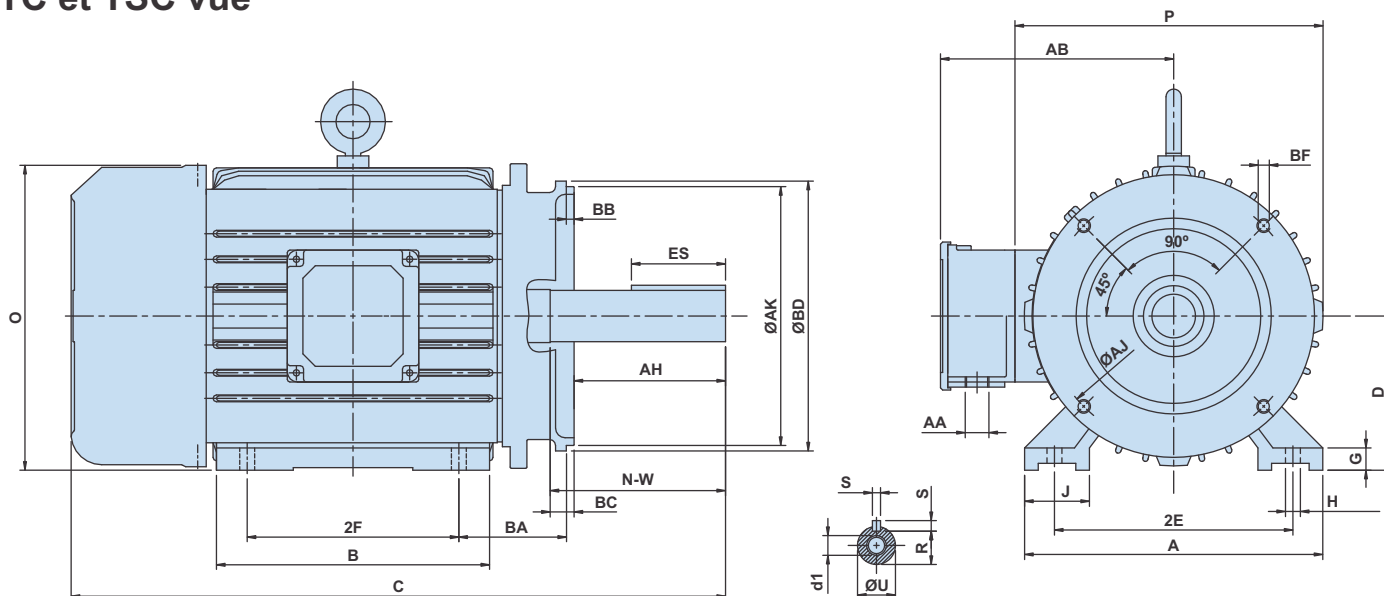
Note: Toutes les dimensions en pouces sauf indication contraire.

Dimensiones de motor

Motor Dimensions

Dimensions moteur

TC y TSC carcasa
TC and TSC frame
TC et TSC vue



Tamaño de Carcasa Frame size Taille de vue	2E	2F	H	BA	A	B	D	G	J	O	P	AB	AA	AJ	AK	BB	BC	BD	BF	
																			Cantidad. Qty. Qté.	Tamaño de hilo Tap size Appuyez sur la taille
404TC	15,98	12,24	0,807	6,62	20,00	16,73	10,00	1,65	3,93	19,60	19,76	16,30	3"	11,00	12,50	0,250	0,250	15,55	8	UNC 5/8" x 11
405TC	15,98	13,74	0,807	6,62	20,00	16,73	10,00	1,65	3,93	19,60	19,76	16,30	3"	11,00	12,50	0,250	0,250	15,55	8	UNC 5/8" x 11
405TSC	15,98	13,74	0,807	6,62	20,00	16,73	10,00	1,65	3,93	19,60	19,76	16,30	3"	11,00	12,50	0,250	0,250	15,55	8	UNC 5/8" x 11
444TC	18,00	14,50	0,807	7,50	21,26	19,29	11,00	1,65	3,93	21,85	22,12	17,50	3"	14,00	16,00	0,250	0,250	17,91	8	UNC 5/8" x 11
444TSC	18,00	14,50	0,807	7,50	21,26	19,29	11,00	1,65	3,93	21,85	22,12	17,50	3"	14,00	16,00	0,250	0,250	17,91	8	UNC 5/8" x 11
445TC	18,00	16,50	0,807	7,50	21,26	19,29	11,00	1,65	3,93	21,85	22,12	17,50	3"	14,00	16,00	0,250	0,250	17,91	8	UNC 5/8" x 11
445TSC	18,00	16,50	0,807	7,50	21,26	19,29	11,00	1,65	3,93	21,85	22,12	17,50	3"	14,00	16,00	0,250	0,250	17,91	8	UNC 5/8" x 11
505TC	20,00	18,00	1,250	8,50	24,40	20,98	12,50	1,81	4,40	24,21	23,62	19,37	3"	14,50	16,50	0,250	0,250	17,91	8	UNC 5/8" x 11
505TSC	20,00	18,00	1,250	8,50	24,40	20,98	12,50	1,81	4,40	24,21	23,62	19,37	3"	14,50	16,50	0,250	0,250	17,91	8	UNC 5/8" x 11

Tamaño de Carcasa Frame size Taille de vue	AH	N-W	U	S	R	ES	C
404TC	7,000	7,250	2,875	0,750	2,449	5,512	38,46
405TC	7,000	7,250	2,875	0,750	2,449	5,512	38,46
405TSC	4,000	4,250	2,125	0,500	1,842	2,756	35,47
444TC	8,250	8,500	3,375	0,875	2,880	7,087	42,79
444TSC	4,500	4,750	2,375	0,625	2,021	3,000	39,05
445TC	8,250	8,500	3,375	0,875	2,880	7,087	42,79
445TSC	4,500	4,750	2,375	0,625	2,021	3,000	39,05
505TC	10,37	10,63	3,625	0,875	3,134	8,661	49,45
505TSC	4,500	4,750	2,375	0,625	2,021	3,000	43,57

Nota: Todas las medidas en pulgadas, salvo que se indique lo contrario.

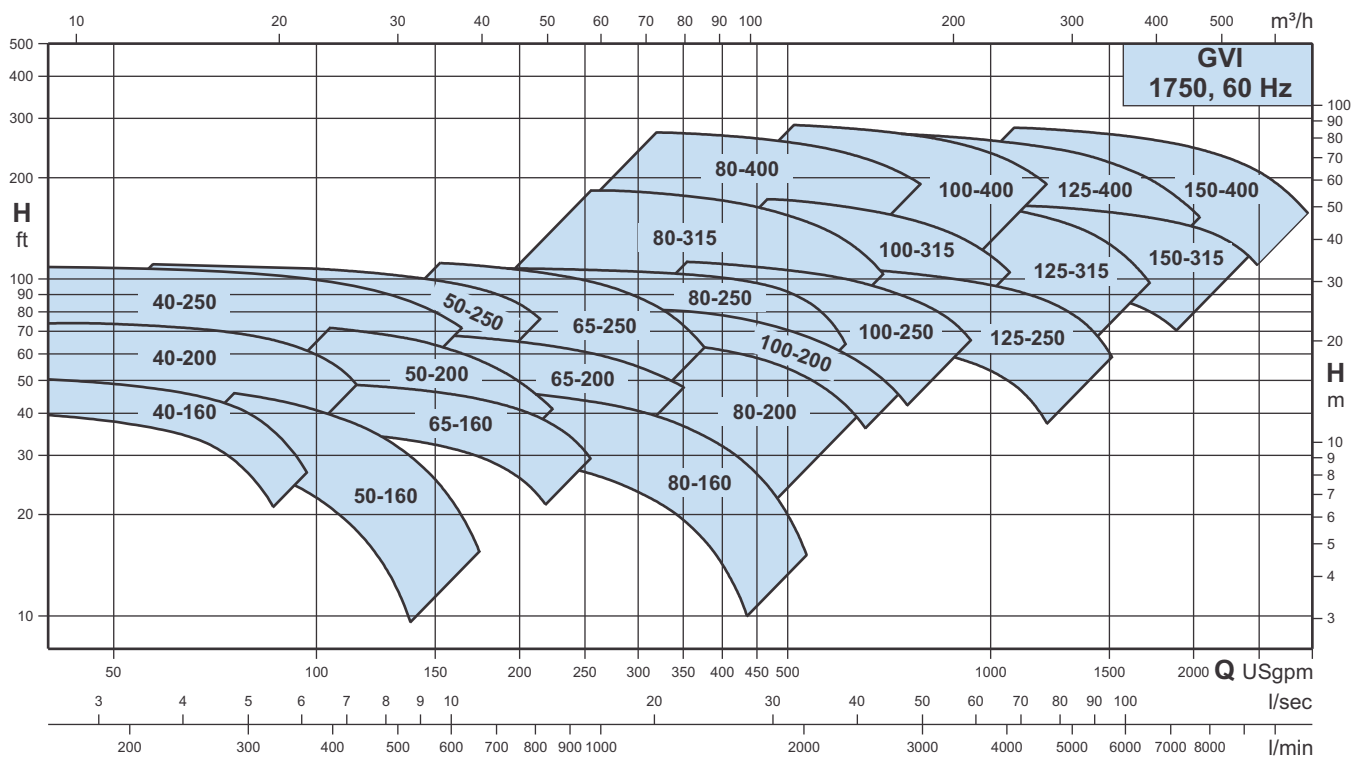
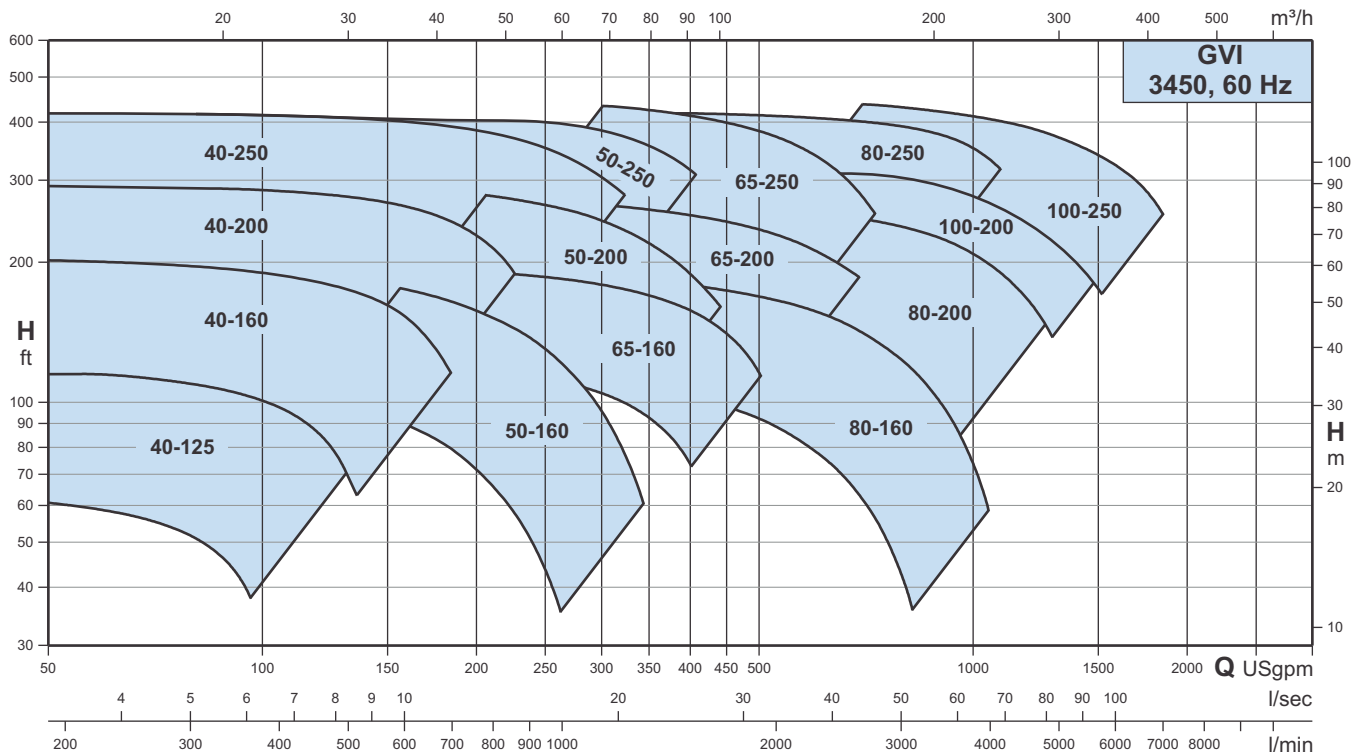
Note: All dimensions in inches unless otherwise noted.

Note: Toutes les dimensions en pouces sauf indication contraire.

Gama de Rendimiento

Performance Range

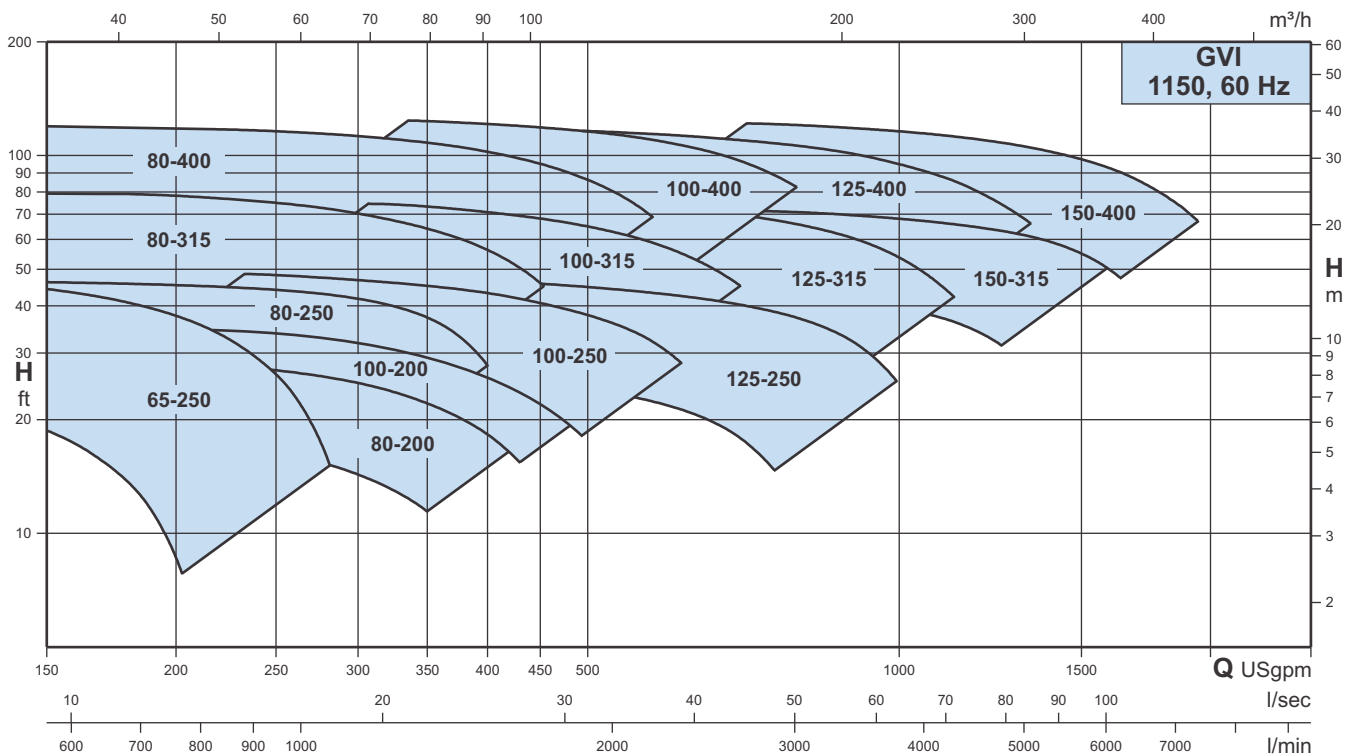
Gamme de performances



Gama de Rendimiento

Performance Range

Gamme de performances



Tipo de bomba Pump type Type de pompe	2-polos 2-pole pole 2	4-polos 4-pole pole 4	6-polos 6-pole pole 6
GVI 40-125	■	■	
GVI 40-160	■	■	
GVI 40-200	■	■	
GVI 40-250	■	■	
GVI 50-160	■	■	
GVI 50-200	■	■	
GVI 50-250	■	■	
GVI 65-160	■	■	
GVI 65-200	■	■	
GVI 65-250	■	■	■
GVI 80-160	■	■	
GVI 80-200	■	■	■
GVI 80-250	■	■	■
GVI 80-315		■	■
GVI 80-400		■	■
GVI 100-200	■	■	■
GVI 100-250	■	■	■
GVI 100-315		■	■
GVI 100-400		■	■
GVI 125-250		■	■
GVI 125-315		■	■
GVI 125-400		■	■
GVI 150-315		■	■
GVI 150-400		■	■

■ Tipo de bomba disponible.

■ Available pump type.

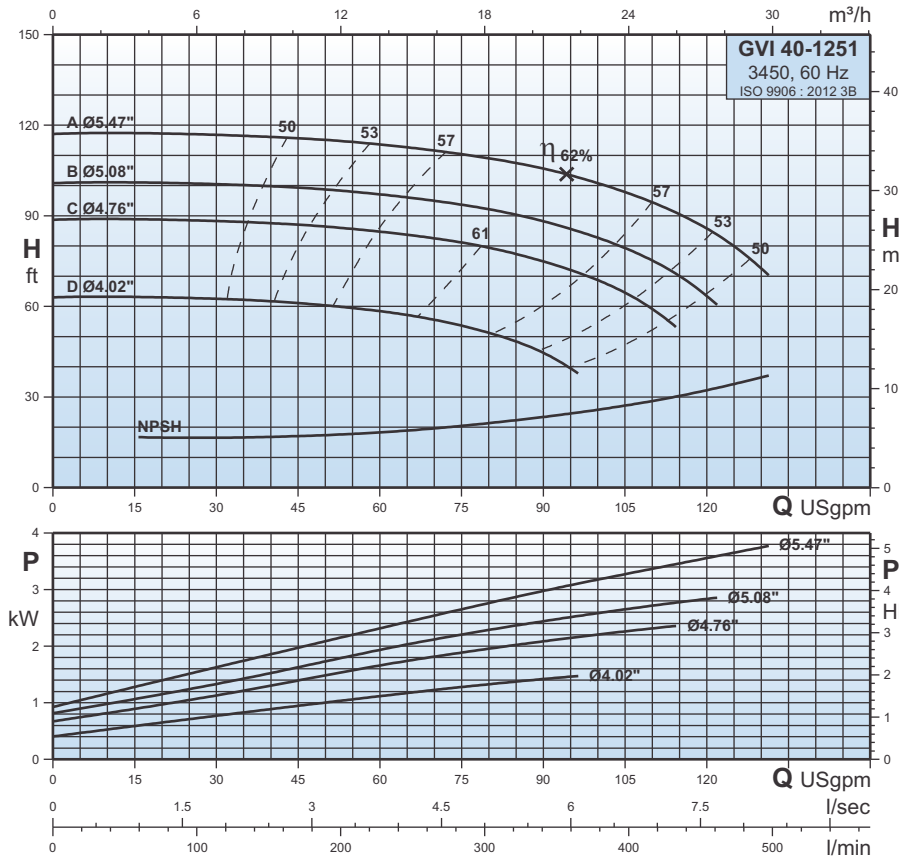
■ Type de pompe disponible.



GVI 40-1251

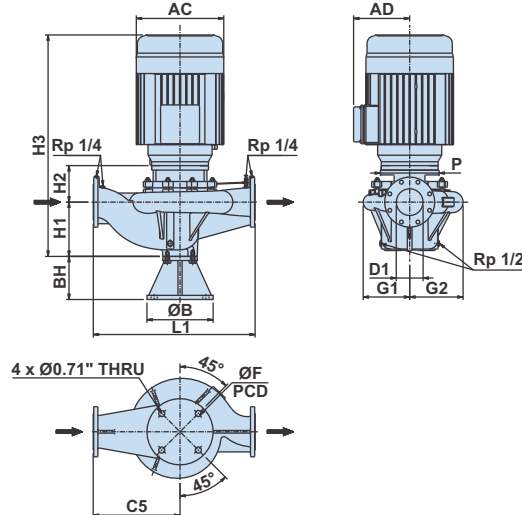
3450

Curvas características / Characteristic curves / Courbes caractéristiques



Dimensiones / Dimensions / Dimensions

P2	[HP]	2	3	4	5
	[kW]	1,5	2,2	3	3,7
Carcasa/Frame/Armature		145JM	182JM	184JM	184JM
ANSI	[psi]	125	125	125	125
Código (diámetro de impulsor.) Code (Impeller dia.) Code (diamètre de roue à aubes)		D	C	B	A
D1	[pulgadas/inch/pouces]	1,5	1,5	1,5	1,5
H1	[pulgadas/inch/pouces]	4,41	4,41	4,41	4,41
H2	[pulgadas/inch/pouces]	3,62	3,58	3,58	3,58
H3	[pulgadas/inch/pouces]	19,37	21,3	21,3	21,3
BH	[pulgadas/inch/pouces]	4,92	4,92	4,92	4,92
B	[pulgadas/inch/pouces]	7,56	7,56	7,56	7,56
F	[pulgadas/inch/pouces]	5,91	5,91	5,91	5,91
L1	[pulgadas/inch/pouces]	12,4	12,4	12,4	12,4
C5	[pulgadas/inch/pouces]	6,89	6,89	6,89	6,89
G1	[pulgadas/inch/pouces]	3,7	3,7	3,7	3,7
G2	[pulgadas/inch/pouces]	4,45	4,45	4,45	4,45
P	[pulgadas/inch/pouces]	6,5	6,5	6,5	6,5
AC	[pulgadas/inch/pouces]	6,93	8,58	8,58	8,58
AD	[pulgadas/inch/pouces]	4,92	6,46	6,46	6,46
Peso neto Net weight Poids net	[lbs]	112	141	148	152
Peso bruto Gross weight Poids brut	[lbs]	198	227	234	238
Volumen bruto Gross volume Volume brut	[ft³]	8,66	8,66	8,66	8,66



Datos de interpretación / Performance data / Données de performance

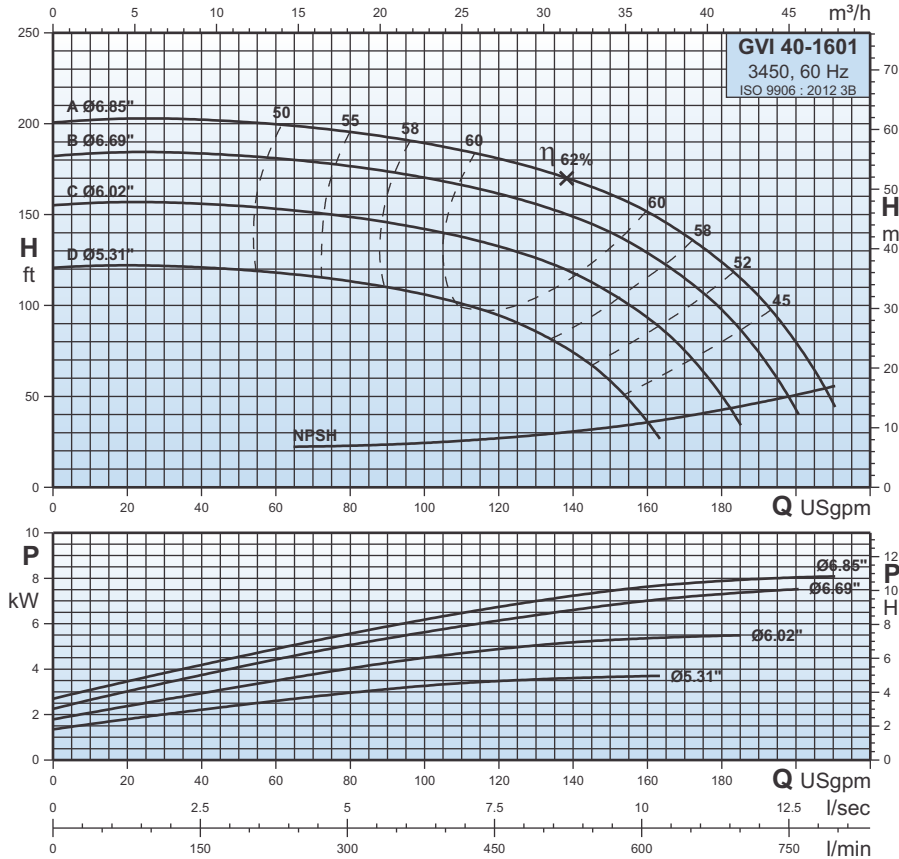
Tipo de bomba Pump type Type de pompe	P2		Q l/min	57	114	170	227	284	341	397	454
	HP	kW									
			Q USgpm	15	30	45	60	75	90	105	120
GVI 40-1251D	2	1,5	H ft	63	62,7	61,1	58,6	53,6	44,5	-	-
GVI 40-1251C	3	2,2		89	88,3	87,1	84,6	81,1	74,9	64,9	-
GVI 40-1251B	4	3		101	100,6	99,4	97,2	93,7	88,4	79,6	63,6
GVI 40-1251A	5	3,7		117,5	116,9	115,7	113,7	110,3	105,9	98,1	85,8

GVI 40-1601

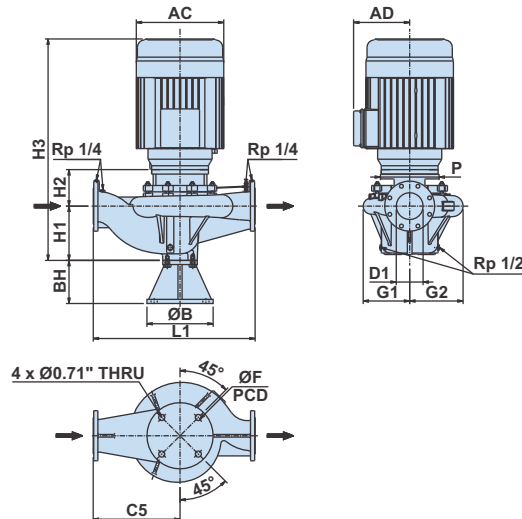
3450

Curvas características / Characteristic curves / Courbes caractéristiques

Dimensiones / Dimensions / Dimensions



P2	[HP]	5	7,5	10	15
	[kW]	3,7	5,5	7,5	11
Carcasa/Frame/Armature		184JM	184JM	215JM	215JM
ANSI	[psi]	125	125	125	125
Código (diámetro de impulsor.) Code (Impeller dia.) Code (diamètre de roue à aubes)		D	C	B	A
D1	[pulgadas/inch/pouces]	1,5	1,5	1,5	1,5
H1	[pulgadas/inch/pouces]	4,72	4,72	4,72	4,72
H2	[pulgadas/inch/pouces]	3,82	3,82	4,06	4,06
H3	[pulgadas/inch/pouces]	21,85	21,85	25,2	25,2
BH	[pulgadas/inch/pouces]	4,92	4,92	4,92	4,92
B	[pulgadas/inch/pouces]	7,56	7,56	7,56	7,56
F	[pulgadas/inch/pouces]	5,91	5,91	5,91	5,91
L1	[pulgadas/inch/pouces]	13,98	13,98	13,98	13,98
C5	[pulgadas/inch/pouces]	7,68	7,68	7,68	7,68
G1	[pulgadas/inch/pouces]	4,29	4,29	4,29	4,29
G2	[pulgadas/inch/pouces]	4,72	4,72	4,72	4,72
P	[pulgadas/inch/pouces]	6,5	6,5	8,86	8,86
AC	[pulgadas/inch/pouces]	8,58	8,58	10,24	10,24
AD	[pulgadas/inch/pouces]	6,46	6,46	7,4	7,4
Peso neto Net weight Poids net	[lbs]	163	179	234	256
Peso bruto Gross weight Poids brut	[lbs]	249	265	348	370
Volumen bruto Gross volume Volume brut	[ft ³]	8,66	8,66	13,08	13,08



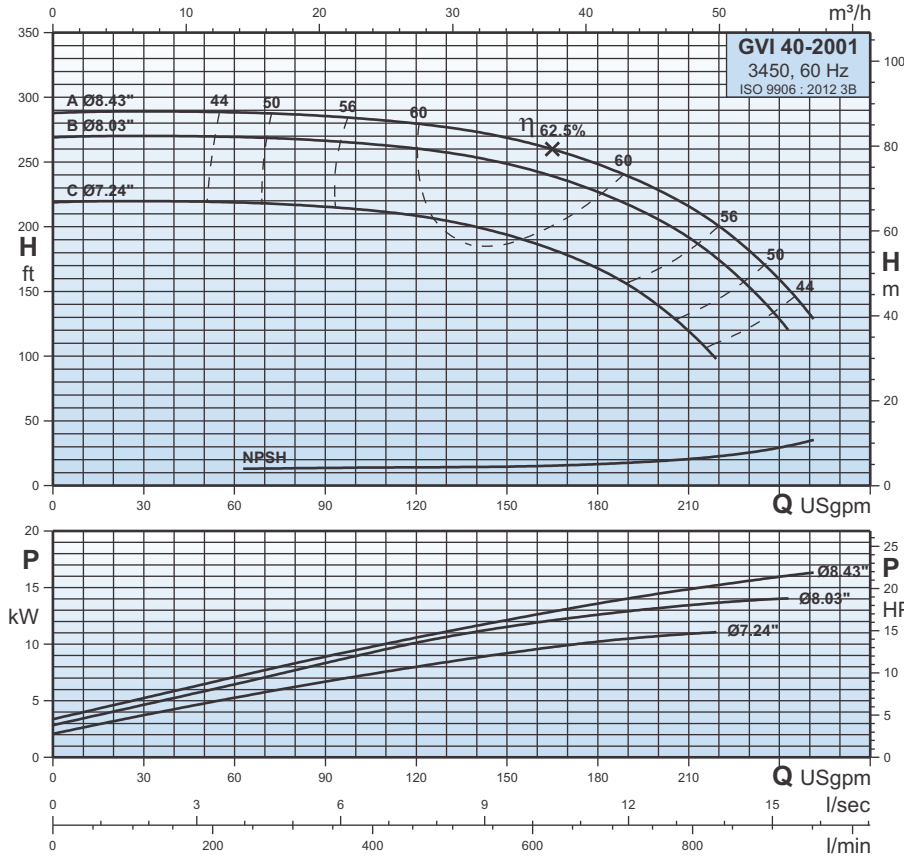
Datos de interpretación / Performance data / Données de performance

Tipo de bomba Pump type Type de pompe	P2		Q l/min	151	227	303	379	454	530	606	681	757
	HP	kW	Q USgpm	40	60	80	100	120	140	160	180	200
GVI 40-1601D	5	3,7	H ft	120,9	118,2	113,7	106,5	94,7	74,8	35,1	-	-
GVI 40-1601C	7,5	5,5		156,1	153,4	148,9	141,7	132,6	118,2	93,8	49,6	-
GVI 40-1601B	10	7,5		183,2	181,4	176,9	170,6	161,5	149,8	128,1	97,4	43,3
GVI 40-1601A	15	11		202,1	199,5	195,8	189,5	180,5	169,6	151,6	124,5	79,3

GVI 40-2001

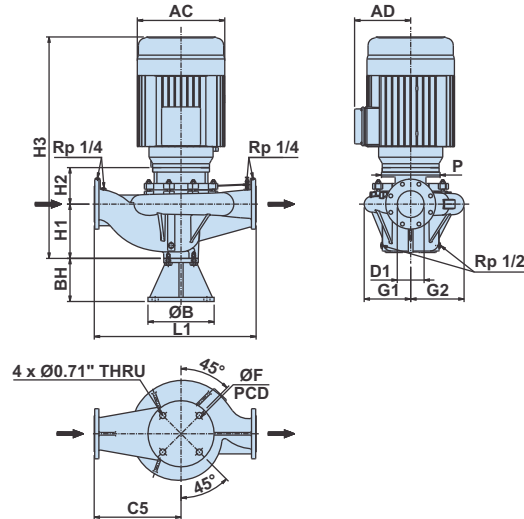
3450

Curvas características / Characteristic curves / Courbes caractéristiques



Dimensiones / Dimensions / Dimensions

P2	[HP]	15	20	25
	[kW]	11	15	18,5
Carcasa/Frame/Armature		215JM	256JM	284JM
ANSI	[psi]	125	125	250
Código (diámetro de impulsor.) Code (Impeller dia.) Code (diamètre de roue à aubes)		C	B	A
D1	[pulgadas/inch/pouces]	1,5	1,5	1,5
H1	[pulgadas/inch/pouces]	4,72	4,72	4,72
H2	[pulgadas/inch/pouces]	3,98	4,61	4,57
H3	[pulgadas/inch/pouces]	25,12	30,16	32,99
BH	[pulgadas/inch/pouces]	4,92	4,92	4,92
B	[pulgadas/inch/pouces]	7,56	7,56	7,56
F	[pulgadas/inch/pouces]	5,91	5,91	5,91
L1	[pulgadas/inch/pouces]	15,75	15,75	15,75
C5	[pulgadas/inch/pouces]	8,46	8,46	8,46
G1	[pulgadas/inch/pouces]	5,12	5,12	5,12
G2	[pulgadas/inch/pouces]	5,55	5,55	5,55
P	[pulgadas/inch/pouces]	8,86	10	14,02
AC	[pulgadas/inch/pouces]	10,24	11,93	14,02
AD	[pulgadas/inch/pouces]	7,4	9,49	11,57
Peso neto Net weight Poids net	[lbs]	268	367	539
Peso bruto Gross weight Poids brut	[lbs]	382	493	685
Volumen bruto Gross volume Volume brut	[ft ³]	13,08	15,41	18,96



Datos de interpretación / Performance data / Données de performance

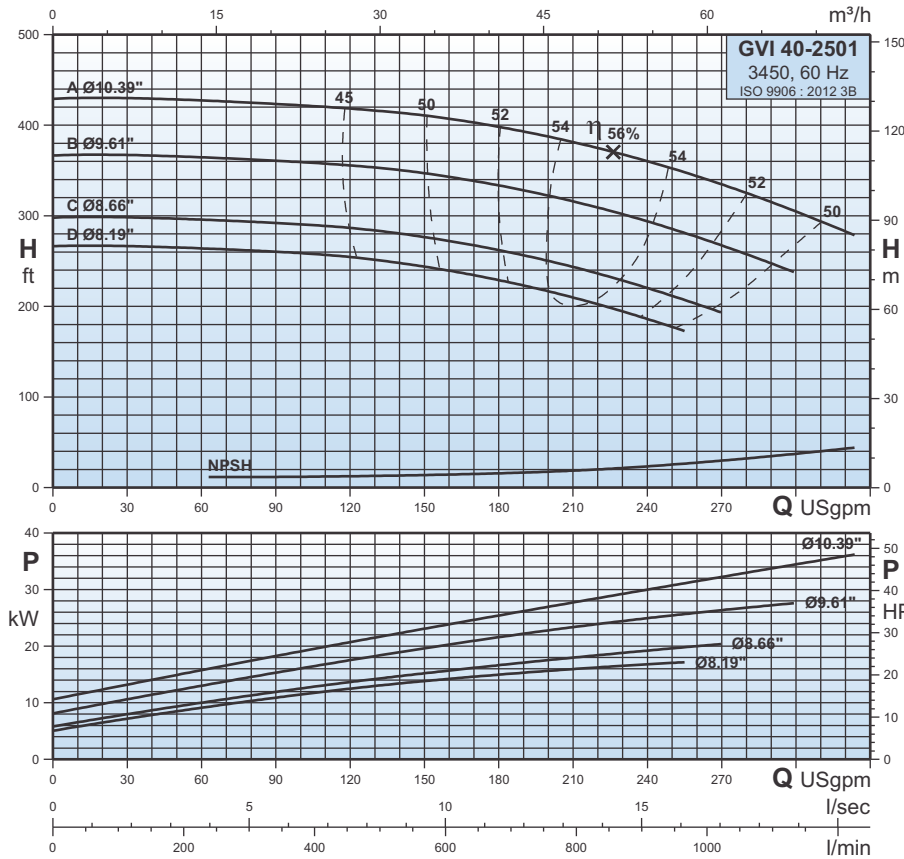
Tipo de bomba Pump type Type de pompe	P2		Q l/min Q USgpm	114	227	341	454	568	681	795	908
	HP	kW		30	60	90	120	150	180	210	240
GVI 40-2001C	15	11	H ft	220,2	218,7	215,8	209,3	194	167,7	119,6	-
GVI 40-2001B	20	15		270,4	269,7	266,8	261	248,5	226,7	191,7	129,1
GVI 40-2001A	25	18,5		289,5	288,6	285,8	279,9	269	248,5	216,6	158,9



GVI 40-2501

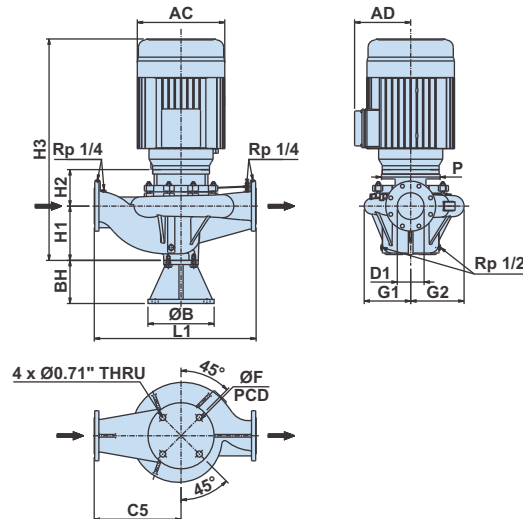
3450

Curvas características / Characteristic curves / Courbes caractéristiques



Dimensiones / Dimensions / Dimensions

P2	[HP]	25	30	40	50
	[kW]	18,5	22	30	37
Carcasa/Frame/Armature		284JM	286JM	324JM	326JM
ANSI	[psi]	125	250	250	250
Código (diámetro de impulsor.) Code (Impeller dia.) Code (diamètre de roue à aubes)		D	C	B	A
D1	[pulgadas/inch/pouces]	1,5	1,5	1,5	1,5
H1	[pulgadas/inch/pouces]	5,12	5,12	5,12	5,12
H2	[pulgadas/inch/pouces]	5,16	5,16	4,88	4,88
H3	[pulgadas/inch/pouces]	33,98	35,51	37,09	37,09
BH	[pulgadas/inch/pouces]	4,92	4,92	4,92	4,92
B	[pulgadas/inch/pouces]	7,56	7,56	7,56	7,56
F	[pulgadas/inch/pouces]	5,91	5,91	5,91	5,91
L1	[pulgadas/inch/pouces]	18,11	18,11	18,11	18,11
C5	[pulgadas/inch/pouces]	9,84	9,84	9,84	9,84
G1	[pulgadas/inch/pouces]	6,3	6,3	6,3	6,3
G2	[pulgadas/inch/pouces]	6,57	6,57	6,57	6,57
P	[pulgadas/inch/pouces]	14,02	14,02	14,02	14,02
AC	[pulgadas/inch/pouces]	14,02	14,02	15,43	15,43
AD	[pulgadas/inch/pouces]	11,57	11,57	12,05	12,05
Peso neto Net weight Poids net	[lbs]	540	573	690	734
Peso bruto Gross weight Poids brut	[lbs]	686	730	847	891
Volumen bruto Gross volume Volume brut	[ft³]	18,96	21,24	21,24	21,24



Datos de interpretación / Performance data / Données de performance

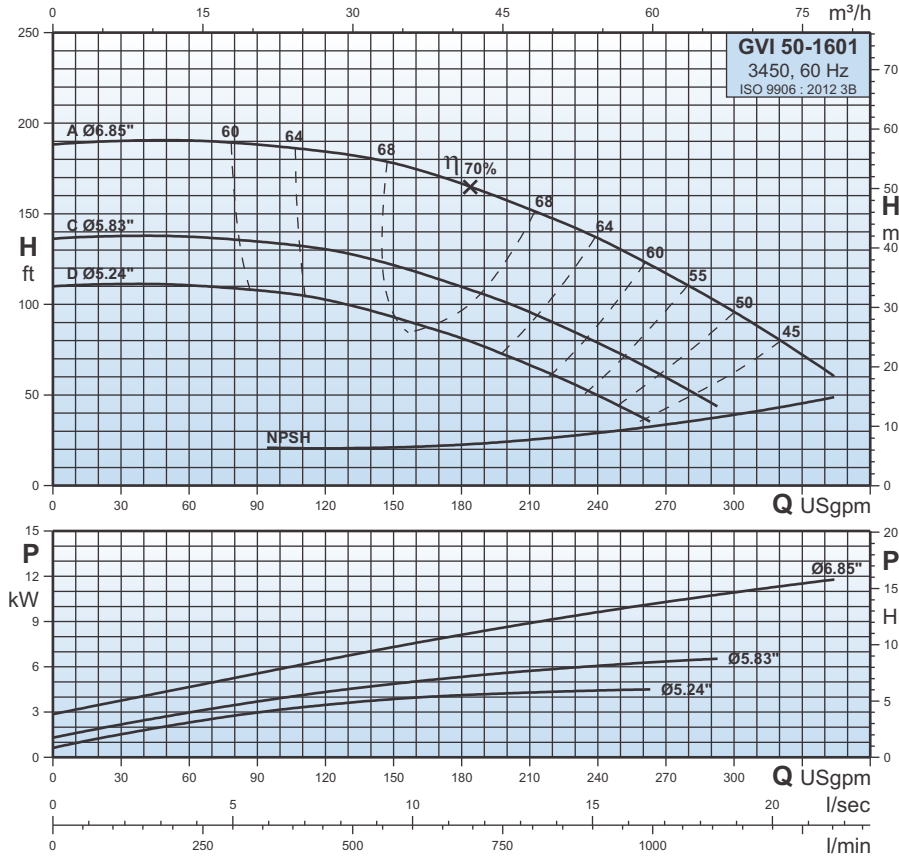
Tipo de bomba Pump type Type de pompe	P2		Q l/min	114	227	341	454	568	681	795	908	1022	1136
	HP	kW	Q USgpm	30	60	90	120	150	180	210	240	270	300
GVI 40-2501D	25	18,5	H ft	266,8	264	260,4	254,9	243,9	229,2	210,9	187	-	-
GVI 40-2501C	30	22		298	296,2	292,5	287	276,8	262,2	243,9	221	193,5	-
GVI 40-2501B	40	30		366,6	364,8	361,2	355,7	347,5	333,7	316,3	294,2	267,7	-
GVI 40-2501A	50	37		429,9	428,1	422,5	419	411,6	398,7	380,5	360,3	334,6	305,3

GVI 50-1601

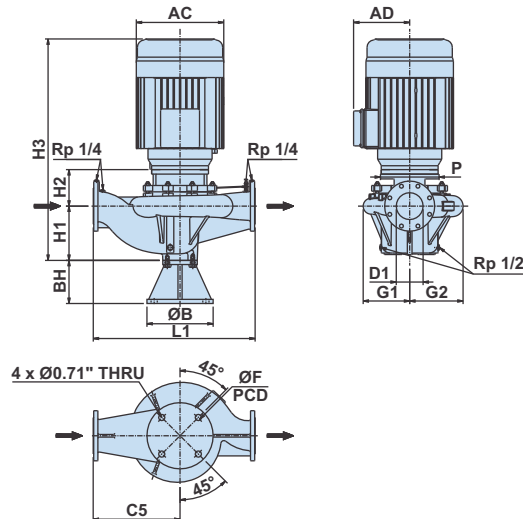
3450

Curvas características / Characteristic curves / Courbes caractéristiques

Dimensiones / Dimensions / Dimensions



P2	[HP]	7,5	10	15
	[kW]	5,5	7,5	11
Carcasa/Frame/Armature		184JM	215JM	215JM
ANSI	[psi]	125	125	125
Código (diámetro de impulsor.) Code (Impeller dia.) Code (diamètre de roue à aubes)		D	C	A
D1	[pulgadas/inch/pouces]	2	2	2
H1	[pulgadas/inch/pouces]	5,12	5,12	5,12
H2	[pulgadas/inch/pouces]	3,7	3,94	3,94
H3	[pulgadas/inch/pouces]	22,13	25,47	25,47
BH	[pulgadas/inch/pouces]	4,92	4,92	4,92
B	[pulgadas/inch/pouces]	9,84	9,84	9,84
F	[pulgadas/inch/pouces]	8,19	8,19	8,19
L1	[pulgadas/inch/pouces]	15,16	15,16	15,16
C5	[pulgadas/inch/pouces]	8,46	8,46	8,46
G1	[pulgadas/inch/pouces]	4,49	4,49	4,49
G2	[pulgadas/inch/pouces]	5,2	5,2	5,2
P	[pulgadas/inch/pouces]	6,5	8,86	8,86
AC	[pulgadas/inch/pouces]	8,58	10,24	10,24
AD	[pulgadas/inch/pouces]	6,46	7,4	7,4
Peso neto Net weight Poids net	[lbs]	195	250	272
Peso bruto Gross weight Poids brut	[lbs]	281	365	387
Volumen bruto Gross volume Volume brut	[ft ³]	8,66	13,08	13,08



Datos de interpretación / Performance data / Données de performance

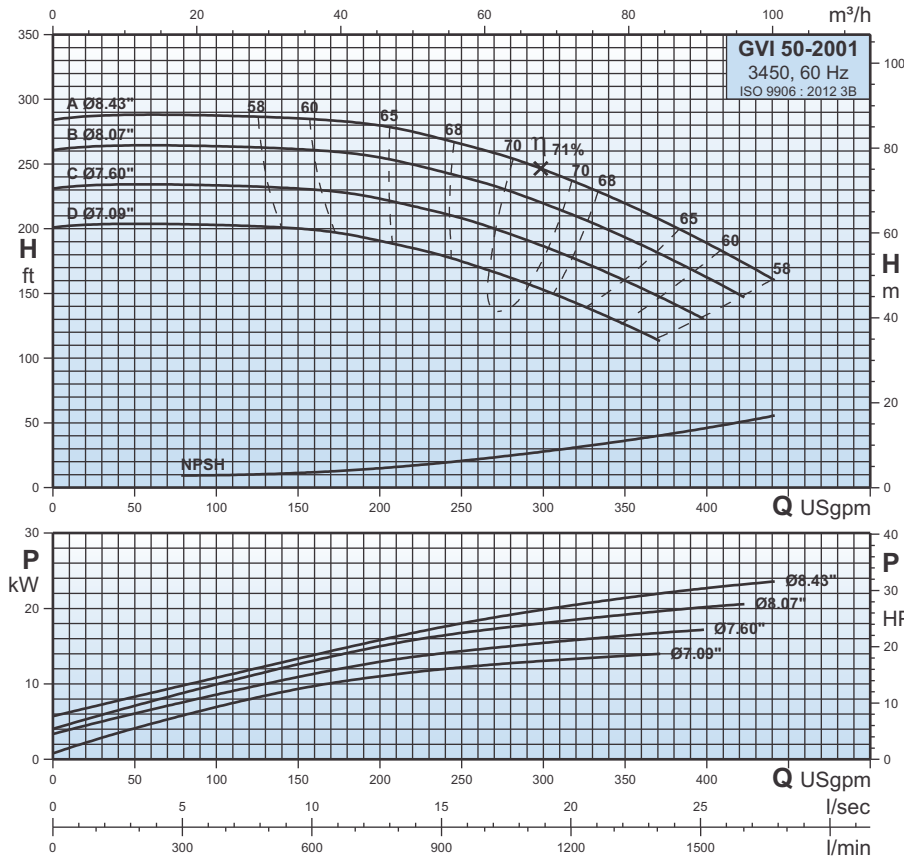
Tipo de bomba Pump type Type de pompe	P2		Q l/min	114	227	341	454	568	681	795	908	1022	1136	1249
	HP	kW		Q USgpm	30	60	90	120	150	180	210	240	270	300
GVI 50-1601D	7,5	5,5	H ft	110,7	107,8	103	93,1	82	66,7	50	-	-	-	-
GVI 50-1601C	10	7,5		137,6	137,1	134,7	130,8	121,5	109,8	95,6	79	59,9	-	-
GVI 50-1601A	15	11		190,5	190,5	188,5	184,1	178,2	167	152,3	136,7	117,1	96	72,6

GVI 50-2001

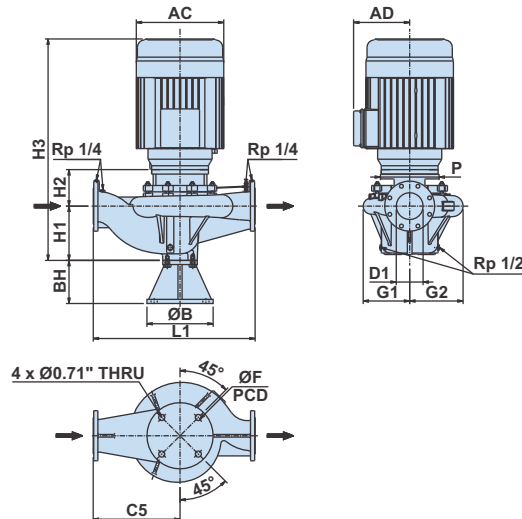
3450

Curvas características / Characteristic curves / Courbes caractéristiques

Dimensiones / Dimensions / Dimensions



P2	[HP]	20	25	30	40
	[kW]	15	18,5	22	30
Carcasa/Frame/Armature		256JM	284JM	286JM	324JM
ANSI	[psi]	125	125	125	250
Código (diámetro de impulsor.) Code (Impeller dia.) Code (diamètre de roue à aubes)		D	C	B	A
D1	[pulgadas/inch/pouces]	2	2	2	2
H1	[pulgadas/inch/pouces]	5,28	5,28	5,28	5,28
H2	[pulgadas/inch/pouces]	4,65	4,65	4,65	4,41
H3	[pulgadas/inch/pouces]	30,75	33,62	35,16	36,77
BH	[pulgadas/inch/pouces]	4,92	4,92	4,92	4,92
B	[pulgadas/inch/pouces]	9,84	9,84	9,84	9,84
F	[pulgadas/inch/pouces]	8,19	8,19	8,19	8,19
L1	[pulgadas/inch/pouces]	17,32	17,32	17,32	17,32
C5	[pulgadas/inch/pouces]	9,45	9,45	9,45	9,45
G1	[pulgadas/inch/pouces]	5,31	5,31	5,31	5,31
G2	[pulgadas/inch/pouces]	5,87	5,87	5,87	5,87
P	[pulgadas/inch/pouces]	10	14,02	14,02	14,02
AC	[pulgadas/inch/pouces]	11,93	14,02	14,02	15,43
AD	[pulgadas/inch/pouces]	9,49	11,57	11,57	12,05
Peso neto Net weight Poids net	[lbs]	386	534	567	683
Peso bruto Gross weight Poids brut	[lbs]	531	679	723	840
Volumen bruto Gross volume Volume brut	[ft ³]	18,96	18,96	21,24	21,24



Datos de interpretación / Performance data / Données de performance

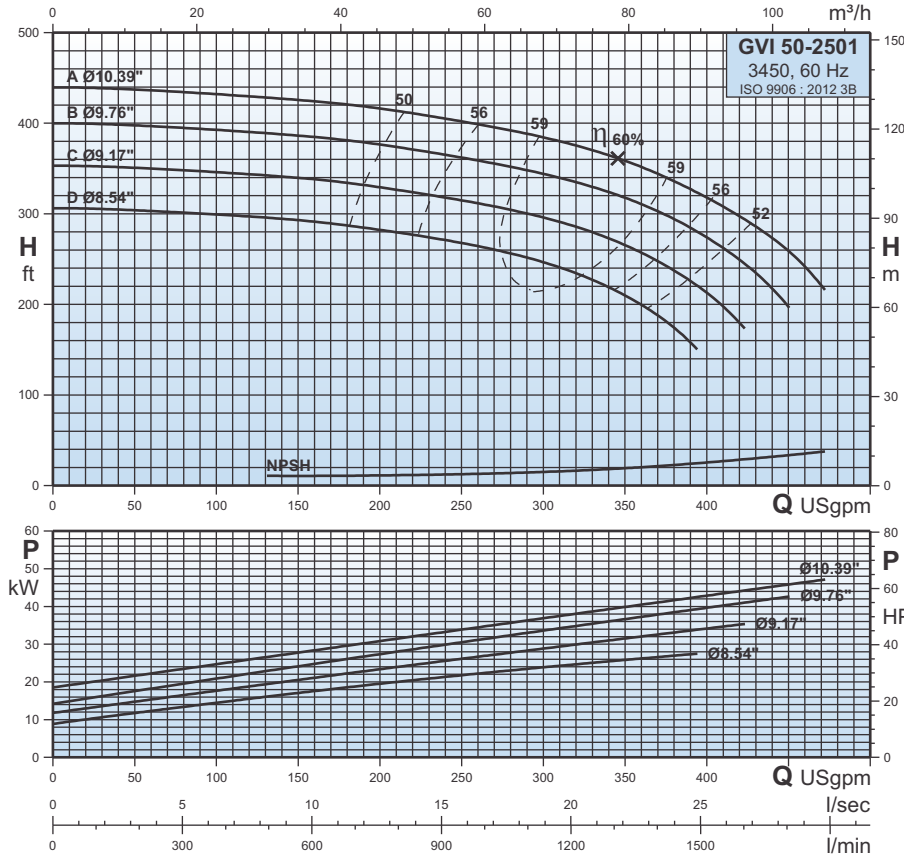
Tipo de bomba Pump type Type de pompe	P2		Q l/min	189	379	568	757	946	1136	1325	1514
	HP	kW	Q USgpm	50	100	150	200	250	300	350	400
GVI 50-2001D	20	15	H ft	203,8	203,2	200	190,5	175,2	153	126,3	-
GVI 50-2001C	25	18,5		234,3	233,7	231,2	223,6	208,3	186,7	160	-
GVI 50-2001B	30	22		264,3	263,5	261,7	255,3	240,7	219,7	193	162,5
GVI 50-2001A	40	30		287,7	287,7	285,2	280,1	265,5	245,8	219,7	189,2

GVI 50-2501

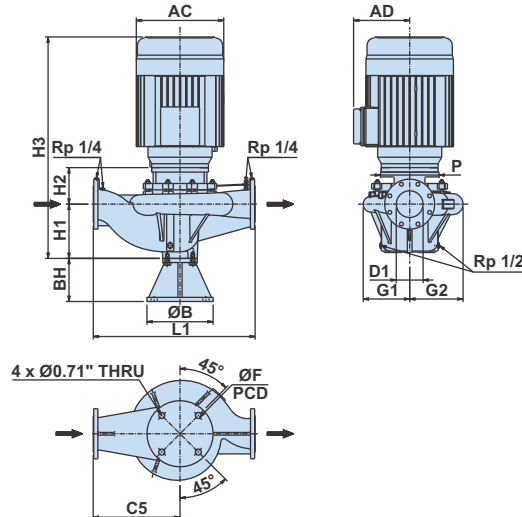
3450

Curvas características / Characteristic curves / Courbes caractéristiques

Dimensiones / Dimensions / Dimensions



P2	[HP]	40	50	60	75
	[kW]	30	37	45	55
Carcasa/Frame/Armature		324JM	326JM	364JM	365JM
ANSI	[psi]	250	250	250	250
Código (diámetro de impulsor.) Code (Impeller dia.) Code (diamètre de roue à aubes)		D	C	B	A
D1	[pulgadas/inch/pouces]	2	2	2	2
H1	[pulgadas/inch/pouces]	5,83	5,83	5,83	5,83
H2	[pulgadas/inch/pouces]	4,88	4,88	4,88	4,88
H3	[pulgadas/inch/pouces]	37,8	37,8	38,27	39,25
BH	[pulgadas/inch/pouces]	4,92	4,92	4,92	4,92
B	[pulgadas/inch/pouces]	9,84	9,84	9,84	9,84
F	[pulgadas/inch/pouces]	8,19	8,19	8,19	8,19
L1	[pulgadas/inch/pouces]	19,29	19,29	19,29	19,29
C5	[pulgadas/inch/pouces]	10,43	10,43	10,43	10,43
G1	[pulgadas/inch/pouces]	6,26	6,26	6,26	6,26
G2	[pulgadas/inch/pouces]	6,81	6,81	6,81	6,81
P	[pulgadas/inch/pouces]	14,02	14,02	14,02	14,02
AC	[pulgadas/inch/pouces]	15,43	15,43	16,5	16,5
AD	[pulgadas/inch/pouces]	12,05	12,05	12,91	12,91
Peso neto Net weight Poids net	[lbs]	712	756	809	922
Peso bruto Gross weight Poids brut	[lbs]	869	913	966	1078
Volumen bruto Gross volume Volume brut	[ft³]	21,24	21,24	21,24	21,24



Datos de interpretación / Performance data / Données de performance

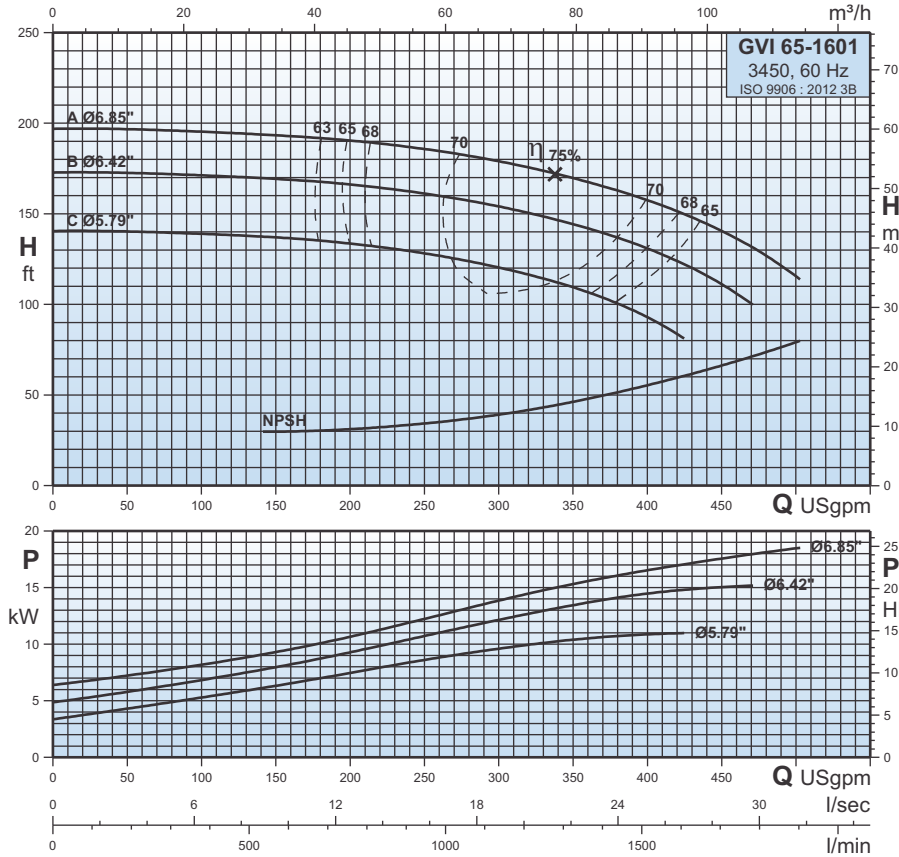
Tipo de bomba Pump type Type de pompe	P2		Q l/min	189	379	568	757	946	1136	1325	1514	1703
	HP	kW	Q USgpm	50	100	150	200	250	300	350	400	450
GVI 50-2501D	40	30	H ft	304,1	299,2	293,4	282,6	267,8	247,3	210,7	-	-
GVI 50-2501C	50	37		346,4	339,6	329,7	315	296,3	265,8	212,7	-	-
GVI 50-2501B	60	45		397,6	392,7	386,8	376,9	363,2	344,6	317,9	274,7	196,9
GVI 50-2501A	75	55		436,9	432	426	416,3	402,5	383,8	398,3	318,9	259

GVI 65-1601

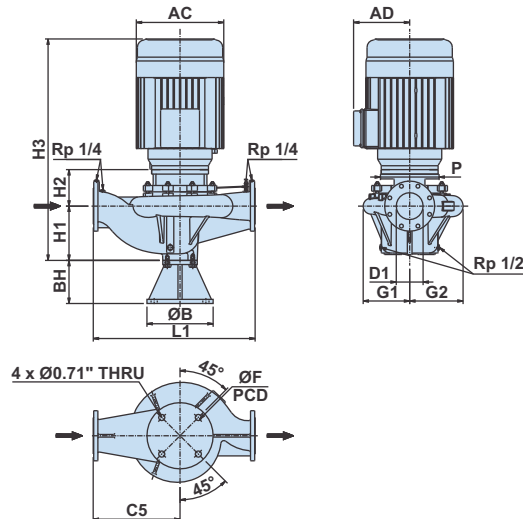
3450

Curvas características / Characteristic curves / Courbes caractéristiques

Dimensiones / Dimensions / Dimensions



P2	[HP]	15	20	25
	[kW]	11	15	18,5
Carcasa/Frame/Armature		215JM	256JM	284JM
ANSI	[psi]	125	125	125
Código (diámetro de impulsor.) Code (Impeller dia.) Code (diamètre de roue à aubes)		C	B	A
D1	[pulgadas/inch/pouces]	2,5	2,5	2,5
H1	[pulgadas/inch/pouces]	5,24	5,24	5,24
H2	[pulgadas/inch/pouces]	3,94	4,72	4,72
H3	[pulgadas/inch/pouces]	25,59	30,79	33,66
BH	[pulgadas/inch/pouces]	4,92	4,92	4,92
B	[pulgadas/inch/pouces]	10,83	10,83	10,83
F	[pulgadas/inch/pouces]	9,17	9,17	9,17
L1	[pulgadas/inch/pouces]	17,32	17,32	17,32
C5	[pulgadas/inch/pouces]	9,45	9,45	9,45
G1	[pulgadas/inch/pouces]	4,76	4,76	4,76
G2	[pulgadas/inch/pouces]	5,75	5,75	5,75
P	[pulgadas/inch/pouces]	8,86	10	14,02
AC	[pulgadas/inch/pouces]	10,24	11,93	14,02
AD	[pulgadas/inch/pouces]	7,4	9,49	11,57
Peso neto Net weight Poids net	[lbs]	289	388	538
Peso bruto Gross weight Poids brut	[lbs]	403	514	683
Volumen bruto Gross volume Volume brut	[ft³]	13,08	15,41	18,96



Datos de interpretación / Performance data / Données de performance

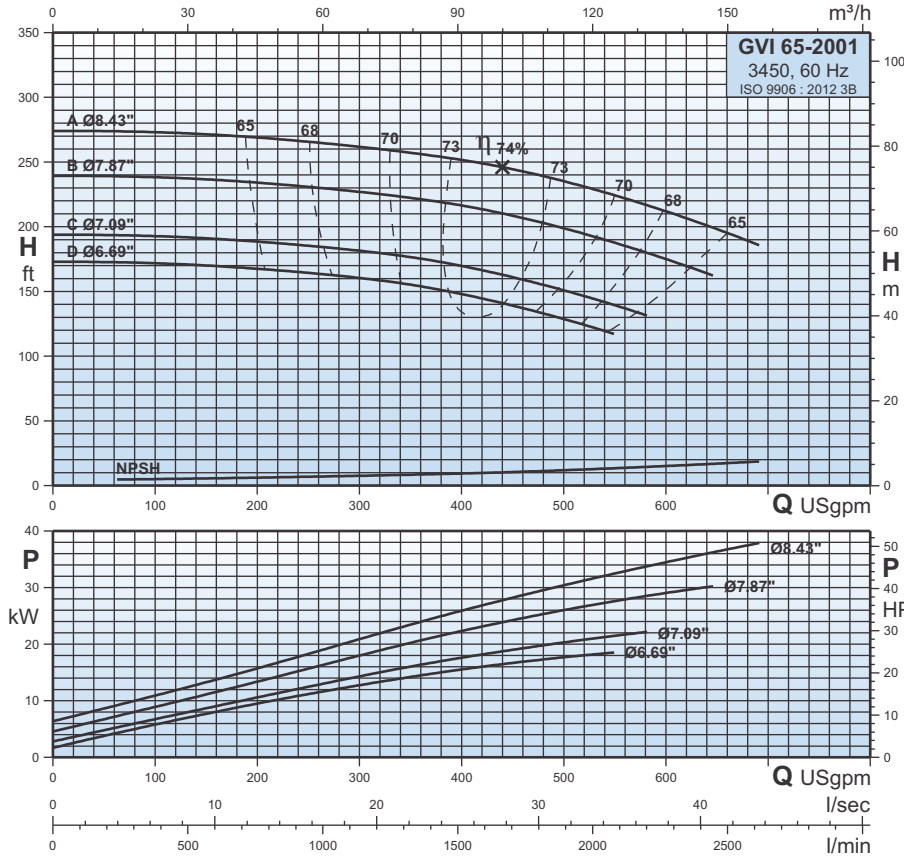
Tipo de bomba Pump type Type de pompe	P2		Q l/min Q USgpm	189	379	568	757	946	1136	1325	1514	1703	1893
	HP	kW		50	100	150	200	250	300	350	400	450	500
GVI 65-1601C	15	11	H ft	140,2	139	137,2	133,7	128	120,7	109,4	93,3	-	-
GVI 65-1601B	20	15		172,4	171,1	169,4	166,3	161,5	154,1	144,1	130,7	111,5	-
GVI 65-1601A	25	18,5		196,3	195,4	193,7	190,2	185,9	178,9	170	158,1	140,7	116,3



GVI 65-2001

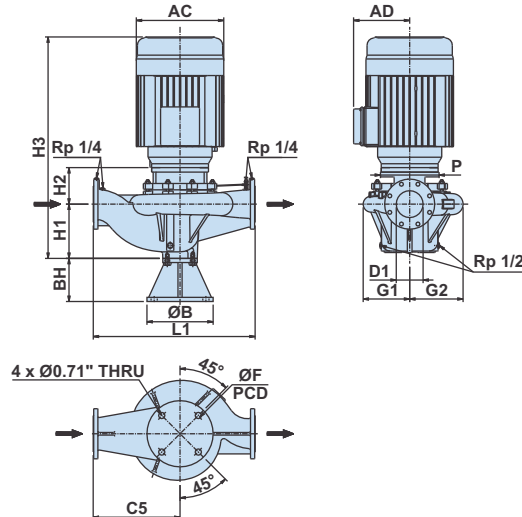
3450

Curvas características / Characteristic curves / Courbes caractéristiques



Dimensiones / Dimensions / Dimensions

P2	[HP]	25	30	40	50
	[kW]	18,5	22	30	37
Carcasa/Frame/Armature		284JM	286JM	324JM	326JM
ANSI	[psi]	125	125	125	125
Código (diámetro de impulsor.) Code (Impeller dia.) Code (diamètre de roue à aubes)		D	C	B	A
D1	[pulgadas/inch/pouces]	2,5	2,5	2,5	2,5
H1	[pulgadas/inch/pouces]	6,18	6,18	6,18	6,18
H2	[pulgadas/inch/pouces]	4,96	4,96	4,72	4,72
H3	[pulgadas/inch/pouces]	34,84	36,38	37,99	37,99
BH	[pulgadas/inch/pouces]	4,92	4,92	4,92	4,92
B	[pulgadas/inch/pouces]	10,83	10,83	10,83	10,83
F	[pulgadas/inch/pouces]	9,17	9,17	9,17	9,17
L1	[pulgadas/inch/pouces]	19,49	19,49	19,49	19,49
C5	[pulgadas/inch/pouces]	10,63	10,63	10,63	10,63
G1	[pulgadas/inch/pouces]	5,59	5,59	5,59	5,59
G2	[pulgadas/inch/pouces]	6,3	6,3	6,3	6,3
P	[pulgadas/inch/pouces]	14,02	14,02	14,02	14,02
AC	[pulgadas/inch/pouces]	14,02	14,02	15,43	15,43
AD	[pulgadas/inch/pouces]	11,57	11,57	12,05	12,05
Peso neto Net weight Poids net	[lbs]	549	582	699	743
Peso bruto Gross weight Poids brut	[lbs]	705	739	855	899
Volumen bruto Gross volume Volume brut	[ft ³]	21,24	21,24	21,24	21,24



Datos de interpretación / Performance data / Données de performance

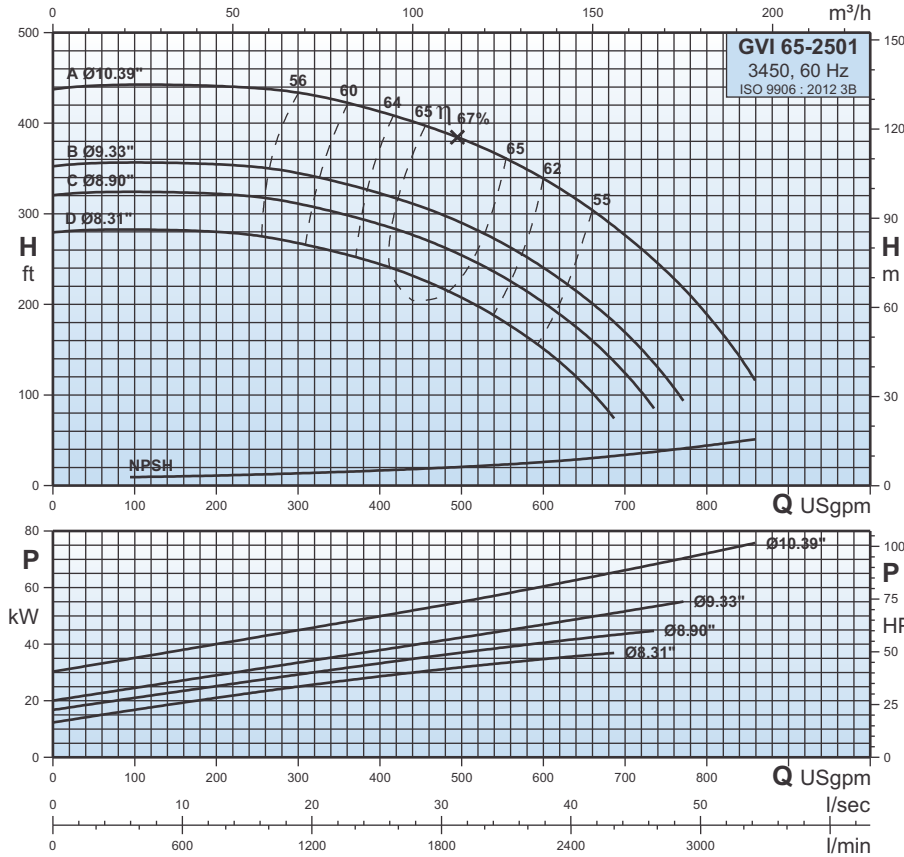
Tipo de bomba Pump type Type de pompe	P2		Q l/min	379	757	1136	1514	1893	2271
	HP	kW							
			Q USgpm	100	200	300	400	500	600
GVI 65-2001D	25	18,5	H ft	172	167,4	160,6	148	129,2	-
GVI 65-2001C	30	22		192,7	188,7	181,3	170	151,3	-
GVI 65-2001B	40	30		238,1	234,1	226,7	216,8	199,4	175,4
GVI 65-2001A	50	37		273	269	262,3	251,5	235,5	212,1



GVI 65-2501

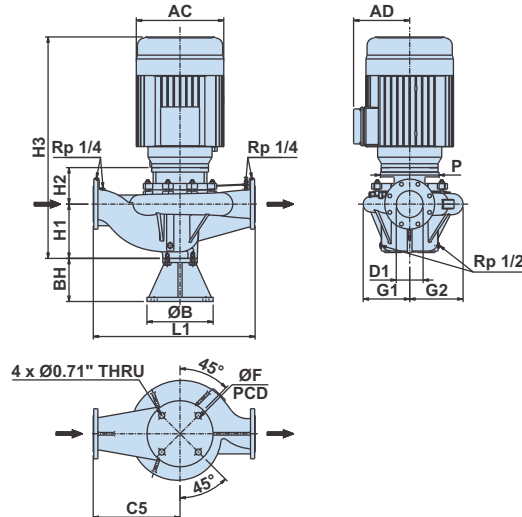
3450

Curvas características / Characteristic curves / Courbes caractéristiques



Dimensiones / Dimensions / Dimensions

P2	[HP]	50	60	75	100
	[kW]	37	45	55	75
Carcasa/Frame/Armature		326JM	364JM	365JM	405TSC
ANSI	[psi]	125	125	250	250
Código (diámetro de impulsor.) Code (Impeller dia.) Code (diamètre de roue à aubes)		D	C	B	A
D1	[pulgadas/inch/pouces]	2,5	2,5	2,5	2,5
H1	[pulgadas/inch/pouces]	6,77	6,77	6,77	6,77
H2	[pulgadas/inch/pouces]	5,16	5,16	5,16	12,28
H3	[pulgadas/inch/pouces]	39,02	39,49	40,47	50,28
BH	[pulgadas/inch/pouces]	4,92	4,92	4,92	4,92
B	[pulgadas/inch/pouces]	10,83	10,83	10,83	10,83
F	[pulgadas/inch/pouces]	9,17	9,17	9,17	9,17
L1	[pulgadas/inch/pouces]	21,65	21,65	21,65	21,65
C5	[pulgadas/inch/pouces]	11,81	11,81	11,81	11,81
G1	[pulgadas/inch/pouces]	6,69	6,69	6,69	6,69
G2	[pulgadas/inch/pouces]	7,4	7,4	7,4	7,4
P	[pulgadas/inch/pouces]	14,02	14,02	14,02	15,51
AC	[pulgadas/inch/pouces]	15,43	16,5	16,5	19,17
AD	[pulgadas/inch/pouces]	12,05	12,91	12,91	16,3
Peso neto Net weight Poids net	[lbs]	795	848	960	1377
Peso bruto Gross weight Poids brut	[lbs]	993	1046	1159	1657
Volumen bruto Gross volume Volume brut	[ft ³]	30,5	30,5	30,5	50,03



Datos de interpretación / Performance data / Données de performance

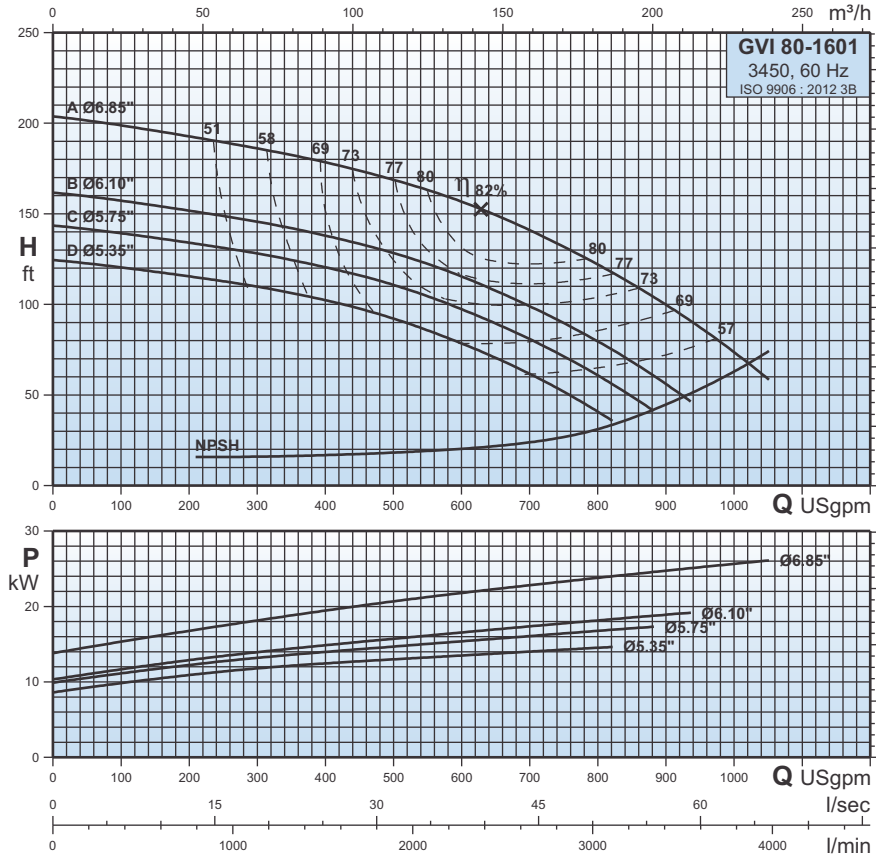
Tipo de bomba Pump type Type de pompe	P2		Q l/min	379	757	1136	1514	1893	2271	2650	3028
	HP	kW	Q USgpm	100	200	300	400	500	600	700	800
GVI 65-2501D	50	37	H ft	214,5	211,5	196,2	171,8	128,1	-	-	-
GVI 65-2501C	60	45		272,4	269,4	257,1	232,8	196,2	137,3	-	-
GVI 65-2501B	75	55		335,5	334,5	324,3	300,8	267,3	216,5	141,4	-
GVI 65-2501A	100	75		442,2	441,2	434,1	413,8	383,3	339,6	277,4	189,1

GVI 80-1601

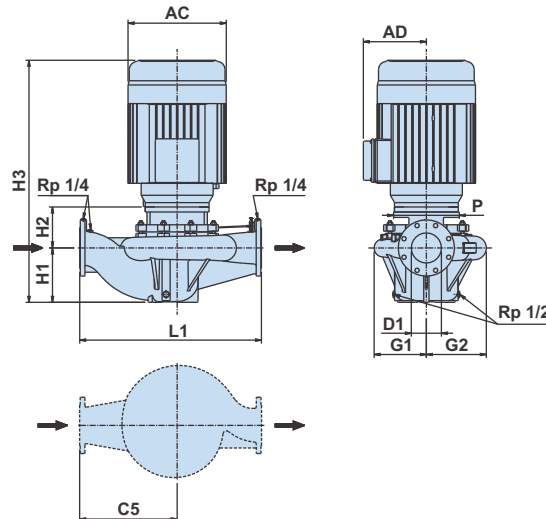
3450

Curvas características / Characteristic curves / Courbes caractéristiques

Dimensiones / Dimensions / Dimensions



P2	[HP]	20	25	30	40
	[kW]	15	18,5	22	30
Carcasa/Frame/Armature		256JM	284JM	286JM	324JM
ANSI	[psi]	125	125	125	125
Código (diámetro de impulsor.) Code (Impeller dia.) Code (diamètre de roue à aubes)		D	C	B	A
D1	[pulgadas/inch/pouces]	3	3	3	3
H1	[pulgadas/inch/pouces]	6,38	6,38	6,38	6,38
H2	[pulgadas/inch/pouces]	5,12	5,47	5,47	5,24
H3	[pulgadas/inch/pouces]	32,32	35,55	37,09	38,7
L1	[pulgadas/inch/pouces]	19,69	19,69	19,69	19,69
C5	[pulgadas/inch/pouces]	10,83	10,83	10,83	10,83
G1	[pulgadas/inch/pouces]	5,24	5,24	5,24	5,24
G2	[pulgadas/inch/pouces]	6,18	6,18	6,18	6,18
P	[pulgadas/inch/pouces]	10	14,02	14,02	14,02
AC	[pulgadas/inch/pouces]	11,93	14,02	14,02	15,43
AD	[pulgadas/inch/pouces]	9,49	11,57	11,57	12,05
Peso neto Net weight Poids net	[lbs]	390	540	573	690
Peso bruto Gross weight Poids brut	[lbs]	516	686	719	836
Volumen bruto Gross volume Volume brut	[ft³]	15,41	18,96	18,96	18,96



Datos de interpretación / Performance data / Données de performance

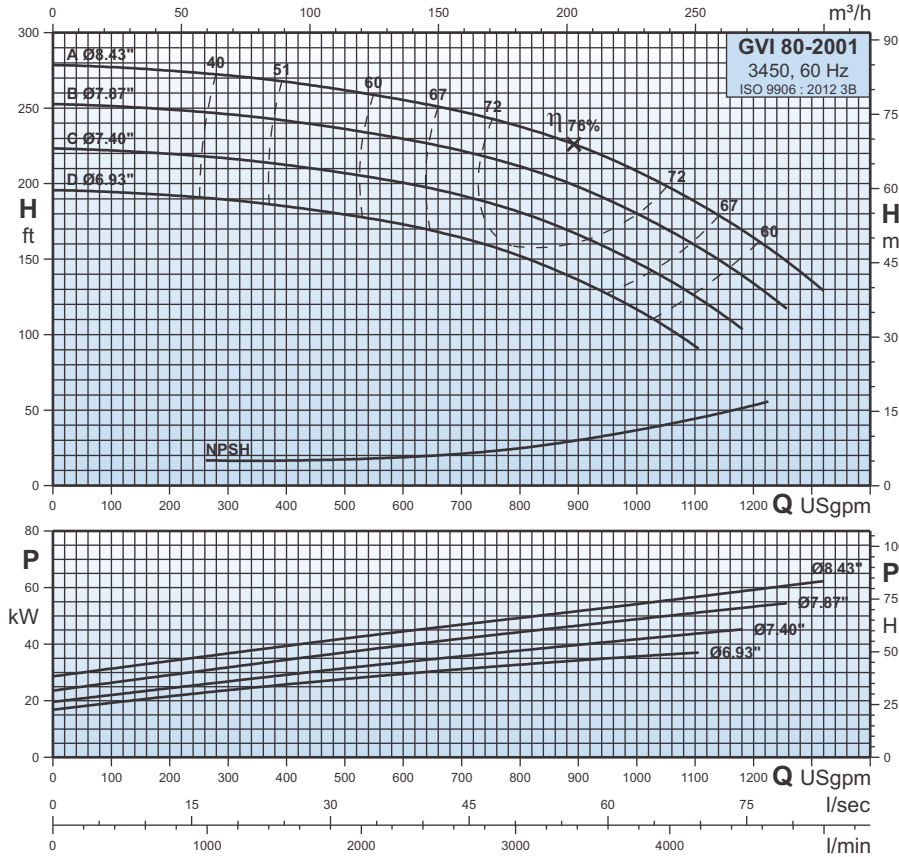
Tipo de bomba Pump type Type de pompe	P2		Q l/min										
	HP	kW	379	757	1136	1514	1893	2271	2650	3028	3407	3785	
			Q USgpm										
			100	200	300	400	500	600	700	800	900	1000	
GVI 80-1601D	20	15	H ft	120,6	115,6	110	102,1	91,9	78,5	61,9	41,1	-	-
GVI 80-1601C	25	18,5		139,6	134	128,5	120,6	110,9	97,5	81,3	61	-	-
GVI 80-1601B	30	22		157,2	151,6	145,6	138,2	128,5	115,6	98,9	79,5	56,3	-
GVI 80-1601A	40	30		198,8	192,8	186,3	178,8	168,7	157,1	141,4	122	100	73,4



GVI 80-2001

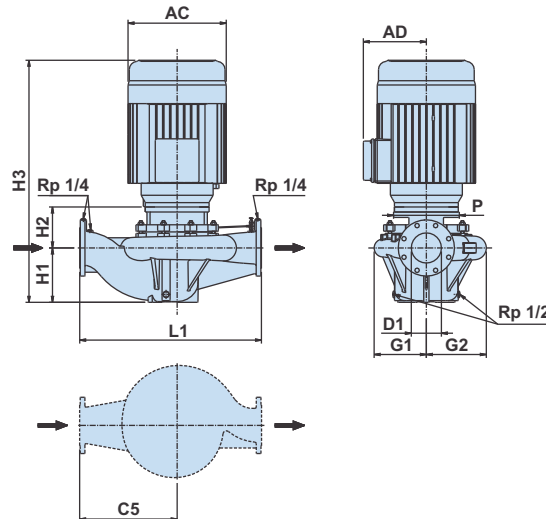
3450

Curvas características / Characteristic curves / Courbes caractéristiques



Dimensiones / Dimensions / Dimensions

P2	[HP]	50	60	75	100
	[kW]	37	45	55	75
Carcasa/Frame/Armature		326JM	364JM	365JM	405TSC
ANSI	[psi]	125	125	125	125
Código (diámetro de impulsor.) Code (Impeller dia.) Code (diamètre de roue à aubes)		D	C	B	A
D1	[pulgadas/inch/pouces]	3	3	3	3
H1	[pulgadas/inch/pouces]	6,69	6,69	6,69	6,69
H2	[pulgadas/inch/pouces]	5,12	5,12	5,16	12,28
H3	[pulgadas/inch/pouces]	38,9	39,37	40,39	50,2
L1	[pulgadas/inch/pouces]	22,01	22,01	22,01	22,01
C5	[pulgadas/inch/pouces]	12,17	12,17	12,17	12,17
G1	[pulgadas/inch/pouces]	6,1	6,1	6,1	6,1
G2	[pulgadas/inch/pouces]	7,2	7,2	7,2	7,2
P	[pulgadas/inch/pouces]	14,02	14,02	14,02	15,51
AC	[pulgadas/inch/pouces]	15,43	16,5	16,5	19,17
AD	[pulgadas/inch/pouces]	12,05	12,91	12,91	16,3
Peso neto Net weight Poids net	[lbs]	761	813	926	1343
Peso bruto Gross weight Poids brut	[lbs]	955	1008	1120	1585
Volumen bruto Gross volume Volume brut	[ft³]	28,97	28,97	28,97	41,29



Datos de interpretación / Performance data / Données de performance

Tipo de bomba Pump type Type de pompe	P2		Q l/min	1136	1514	1893	2271	2650	3028	3407	3785	4164	4542	4921
	HP	kW		300	400	500	600	700	800	900	1000	1100	1200	1300
GVI 80-2001D	50	37	H ft	189,2	184,9	179,3	173,2	164,6	152,2	136,1	117	92,3	-	-
GVI 80-2001C	60	45		216,4	212,1	207,2	201	192,3	181,2	165,8	147,9	125,6	-	-
GVI 80-2001B	75	55		246	241,7	236,2	230	221,9	211,5	197,8	180,6	159	134,3	-
GVI 80-2001A	100	75		272	267,7	262,1	255,3	247,9	238	225	208,4	188	164,5	136,1

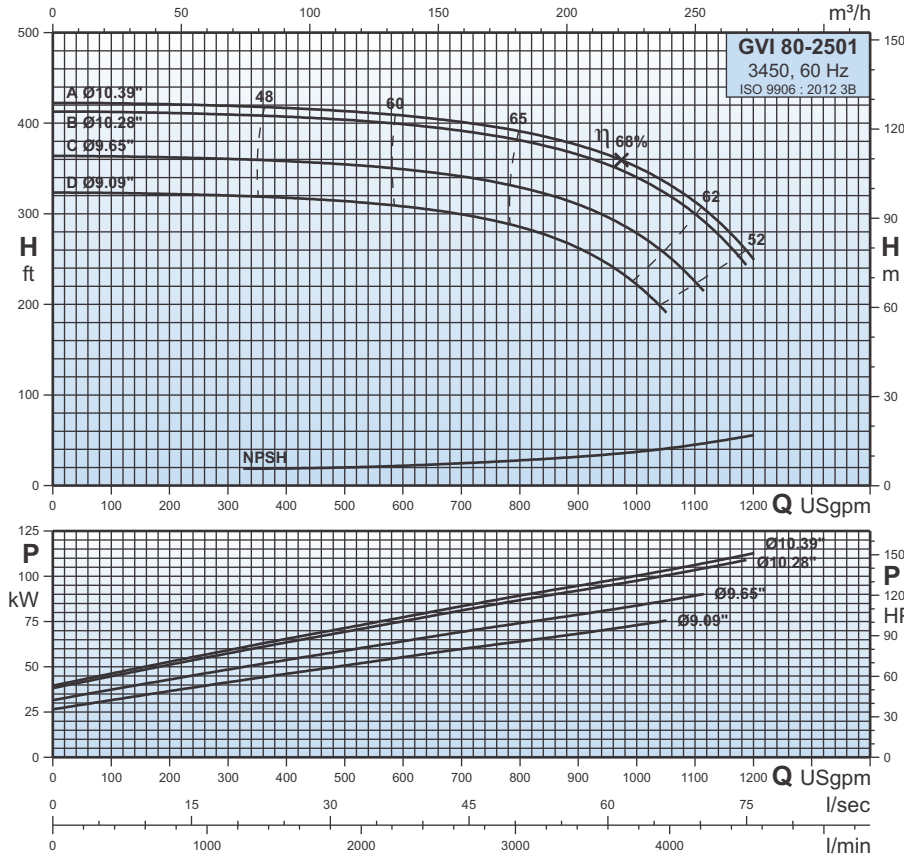


GVI 80-2501

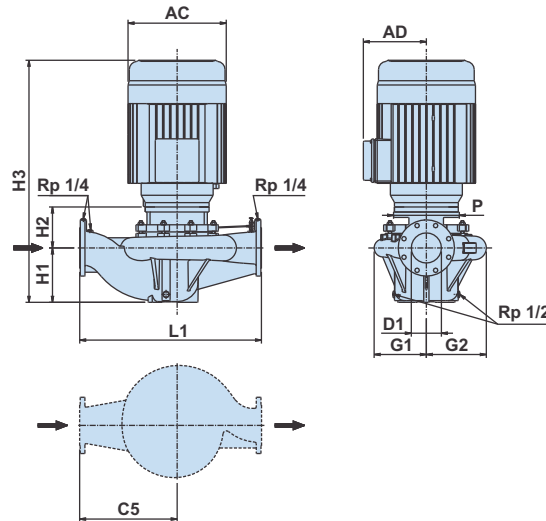
3450

Curvas características / Characteristic curves / Courbes caractéristiques

Dimensiones / Dimensions / Dimensions



P2	[HP]	100	125	150	200
	[kW]	75	90	110	150
Carcasa/Frame/Armature		405TSC	444TSC	445TSC	505TSC
ANSI	[psi]	250	250	250	250
Código (diámetro de impulsor.) Code (Impeller dia.) Code (diamètre de roue à aubes)		D	C	B	A
D1	[pulgadas/inch/pouces]	3	3	3	3
H1	[pulgadas/inch/pouces]	6,85	6,85	6,85	6,85
H2	[pulgadas/inch/pouces]	12,28	13,5	13,5	15,63
H3	[pulgadas/inch/pouces]	50,35	54,61	54,61	62,36
L1	[pulgadas/inch/pouces]	23,82	23,82	23,82	23,82
C5	[pulgadas/inch/pouces]	12,8	12,8	12,8	12,8
G1	[pulgadas/inch/pouces]	7,01	7,01	7,01	7,01
G2	[pulgadas/inch/pouces]	8,03	8,03	8,03	8,03
P	[pulgadas/inch/pouces]	15,51	17,91	17,91	17,91
AC	[pulgadas/inch/pouces]	19,17	21,34	21,34	24,02
AD	[pulgadas/inch/pouces]	16,3	17,52	17,52	20,28
Peso neto Net weight Poids net	[lbs]	1369	1570	1737	2273
Peso bruto Gross weight Poids brut	[lbs]	1612	1812	1980	2553
Volumen bruto Gross volume Volume brut	[ft³]	41,29	41,29	41,29	50,03



Datos de interpretación / Performance data / Données de performance

Tipo de bomba Pump type Type de pompe	P2		Q l/min	757	1136	1514	1893	2271	2650	3028	3407	3785	4164	4542
	HP	kW		Q USgpm	200	300	400	500	600	700	800	900	1000	1100
GVI 80-2501D	100	75	H ft	321,6	320,3	317,9	314,2	307,9	299,5	286	261,4	222,2	-	-
GVI 80-2501C	125	90		361,9	360,6	358,2	354,6	349,7	341,1	330	310,5	278,6	224,6	-
GVI 80-2501B	150	110		410,9	409,7	407,3	403,6	398,7	391,4	381,5	364,3	339,8	299,5	-
GVI 80-2501A	200	150		420,7	419,6	417	413,4	408,5	401,2	391,4	376,7	352,1	312,9	250,4

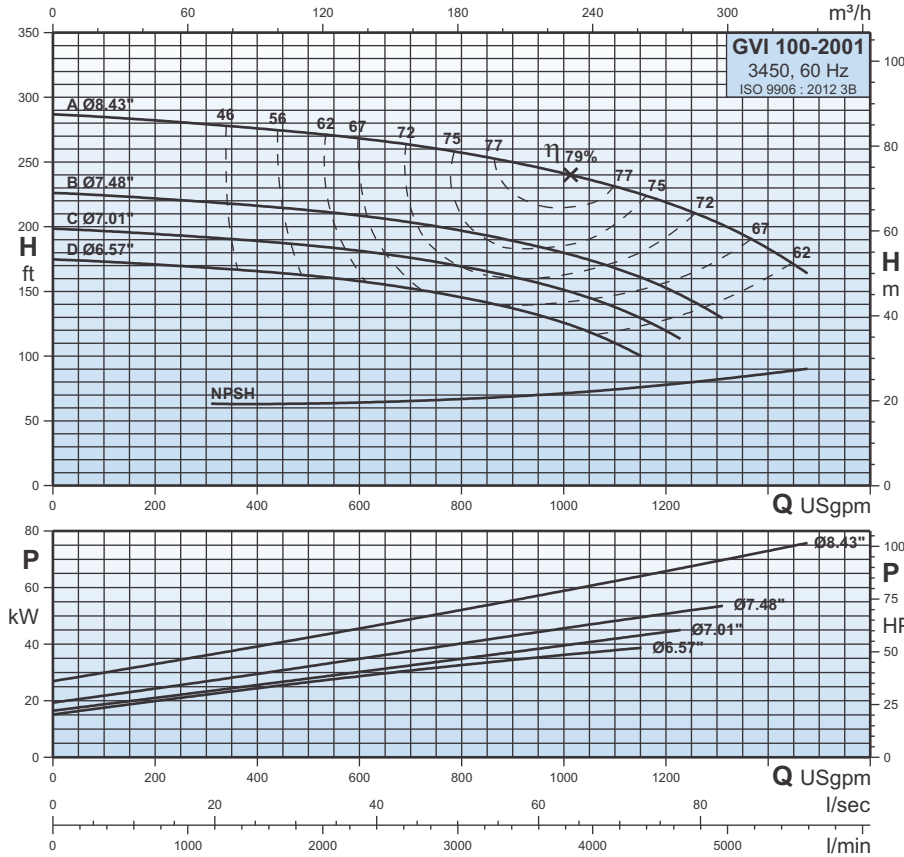


GVI 100-2001

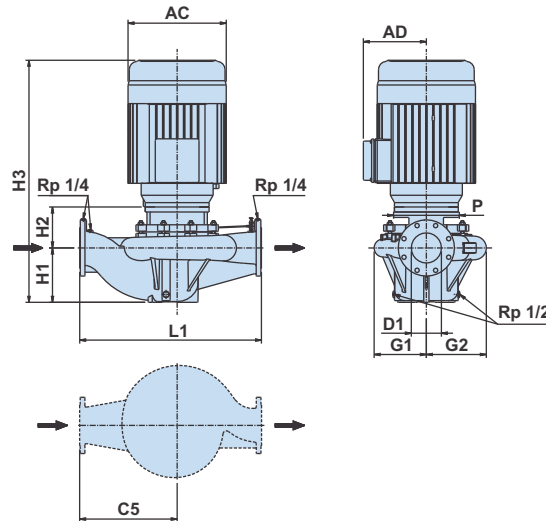
3450

Curvas características / Characteristic curves / Courbes caractéristiques

Dimensiones / Dimensions / Dimensions



P2	[HP]	50	60	75	100
	[kW]	37	45	55	75
Carcasa/Frame/Armature		326JM	364JM	365JM	405TSC
ANSI	[psi]	125	125	125	125
Código (diámetro de impulsor.) Code (Impeller dia.) Code (diamètre de roue à aubes)		D	C	B	A
D1	[pulgadas/inch/pouces]	4	4	4	4
H1	[pulgadas/inch/pouces]	7,48	7,48	7,48	7,48
H2	[pulgadas/inch/pouces]	5,12	5,12	5,12	12,28
H3	[pulgadas/inch/pouces]	39,69	40,16	41,14	50,98
L1	[pulgadas/inch/pouces]	24,41	24,41	24,41	24,41
C5	[pulgadas/inch/pouces]	13,39	13,39	13,39	13,39
G1	[pulgadas/inch/pouces]	8,03	8,03	8,03	8,03
G2	[pulgadas/inch/pouces]	8,94	8,94	8,94	8,94
P	[pulgadas/inch/pouces]	14,02	14,02	14,02	15,51
AC	[pulgadas/inch/pouces]	15,43	16,5	16,5	19,17
AD	[pulgadas/inch/pouces]	12,05	12,91	12,91	16,3
Peso neto Net weight Poids net	[lbs]	780	833	946	1365
Peso bruto Gross weight Poids brut	[lbs]	974	1027	1140	1607
Volumen bruto Gross volume Volume brut	[ft ³]	28,97	28,97	28,97	41,29



Datos de interpretación / Performance data / Données de performance

Tipo de bomba Pump type Type de pompe	P2		Q l/min	757	1514	2271	3028	3785	4542	5300
	HP	kW								
			Q USgpm	200	400	600	800	1000	1200	1400
GVI 100-2001D	50	37	H ft	171,1	165,7	157,9	145,3	125,5	-	-
GVI 100-2001C	60	45		194,2	189	181,7	169,1	150,6	119,6	-
GVI 100-2001B	75	55		221,9	216	208,8	197,5	179,7	153,3	-
GVI 100-2001A	100	75		274,1	268,2	260,3	249,7	233,2	210	173,8

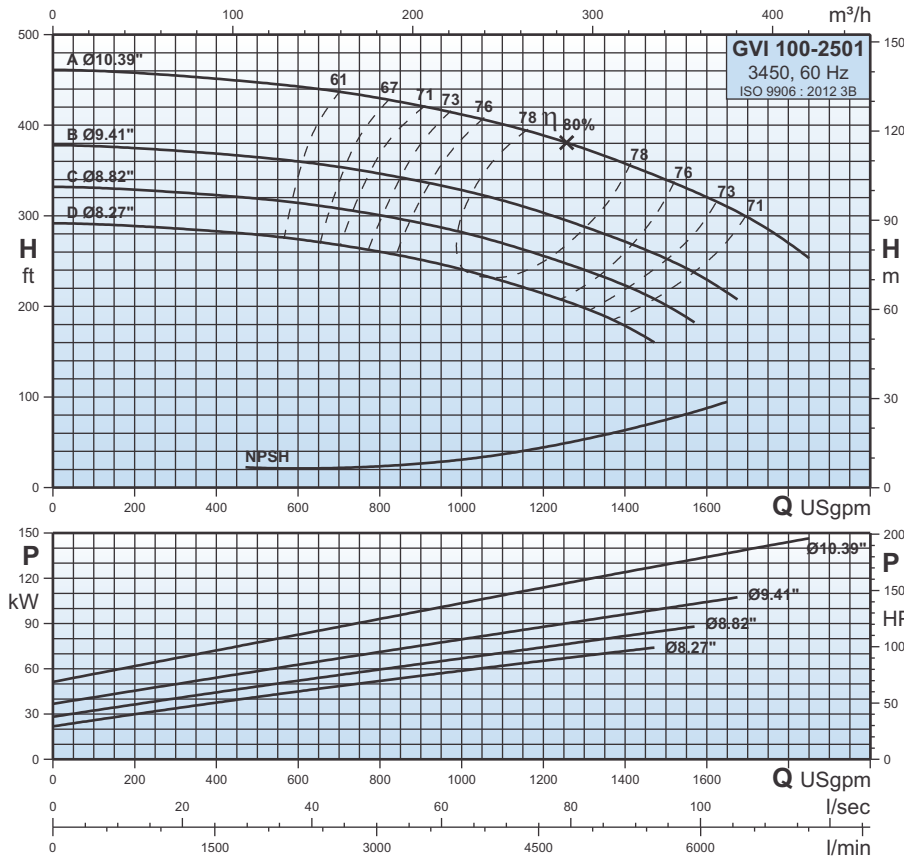


GVI 100-2501

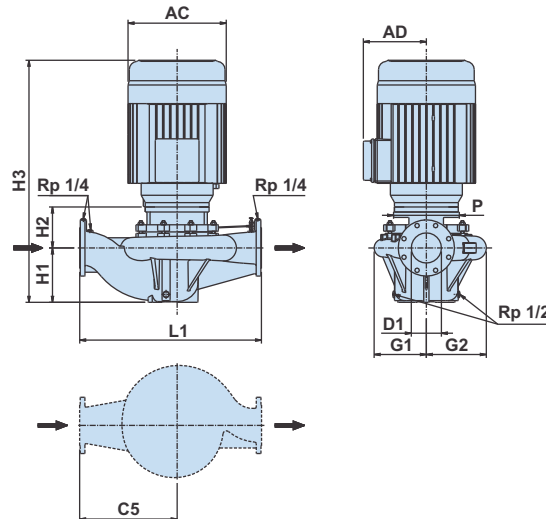
3450

Curvas características / Characteristic curves / Courbes caractéristiques

Dimensiones / Dimensions / Dimensions



P2	[HP]	100	125	150	200
	[kW]	75	90	110	150
Carcasa/Frame/Armature		405TSC	444TSC	445TSC	505TSC
ANSI	[psi]	250	250	250	250
Código (diámetro de impulsor.) Code (Impeller dia.) Code (diamètre de roue à aubes)		D	C	B	A
D1	[pulgadas/inch/pouces]	4	4	4	4
H1	[pulgadas/inch/pouces]	8,07	8,07	8,07	8,07
H2	[pulgadas/inch/pouces]	12,28	13,5	13,5	15,63
H3	[pulgadas/inch/pouces]	51,57	55,83	55,83	63,58
L1	[pulgadas/inch/pouces]	26,02	26,02	26,02	26,02
C5	[pulgadas/inch/pouces]	15	15	15	15
G1	[pulgadas/inch/pouces]	7,28	7,28	7,28	7,28
G2	[pulgadas/inch/pouces]	8,43	8,43	8,43	8,43
P	[pulgadas/inch/pouces]	15,51	17,91	17,91	17,91
AC	[pulgadas/inch/pouces]	19,17	21,34	21,34	24,02
AD	[pulgadas/inch/pouces]	16,3	17,52	17,52	20,28
Peso neto Net weight Poids net	[lbs]	1400	1601	1768	2304
Peso bruto Gross weight Poids brut	[lbs]	1642	1896	2064	2584
Volumen bruto Gross volume Volume brut	[ft³]	41,29	55,25	55,25	50,03



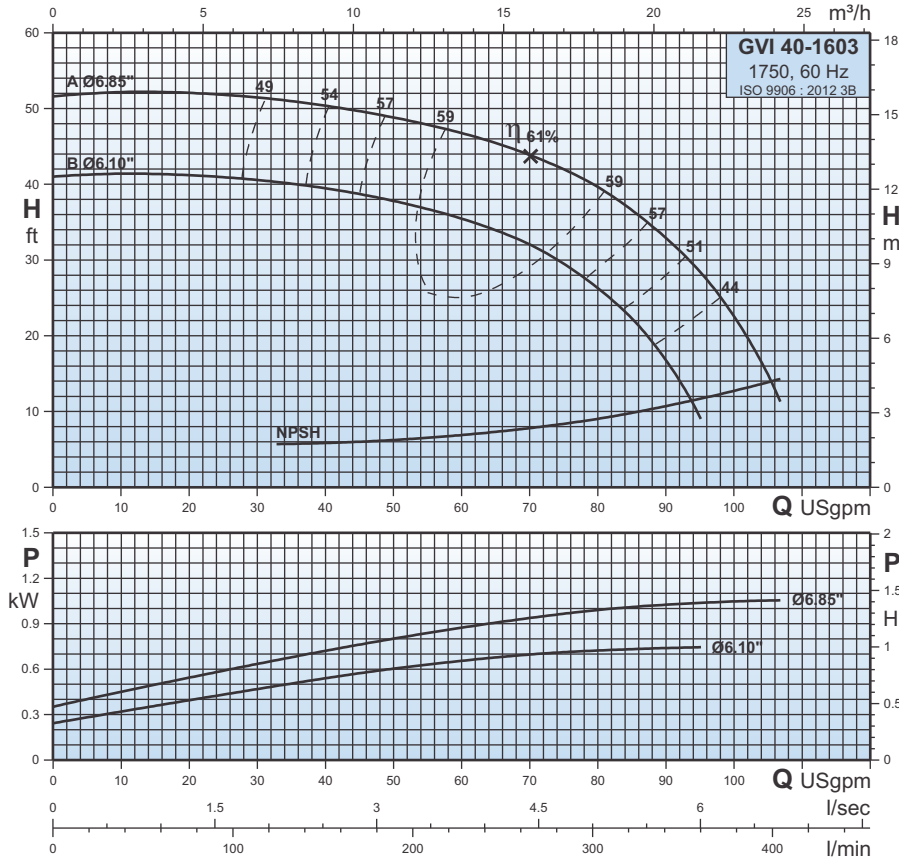
Datos de interpretación / Performance data / Données de performance

Tipo de bomba Pump type Type de pompe	P2		Q l/min	757	1514	2271	3028	3785	4542	5300	6057	6814
	HP	kW	Q USgpm	200	400	600	800	1000	1200	1400	1600	1800
GVI 100-2501D	100	75	H ft	289	283,6	273,7	260,6	241	214,6	178,5	-	-
GVI 100-2501C	125	90		328,4	323	314,2	301	282	256,2	223,4	-	-
GVI 100-2501B	150	110		374,2	368,8	360,1	347	328,4	303,3	271,5	230	-
GVI 100-2501A	200	150		457,4	450,8	443,2	430,1	412,6	389,6	357,9	320,6	270,4

GVI 40-1603

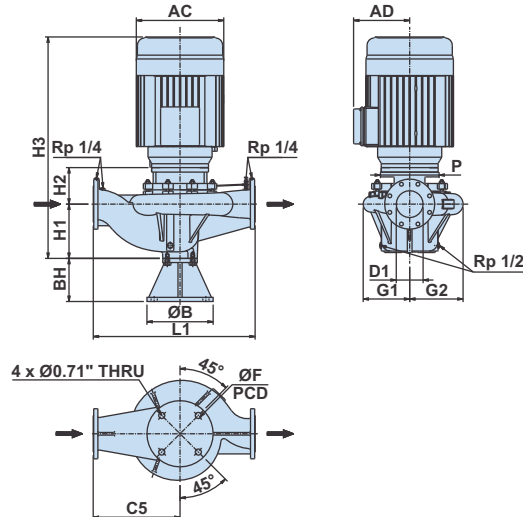
1750

Curvas características / Characteristic curves / Courbes caractéristiques



Dimensiones / Dimensions / Dimensions

P2	[HP]	1	1,5
	[kW]	0,75	1,1
Carcasa/Frame/Armature		143JM	145JM
ANSI	[psi]	125	125
Código (diámetro de impulsor.) Code (Impeller dia.) Code (diamètre de roue à aubes)		B	A
D1	[pulgadas/inch/pouces]	1,5	1,5
H1	[pulgadas/inch/pouces]	4,72	4,72
H2	[pulgadas/inch/pouces]	3,82	3,82
H3	[pulgadas/inch/pouces]	18,9	19,88
BH	[pulgadas/inch/pouces]	4,92	4,92
B	[pulgadas/inch/pouces]	7,56	7,56
F	[pulgadas/inch/pouces]	5,91	5,91
L1	[pulgadas/inch/pouces]	13,98	13,98
C5	[pulgadas/inch/pouces]	7,68	7,68
G1	[pulgadas/inch/pouces]	4,29	4,29
G2	[pulgadas/inch/pouces]	4,72	4,72
P	[pulgadas/inch/pouces]	6,5	6,5
AC	[pulgadas/inch/pouces]	6,93	6,93
AD	[pulgadas/inch/pouces]	4,92	4,92
Peso neto Net weight Poids net	[lbs]	119	121
Peso bruto Gross weight Poids brut	[lbs]	205	207
Volumen bruto Gross volume Volume brut	[ft ³]	8,66	8,66



Datos de interpretación / Performance data / Données de performance

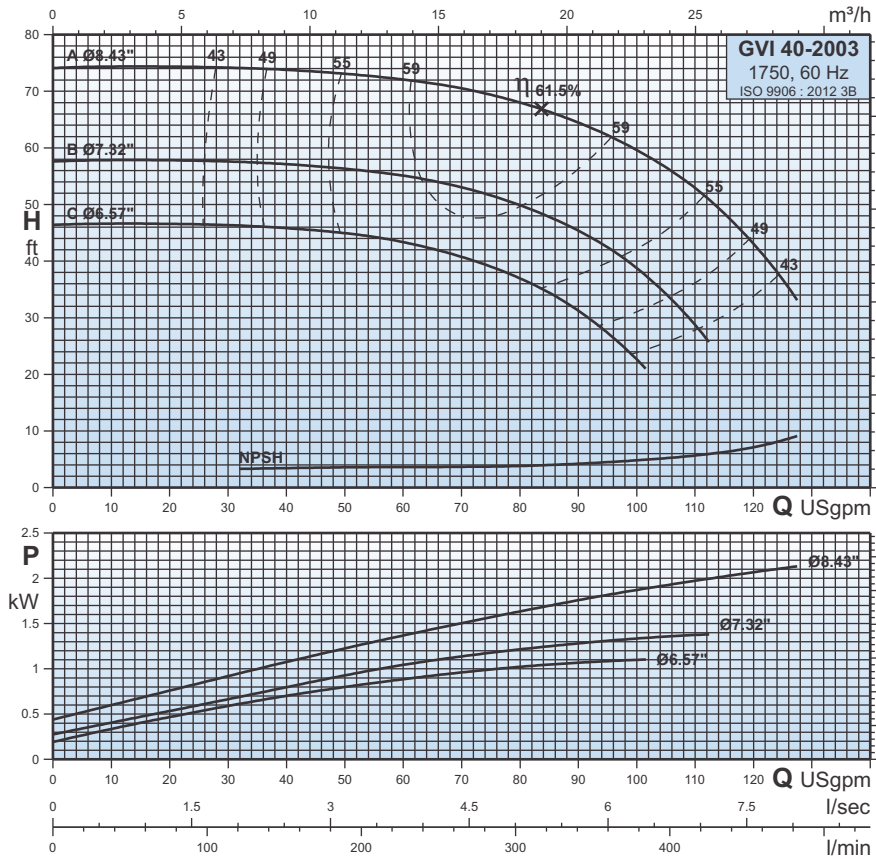
Tipo de bomba Pump type Type de pompe	P2		Q l/min	76	114	151	189	227	265	303	341	379
	HP	kW										
GVI 40-1603B	1	0,75	Q USgpm	20	30	40	50	60	70	80	90	100
GVI 40-1603A	1,5	1,1	H	41,2	40,5	39,5	37,8	35,4	32,1	26,3	16,6	-
			ft	52	51,5	50,5	48,9	46,7	43,9	39,7	32,8	22,6



GVI 40-2003

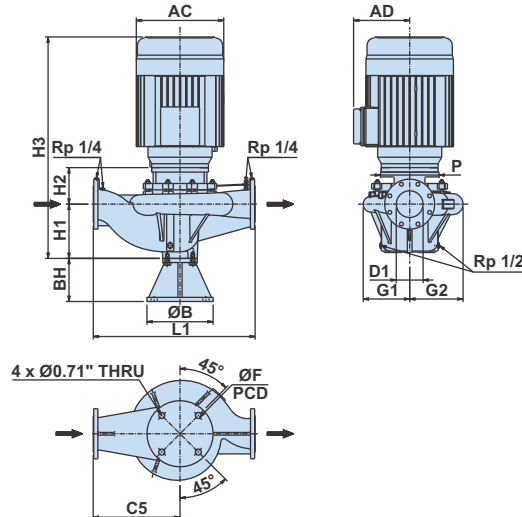
1750

Curvas características / Characteristic curves / Courbes caractéristiques



Dimensiones / Dimensions / Dimensions

P2	[HP]	1,5	2	3
	[kW]	1,1	1,5	2,2
Carcasa/Frame/Armature		145JM	145JM	182JM
ANSI	[psi]	125	125	125
Código (diámetro de impulsor.) Code (Impeller dia.) Code (diamètre de roue à aubes)				
		C	B	A
D1	[pulgadas/inch/pouces]	1,5	1,5	1,5
H1	[pulgadas/inch/pouces]	4,72	4,72	4,72
H2	[pulgadas/inch/pouces]	3,74	3,74	3,94
H3	[pulgadas/inch/pouces]	19,8	19,8	21,97
BH	[pulgadas/inch/pouces]	4,92	4,92	4,92
B	[pulgadas/inch/pouces]	7,56	7,56	7,56
F	[pulgadas/inch/pouces]	5,91	5,91	5,91
L1	[pulgadas/inch/pouces]	15,75	15,75	15,75
C5	[pulgadas/inch/pouces]	8,46	8,46	8,46
G1	[pulgadas/inch/pouces]	5,12	5,12	5,12
G2	[pulgadas/inch/pouces]	5,55	5,55	5,55
P	[pulgadas/inch/pouces]	6,5	6,5	6,5
AC	[pulgadas/inch/pouces]	6,93	6,93	8,58
AD	[pulgadas/inch/pouces]	4,92	4,92	6,46
Peso neto Net weight Poids net	[lbs]	131	136	166
Peso bruto Gross weight Poids brut	[lbs]	217	222	252
Volumen bruto Gross volume Volume brut	[ft ³]	8,66	8,66	8,66



Datos de interpretación / Performance data / Données de performance

Tipo de bomba Pump type Type de pompe	P2		Q																																															
	HP	kW	76	114	151	189	227	265	303	341	379	416	454																																					
			20	30	40	50	60	70	80	90	100	110	120																																					
GVI 40-2003C	1,5	1,1	<table border="1"> <tr> <td>H</td> <td>46,5</td> <td>46,3</td> <td>46</td> <td>45</td> <td>43,4</td> <td>40,8</td> <td>37</td> <td>31,2</td> <td>22,3</td> <td>-</td> <td>-</td> </tr> <tr> <td>ft</td> <td>58</td> <td>57,8</td> <td>57,3</td> <td>56,2</td> <td>55,1</td> <td>53</td> <td>50</td> <td>45,2</td> <td>38,7</td> <td>29</td> <td>-</td> </tr> <tr> <td></td> <td>74,2</td> <td>74,1</td> <td>74</td> <td>73,1</td> <td>72</td> <td>71,5</td> <td>68</td> <td>64,4</td> <td>59,8</td> <td>53</td> <td>43</td> </tr> </table>												H	46,5	46,3	46	45	43,4	40,8	37	31,2	22,3	-	-	ft	58	57,8	57,3	56,2	55,1	53	50	45,2	38,7	29	-		74,2	74,1	74	73,1	72	71,5	68	64,4	59,8	53	43
H	46,5	46,3													46	45	43,4	40,8	37	31,2	22,3	-	-																											
ft	58	57,8													57,3	56,2	55,1	53	50	45,2	38,7	29	-																											
	74,2	74,1	74	73,1	72	71,5	68	64,4	59,8	53	43																																							
GVI 40-2003B	2	1,5																																																
GVI 40-2003A	3	2,2																																																

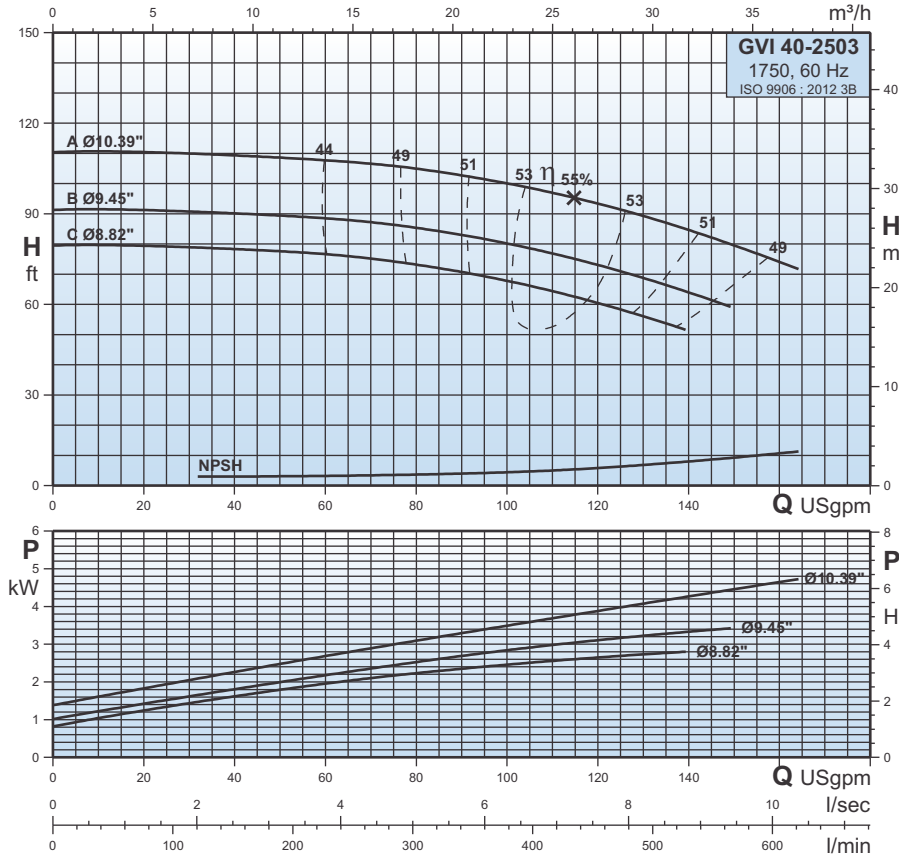


GVI 40-2503

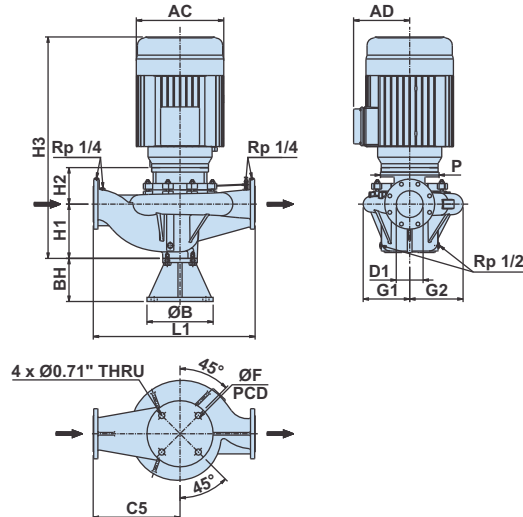
1750

Curvas características / Characteristic curves / Courbes caractéristiques

Dimensiones / Dimensions / Dimensions



P2	[HP]	4	5	7,5
	[kW]	3	3,7	5,5
Carcasa/Frame/Armature		184JM	184JM	213JM
ANSI	[psi]	125	125	125
Código (diámetro de impulsor.) Code (Impeller dia.) Code (diamètre de roue à aubes)		C	B	A
D1	[pulgadas/inch/pouces]	1,5	1,5	1,5
H1	[pulgadas/inch/pouces]	5,12	5,12	5,12
H2	[pulgadas/inch/pouces]	4,09	4,09	4,33
H3	[pulgadas/inch/pouces]	22,52	22,52	24,37
BH	[pulgadas/inch/pouces]	4,92	4,92	4,92
B	[pulgadas/inch/pouces]	7,56	7,56	7,56
F	[pulgadas/inch/pouces]	5,91	5,91	5,91
L1	[pulgadas/inch/pouces]	18,11	18,11	18,11
C5	[pulgadas/inch/pouces]	9,84	9,84	9,84
G1	[pulgadas/inch/pouces]	6,3	6,3	6,3
G2	[pulgadas/inch/pouces]	6,57	6,57	6,57
P	[pulgadas/inch/pouces]	6,5	6,5	8,86
AC	[pulgadas/inch/pouces]	8,58	8,58	10,24
AD	[pulgadas/inch/pouces]	6,46	6,46	7,4
Peso neto Net weight Poids net	[lbs]	198	203	267
Peso bruto Gross weight Poids brut	[lbs]	302	306	381
Volumen bruto Gross volume Volume brut	[ft ³]	11,25	11,25	13,08



Datos de interpretación / Performance data / Données de performance

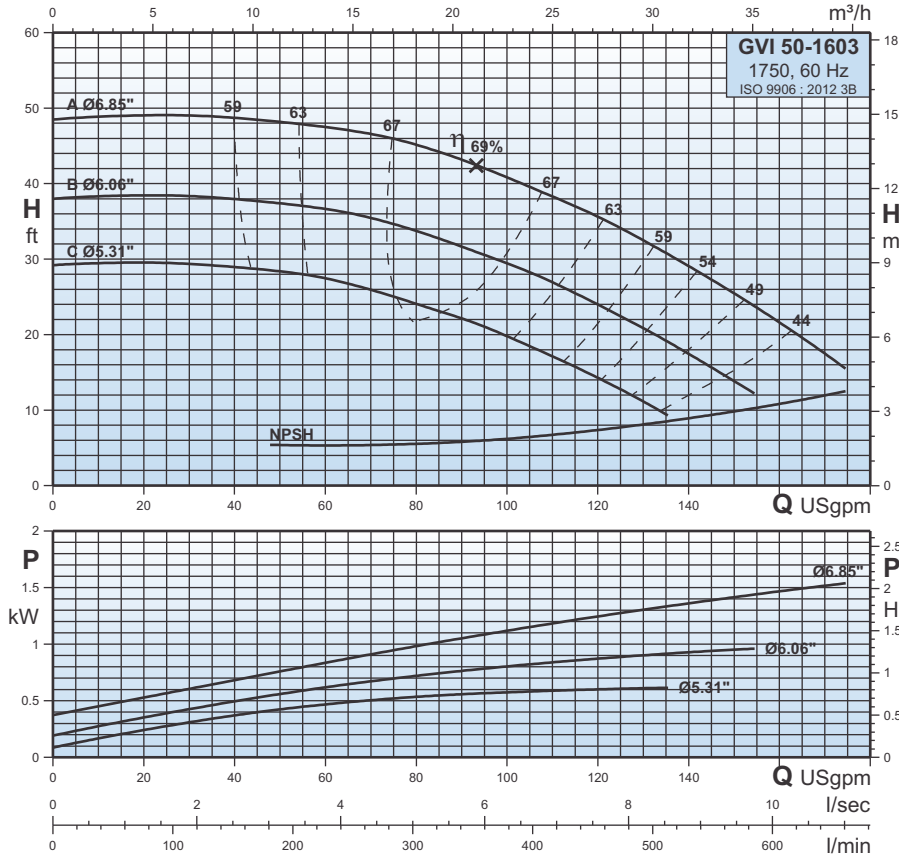
Tipo de bomba Pump type Type de pompe	P2		Q l/min	227	265	303	341	379	416	454	492	530	568	606
	HP	kW		Q USgpm	60	70	80	90	100	110	120	130	140	150
GVI 40-2503C	4	3	H ft	76,7	75,2	73,1	70,7	67,9	64,7	60,5	56,1	-	-	-
GVI 40-2503B	5	3,7		88,5	87,2	85,4	83	80,4	77	73,1	68,9	63,9	-	-
GVI 40-2503A	7,5	5,5		107,6	106,6	105	102,7	100,3	97,2	93,5	89,3	84,6	79,7	74,1



GVI 50-1603

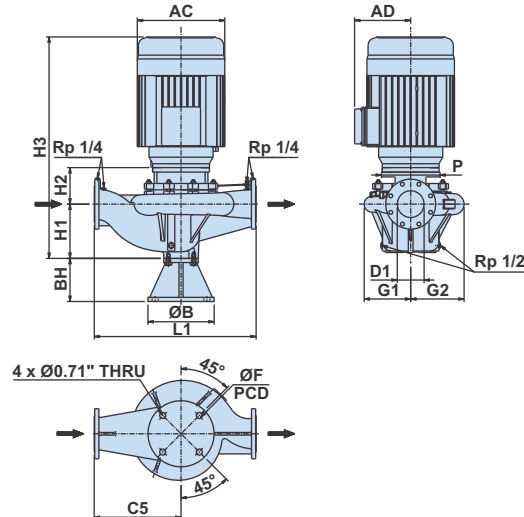
1750

Curvas características / Characteristic curves / Courbes caractéristiques



Dimensiones / Dimensions / Dimensions

P2 [HP]	1	1,5	2	
[kW]	0,75	1,1	1,5	
Carcasa/Frame/Armature	143JM	145JM	145JM	
ANSI [psi]	125	125	125	
Código (diámetro de impulsor.) Code (Impeller dia.) Code (diamètre de roue à aubes)	C	B	A	
D1 [pulgadas/inch/pouces]	2	2	2	
H1 [pulgadas/inch/pouces]	5,12	5,12	5,12	
H2 [pulgadas/inch/pouces]	3,7	3,7	3,7	
H3 [pulgadas/inch/pouces]	19,17	20,16	20,16	
BH [pulgadas/inch/pouces]	4,92	4,92	4,92	
B [pulgadas/inch/pouces]	9,84	9,84	9,84	
F [pulgadas/inch/pouces]	8,19	8,19	8,19	
L1 [pulgadas/inch/pouces]	15,16	15,16	15,16	
C5 [pulgadas/inch/pouces]	8,46	8,46	8,46	
G1 [pulgadas/inch/pouces]	4,49	4,49	4,49	
G2 [pulgadas/inch/pouces]	5,2	5,2	5,2	
P [pulgadas/inch/pouces]	6,5	6,5	6,5	
AC [pulgadas/inch/pouces]	6,93	6,93	6,93	
AD [pulgadas/inch/pouces]	4,92	4,92	4,92	
Peso neto Net weight Poids net	[lbs]	133	138	142
Peso bruto Gross weight Poids brut	[lbs]	219	224	228
Volumen bruto Gross volume Volume brut	[ft ³]	8,66	8,66	8,66



Datos de interpretación / Performance data / Données de performance

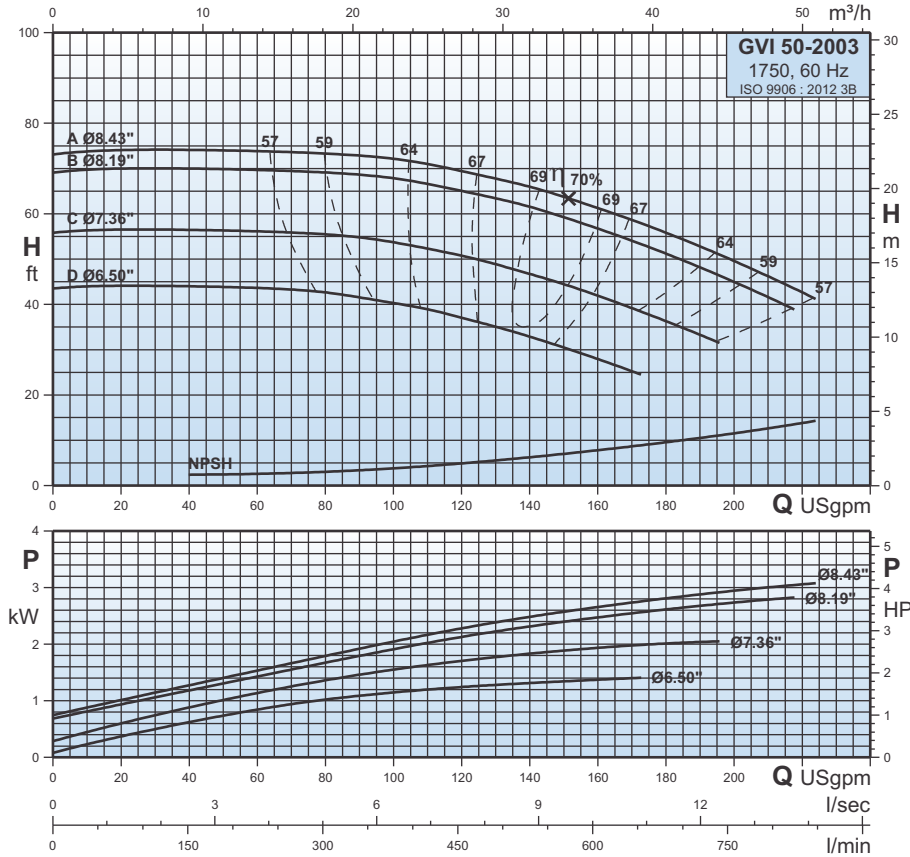
Tipo de bomba Pump type Type de pompe	P2		Q l/min	151	227	303	341	379	416	454	492	530	568	606
	HP	kW		Q USgpm	40	60	80	90	100	110	120	130	140	150
GVI 50-1603C	1	0,75	H ft	29	27,5	24	22	19,8	17,1	14,2	11	-	-	-
GVI 50-1603B	1,5	1,1		38	36,8	33,9	31,8	29,5	27	24	20,8	17,5	14	-
GVI 50-1603A	2	1,5		48,7	47,5	45,3	43,2	40,8	38,2	35,8	32,7	29,1	25,6	21,8



GVI 50-2003

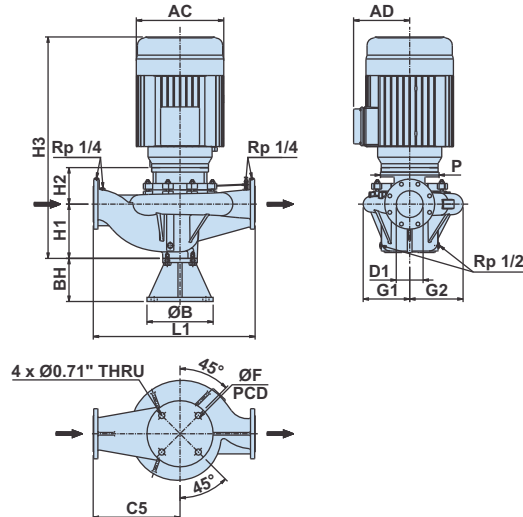
1750

Curvas características / Characteristic curves / Courbes caractéristiques



Dimensiones / Dimensions / Dimensions

P2	[HP]	2	3	4	5
	[kW]	1,5	2,2	3	3,7
Carcasa/Frame/Armature		145JM	182JM	184JM	184JM
ANSI	[psi]	125	125	125	125
Código (diámetro de impulsor.) Code (Impeller dia.) Code (diamètre de roue à aubes)		D	C	B	A
D1	[pulgadas/inch/pouces]	2	2	2	2
H1	[pulgadas/inch/pouces]	5,28	5,28	5,28	5,28
H2	[pulgadas/inch/pouces]	3,82	3,82	3,82	3,82
H3	[pulgadas/inch/pouces]	20,43	22,4	22,4	22,4
BH	[pulgadas/inch/pouces]	4,92	4,92	4,92	4,92
B	[pulgadas/inch/pouces]	9,84	9,84	9,84	9,84
F	[pulgadas/inch/pouces]	8,19	8,19	8,19	8,19
L1	[pulgadas/inch/pouces]	17,32	17,32	17,32	17,32
C5	[pulgadas/inch/pouces]	9,45	9,45	9,45	9,45
G1	[pulgadas/inch/pouces]	5,31	5,31	5,31	5,31
G2	[pulgadas/inch/pouces]	5,87	5,87	5,87	5,87
P	[pulgadas/inch/pouces]	6,5	6,5	6,5	6,5
AC	[pulgadas/inch/pouces]	6,93	8,58	8,58	8,58
AD	[pulgadas/inch/pouces]	4,92	6,46	6,46	6,46
Peso neto Net weight Poids net	[lbs]	157	185	190	194
Peso bruto Gross weight Poids brut	[lbs]	260	289	293	298
Volumen bruto Gross volume Volume brut	[ft ³]	11,25	11,25	11,25	11,25



Datos de interpretación / Performance data / Données de performance

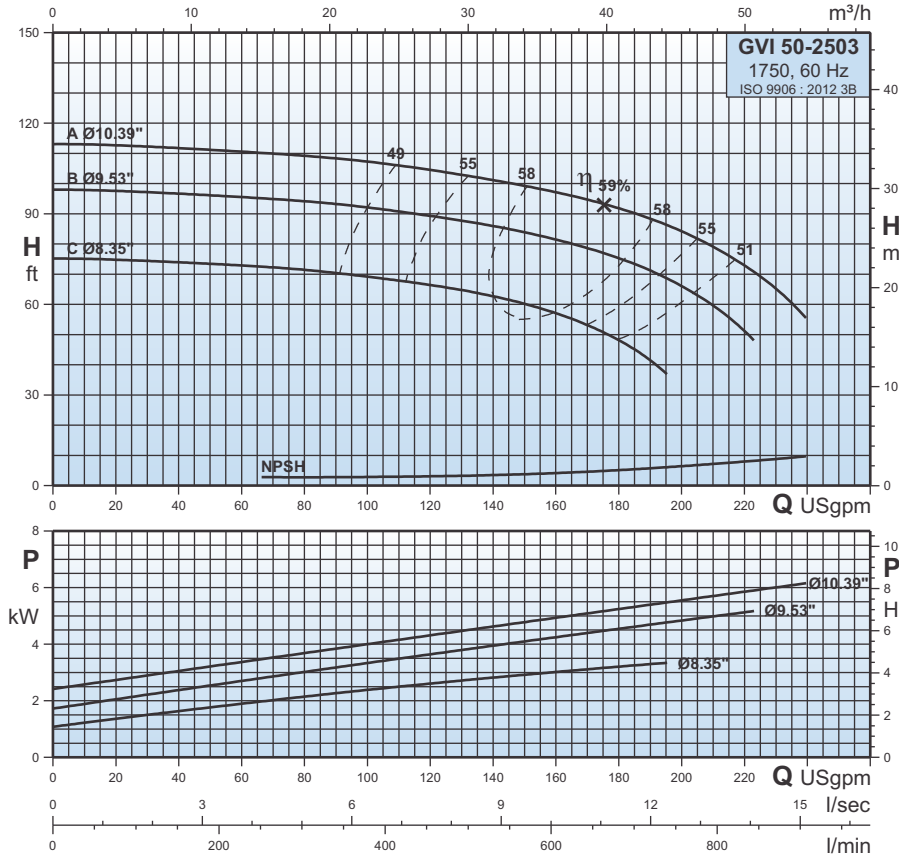
Tipo de bomba Pump type Type de pompe	P2		Q l/min Q USgpm	151	227	303	379	454	530	606	681	757	833
	HP	kW		40	60	80	100	120	140	160	180	200	220
GVI 50-2003D	2	1,5	H ft	43,9	43,6	42,6	40,2	37,1	32,9	28	-	-	-
GVI 50-2003C	3	2,2		56,5	56,1	55,4	53,8	50,9	46,6	41,9	36,2	-	-
GVI 50-2003B	4	3		70	69,6	69,1	67,8	65,1	61,4	56,9	51,2	45	-
GVI 50-2003A	5	3,7		74	73,8	73,3	72	69,5	66	61,2	55,8	49,6	42,6



GVI 50-2503

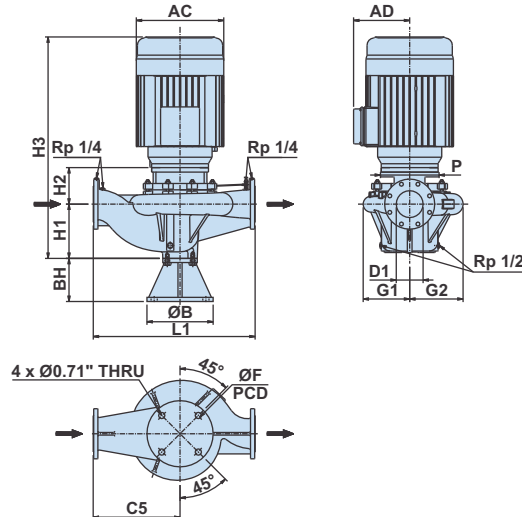
1750

Curvas características / Characteristic curves / Courbes caractéristiques



Dimensiones / Dimensions / Dimensions

P2	[HP]	5	7,5	10
	[kW]	3,7	5,5	7,5
Carcasa/Frame/Armature		184JM	213JM	215JM
ANSI	[psi]	125	125	125
Código (diámetro de impulsor.) Code (Impeller dia.) Code (diamètre de roue à aubes)		C	B	A
D1	[pulgadas/inch/pouces]	2	2	2
H1	[pulgadas/inch/pouces]	5,83	5,83	5,83
H2	[pulgadas/inch/pouces]	4,06	4,33	4,33
H3	[pulgadas/inch/pouces]	23,19	25,08	26,57
BH	[pulgadas/inch/pouces]	4,92	4,92	4,92
B	[pulgadas/inch/pouces]	9,84	9,84	9,84
F	[pulgadas/inch/pouces]	8,19	8,19	8,19
L1	[pulgadas/inch/pouces]	19,29	19,29	19,29
C5	[pulgadas/inch/pouces]	10,43	10,43	10,43
G1	[pulgadas/inch/pouces]	6,26	6,26	6,26
G2	[pulgadas/inch/pouces]	6,81	6,81	6,81
P	[pulgadas/inch/pouces]	6,5	8,86	8,86
AC	[pulgadas/inch/pouces]	8,58	10,24	10,24
AD	[pulgadas/inch/pouces]	6,46	7,4	7,4
Peso neto Net weight Poids net	[lbs]	225	289	313
Peso bruto Gross weight Poids brut	[lbs]	328	403	428
Volumen bruto Gross volume Volume brut	[ft ³]	11,25	13,08	13,08



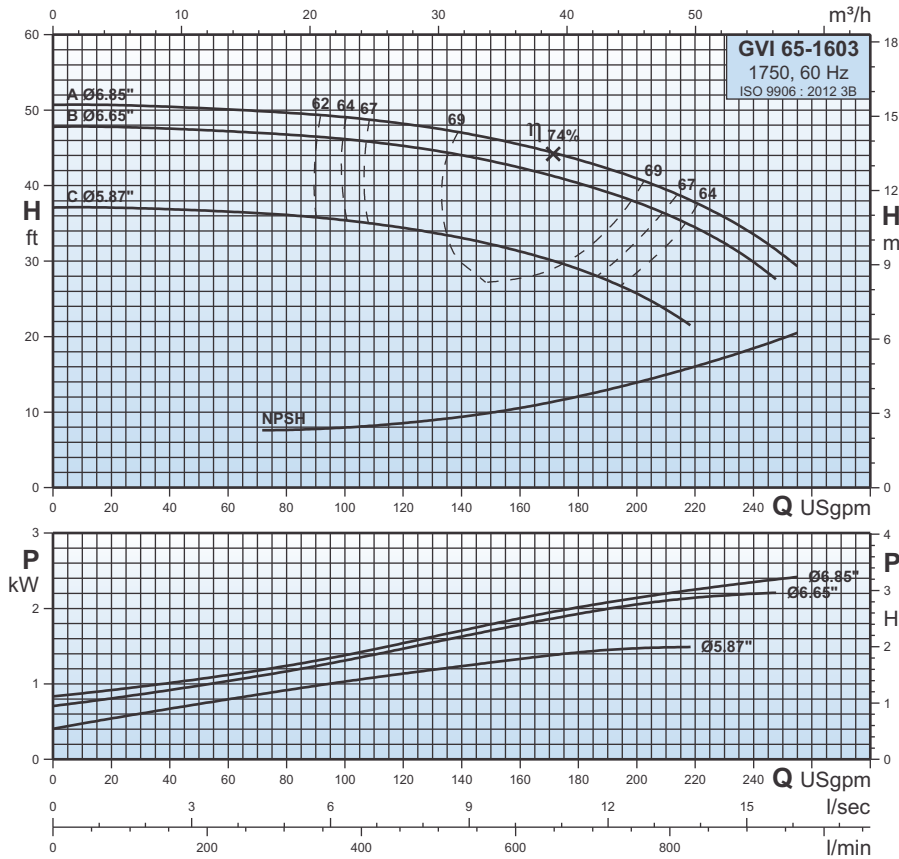
Datos de interpretación / Performance data / Données de performance

Tipo de bomba Pump type Type de pompe	P2		Q l/min Q USgpm	151	227	303	379	454	530	606	681	757	833	908
	HP	kW		40	60	80	100	120	140	160	180	200	220	240
GVI 50-2503C	5	3,7	H ft	73,9	72,8	71,5	69,3	66,4	62,9	57	48,1	-	-	-
GVI 50-2503B	7,5	5,5		96,7	95,4	94,3	92,2	89,2	86	81,7	75,5	66,1	51	-
GVI 50-2503A	10	7,5		111,8	110,7	109,1	107,2	104,5	101,3	97,3	91,9	84,4	73,1	55,5

GVI 65-1603

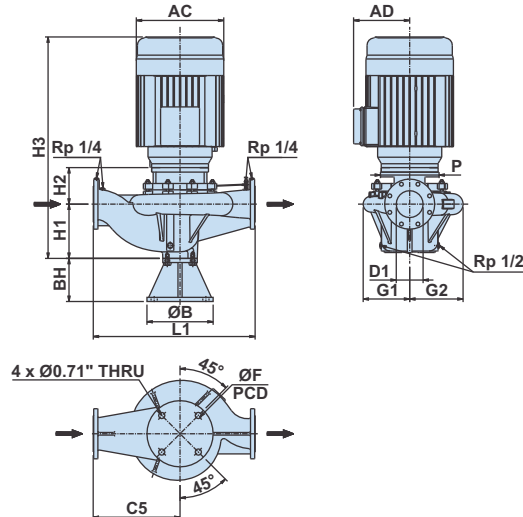
1750

Curvas características / Characteristic curves / Courbes caractéristiques



Dimensiones / Dimensions / Dimensions

P2	[HP]	2	3	4
	[kW]	1,5	2,2	3
Carcasa/Frame/Armature		145JM	182JM	184JM
ANSI	[psi]	125	125	125
Código (diámetro de impulsor.) Code (Impeller dia.) Code (diamètre de roue à aubes)		C	B	A
D1	[pulgadas/inch/pouces]	2,5	2,5	2,5
H1	[pulgadas/inch/pouces]	5,24	5,24	5,24
H2	[pulgadas/inch/pouces]	3,7	3,7	3,7
H3	[pulgadas/inch/pouces]	20,28	22,24	22,24
BH	[pulgadas/inch/pouces]	4,92	4,92	4,92
B	[pulgadas/inch/pouces]	10,83	10,83	10,83
F	[pulgadas/inch/pouces]	9,17	9,17	9,17
L1	[pulgadas/inch/pouces]	17,32	17,32	17,32
C5	[pulgadas/inch/pouces]	9,45	9,45	9,45
G1	[pulgadas/inch/pouces]	4,76	4,76	4,76
G2	[pulgadas/inch/pouces]	5,75	5,75	5,75
P	[pulgadas/inch/pouces]	6,5	6,5	6,5
AC	[pulgadas/inch/pouces]	6,93	8,58	8,58
AD	[pulgadas/inch/pouces]	4,92	6,46	6,46
Peso neto Net weight Poids net	[lbs]	157	187	192
Peso bruto Gross weight Poids brut	[lbs]	260	291	295
Volumen bruto Gross volume Volume brut	[ft ³]	11,25	11,25	11,25



Datos de interpretación / Performance data / Données de performance

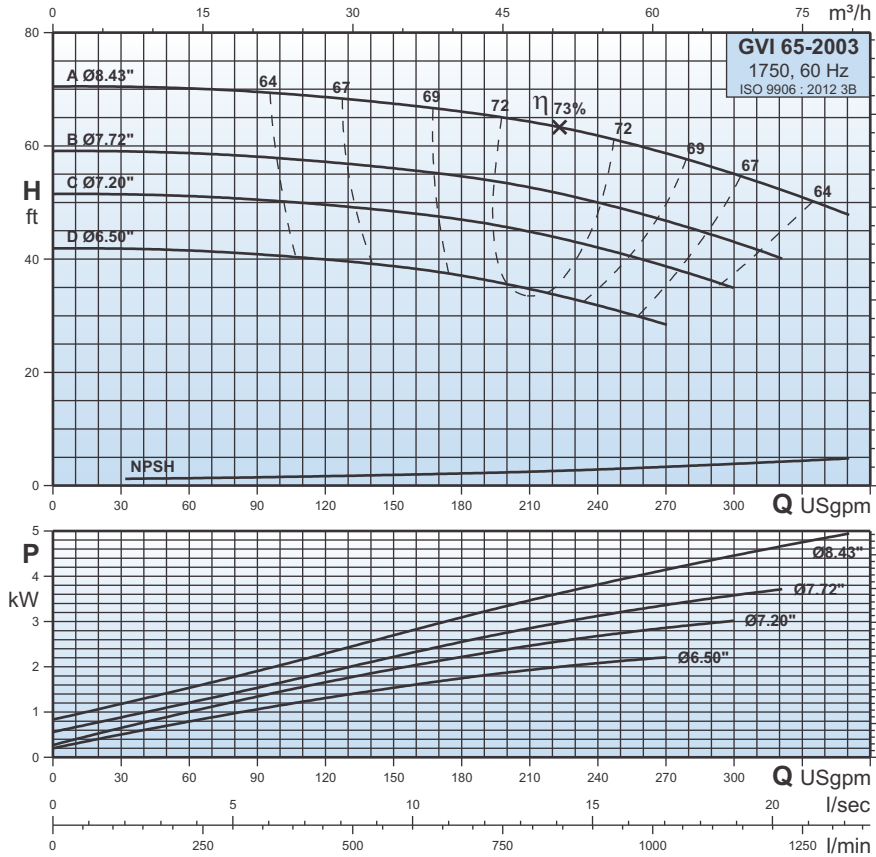
Tipo de bomba Pump type Type de pompe	P2		Q l/min Q USgpm	151	227	303	379	454	530	606	681	757	833	908
	HP	kW		40	60	80	100	120	140	160	180	200	220	240
GVI 65-1603C	2	1,5	H ft	36,9	36,5	36	35,4	34,6	33,1	31,3	29	25,9	-	-
GVI 65-1603B	3	2,2		47,6	47,1	46,8	46	45,3	44	42,5	40,4	37,9	34,5	30
GVI 65-1603A	4	3		50,5	50	49,7	49	48	47	45,3	43,4	40,9	38	33,8



GVI 65-2003

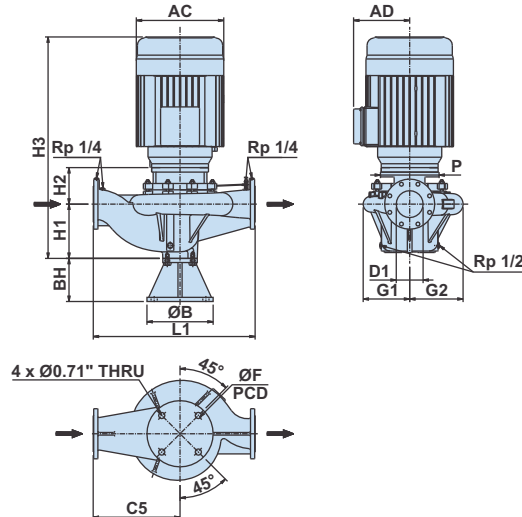
1750

Curvas características / Characteristic curves / Courbes caractéristiques



Dimensiones / Dimensions / Dimensions

P2	[HP] [kW]	3 2,2	4 3	5 3,7	7,5 5,5
Carcasa/Frame/Armature		182JM	184JM	184JM	213JM
ANSI	[psi]	125	125	125	125
Código (diámetro de impulsor.) Code (Impeller dia.) Code (diamètre de roue à aubes)		D	C	B	A
D1	[pulgadas/inch/pouces]	2,5	2,5	2,5	2,5
H1	[pulgadas/inch/pouces]	6,18	6,18	6,18	6,18
H2	[pulgadas/inch/pouces]	4,09	4,09	4,09	4,33
H3	[pulgadas/inch/pouces]	23,58	23,58	23,58	25,43
BH	[pulgadas/inch/pouces]	4,92	4,92	4,92	4,92
B	[pulgadas/inch/pouces]	10,83	10,83	10,83	10,83
F	[pulgadas/inch/pouces]	9,17	9,17	9,17	9,17
L1	[pulgadas/inch/pouces]	19,49	19,49	19,49	19,49
C5	[pulgadas/inch/pouces]	10,63	10,63	10,63	10,63
G1	[pulgadas/inch/pouces]	5,59	5,59	5,59	5,59
G2	[pulgadas/inch/pouces]	6,3	6,3	6,3	6,3
P	[pulgadas/inch/pouces]	6,5	6,5	6,5	8,86
AC	[pulgadas/inch/pouces]	8,58	8,58	8,58	10,24
AD	[pulgadas/inch/pouces]	6,46	6,46	6,46	7,4
Peso neto Net weight Poids net	[lbs]	203	207	212	276
Peso bruto Gross weight Poids brut	[lbs]	317	322	326	390
Volumen bruto Gross volume Volume brut	[ft ³]	13,08	13,08	13,08	13,08



Datos de interpretación / Performance data / Données de performance

Tipo de bomba Pump type Type de pompe	P2		Q l/min	227	341	454	568	681	795	908	1022	1136	1249
	HP	kW		Q USgpm	60	90	120	150	180	210	240	270	300
GVI 65-2003D	3	2,2	H ft	41,5	40,9	40	38,7	37	34,5	31,8	28,6	-	-
GVI 65-2003C	4	3		51,1	50,4	49,5	48,4	46,9	44,7	42	38,7	34,9	-
GVI 65-2003B	5	3,7		58,6	58	57,1	56	54,7	52,6	50	46,7	43,1	-
GVI 65-2003A	7,5	5,5		70,1	69,4	68,7	67,5	66,1	64,2	61,9	58,8	54,9	50,9

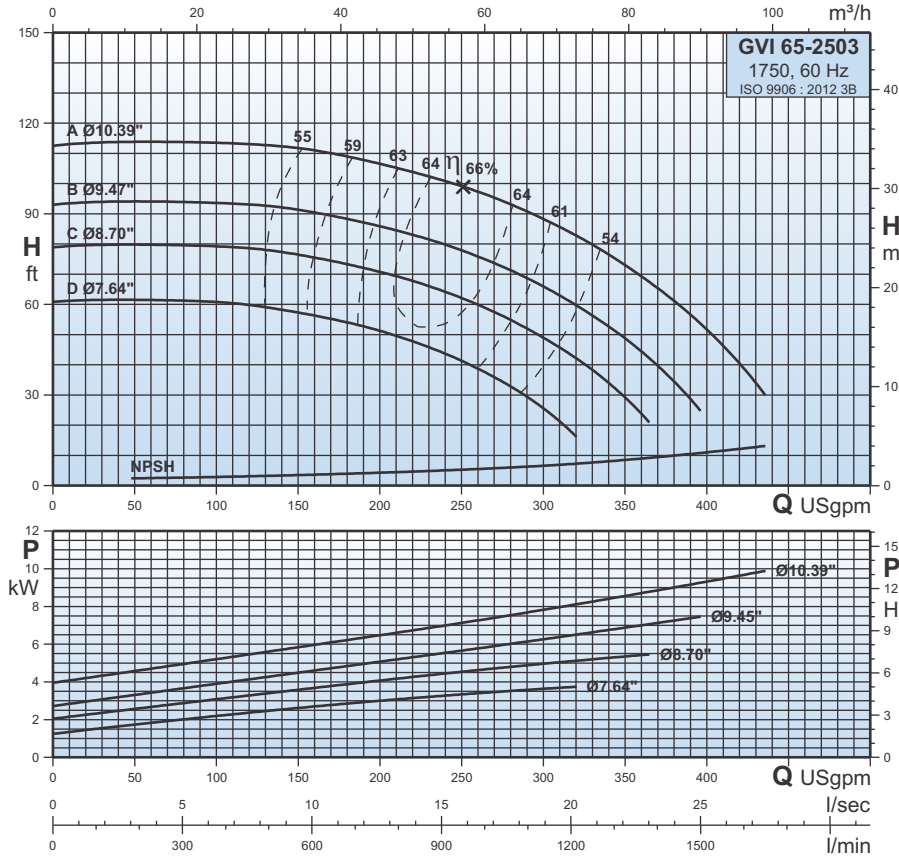


GVI 65-2503

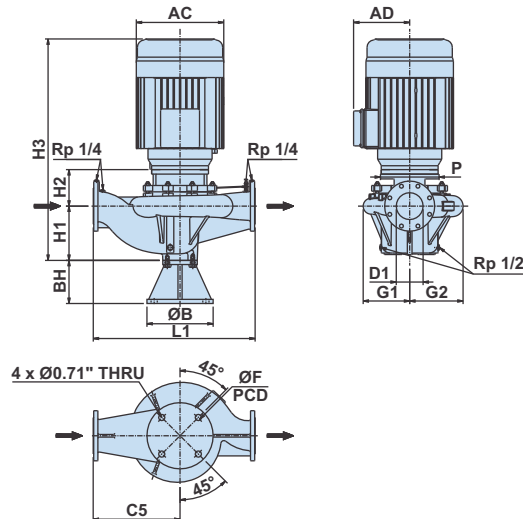
1750

Curvas características / Characteristic curves / Courbes caractéristiques

Dimensiones / Dimensions / Dimensions



P2	[HP]	5	7,5	10	15
	[kW]	3,7	5,5	7,5	11
Carcasa/Frame/Armature		184JM	213JM	215JM	254JM
ANSI	[psi]	125	125	125	125
Código (diámetro de impulsor.) Code (Impeller dia.) Code (diamètre de roue à aubes)		D	C	B	A
D1	[pulgadas/inch/pouces]	2,5	2,5	2,5	2,5
H1	[pulgadas/inch/pouces]	6,77	6,77	6,77	6,77
H2	[pulgadas/inch/pouces]	4,37	4,61	4,61	5,39
H3	[pulgadas/inch/pouces]	24,45	26,3	27,8	31,34
BH	[pulgadas/inch/pouces]	4,92	4,92	4,92	4,92
B	[pulgadas/inch/pouces]	10,83	10,83	10,83	10,83
F	[pulgadas/inch/pouces]	9,17	9,17	9,17	9,17
L1	[pulgadas/inch/pouces]	21,65	21,65	21,65	21,65
C5	[pulgadas/inch/pouces]	11,81	11,81	11,81	11,81
G1	[pulgadas/inch/pouces]	6,69	6,69	6,69	6,69
G2	[pulgadas/inch/pouces]	7,4	7,4	7,4	7,4
P	[pulgadas/inch/pouces]	6,5	8,86	8,86	10
AC	[pulgadas/inch/pouces]	8,58	10,24	10,24	11,93
AD	[pulgadas/inch/pouces]	6,46	7,4	7,4	9,49
Peso neto Net weight Poids net	[lbs]	263	330	354	431
Peso bruto Gross weight Poids brut	[lbs]	385	491	515	625
Volumen bruto Gross volume Volume brut	[ft ³]	13,12	21,46	21,46	28,97



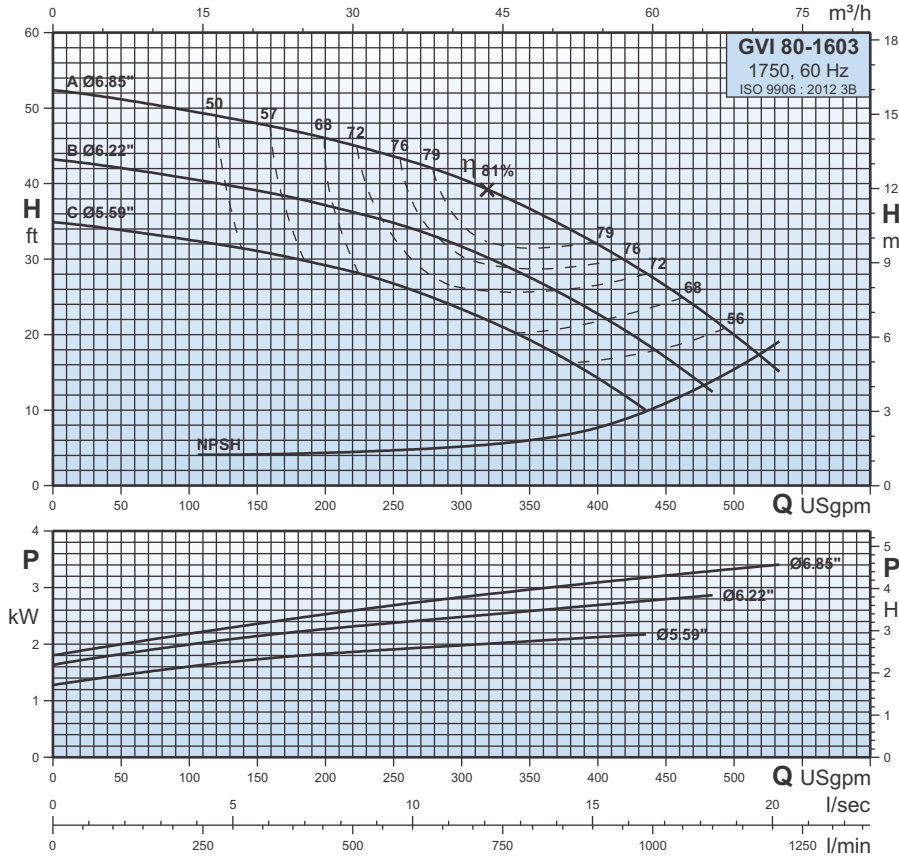
Datos de interpretación / Performance data / Données de performance

Tipo de bomba Pump type Type de pompe	P2		Q l/min	379	568	757	946	1136	1325	1514
	HP	kW	Q USgpm	100	150	200	250	300	350	400
GVI 65-2503D	5	3,7	H ft	45,6	41,7	34,9	23	-	-	-
GVI 65-2503C	7,5	5,5		66,5	63,3	57,4	48	33,4	-	-
GVI 65-2503B	10	7,5		88	85,8	80,2	71,9	59,7	41,7	-
GVI 65-2503A	15	11		113,6	111,6	106,5	99,2	88,3	73,3	51,6

GVI 80-1603

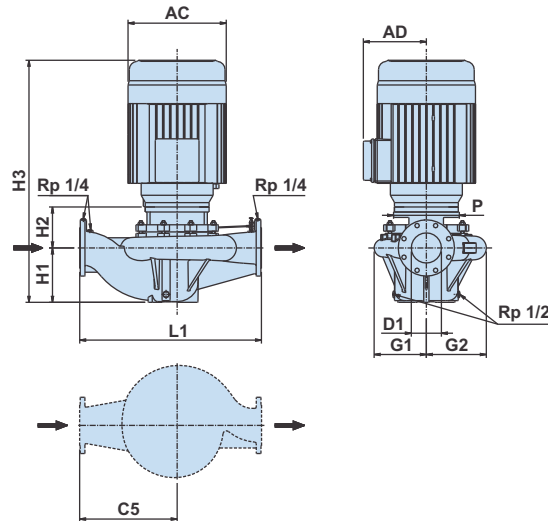
1750

Curvas características / Characteristic curves / Courbes caractéristiques



Dimensiones / Dimensions / Dimensions

P2	[HP]	3	4	5
	[kW]	2,2	3	3,7
Carcasa/Frame/Armature		182JM	184JM	184JM
ANSI	[psi]	125	125	125
Código (diámetro de impulsor.) Code (Impeller dia.) Code (diamètre de roue à aubes)		C	B	A
D1	[pulgadas/inch/pouces]	3	3	3
H1	[pulgadas/inch/pouces]	6,38	6,38	6,38
H2	[pulgadas/inch/pouces]	4,09	4,09	4,09
H3	[pulgadas/inch/pouces]	23,78	23,78	23,78
L1	[pulgadas/inch/pouces]	19,69	19,69	19,69
C5	[pulgadas/inch/pouces]	10,83	10,83	10,83
G1	[pulgadas/inch/pouces]	5,24	5,24	5,24
G2	[pulgadas/inch/pouces]	6,18	6,18	6,18
P	[pulgadas/inch/pouces]	6,5	6,5	6,5
AC	[pulgadas/inch/pouces]	8,58	8,58	8,58
AD	[pulgadas/inch/pouces]	6,46	6,46	6,46
Peso neto Net weight Poids net	[lbs]	190	194	198
Peso bruto Gross weight Poids brut	[lbs]	293	298	302
Volumen bruto Gross volume Volume brut	[ft³]	11,25	11,25	11,25



Datos de interpretación / Performance data / Données de performance

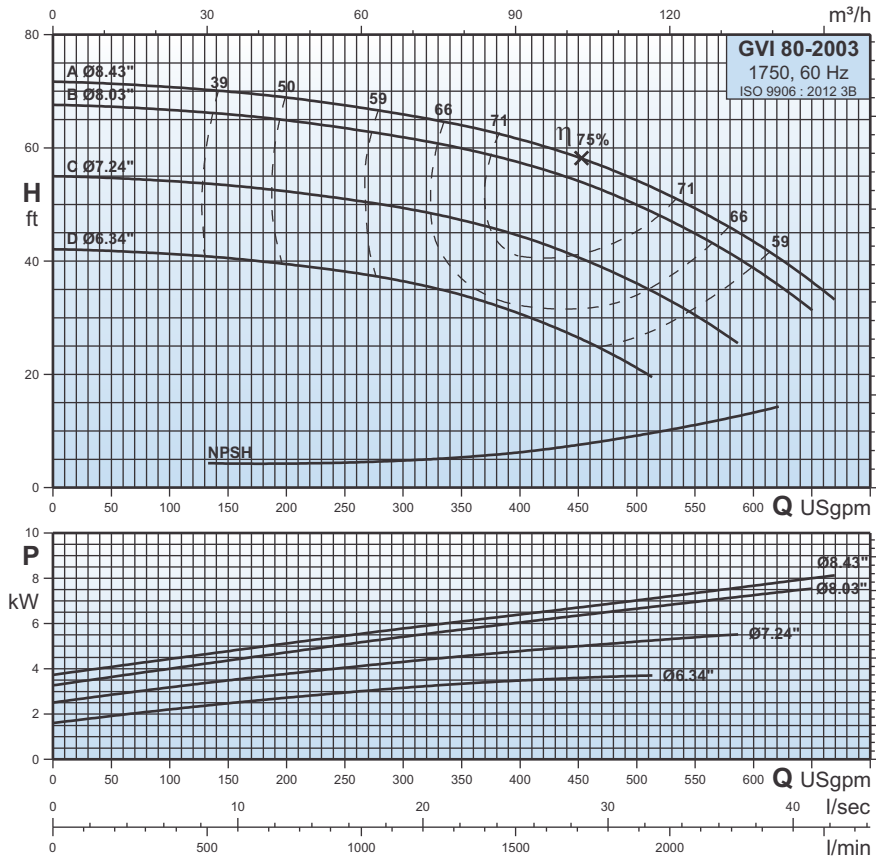
Tipo de bomba Pump type Type de pompe	P2		Q l/min									
	HP	kW	379	568	757	946	1136	1325	1514	1703	1893	
			Q USgpm									
			100	150	200	250	300	350	400	450	500	
GVI 80-1603C	3	2,2	H ft	32,6	31	29,2	26,7	23,5	19,3	14,2	-	-
GVI 80-1603B	4	3		40,7	39,2	37,1	34,8	31,8	27,7	22,8	26,9	-
GVI 80-1603A	5	3,7		49,7	48	46	43,8	40,6	36,8	32	26,4	20

GVI 80-2003

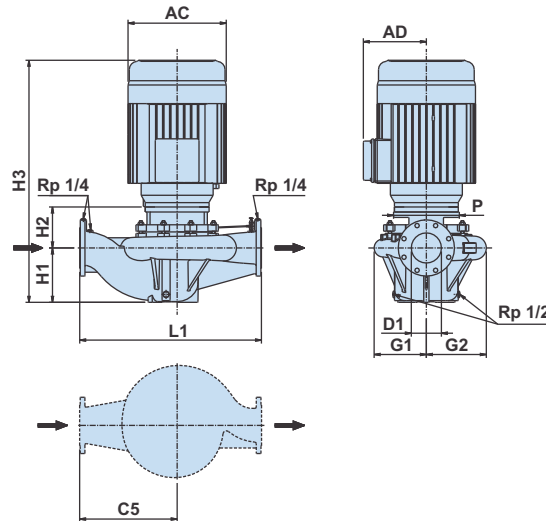
1750

Curvas características / Characteristic curves / Courbes caractéristiques

Dimensiones / Dimensions / Dimensions



P2	[HP]	5	7,5	10	15
	[kW]	3,7	5,5	7,5	11
Carcasa/Frame/Armature		184JM	213JM	215JM	254JM
ANSI	[psi]	125	125	125	125
Código (diámetro de impulsor.) Code (Impeller dia.) Code (diamètre de roue à aubes)		D	C	B	A
D1	[pulgadas/inch/pouces]	3	3	3	3
H1	[pulgadas/inch/pouces]	6,69	6,69	6,69	6,69
H2	[pulgadas/inch/pouces]	4,53	4,76	4,76	5,35
H3	[pulgadas/inch/pouces]	24,53	26,38	27,87	31,22
L1	[pulgadas/inch/pouces]	22,01	22,01	22,01	22,01
C5	[pulgadas/inch/pouces]	12,17	12,17	12,17	12,17
G1	[pulgadas/inch/pouces]	6,1	6,1	6,1	6,1
G2	[pulgadas/inch/pouces]	7,2	7,2	7,2	7,2
P	[pulgadas/inch/pouces]	6,5	8,86	8,86	10
AC	[pulgadas/inch/pouces]	8,58	10,24	10,24	11,93
AD	[pulgadas/inch/pouces]	6,46	7,4	7,4	9,49
Peso neto Net weight Poids net	[lbs]	227	291	317	399
Peso bruto Gross weight Poids brut	[lbs]	348	412	439	560
Volumen bruto Gross volume Volume brut	[ft³]	14,17	14,17	14,17	21,46



Datos de interpretación / Performance data / Données de performance

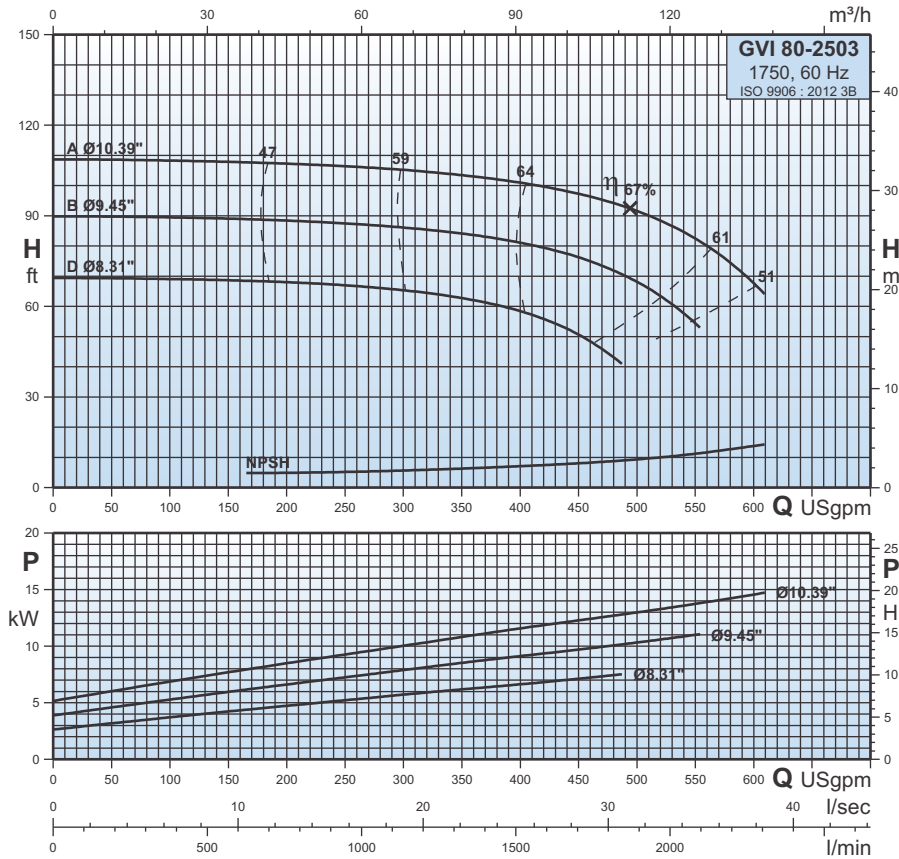
Tipo de bomba Pump type Type de pompe	P2		Q l/min	568	757	946	1136	1325	1514	1703	1893	2082	2271	2461
	HP	kW												
GVI 80-2003D	5	3,7	H ft	150	200	250	300	350	400	450	500	550	600	650
GVI 80-2003C	7,5	5,5		40,6	39,4	38,3	36,4	34	30,7	26,4	21,2	-	-	-
GVI 80-2003B	10	7,5		53,4	52,2	50,9	49,3	47,4	44,4	40,7	36,1	30,4	-	-
GVI 80-2003A	15	11		66	64,8	63,5	61,9	59,9	57,3	54,1	50,1	44,7	38,7	31,1
				69,9	69	67,6	65,8	63,8	61,5	58,3	54,3	49,1	43,6	36,1



GVI 80-2503

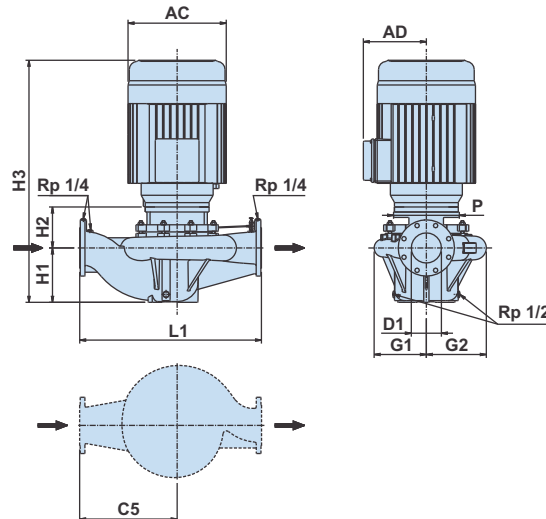
1750

Curvas características / Characteristic curves / Courbes caractéristiques



Dimensiones / Dimensions / Dimensions

P2	[HP]	10	15	20
	[kW]	7,5	11	15
Carcasa/Frame/Armature		215JM	254JM	256JM
ANSI	[psi]	125	125	125
Código (diámetro de impulsor.) Code (Impeller dia.) Code (diamètre de roue à aubes)		D	B	A
D1	[pulgadas/inch/pouces]	3	3	3
H1	[pulgadas/inch/pouces]	6,85	6,85	6,85
H2	[pulgadas/inch/pouces]	4,61	5,39	5,39
H3	[pulgadas/inch/pouces]	27,87	31,42	33,07
L1	[pulgadas/inch/pouces]	23,82	23,82	23,82
C5	[pulgadas/inch/pouces]	12,8	12,8	12,8
G1	[pulgadas/inch/pouces]	7,01	7,01	7,01
G2	[pulgadas/inch/pouces]	8,03	8,03	8,03
P	[pulgadas/inch/pouces]	8,86	10	10
AC	[pulgadas/inch/pouces]	10,24	11,93	11,93
AD	[pulgadas/inch/pouces]	7,4	9,49	9,49
Peso neto Net weight Poids net	[lbs]	342	423	470
Peso bruto Gross weight Poids brut	[lbs]	456	584	631
Volumen bruto Gross volume Volume brut	[ft³]	13,87	21,46	21,46



Datos de interpretación / Performance data / Données de performance

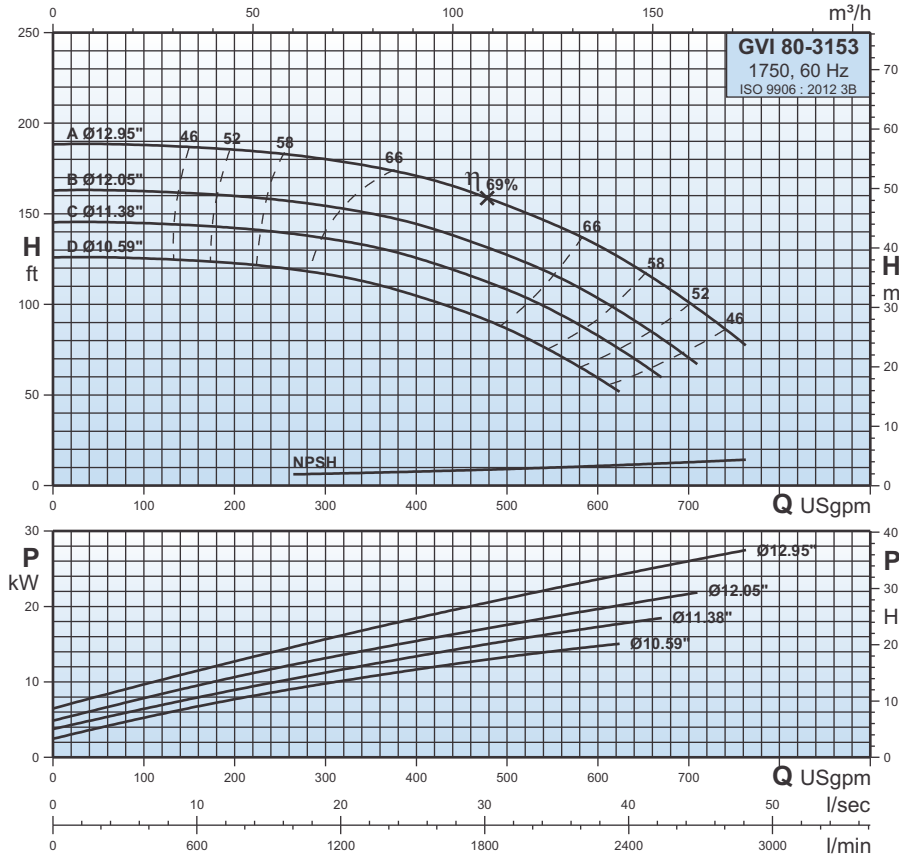
Tipo de bomba Pump type Type de pompe	P2		Q l/min											
	HP	kW	379	568	757	946	1136	1325	1514	1703	1893	2082	2271	
			Q USgpm											
			100	150	200	250	300	350	400	450	500	550	600	
GVI 80-2503D	10	7,5	69	68,7	68	67	65,4	62,8	58,2	50,6	-	-	-	
GVI 80-2503B	15	11	89,4	89,1	88,4	87,4	86,1	84,2	81,2	76,3	68	54,6	-	
GVI 80-2503A	20	15	108,2	107,8	107,2	106,5	105,2	103,5	100,9	97,3	91,4	82,5	67,7	

GVI 80-3153

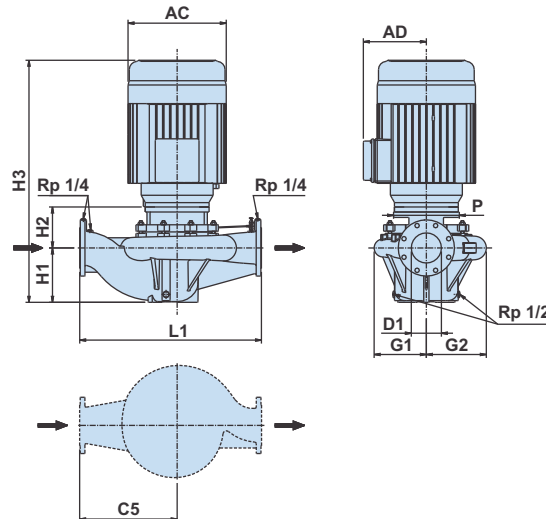
1750

Curvas características / Characteristic curves / Courbes caractéristiques

Dimensiones / Dimensions / Dimensions



P2	[HP]	20	25	30	40
	[kW]	15	18,5	22	30
Carcasa/Frame/Armature		256JM	284JM	286JM	324JM
ANSI	[psi]	125	125	125	125
Código (diámetro de impulsor.) Code (Impeller dia.) Code (diamètre de roue à aubes)		D	C	B	A
D1	[pulgadas/inch/pouces]	3	3	3	3
H1	[pulgadas/inch/pouces]	7,28	7,28	7,28	7,28
H2	[pulgadas/inch/pouces]	5,43	5,43	5,43	5,16
H3	[pulgadas/inch/pouces]	33,54	36,42	37,95	39,53
L1	[pulgadas/inch/pouces]	26,77	26,77	26,77	26,77
C5	[pulgadas/inch/pouces]	14,37	14,37	14,37	14,37
G1	[pulgadas/inch/pouces]	8,03	8,03	8,03	8,03
G2	[pulgadas/inch/pouces]	8,94	8,94	8,94	8,94
P	[pulgadas/inch/pouces]	10	14,02	14,02	14,02
AC	[pulgadas/inch/pouces]	11,93	14,02	14,02	15,43
AD	[pulgadas/inch/pouces]	9,49	11,57	11,57	12,05
Peso neto Net weight Poids net	[lbs]	492	653	688	798
Peso bruto Gross weight Poids brut	[lbs]	653	847	882	992
Volumen bruto Gross volume Volume brut	[ft³]	21,46	28,97	28,97	28,97



Datos de interpretación / Performance data / Données de performance

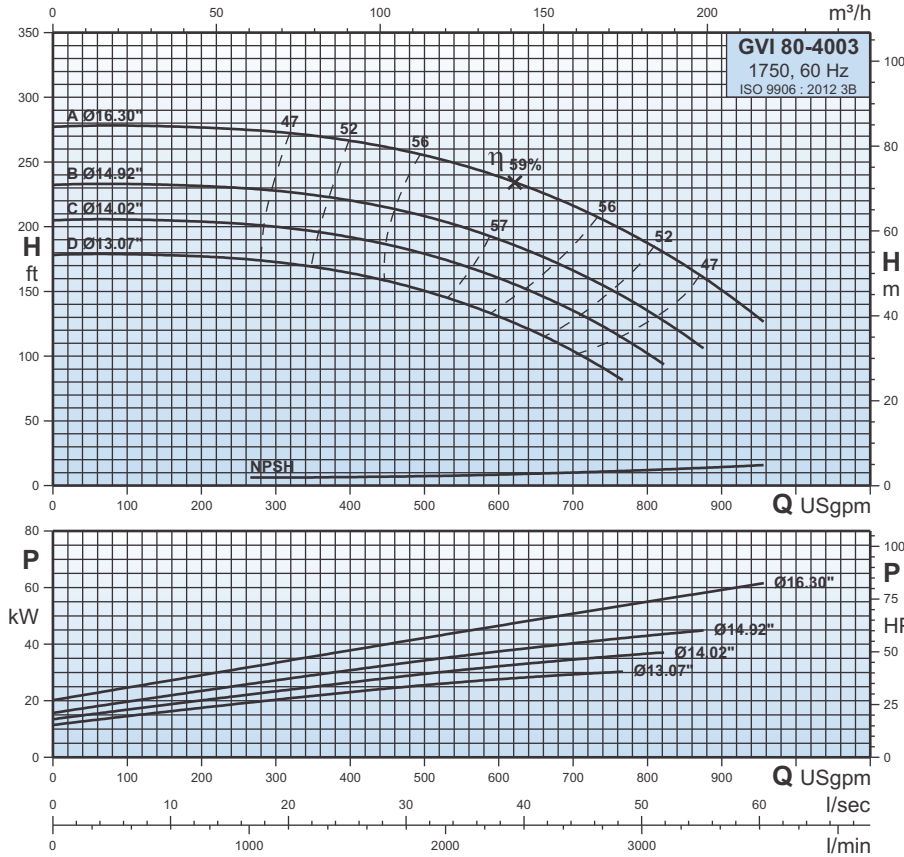
Tipo de bomba Pump type Type de pompe	P2		Q l/min	379	757	1136	1514	1893	2271	2650
	HP	kW	Q USgpm	100	200	300	400	500	600	700
GVI 80-3153D	20	15	H ft	125,2	122,8	116,5	105	86,7	59,7	-
GVI 80-3153C	25	18,5		144,9	142,1	136,3	126,1	108,4	82,8	-
GVI 80-3153B	30	22		162,3	159,8	154,6	144,5	127,6	103,6	70,4
GVI 80-3153A	40	30		187,8	185,4	180,1	171	154,6	132,9	101,1

GVI 80-4003

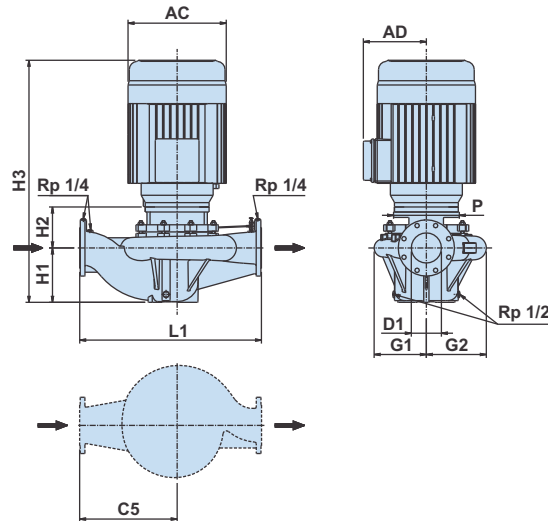
1750

Curvas características / Characteristic curves / Courbes caractéristiques

Dimensiones / Dimensions / Dimensions



P2	[HP]	40	50	60	75
	[kW]	30	37	45	55
Carcasa/Frame/Armature		324JM	326JM	364JM	365JM
ANSI	[psi]	125	125	125	125
Código (diámetro de impulsor.) Code (Impeller dia.) Code (diamètre de roue à aubes)		D	C	B	A
D1	[pulgadas/inch/pouces]	3	3	3	3
H1	[pulgadas/inch/pouces]	7,48	7,48	7,48	7,48
H2	[pulgadas/inch/pouces]	5,55	5,55	5,55	5,55
H3	[pulgadas/inch/pouces]	40,12	40,12	40,59	41,57
L1	[pulgadas/inch/pouces]	29,92	29,92	29,92	29,92
C5	[pulgadas/inch/pouces]	15,94	15,94	15,94	15,94
G1	[pulgadas/inch/pouces]	10	10	10	10
G2	[pulgadas/inch/pouces]	10,87	10,87	10,87	10,87
P	[pulgadas/inch/pouces]	14,02	14,02	14,02	14,02
AC	[pulgadas/inch/pouces]	15,43	15,43	16,5	16,5
AD	[pulgadas/inch/pouces]	12,05	12,05	12,91	12,91
Peso neto Net weight Poids net	[lbs]	871	919	1012	1113
Peso bruto Gross weight Poids brut	[lbs]	1122	1171	1263	1365
Volumen bruto Gross volume Volume brut	[ft³]	44,08	44,08	44,08	44,08



Datos de interpretación / Performance data / Données de performance

Tipo de bomba Pump type Type de pompe	P2		Q l/min Q USgpm	379	757	1136	1514	1893	2271	2650	3028	3407
	HP	kW		100	200	300	400	500	600	700	800	900
GVI 80-4003D	40	30	H ft	178,4	177,1	172,9	164,3	150,7	131	104	-	-
GVI 80-4003C	50	37		205,5	203,7	200	192,5	179,7	160,6	135,3	102,7	-
GVI 80-4003B	60	45		233,1	231,3	227,6	220,3	208,5	190,8	166,8	135,4	-
GVI 80-4003A	75	55		278	276,8	273,8	266,4	255,3	239,3	216,5	188,2	151,3

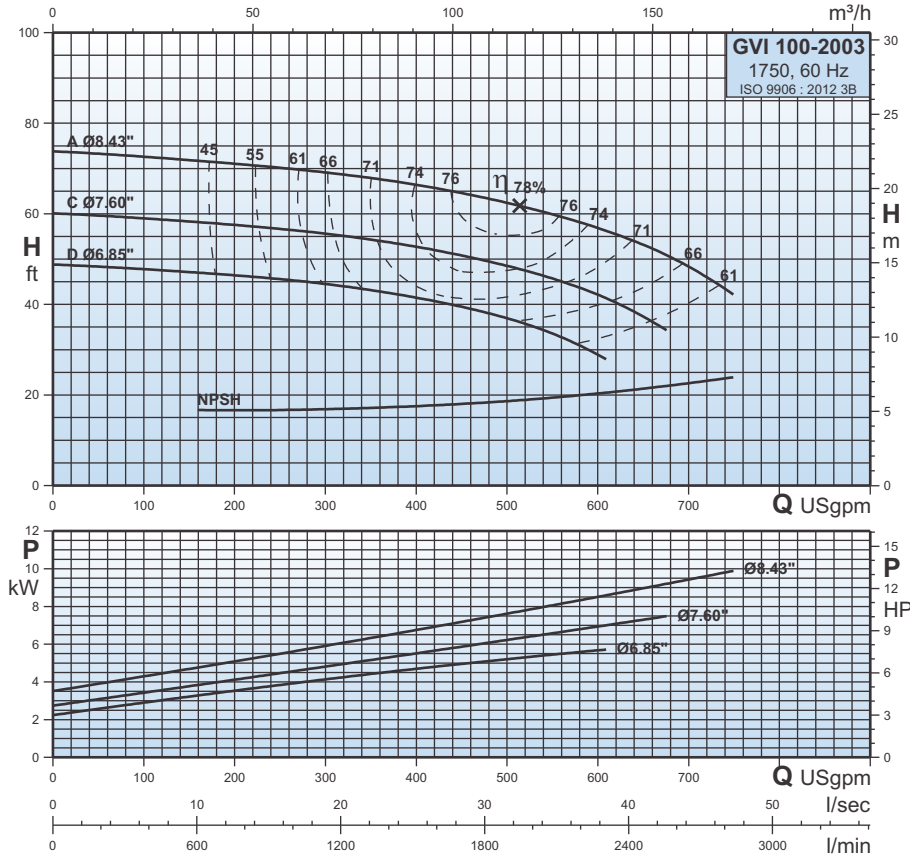


GVI 100-2003

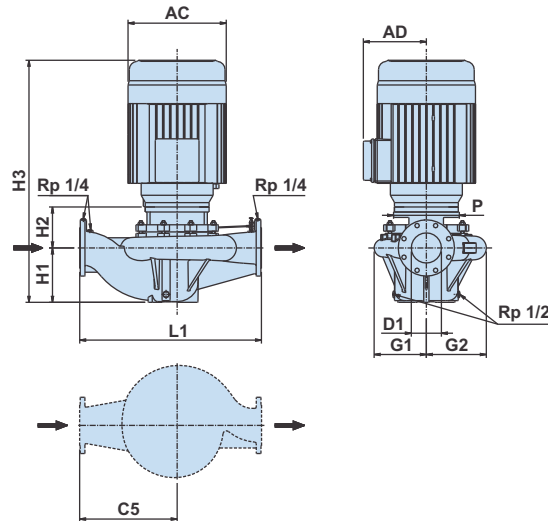
1750

Curvas características / Characteristic curves / Courbes caractéristiques

Dimensiones / Dimensions / Dimensions



P2	[HP]	7,5	10	15
	[kW]	5,5	7,5	11
Carcasa/Frame/Armature		213JM	215JM	254JM
ANSI	[psi]	125	125	125
Código (diámetro de impulsor.) Code (Impeller dia.) Code (diamètre de roue à aubes)		D	C	A
D1	[pulgadas/inch/pouces]	4	4	4
H1	[pulgadas/inch/pouces]	7,48	7,48	7,48
H2	[pulgadas/inch/pouces]	4,76	4,76	5,35
H3	[pulgadas/inch/pouces]	27,17	28,66	32,01
L1	[pulgadas/inch/pouces]	24,41	24,41	24,41
C5	[pulgadas/inch/pouces]	13,39	13,39	13,39
G1	[pulgadas/inch/pouces]	8,03	8,03	8,03
G2	[pulgadas/inch/pouces]	8,94	8,94	8,94
P	[pulgadas/inch/pouces]	8,86	8,86	10
AC	[pulgadas/inch/pouces]	10,24	10,24	11,93
AD	[pulgadas/inch/pouces]	7,4	7,4	9,49
Peso neto Net weight Poids net	[lbs]	311	337	419
Peso bruto Gross weight Poids brut	[lbs]	461	487	580
Volumen bruto Gross volume Volume brut	[ft³]	19,12	19,12	21,46



Datos de interpretación / Performance data / Données de performance

Tipo de bomba Pump type Type de pompe	P2		Q l/min							
	HP	kW	379	757	1136	1514	1893	2271	2650	
			Q USgpm							
			100	200	300	400	500	600	700	
GVI 100-2003D	7,5	5,5	H ft	47,7	46,4	44,4	41,4	36,8	28,9	-
GVI 100-2003C	10	7,5		59	57,6	55,6	52,6	48,5	42,1	-
GVI 100-2003A	15	11		72,6	71	69,1	64,5	62,5	56,9	48,3

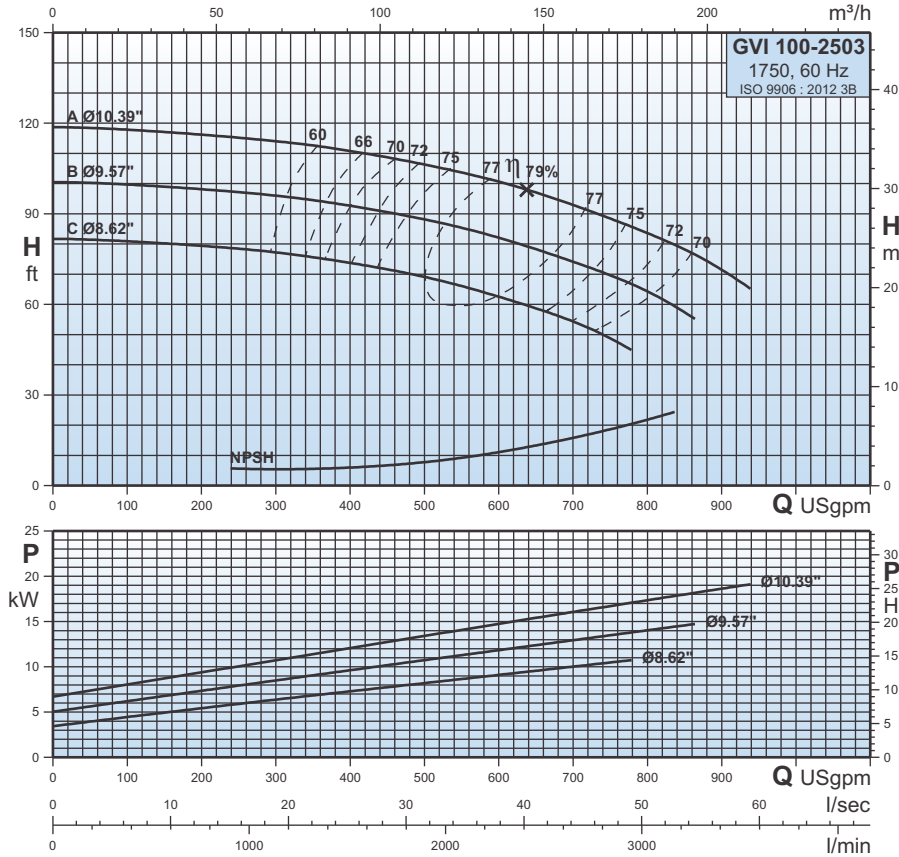


GVI 100-2503

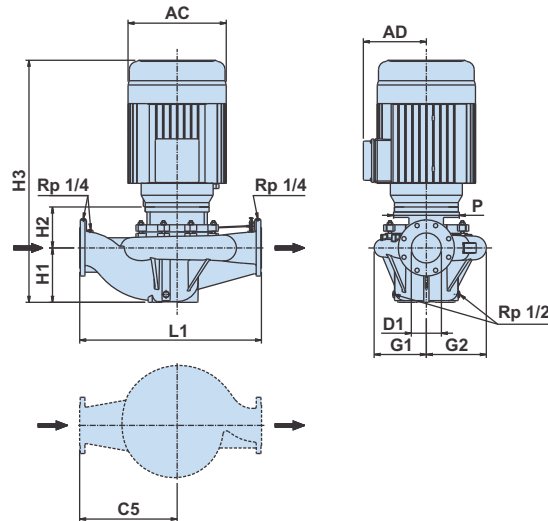
1750

Curvas características / Characteristic curves / Courbes caractéristiques

Dimensiones / Dimensions / Dimensions



P2	[HP]	15	20	25
	[kW]	11	15	18,5
Carcasa/Frame/Armature		254JM	256JM	284JM
ANSI	[psi]	125	125	125
Código (diámetro de impulsor.) Code (Impeller dia.) Code (diamètre de roue à aubes)		C	B	A
D1	[pulgadas/inch/pouces]	4	4	4
H1	[pulgadas/inch/pouces]	8,07	8,07	8,07
H2	[pulgadas/inch/pouces]	5,39	5,39	5,43
H3	[pulgadas/inch/pouces]	32,64	34,29	37,2
L1	[pulgadas/inch/pouces]	26,02	26,02	26,02
C5	[pulgadas/inch/pouces]	15	15	15
G1	[pulgadas/inch/pouces]	7,28	7,28	7,28
G2	[pulgadas/inch/pouces]	8,43	8,43	8,43
P	[pulgadas/inch/pouces]	10	10	14,02
AC	[pulgadas/inch/pouces]	11,93	11,93	14,02
AD	[pulgadas/inch/pouces]	9,49	9,49	11,57
Peso neto Net weight Poids net	[lbs]	454	500	661
Peso bruto Gross weight Poids brut	[lbs]	615	661	855
Volumen bruto Gross volume Volume brut	[ft³]	21,46	21,46	28,97



Datos de interpretación / Performance data / Données de performance

Tipo de bomba Pump type Type de pompe	P2		Q									
	HP	kW	l/min	379	757	1136	1514	1893	2271	2650	3028	3407
			USgpm	100	200	300	400	500	600	700	800	900
GVI 100-2503C	15	11	H ft	80,9	79,4	77,3	73,7	69,2	62,5	54,2	-	-
GVI 100-2503B	20	15		99,6	98	96	92,6	88,2	82	74,2	64,1	-
GVI 100-2503A	25	18,5		117,8	116,2	114,1	110,7	106,4	100,7	92,9	83,5	71,6

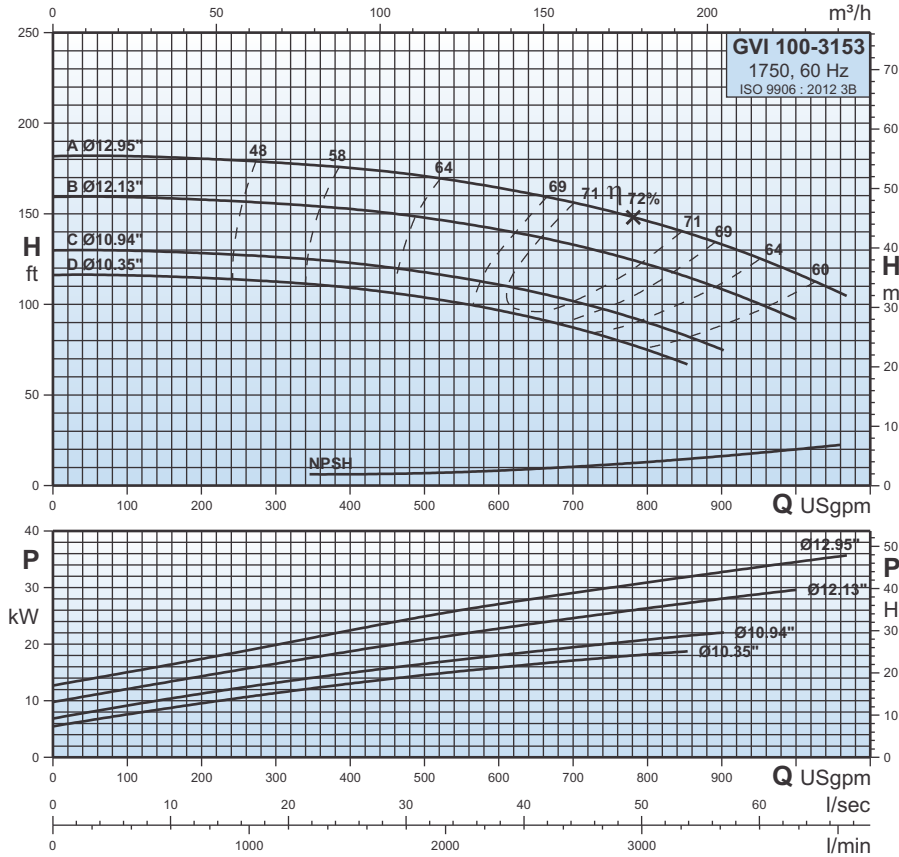


GVI 100-3153

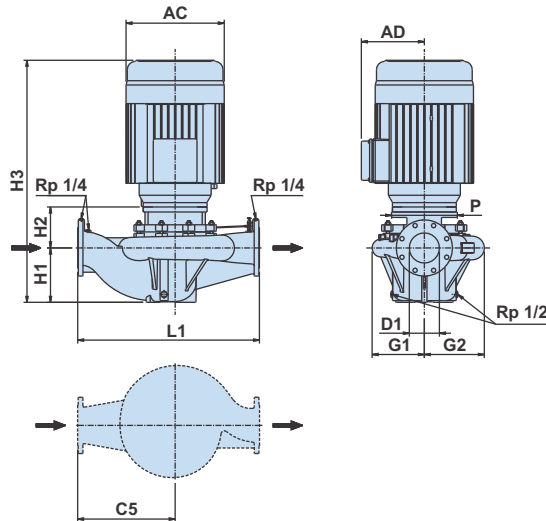
1750

Curvas características / Characteristic curves / Courbes caractéristiques

Dimensiones / Dimensions / Dimensions



P2	[HP]	25	30	40	50
	[kW]	18,5	22	30	37
Carcasa/Frame/Armature		284JM	286JM	324JM	326JM
ANSI	[psi]	125	125	125	125
Código (diámetro de impulsor.) Code (Impeller dia.) Code (diamètre de roue à aubes)		D	C	B	A
D1	[pulgadas/inch/pouces]	4	4	4	4
H1	[pulgadas/inch/pouces]	8,27	8,27	8,27	8,27
H2	[pulgadas/inch/pouces]	5,39	5,39	5,16	5,16
H3	[pulgadas/inch/pouces]	37,36	38,9	40,51	40,51
L1	[pulgadas/inch/pouces]	27,36	27,36	27,36	27,36
C5	[pulgadas/inch/pouces]	14,96	14,96	14,96	14,96
G1	[pulgadas/inch/pouces]	8,46	8,46	8,46	8,46
G2	[pulgadas/inch/pouces]	9,57	9,57	9,57	9,57
P	[pulgadas/inch/pouces]	14,02	14,02	14,02	14,02
AC	[pulgadas/inch/pouces]	14,02	14,02	15,43	15,43
AD	[pulgadas/inch/pouces]	11,57	11,57	12,05	12,05
Peso neto Net weight Poids net	[lbs]	690	725	836	884
Peso bruto Gross weight Poids brut	[lbs]	884	919	1030	1078
Volumen bruto Gross volume Volume brut	[ft³]	28,97	28,97	28,97	28,97



Datos de interpretación / Performance data / Données de performance

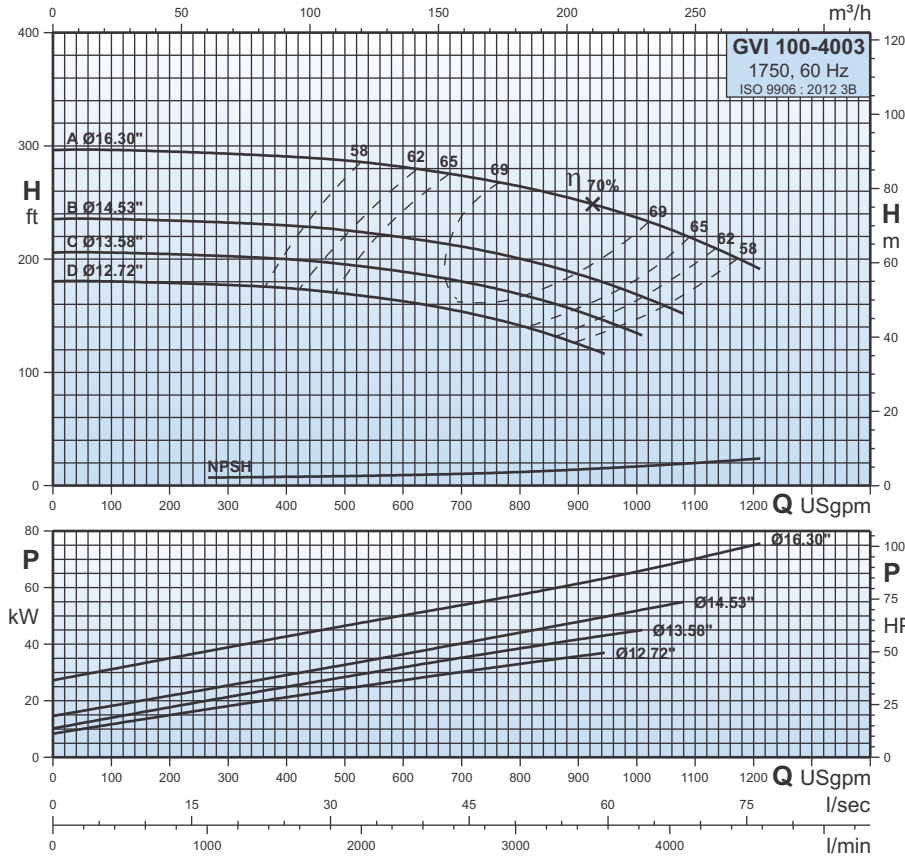
Tipo de bomba Pump type Type de pompe	P2		Q										
	HP	kW	l/min	379	757	1136	1514	1893	2271	2650	3028	3407	3785
			USgpm	100	200	300	400	500	600	700	800	900	1000
GVI 100-3153D	25	18,5	H ft	116	114,6	112,9	109,2	103,7	96,9	87,3	75	-	-
GVI 100-3153C	30	22		129,7	128,3	126,1	122,9	117,9	111	101,9	90	75,4	-
GVI 100-3153B	40	30		159,3	158	155,7	152,5	148	141,6	132,9	122,4	108,7	91,9
GVI 100-3153A	50	37		181,7	180,4	178,6	175,3	170,8	164,4	156,2	146,1	133,4	117,4



GVI 100-4003

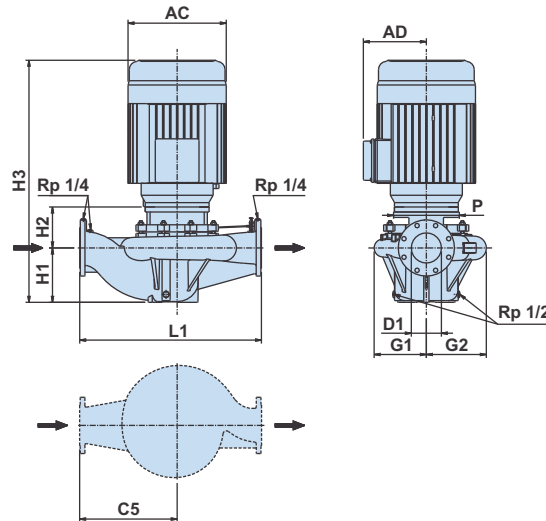
1750

Curvas características / Characteristic curves / Courbes caractéristiques



Dimensiones / Dimensions / Dimensions

P2	[HP]	50	60	75	100
	[kW]	37	45	55	75
Carcasa/Frame/Armature		326JM	364JM	365JM	405TC
ANSI	[psi]	125	125	125	250
Código (diámetro de impulsor.) Code (Impeller dia.) Code (diamètre de roue à aubes)		D	C	B	A
D1	[pulgadas/inch/pouces]	4	4	4	4
H1	[pulgadas/inch/pouces]	8,46	8,46	8,46	8,46
H2	[pulgadas/inch/pouces]	5,55	5,55	5,55	12,68
H3	[pulgadas/inch/pouces]	41,1	41,57	42,56	52,36
L1	[pulgadas/inch/pouces]	30,71	30,71	30,71	30,71
C5	[pulgadas/inch/pouces]	16,73	16,73	16,73	16,73
G1	[pulgadas/inch/pouces]	8,03	8,03	8,03	8,03
G2	[pulgadas/inch/pouces]	8,94	8,94	8,94	8,94
P	[pulgadas/inch/pouces]	14,02	14,02	14,02	15,51
AC	[pulgadas/inch/pouces]	15,43	16,5	16,5	19,17
AD	[pulgadas/inch/pouces]	12,05	12,91	12,91	16,3
Peso neto Net weight Poids net	[lbs]	955	1047	1149	1596
Peso bruto Gross weight Poids brut	[lbs]	1206	1299	1400	1847
Volumen bruto Gross volume Volume brut	[ft³]	44,08	44,08	44,08	42,95



Datos de interpretación / Performance data / Données de performance

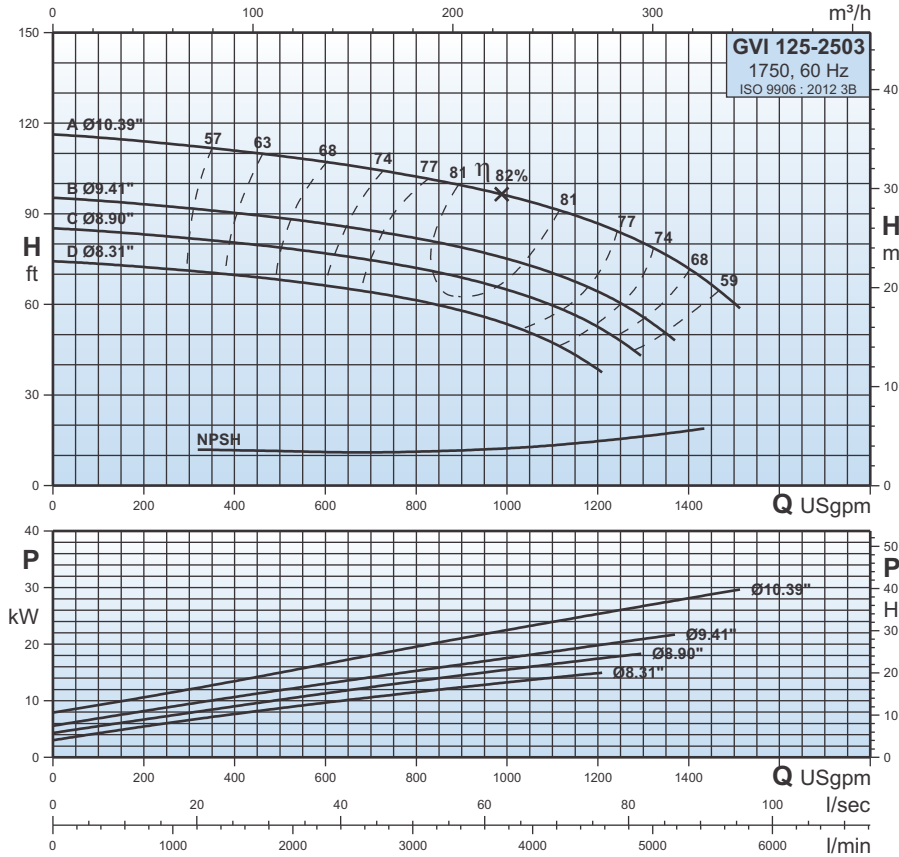
Tipo de bomba Pump type Type de pompe	P2		Q l/min	757	1136	1514	1893	2271	2650	3028	3407	3785	4164	4542
	HP	kW		Q USgpm	200	300	400	500	600	700	800	900	1000	1100
GVI 100-4003D	50	37	H ft	179	177	174,3	169,7	163,1	153,9	141,3	124,8	-	-	-
GVI 100-4003C	60	45		204,1	202,8	200,1	195,4	188,8	180,3	169	154	134,7	-	-
GVI 100-4003B	75	55		233,8	232,5	230	226	219,3	211,3	200,7	187	168,4	-	-
GVI 100-4003A	100	75		295,2	293,3	290,7	287,3	281,4	274,1	264,2	252,3	237,1	218	194,1



GVI 125-2503

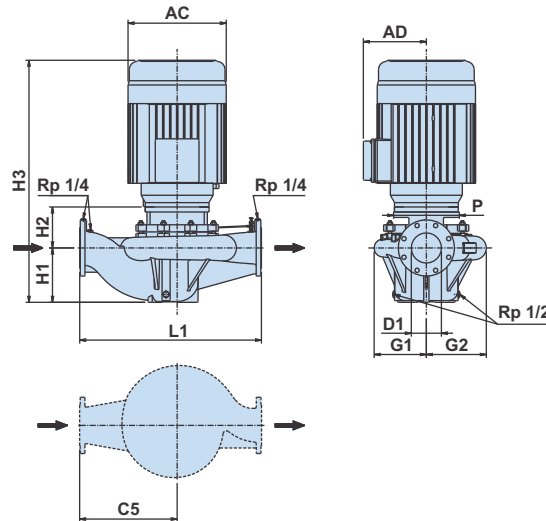
1750

Curvas características / Characteristic curves / Courbes caractéristiques



Dimensiones / Dimensions / Dimensions

P2	[HP] [kW]	20 15	25 18,5	30 22	40 30
Carcasa/Frame/Armature		256JM	284JM	286JM	324JM
ANSI	[psi]	125	125	125	125
Código (diámetro de impulsor.) Code (Impeller dia.) Code (diamètre de roue à aubes)		D	C	B	A
D1	[pulgadas/inch/pouces]	5	5	5	5
H1	[pulgadas/inch/pouces]	9,25	9,25	9,25	9,25
H2	[pulgadas/inch/pouces]	5,43	5,47	5,47	5,2
H3	[pulgadas/inch/pouces]	35,51	38,43	39,96	41,54
L1	[pulgadas/inch/pouces]	29,92	29,92	29,92	29,92
C5	[pulgadas/inch/pouces]	15,94	15,94	15,94	15,94
G1	[pulgadas/inch/pouces]	8,03	8,03	8,03	8,03
G2	[pulgadas/inch/pouces]	8,94	8,94	8,94	8,94
P	[pulgadas/inch/pouces]	10	14,02	14,02	14,02
AC	[pulgadas/inch/pouces]	11,93	14,02	14,02	15,43
AD	[pulgadas/inch/pouces]	9,49	11,57	11,57	12,05
Peso neto Net weight Poids net	[lbs]	611	772	807	917
Peso bruto Gross weight Poids brut	[lbs]	807	983	1058	1168
Volumen bruto Gross volume Volume brut	[ft³]	28,32	32,6	44,08	44,08



Datos de interpretación / Performance data / Données de performance

Tipo de bomba Pump type Type de pompe	P2		Q l/min	1514	2271	2650	3028	3407	3785	4164	4542	4921	5300	5678
	HP	kW		Q USgpm	400	600	700	800	900	1000	1100	1200	1300	1400
GVI 125-2503D	20	15	H ft	69,7	66,3	64,1	61,3	58,1	53,4	47,4	38,6	-	-	-
GVI 125-2503C	25	18,5		80,4	77	74,8	72,3	68,8	64,7	59,7	52,4	-	-	-
GVI 125-2503B	30	22		90,2	86,8	84,6	82,1	78,9	75,1	70,7	64,1	55,6	-	-
GVI 125-2503A	40	30		111	107,2	105	102,1	99,7	96,2	92,1	86,7	80,5	71,9	60,6

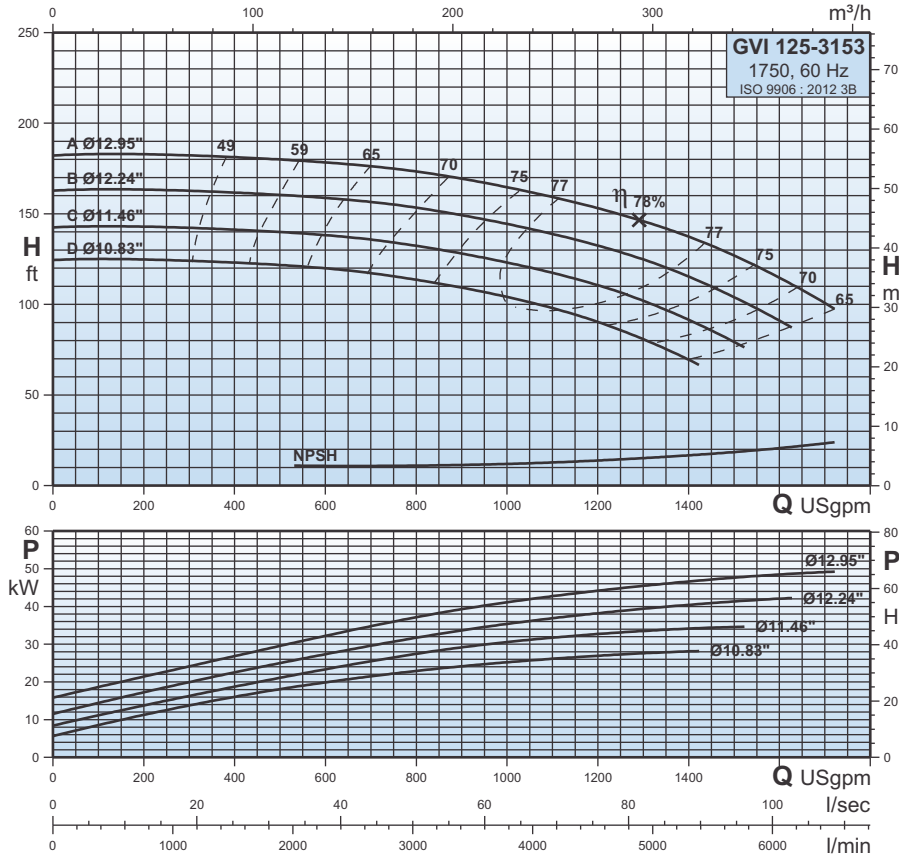


GVI 125-3153

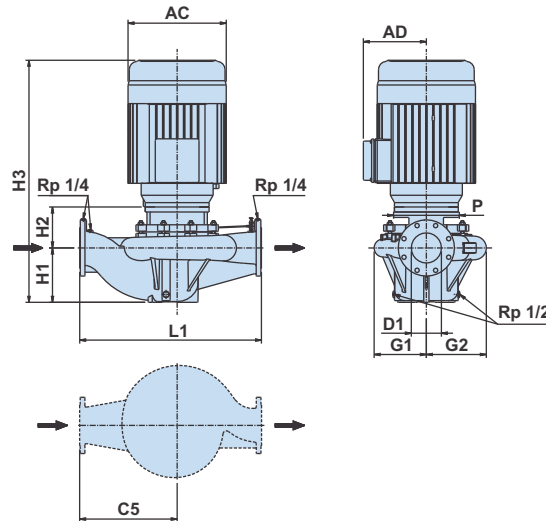
1750

Curvas características / Characteristic curves / Courbes caractéristiques

Dimensiones / Dimensions / Dimensions



P2	[HP]	40	50	60	75
	[kW]	30	37	45	55
Carcasa/Frame/Armature		324JM	326JM	364JM	365JM
ANSI	[psi]	125	125	125	125
Código (diámetro de impulsor.) Code (Impeller dia.) Code (diamètre de roue à aubes)		D	C	B	A
D1	[pulgadas/inch/pouces]	5	5	5	5
H1	[pulgadas/inch/pouces]	8,66	8,66	8,66	8,66
H2	[pulgadas/inch/pouces]	5,55	5,55	5,55	5,55
H3	[pulgadas/inch/pouces]	41,3	41,3	41,77	42,76
L1	[pulgadas/inch/pouces]	30,51	30,51	30,51	30,51
C5	[pulgadas/inch/pouces]	16,54	16,54	16,54	16,54
G1	[pulgadas/inch/pouces]	8,94	8,94	8,94	8,94
G2	[pulgadas/inch/pouces]	10,35	10,35	10,35	10,35
P	[pulgadas/inch/pouces]	14,02	14,02	14,02	14,02
AC	[pulgadas/inch/pouces]	15,43	15,43	16,5	16,5
AD	[pulgadas/inch/pouces]	12,05	12,05	12,91	12,91
Peso neto Net weight Poids net	[lbs]	908	957	1049	1151
Peso bruto Gross weight Poids brut	[lbs]	1160	1208	1301	1402
Volumen bruto Gross volume Volume brut	[ft ³]	44,08	44,08	44,08	44,08



Datos de interpretación / Performance data / Données de performance

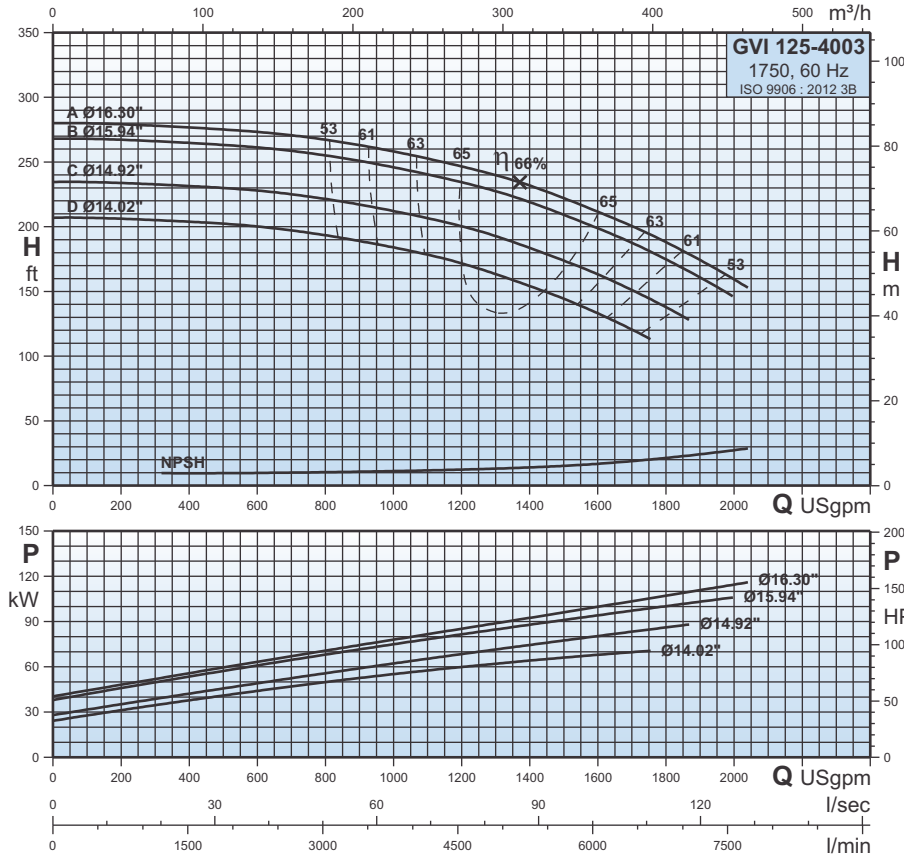
Tipo de bomba Pump type Type de pompe	P2		Q l/min	757	1514	2271	3028	3785	4542	5300	6057
	HP	kW		Q USgpm	200	400	600	800	1000	1200	1400
GVI 125-3153D	40	30	H ft	124,7	123,1	120,2	113,7	104,1	90	69,4	-
GVI 125-3153C	50	37		142,7	141,2	138,2	132,2	123,2	110,6	91,5	-
GVI 125-3153B	60	45		163,3	161,8	158,8	153,2	144,7	132,7	115,6	91
GVI 125-3153A	75	55		182,8	181,4	178,3	173,3	164,8	153,2	138,2	115,2

GVI 125-4003

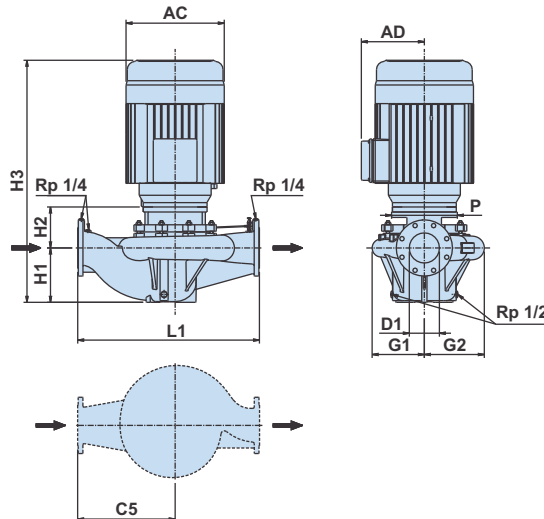
1750

Curvas características / Characteristic curves / Courbes caractéristiques

Dimensiones / Dimensions / Dimensions



P2	[HP]	100	125	150	200
	[kW]	75	90	110	150
Carcasa/Frame/Armature		405TC	444TC	445TC	505TC
ANSI	[psi]	125	125	125	125
Código (diámetro de impulsor.) Code (Impeller dia.) Code (diamètre de roue à aubes)		D	C	B	A
D1	[pulgadas/inch/pouces]	5	5	5	5
H1	[pulgadas/inch/pouces]	9,65	9,65	9,65	9,65
H2	[pulgadas/inch/pouces]	12,68	13,9	13,9	16,02
H3	[pulgadas/inch/pouces]	53,54	57,8	57,8	65,55
L1	[pulgadas/inch/pouces]	34,45	34,45	34,45	34,45
C5	[pulgadas/inch/pouces]	18,7	18,7	18,7	18,7
G1	[pulgadas/inch/pouces]	10,47	10,47	10,47	10,47
G2	[pulgadas/inch/pouces]	11,77	11,77	11,77	11,77
P	[pulgadas/inch/pouces]	15,51	17,91	17,91	17,91
AC	[pulgadas/inch/pouces]	19,17	21,34	21,34	24,02
AD	[pulgadas/inch/pouces]	16,3	17,52	17,52	20,28
Peso neto Net weight Poids net	[lbs]	1678	2019	2403	2557
Peso bruto Gross weight Poids brut	[lbs]	2002	2343	2727	2906
Volumen bruto Gross volume Volume brut	[ft³]	63,55	63,55	63,55	70,04



Datos de interpretación / Performance data / Données de performance

Tipo de bomba Pump type Type de pompe	P2		Q l/min	757	1514	2271	3028	3785	4542	5300	6057	6814	7571
	HP	kW		Q USgpm	200	400	600	800	1000	1200	1400	1600	1800
GVI 125-4003D	100	75	H ft	206,2	203,8	199,8	193,5	183,9	172	154,4	132,9	-	-
GVI 125-4003C	125	90		234,1	231,7	227,7	221,3	212,6	200,6	183,9	163,2	137,7	-
GVI 125-4003B	150	110		267,5	264,4	261,2	255,7	246,0	234,1	219	199	174,4	-
GVI 125-4003A	200	150		279,5	276,3	273,2	267,5	258	246,8	232,5	211,8	188,7	159,2

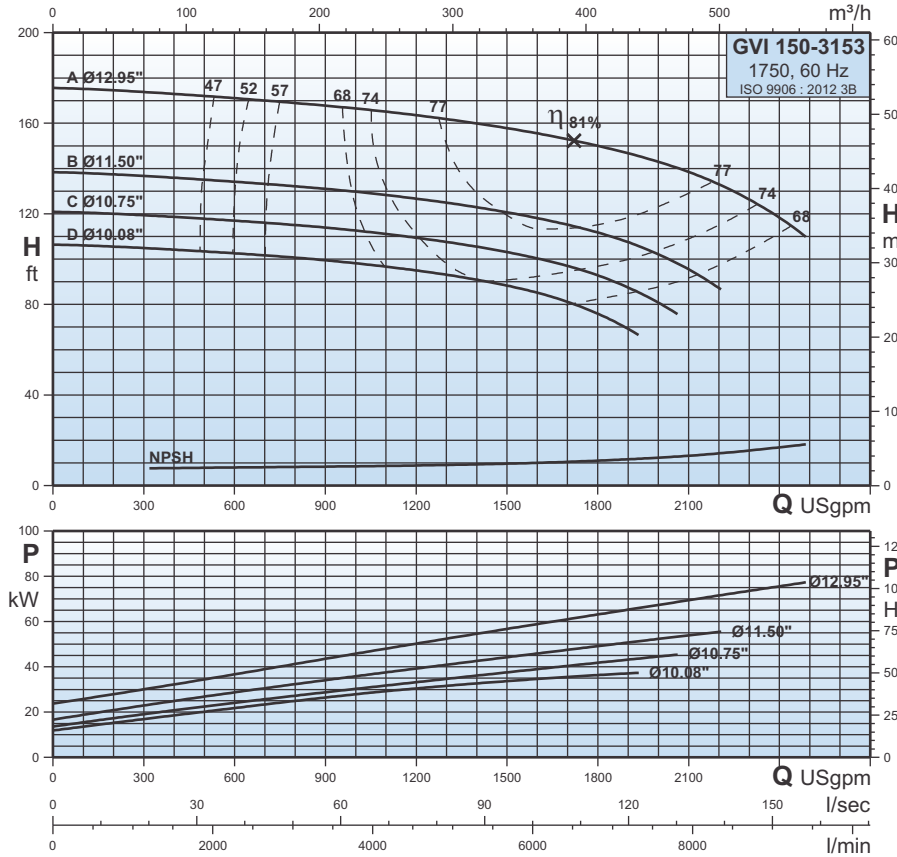


GVI 150-3153

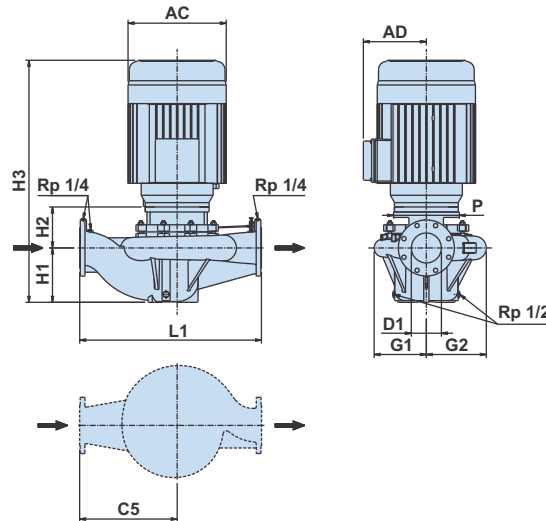
1750

Curvas características / Characteristic curves / Courbes caractéristiques

Dimensiones / Dimensions / Dimensions



P2	[HP]	50	60	75	100
	[kW]	37	45	55	75
Carcasa/Frame/Armature		326JM	364JM	365JM	405TC
ANSI	[psi]	125	125	125	125
Código (diámetro de impulsor.) Code (Impeller dia.) Code (diamètre de roue à aubes)		D	C	B	A
D1	[pulgadas/inch/pouces]	6	6	6	6
H1	[pulgadas/inch/pouces]	10,24	10,24	10,24	10,24
H2	[pulgadas/inch/pouces]	5,55	5,55	5,55	12,68
H3	[pulgadas/inch/pouces]	42,87	43,35	44,33	54,13
L1	[pulgadas/inch/pouces]	33,46	33,46	33,46	33,46
C5	[pulgadas/inch/pouces]	17,72	17,72	17,72	17,72
G1	[pulgadas/inch/pouces]	9,53	9,53	9,53	9,53
G2	[pulgadas/inch/pouces]	11,34	11,34	11,34	11,34
P	[pulgadas/inch/pouces]	14,02	14,02	14,02	15,51
AC	[pulgadas/inch/pouces]	15,43	16,5	16,5	19,17
AD	[pulgadas/inch/pouces]	12,05	12,91	12,91	16,3
Peso neto Net weight Poids net	[lbs]	1071	1164	1265	1698
Peso bruto Gross weight Poids brut	[lbs]	1323	1415	1517	2022
Volumen bruto Gross volume Volume brut	[ft³]	44,08	44,08	44,08	63,55



Datos de interpretación / Performance data / Données de performance

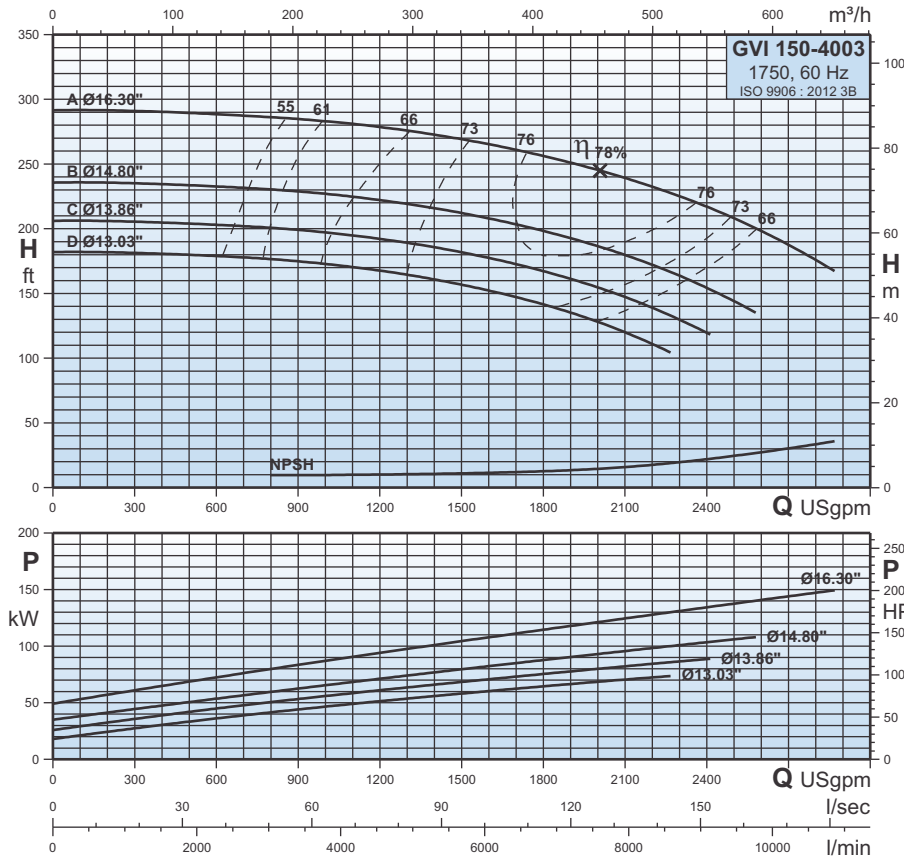
Tipo de bomba Pump type Type de pompe	P2		Q l/min	1136	2271	3407	4542	5678	6814	7949	9085
	HP	kW									
GVI 150-3153D	50	37	H ft	104,8	102,4	99,3	95,1	88,1	76,2	-	-
GVI 150-3153C	60	45		119,4	117,1	114	109,4	103,2	92,8	-	-
GVI 150-3153B	75	55		136,9	134,2	131,1	126,8	120,6	111,7	95,5	-
GVI 150-3153A	100	75		173,6	171,3	167,8	163,5	158,2	150	138,8	118,3



GVI 150-4003

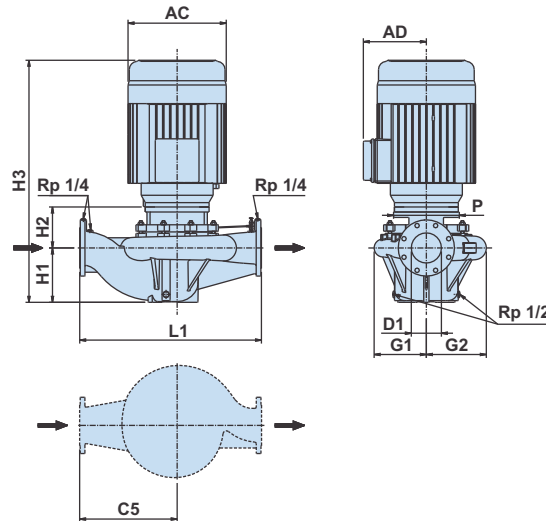
1750

Curvas características / Characteristic curves / Courbes caractéristiques



Dimensiones / Dimensions / Dimensions

P2	[HP]	100	125	150	200
	[kW]	75	90	110	150
Carcasa/Frame/Armature		405TC	444TC	445TC	505TC
ANSI	[psi]	125	125	125	250
Código (diámetro de impulsor.) Code (Impeller dia.) Code (diamètre de roue à aubes)		D	C	B	A
D1	[pulgadas/inch/pouces]	6	6	6	6
H1	[pulgadas/inch/pouces]	11,42	11,42	11,42	11,42
H2	[pulgadas/inch/pouces]	12,68	13,9	13,9	16,02
H3	[pulgadas/inch/pouces]	55,31	59,57	59,57	67,32
L1	[pulgadas/inch/pouces]	38,19	38,19	38,19	38,19
C5	[pulgadas/inch/pouces]	20,47	20,47	20,47	20,47
G1	[pulgadas/inch/pouces]	10,94	10,94	10,94	10,94
G2	[pulgadas/inch/pouces]	12,6	12,6	12,6	12,6
P	[pulgadas/inch/pouces]	15,51	17,91	17,91	17,91
AC	[pulgadas/inch/pouces]	19,17	21,34	21,34	24,02
AD	[pulgadas/inch/pouces]	16,3	17,52	17,52	20,28
Peso neto Net weight Poids net	[lbs]	1757	2099	2482	2637
Peso bruto Gross weight Poids brut	[lbs]	2081	2438	2822	3020
Volumen bruto Gross volume Volume brut	[ft³]	63,55	67,03	67,03	80,94



Datos de interpretación / Performance data / Données de performance

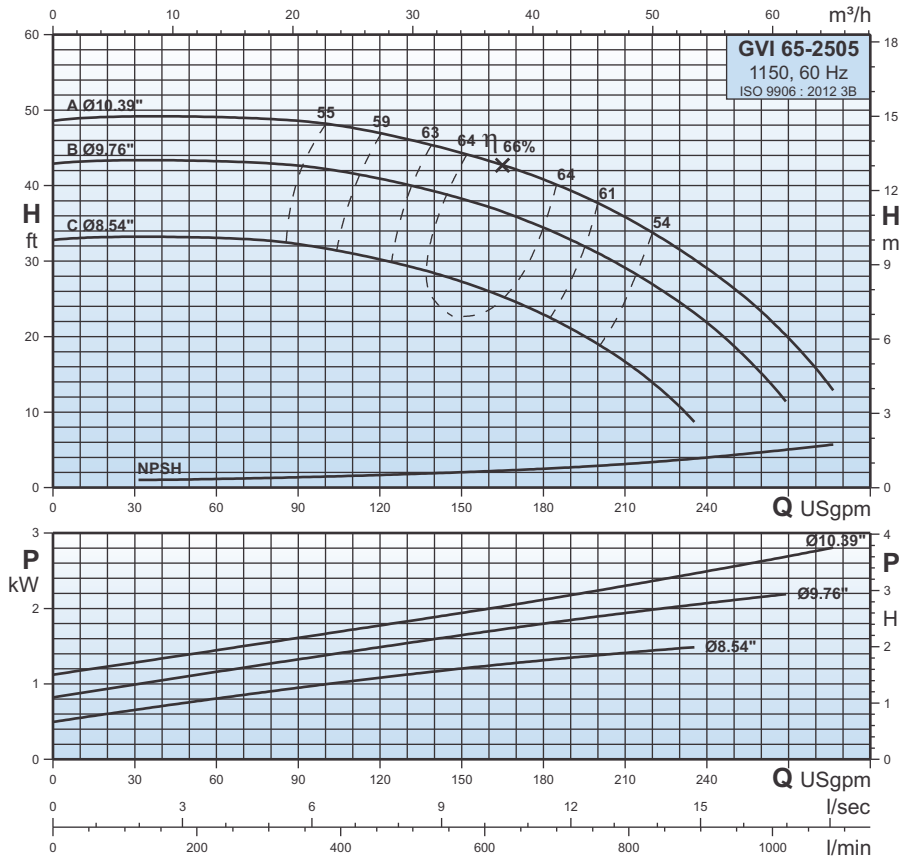
Tipo de bomba Pump type Type de pompe	P2		Q l/min	1136	2271	3407	4542	5678	6814	7949	9085	10221
	HP	kW		300	600	900	1200	1500	1800	2100	2400	2700
GVI 150-4003D	100	75	H ft	181	179	175	167,7	156,9	141,4	-	-	-
GVI 150-4003C	125	90		205,3	203,3	199,2	191,8	181,8	166,9	147,4	119,9	-
GVI 150-4003B	150	110		234,8	232,9	228,8	222,1	212	198,6	179,7	154,8	-
GVI 150-4003A	200	150		296,7	288,7	284,6	278,6	269,9	256,4	239,5	217,4	187,1



GVI 65-2505

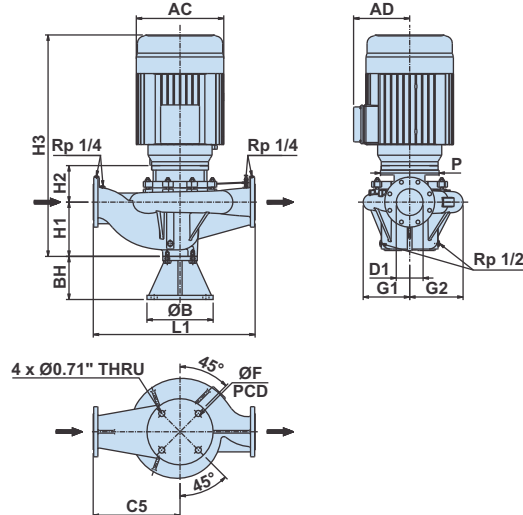
1150

Curvas características / Characteristic curves / Courbes caractéristiques



Dimensiones / Dimensions / Dimensions

P2	[HP]	2	3	4
	[kW]	1,5	2,2	3
Carcasa/Frame/Armature		184JM	213JM	215JM
ANSI	[psi]	125	125	125
Código (diámetro de impulsor.) Code (Impeller dia.) Code (diamètre de roue à aubes)		C	B	A
D1	[pulgadas/inch/pouces]	2,5	2,5	2,5
H1	[pulgadas/inch/pouces]	6,77	6,77	6,77
H2	[pulgadas/inch/pouces]	4,37	4,61	4,61
H3	[pulgadas/inch/pouces]	24,45	26,3	27,8
BH	[pulgadas/inch/pouces]	4,92	4,92	4,92
B	[pulgadas/inch/pouces]	10,83	10,83	10,83
F	[pulgadas/inch/pouces]	9,17	9,17	9,17
L1	[pulgadas/inch/pouces]	21,65	21,65	21,65
C5	[pulgadas/inch/pouces]	11,81	11,81	11,81
G1	[pulgadas/inch/pouces]	6,69	6,69	6,69
G2	[pulgadas/inch/pouces]	7,4	7,4	7,4
P	[pulgadas/inch/pouces]	6,5	8,86	8,86
AC	[pulgadas/inch/pouces]	8,58	10,24	10,24
AD	[pulgadas/inch/pouces]	6,46	7,4	7,4
Peso neto Net weight Poids net	[lbs]	259	338	343
Peso bruto Gross weight Poids brut	[lbs]	380	499	504
Volumen bruto Gross volume Volume brut	[ft ³]	13,12	21,46	21,46



Datos de interpretación / Performance data / Données de performance

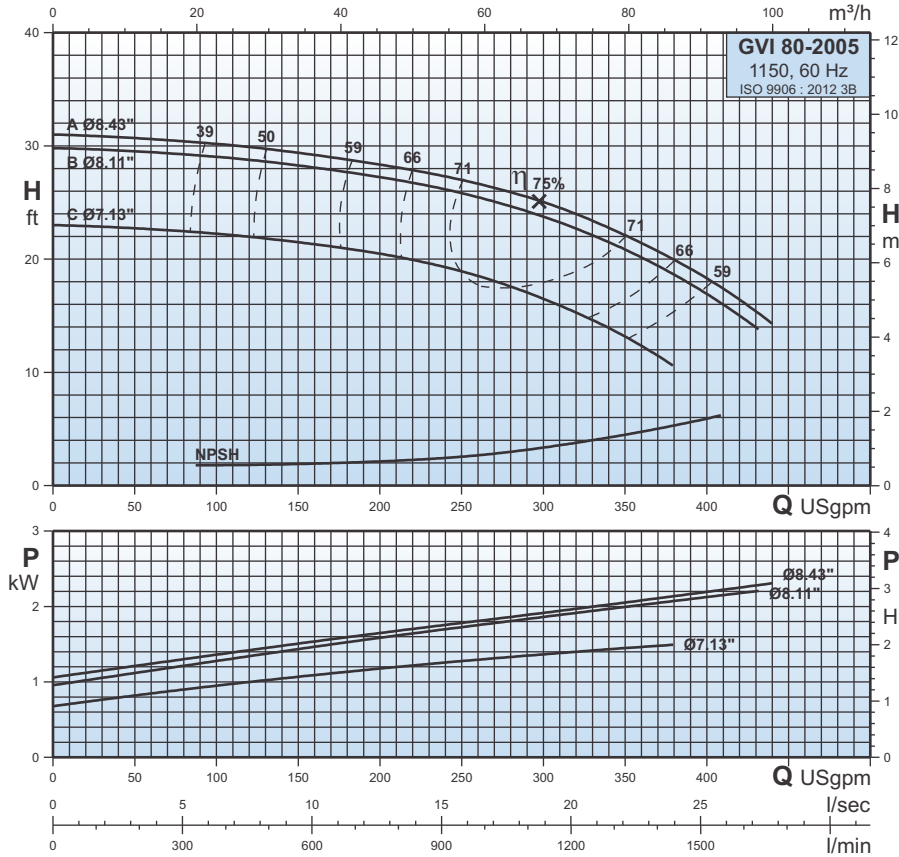
Tipo de bomba Pump type Type de pompe	P2		Q l/min	227	341	454	568	681	795	908	1022
	HP	kW									
			Q USgpm	60	90	120	150	180	210	240	270
GVI 65-2505C	2,00	1,50	H ft	25,2	24	22	18,7	13,6	-	-	-
GVI 65-2505B	3,00	2,20		36	35,4	33,5	30,8	26,7	20,5	12	-
GVI 65-2505A	4,00	3,00		49	48,7	47	44,5	40,8	35,8	29	20



GVI 80-2005

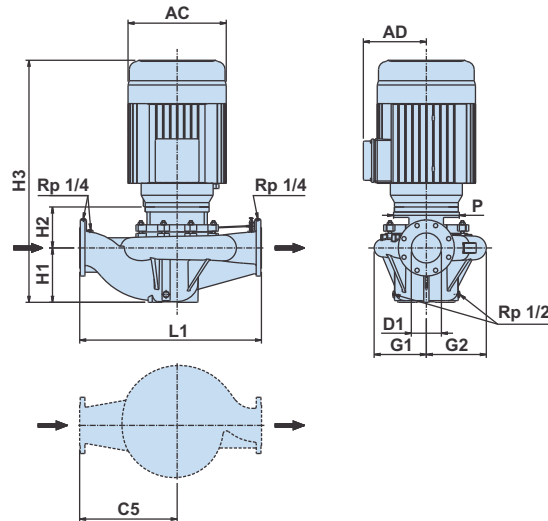
1150

Curvas características / Characteristic curves / Courbes caractéristiques



Dimensiones / Dimensions / Dimensions

P2	[HP]	2	3	4
	[kW]	1,5	2,2	3
Carcasa/Frame/Armature		184JM	213JM	215JM
ANSI	[psi]	125	125	125
Código (diámetro de impulsor.) Code (Impeller dia.) Code (diamètre de roue à aubes)		C	B	A
D1	[pulgadas/inch/pouces]	3	3	3
H1	[pulgadas/inch/pouces]	6,69	6,69	6,69
H2	[pulgadas/inch/pouces]	4,53	4,76	4,76
H3	[pulgadas/inch/pouces]	24,53	26,38	27,87
L1	[pulgadas/inch/pouces]	22,01	22,01	22,01
C5	[pulgadas/inch/pouces]	12,17	12,17	12,17
G1	[pulgadas/inch/pouces]	6,1	6,1	6,1
G2	[pulgadas/inch/pouces]	7,2	7,2	7,2
P	[pulgadas/inch/pouces]	6,5	8,86	8,86
AC	[pulgadas/inch/pouces]	8,58	10,24	10,24
AD	[pulgadas/inch/pouces]	6,46	7,4	7,4
Peso neto Net weight Poids net	[lbs]	218	298	304
Peso bruto Gross weight Poids brut	[lbs]	333	412	419
Volumen bruto Gross volume Volume brut	[ft³]	13,87	13,87	13,87



Datos de interpretación / Performance data / Données de performance

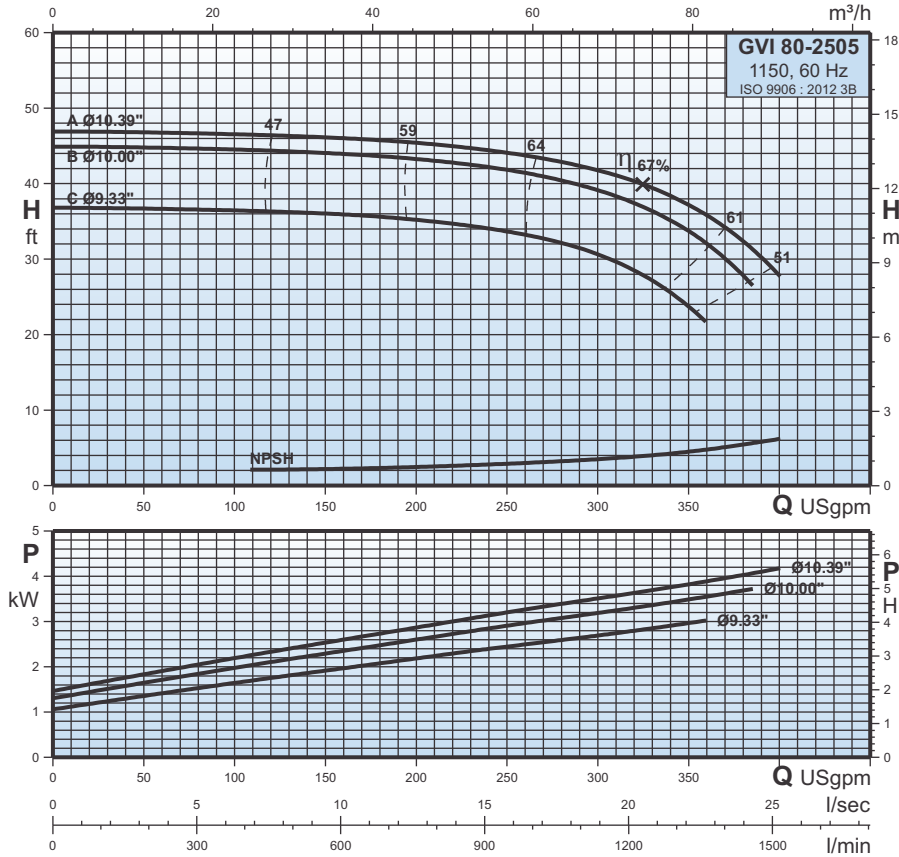
Tipo de bomba Pump type Type de pompe	P2		Q l/min	189	379	568	757	946	1136	1325	1514
	HP	kW									
GVI 80-2005C	2	1,5	Q USgpm	50	100	150	200	250	300	350	400
GVI 80-2005B	3	2,2	H ft	22,8	22,4	21,5	20,5	19	16,8	13,3	-
GVI 80-2005A	4	3		29,6	29,1	28,3	27,2	25,9	23,9	20,8	16,9
				30,7	30,2	29,5	28,5	27	25	22	18,2



GVI 80-2505

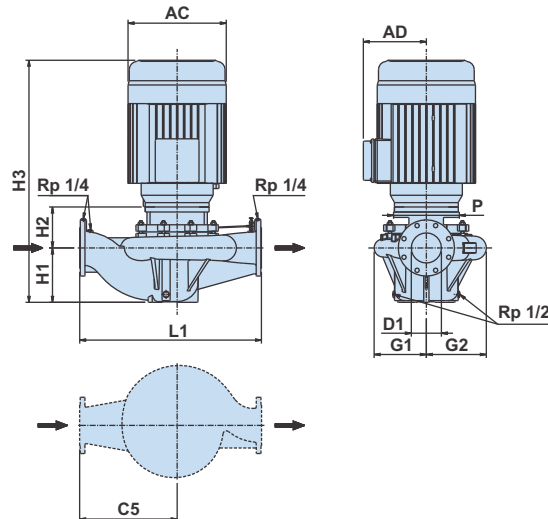
1150

Curvas características / Characteristic curves / Courbes caractéristiques



Dimensiones / Dimensions / Dimensions

P2	[HP]	4	5	7,5
	[kW]	3	3,7	5,5
Carcasa/Frame/Armature		215JM	215JM	254JM
ANSI	[psi]	125	125	125
Código (diámetro de impulsor.) Code (Impeller dia.) Code (diamètre de roue à aubes)				
		C	B	A
D1	[pulgadas/inch/pouces]	3	3	3
H1	[pulgadas/inch/pouces]	6,85	6,85	6,85
H2	[pulgadas/inch/pouces]	4,61	4,61	5,39
H3	[pulgadas/inch/pouces]	27,87	27,87	31,42
L1	[pulgadas/inch/pouces]	23,82	23,82	23,82
C5	[pulgadas/inch/pouces]	12,8	12,8	12,8
G1	[pulgadas/inch/pouces]	7,01	7,01	7,01
G2	[pulgadas/inch/pouces]	8,03	8,03	8,03
P	[pulgadas/inch/pouces]	8,86	8,86	10
AC	[pulgadas/inch/pouces]	10,24	10,24	11,93
AD	[pulgadas/inch/pouces]	7,4	7,4	9,49
Peso neto Net weight Poids net	[lbs]	333	337	397
Peso bruto Gross weight Poids brut	[lbs]	448	452	558
Volumen bruto Gross volume Volume brut	[ft³]	13,87	13,87	21,46



Datos de interpretación / Performance data / Données de performance

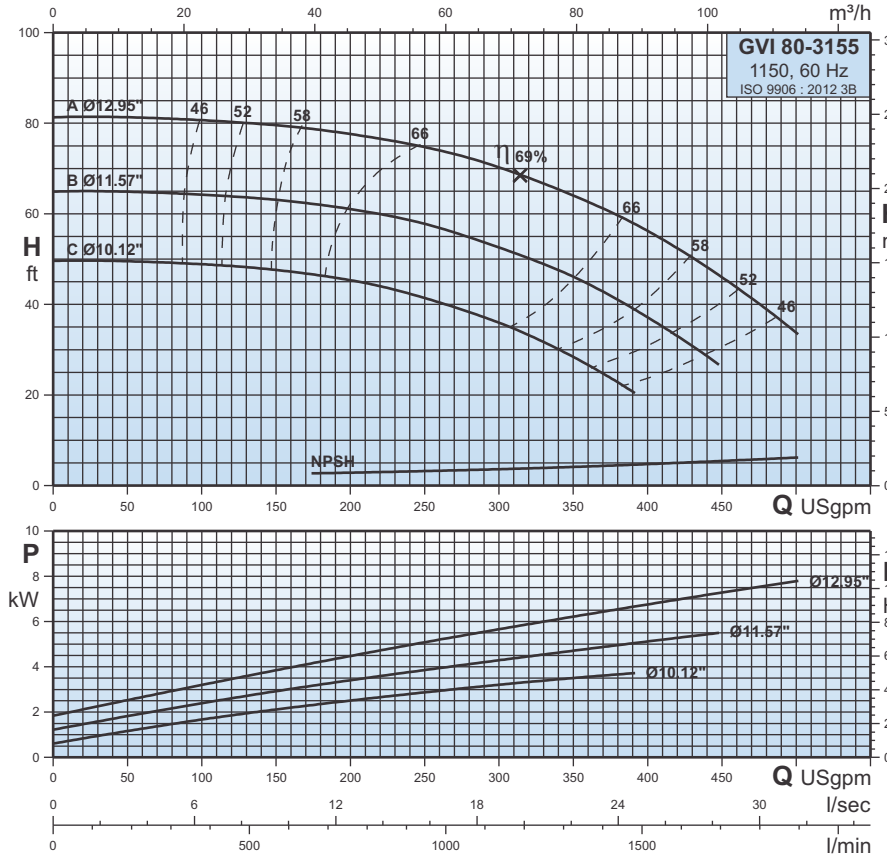
Tipo de bomba Pump type Type de pompe	P2		Q l/min	189	379	568	757	946	1136	1325	1514
	HP	kW									
GVI 80-2505C	4	3	Q USgpm	50	100	150	200	250	300	350	400
GVI 80-2505B	5	3,7	H ft	36,7	36,4	36	35,2	33,6	30,6	23,7	-
GVI 80-2505A	7,5	5,5		44,7	44,5	44,1	43,3	41,9	39,2	33,7	-
				46,8	46,5	46	45,4	44,1	41,7	37,3	27,8

GVI 80-3155

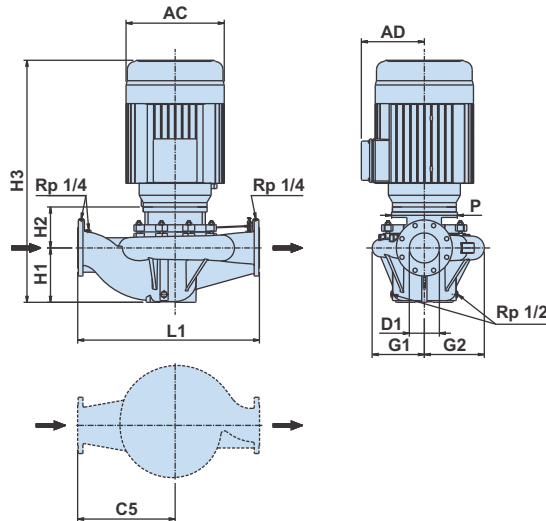
1150

Curvas características / Characteristic curves / Courbes caractéristiques

Dimensiones / Dimensions / Dimensions



P2	[HP]	5	7,5	10
	[kW]	3,7	5,5	7,5
Carcasa/Frame/Armature		215JM	254JM	256JM
ANSI	[psi]	125	125	125
Código (diámetro de impulsor.) Code (Impeller dia.) Code (diamètre de roue à aubes)				
		C	B	A
D1	[pulgadas/inch/pouces]	3	3	3
H1	[pulgadas/inch/pouces]	7,28	7,28	7,28
H2	[pulgadas/inch/pouces]	4,92	5,43	5,43
H3	[pulgadas/inch/pouces]	28,62	31,89	33,54
L1	[pulgadas/inch/pouces]	26,77	26,77	26,77
C5	[pulgadas/inch/pouces]	14,37	14,37	14,37
G1	[pulgadas/inch/pouces]	8,03	8,03	8,03
G2	[pulgadas/inch/pouces]	8,94	8,94	8,94
P	[pulgadas/inch/pouces]	8,86	10	10
AC	[pulgadas/inch/pouces]	10,24	11,93	11,93
AD	[pulgadas/inch/pouces]	7,4	9,49	9,49
Peso neto Net weight Poids net	[lbs]	359	417	445
Peso bruto Gross weight Poids brut	[lbs]	509	578	606
Volumen bruto Gross volume Volume brut	[ft³]	19,12	21,46	21,46



Datos de interpretación / Performance data / Données de performance

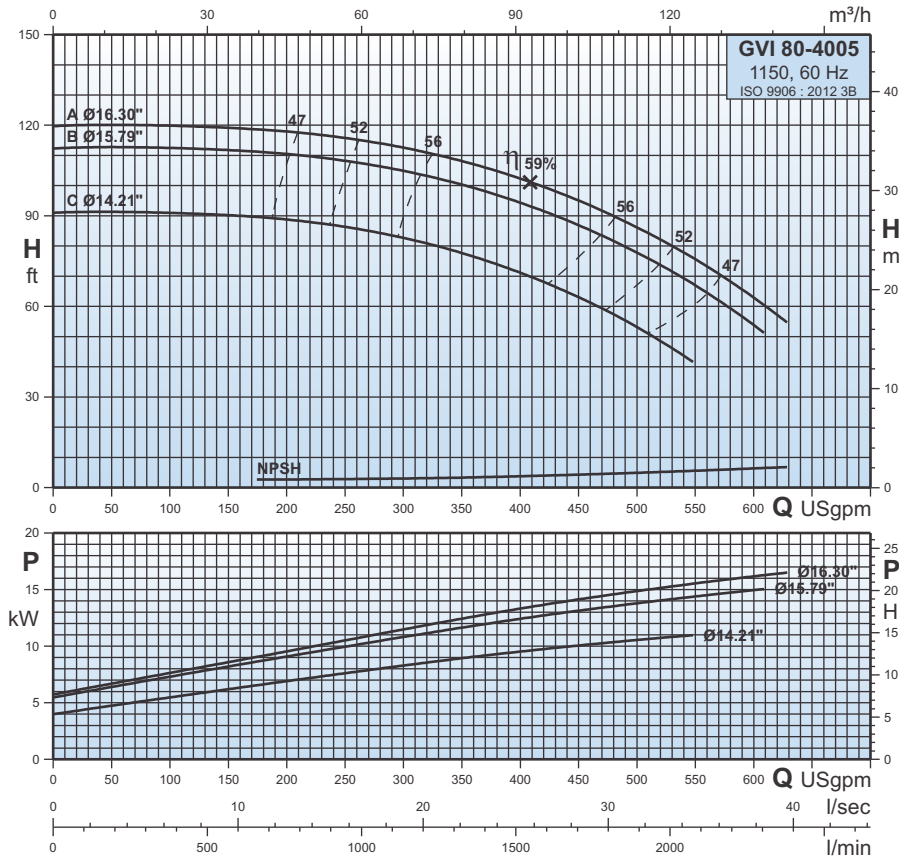
Tipo de bomba Pump type Type de pompe	P2		Q l/min	379	568	757	946	1136	1325	1514	1703	1893
	HP	kW										
			Q USgpm	100	150	200	250	300	350	400	450	500
GVI 80-3155C	5	3,7	H ft	48,9	47,7	45,4	41,4	36	28,5	-	-	-
GVI 80-3155B	7,5	5,5		64,2	63,2	61,2	58	52,5	46,2	37,2	-	-
GVI 80-3155A	10	7,5		80,8	79,6	77,7	75	70,5	64	56,4	46,1	33,7



GVI 80-4005

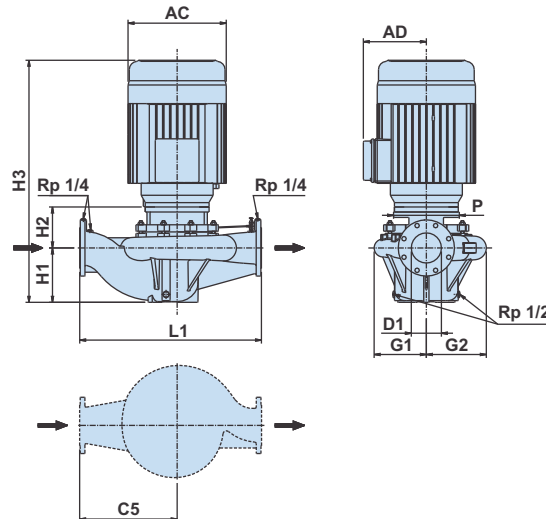
1150

Curvas características / Characteristic curves / Courbes caractéristiques



Dimensiones / Dimensions / Dimensions

P2	[HP]	15	20	25
	[kW]	11	15	18,5
Carcasa/Frame/Armature		284JM	286JM	324JM
ANSI	[psi]	125	125	125
Código (diámetro de impulsor.) Code (Impeller dia.) Code (diamètre de roue à aubes)		C	B	A
D1	[pulgadas/inch/pouces]	3	3	3
H1	[pulgadas/inch/pouces]	7,48	7,48	7,48
H2	[pulgadas/inch/pouces]	5,83	5,83	5,55
H3	[pulgadas/inch/pouces]	37,01	38,54	40,12
L1	[pulgadas/inch/pouces]	29,92	29,92	29,92
C5	[pulgadas/inch/pouces]	15,94	15,94	15,94
G1	[pulgadas/inch/pouces]	10	10	10
G2	[pulgadas/inch/pouces]	10,87	10,87	10,87
P	[pulgadas/inch/pouces]	14,02	14,02	14,02
AC	[pulgadas/inch/pouces]	14,02	14,02	15,43
AD	[pulgadas/inch/pouces]	11,57	11,57	12,05
Peso neto Net weight Poids net	[lbs]	683	741	851
Peso bruto Gross weight Poids brut	[lbs]	895	952	1102
Volumen bruto Gross volume Volume brut	[ft³]	32,6	32,6	44,08



Datos de interpretación / Performance data / Données de performance

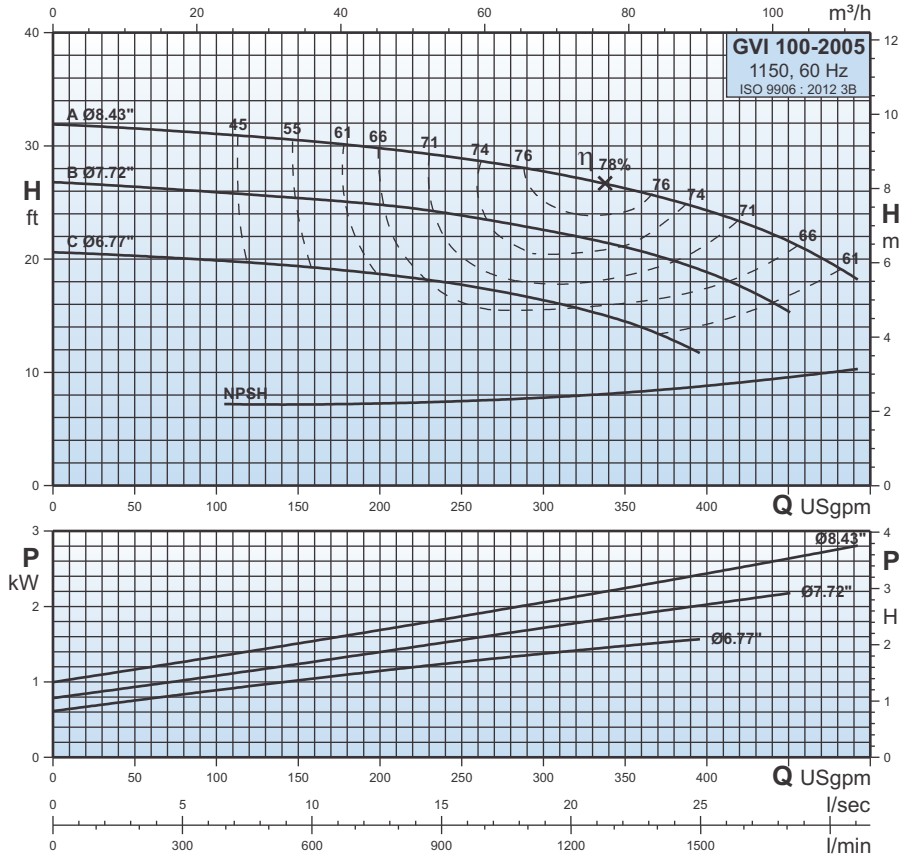
Tipo de bomba Pump type Type de pompe	P2		Q l/min	568	757	946	1136	1325	1514	1703	1893	2082	2271	
	HP	kW		Q USgpm	150	200	250	300	350	400	450	500	550	600
GVI 80-4005C	15	11	H	90,3	88,8	86,3	82,9	77,7	71,2	63,2	53,4	-	-	
GVI 80-4005B	20	15		ft	111,8	110,6	108,5	105	100,5	94,3	87,2	78	67	53,7
GVI 80-4005A	25	18,5		119,2	118	115,8	112,4	108,1	102,3	95,2	86,3	75,6	62,9	



GVI 100-2005

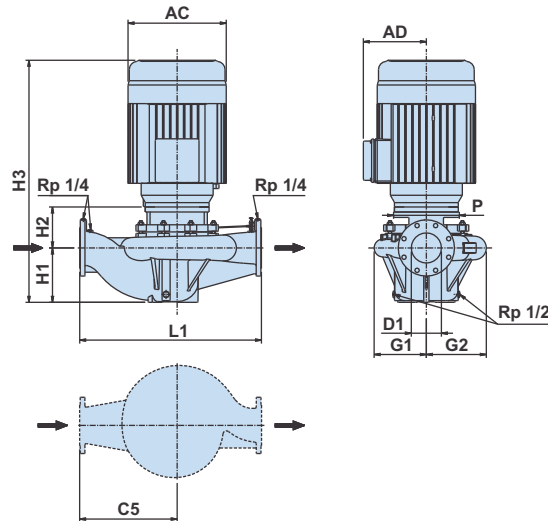
1150

Curvas características / Characteristic curves / Courbes caractéristiques



Dimensiones / Dimensions / Dimensions

P₂ [HP]	2	3	4	
[kW]	1,5	2,2	3	
Carcasa/Frame/Armature	184JM	213JM	215JM	
ANSI [psi]	125	125	125	
Código (diámetro de impulsor.) Code (Impeller dia.) Code (diamètre de roue à aubes)	C	B	A	
D1 [pulgadas/inch/pouces]	4	4	4	
H1 [pulgadas/inch/pouces]	7,48	7,48	7,48	
H2 [pulgadas/inch/pouces]	4,53	4,76	4,76	
H3 [pulgadas/inch/pouces]	25,31	27,17	28,66	
L1 [pulgadas/inch/pouces]	24,41	24,41	24,41	
C5 [pulgadas/inch/pouces]	13,39	13,39	13,39	
G1 [pulgadas/inch/pouces]	8,03	8,03	8,03	
G2 [pulgadas/inch/pouces]	8,94	8,94	8,94	
P [pulgadas/inch/pouces]	6,5	8,86	8,86	
AC [pulgadas/inch/pouces]	8,58	10,24	10,24	
AD [pulgadas/inch/pouces]	6,46	7,4	7,4	
Peso neto Net weight Poids net	[lbs]	240	317	324
Peso bruto Gross weight Poids brut	[lbs]	390	467	474
Volumen bruto Gross volume Volume brut	[ft ³]	19,12	19,12	19,12



Datos de interpretación / Performance data / Données de performance

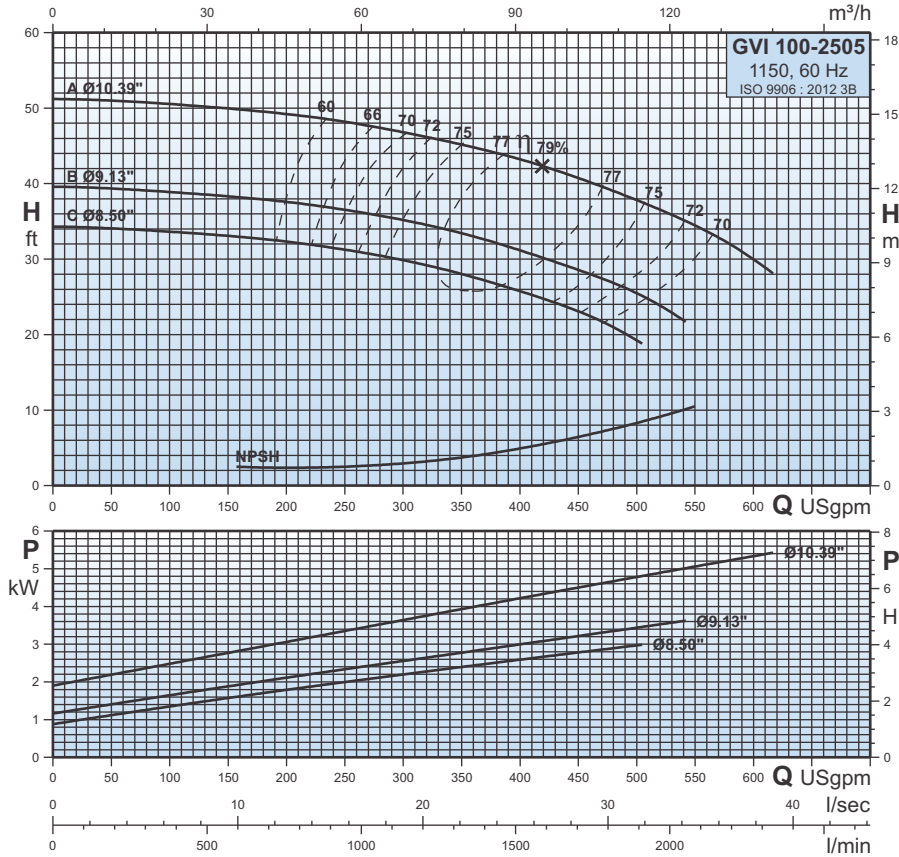
Tipo de bomba Pump type Type de pompe	P ₂		Q l/min	379	568	757	946	1136	1325	1514	1703	
	HP	kW										
GVI 100-2005C	2	1,5	H	100	150	200	250	300	350	400	450	
GVI 100-2005B	3	2,2		ft	20	19,5	18,7	17,8	16,4	14,6	-	-
GVI 100-2005A	4	3		26	25,3	24,8	24	22,7	21	18,8	15,5	
				31	30,5	29,8	29	27,8	26,2	24,3	21,7	



GVI 100-2505

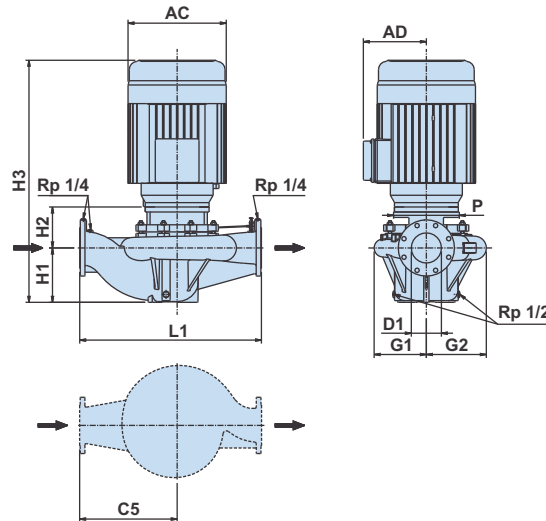
1150

Curvas características / Characteristic curves / Courbes caractéristiques



Dimensiones / Dimensions / Dimensions

P2	[HP]	4	5	7,5
	[kW]	3	3,7	5,5
Carcasa/Frame/Armature		215JM	215JM	254JM
ANSI	[psi]	125	125	125
Código (diámetro de impulsor.) Code (Impeller dia.) Code (diamètre de roue à aubes)				
		C	B	A
D1	[pulgadas/inch/pouces]	4	4	4
H1	[pulgadas/inch/pouces]	8,07	8,07	8,07
H2	[pulgadas/inch/pouces]	4,57	4,57	5,39
H3	[pulgadas/inch/pouces]	29,06	29,06	32,64
L1	[pulgadas/inch/pouces]	26,02	26,02	26,02
C5	[pulgadas/inch/pouces]	15	15	15
G1	[pulgadas/inch/pouces]	7,28	7,28	7,28
G2	[pulgadas/inch/pouces]	8,43	8,43	8,43
P	[pulgadas/inch/pouces]	8,86	8,86	10
AC	[pulgadas/inch/pouces]	10,24	10,24	11,93
AD	[pulgadas/inch/pouces]	7,4	7,4	9,49
Peso neto Net weight Poids net	[lbs]	364	368	428
Peso bruto Gross weight Poids brut	[lbs]	514	518	589
Volumen bruto Gross volume Volume brut	[ft³]	19,12	19,12	21,46



Datos de interpretación / Performance data / Données de performance

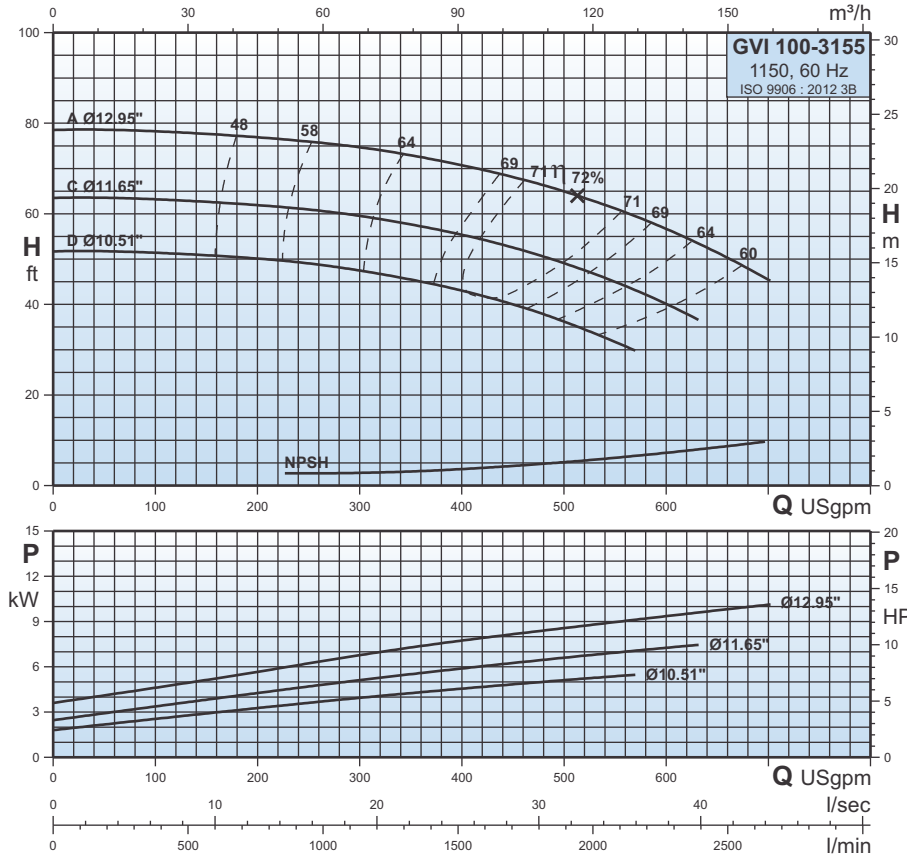
Tipo de bomba Pump type Type de pompe	P2		Q l/min	379	568	757	946	1136	1325	1514	1703	1893	2082	2271
	HP	kW		Q USgpm	100	150	200	250	300	350	400	450	500	550
GVI 100-2505C	4	3	H ft	33,8	33	32,3	31,1	30	28	25,9	23	19,2	-	-
GVI 100-2505B	5	3,7		38,9	38,3	37,8	36,6	35,2	33,5	31	28,7	23,5	-	-
GVI 100-2505A	7,5	5,5		50,7	50	49,1	48	46,8	45,2	43,3	40,7	38	34,4	30



GVI 100-3155

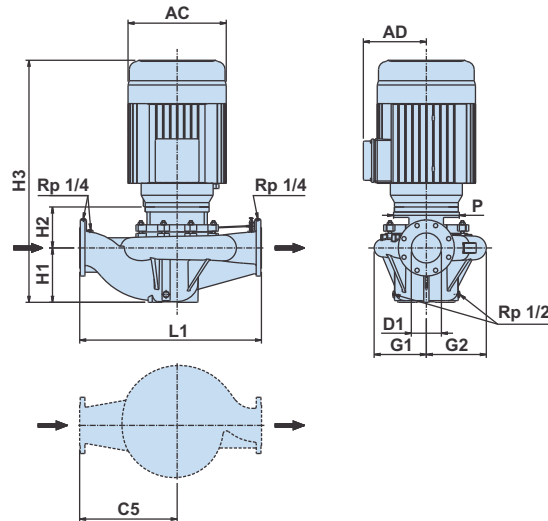
1150

Curvas características / Characteristic curves / Courbes caractéristiques



Dimensiones / Dimensions / Dimensions

P2	[HP]	7,5	10	15
	[kW]	5,5	7,5	11
Carcasa/Frame/Armature		254JM	256JM	284JM
ANSI	[psi]	125	125	125
Código (diámetro de impulsor.) Code (Impeller dia.) Code (diamètre de roue à aubes)		D	C	A
D1	[pulgadas/inch/pouces]	4	4	4
H1	[pulgadas/inch/pouces]	8,27	8,27	8,27
H2	[pulgadas/inch/pouces]	5,43	5,43	5,39
H3	[pulgadas/inch/pouces]	32,87	34,53	37,36
L1	[pulgadas/inch/pouces]	27,36	27,36	27,36
C5	[pulgadas/inch/pouces]	14,96	14,96	14,96
G1	[pulgadas/inch/pouces]	8,46	8,46	8,46
G2	[pulgadas/inch/pouces]	9,57	9,57	9,57
P	[pulgadas/inch/pouces]	10	10	14,02
AC	[pulgadas/inch/pouces]	11,93	11,93	14,02
AD	[pulgadas/inch/pouces]	9,49	9,49	11,57
Peso neto Net weight Poids net	[lbs]	454	483	648
Peso bruto Gross weight Poids brut	[lbs]	615	644	842
Volumen bruto Gross volume Volume brut	[ft³]	21,46	21,46	28,97



Datos de interpretación / Performance data / Données de performance

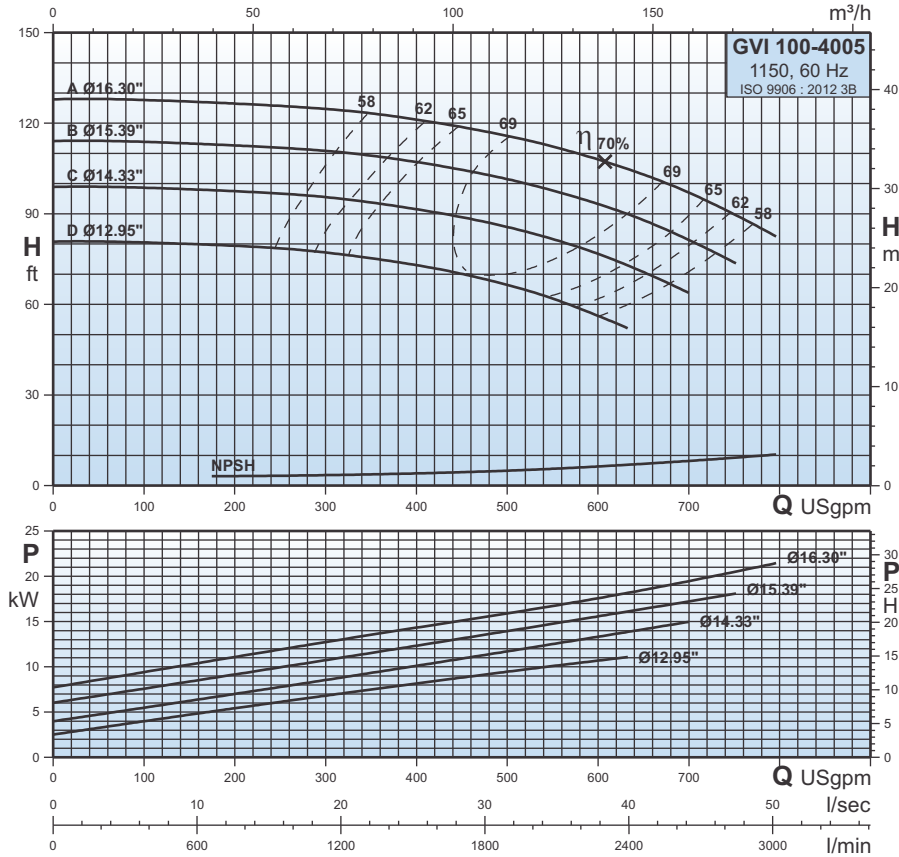
Tipo de bomba Pump type Type de pompe	P2		Q l/min	379	757	1136	1514	1893	2271	2650
	HP	kW								
GVI 100-3155D	7,5	5,5	H ft	100	200	300	400	500	600	700
GVI 100-3155C	10	7,5		51,3	50	47,6	43	36,3	-	-
GVI 100-3155A	15	11		63,1	61,9	59,5	55,5	49,1	40,3	-
				78,4	76,9	74,7	70,7	64,9	56,7	45,3



GVI 100-4005

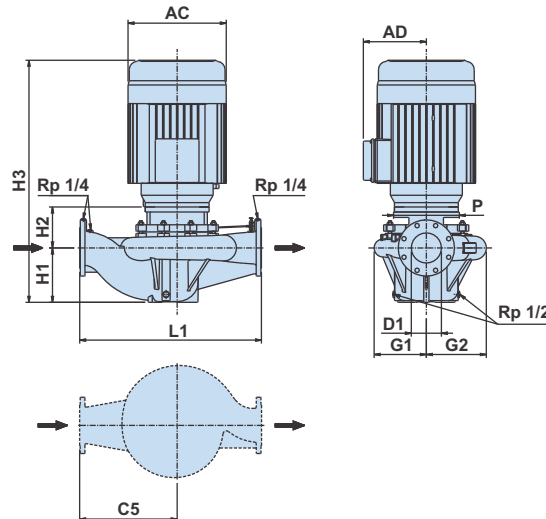
1150

Curvas características / Characteristic curves / Courbes caractéristiques



Dimensiones / Dimensions / Dimensions

P2	[HP]	15	20	25	30
	[kW]	11	15	18,5	22
Carcasa/Frame/Armature		284JM	286JM	324JM	326JM
ANSI	[psi]	125	125	125	125
Código (diámetro de impulsor.) Code (Impeller dia.) Code (diamètre de roue à aubes)		D	C	B	A
D1	[pulgadas/inch/pouces]	4	4	4	4
H1	[pulgadas/inch/pouces]	8,46	8,46	8,46	8,46
H2	[pulgadas/inch/pouces]	5,83	5,83	5,55	5,55
H3	[pulgadas/inch/pouces]	37,99	39,53	41,1	41,1
L1	[pulgadas/inch/pouces]	30,71	30,71	30,71	30,71
C5	[pulgadas/inch/pouces]	16,73	16,73	16,73	16,73
G1	[pulgadas/inch/pouces]	8,03	8,03	8,03	8,03
G2	[pulgadas/inch/pouces]	8,94	8,94	8,94	8,94
P	[pulgadas/inch/pouces]	14,02	14,02	14,02	14,02
AC	[pulgadas/inch/pouces]	14,02	14,02	15,43	15,43
AD	[pulgadas/inch/pouces]	11,57	11,57	12,05	12,05
Peso neto Net weight Poids net	[lbs]	719	776	886	913
Peso bruto Gross weight Poids brut	[lbs]	930	988	1138	1164
Volumen bruto Gross volume Volume brut	[ft³]	32,6	32,6	44,08	44,08



Datos de interpretación / Performance data / Données de performance

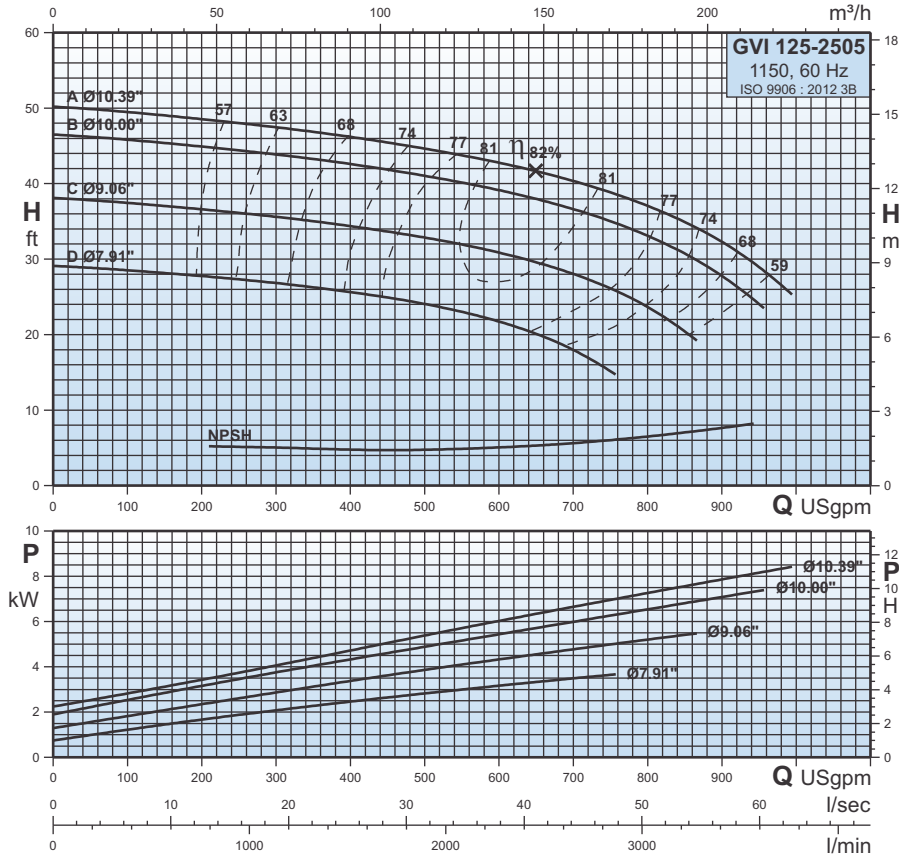
Tipo de bomba Pump type Type de pompe	P2		Q l/min	379	757	1136	1514	1893	2271	2650
	HP	kW	Q USgpm	100	200	300	400	500	600	700
GVI 100-4005D	15	11	H ft	80,4	79,4	77,2	73	66,6	56,4	-
GVI 100-4005C	20	15		98,7	97,6	95,5	91,5	85,7	77	63,7
GVI 100-4005B	25	18,5		113,7	112,7	110,8	107,1	101,5	93,4	81,5
GVI 100-4005A	30	22		127,8	126,5	124,8	121,2	115,9	108	97,1



GVI 125-2505

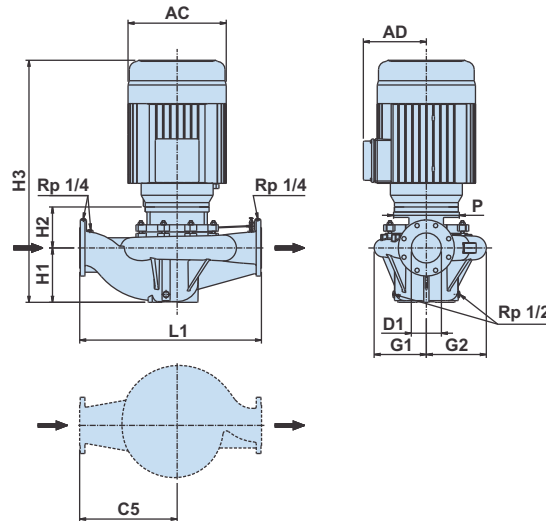
1150

Curvas características / Characteristic curves / Courbes caractéristiques



Dimensiones / Dimensions / Dimensions

P2	[HP]	5	7,5	10	15
	[kW]	3,7	5,5	7,5	11
Carcasa/Frame/Armature		215JM	254JM	256JM	284JM
ANSI	[psi]	125	125	125	125
Código (diámetro de impulsor.) Code (Impeller dia.) Code (diamètre de roue à aubes)		D	C	B	A
D1	[pulgadas/inch/pouces]	5	5	5	5
H1	[pulgadas/inch/pouces]	9,25	9,25	9,25	9,25
H2	[pulgadas/inch/pouces]	4,65	5,43	5,43	5,43
H3	[pulgadas/inch/pouces]	30,31	33,86	35,51	38,39
L1	[pulgadas/inch/pouces]	29,92	29,92	29,92	29,92
C5	[pulgadas/inch/pouces]	15,94	15,94	15,94	15,94
G1	[pulgadas/inch/pouces]	8,03	8,03	8,03	8,03
G2	[pulgadas/inch/pouces]	8,94	8,94	8,94	8,94
P	[pulgadas/inch/pouces]	8,86	10	10	14,02
AC	[pulgadas/inch/pouces]	10,24	11,93	11,93	14,02
AD	[pulgadas/inch/pouces]	7,4	9,49	9,49	11,57
Peso neto Net weight Poids net	[lbs]	481	538	567	758
Peso bruto Gross weight Poids brut	[lbs]	646	734	763	970
Volumen bruto Gross volume Volume brut	[ft³]	21,59	28,32	28,32	32,6



Datos de interpretación / Performance data / Données de performance

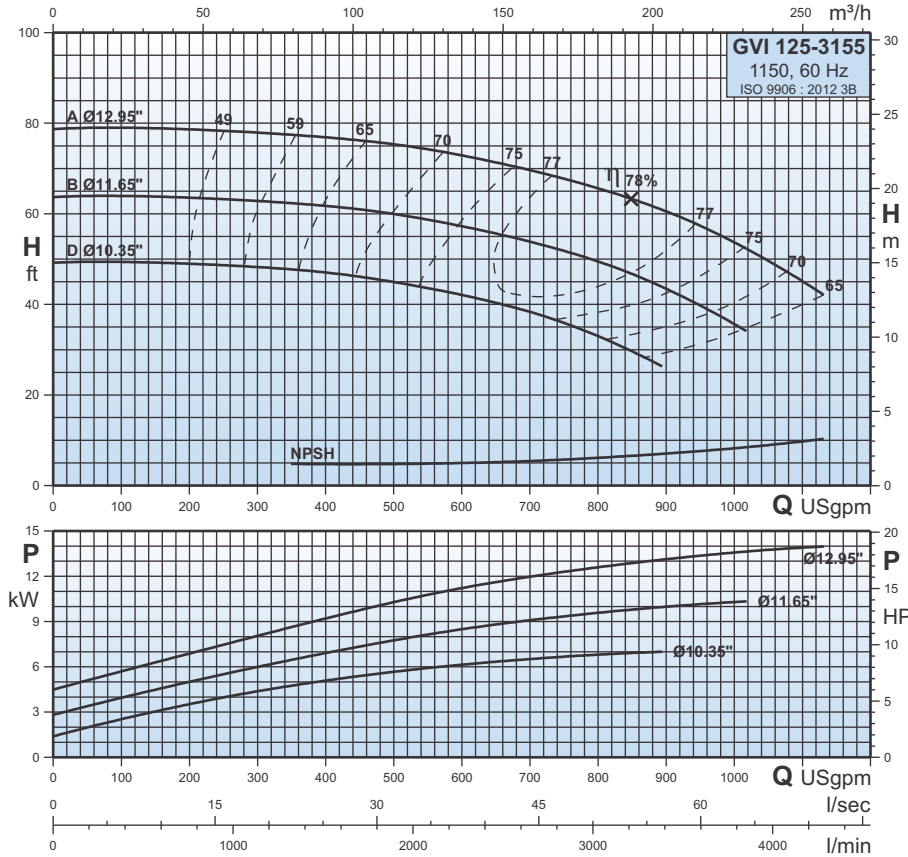
Tipo de bomba Pump type Type de pompe	P2		Q l/min	379	757	1136	1514	1893	2271	2650	3028	3407
	HP	kW		Q USgpm	100	200	300	400	500	600	700	800
GVI 125-2505D	5	3,7	H ft	28,6	28	26,9	25,8	24	21,8	18	-	-
GVI 125-2505C	7,5	5,5		37,5	36,6	35,7	34,4	32,9	30,8	28	23,9	-
GVI 125-2505B	10	7,5		46	44,9	44	42,7	41	39,2	36,7	33,1	27,9
GVI 125-2505A	15	11		49,5	48,5	47,5	46,1	44,7	42,8	40,4	37	32,1

GVI 125-3155

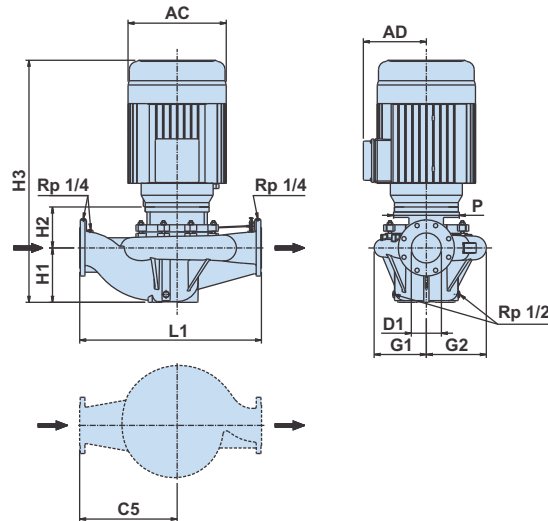
1150

Curvas características / Characteristic curves / Courbes caractéristiques

Dimensiones / Dimensions / Dimensions



P2	[HP]	10	15	20
	[kW]	7,5	11	15
Carcasa/Frame/Armature		256JM	284JM	286JM
ANSI	[psi]	125	125	125
Código (diámetro de impulsor.) Code (Impeller dia.) Code (diamètre de roue à aubes)		D	B	A
D1	[pulgadas/inch/pouces]	5	5	5
H1	[pulgadas/inch/pouces]	8,66	8,66	8,66
H2	[pulgadas/inch/pouces]	5,83	5,83	5,83
H3	[pulgadas/inch/pouces]	35,31	38,19	39,72
L1	[pulgadas/inch/pouces]	30,51	30,51	30,51
C5	[pulgadas/inch/pouces]	16,54	16,54	16,54
G1	[pulgadas/inch/pouces]	8,94	8,94	8,94
G2	[pulgadas/inch/pouces]	10,35	10,35	10,35
P	[pulgadas/inch/pouces]	10	14,02	14,02
AC	[pulgadas/inch/pouces]	11,93	14,02	14,02
AD	[pulgadas/inch/pouces]	9,49	11,57	11,57
Peso neto Net weight Poids net	[lbs]	556	721	780
Peso bruto Gross weight Poids brut	[lbs]	752	933	992
Volumen bruto Gross volume Volume brut	[ft³]	28,32	32,6	32,6



Datos de interpretación / Performance data / Données de performance

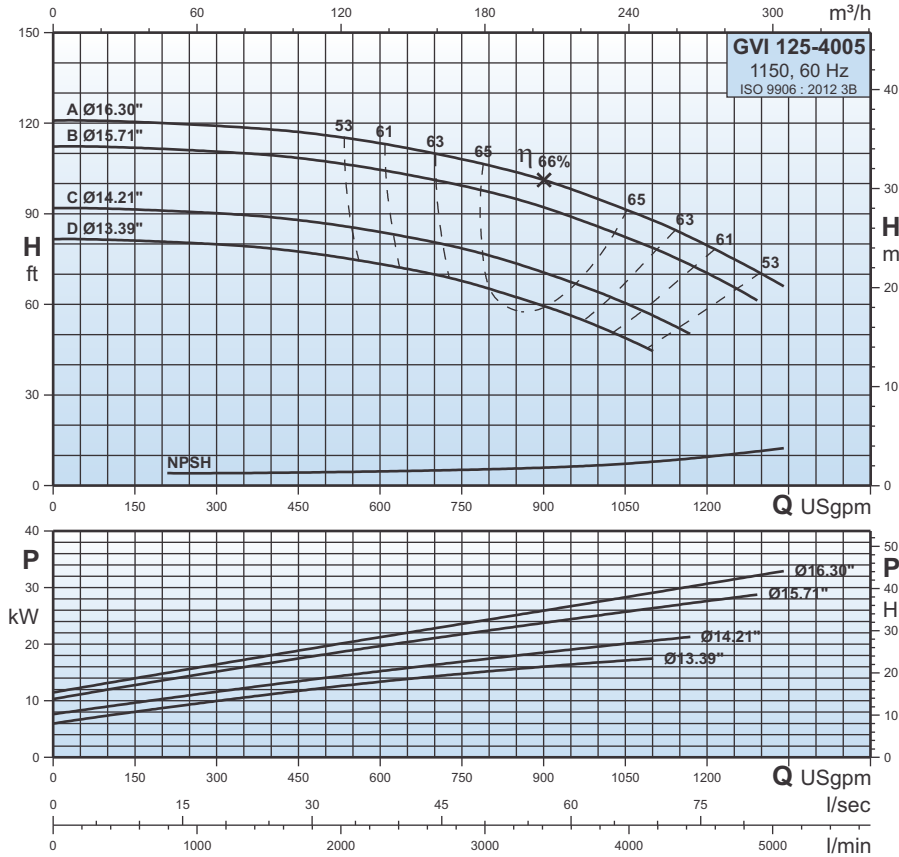
Tipo de bomba Pump type Type de pompe	P2		Q l/min	379	757	1136	1514	1893	2271	2650	3028	3407	3785	4164
	HP	kW		Q USgpm	100	200	300	400	500	600	700	800	900	1000
GVI 125-3155D	10	7,5	H ft	49,4	49	48,2	47	44,9	42,1	38,4	33,1	-	-	-
GVI 125-3155B	15	11		64	63,5	62,8	61,7	60	57,2	53,9	49,6	43,5	35,7	-
GVI 125-3155A	20	15		79	78,7	78	77	75,4	72,8	69,7	65,6	60,3	53,7	45,1



GVI 125-4005

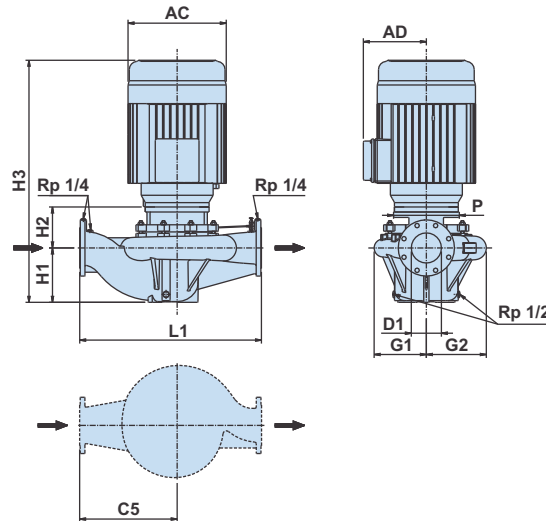
1150

Curvas características / Characteristic curves / Courbes caractéristiques



Dimensiones / Dimensions / Dimensions

P2	[HP]	25	30	40	50
	[kW]	18,5	22	30	37
Carcasa/Frame/Armature		324JM	326JM	364JM	365JM
ANSI	[psi]	125	125	125	125
Código (diámetro de impulsor.) Code (Impeller dia.) Code (diamètre de roue à aubes)		D	C	B	A
D1	[pulgadas/inch/pouces]	5	5	5	5
H1	[pulgadas/inch/pouces]	9,65	9,65	9,65	9,65
H2	[pulgadas/inch/pouces]	5,55	5,55	5,55	5,55
H3	[pulgadas/inch/pouces]	42,28	42,28	42,76	43,74
L1	[pulgadas/inch/pouces]	34,45	34,45	34,45	34,45
C5	[pulgadas/inch/pouces]	18,7	18,7	18,7	18,7
G1	[pulgadas/inch/pouces]	10,47	10,47	10,47	10,47
G2	[pulgadas/inch/pouces]	11,77	11,77	11,77	11,77
P	[pulgadas/inch/pouces]	14,02	14,02	14,02	14,02
AC	[pulgadas/inch/pouces]	15,43	15,43	16,5	16,5
AD	[pulgadas/inch/pouces]	12,05	12,05	12,91	12,91
Peso neto Net weight Poids net	[lbs]	972	992	1127	1210
Peso bruto Gross weight Poids brut	[lbs]	1224	1243	1378	1462
Volumen bruto Gross volume Volume brut	[ft³]	44,08	44,08	44,08	44,08



Datos de interpretación / Performance data / Données de performance

Tipo de bomba Pump type Type de pompe	P2		Q l/min	568	1136	1703	2271	2839	3407	3975	4542
	HP	kW									
GVI 125-4005D	25	18,5	H ft	81,1	80	77,5	73,3	67,7	59,6	48,9	-
GVI 125-4005C	30	22		91,5	90,1	87,9	83,9	78,6	70,5	60,4	-
GVI 125-4005B	40	30		112	110,6	108,6	104,5	99,4	92,4	82,3	70,2
GVI 125-4005A	50	37		120,4	119	117,2	113,2	108,2	101,1	91,6	79,7

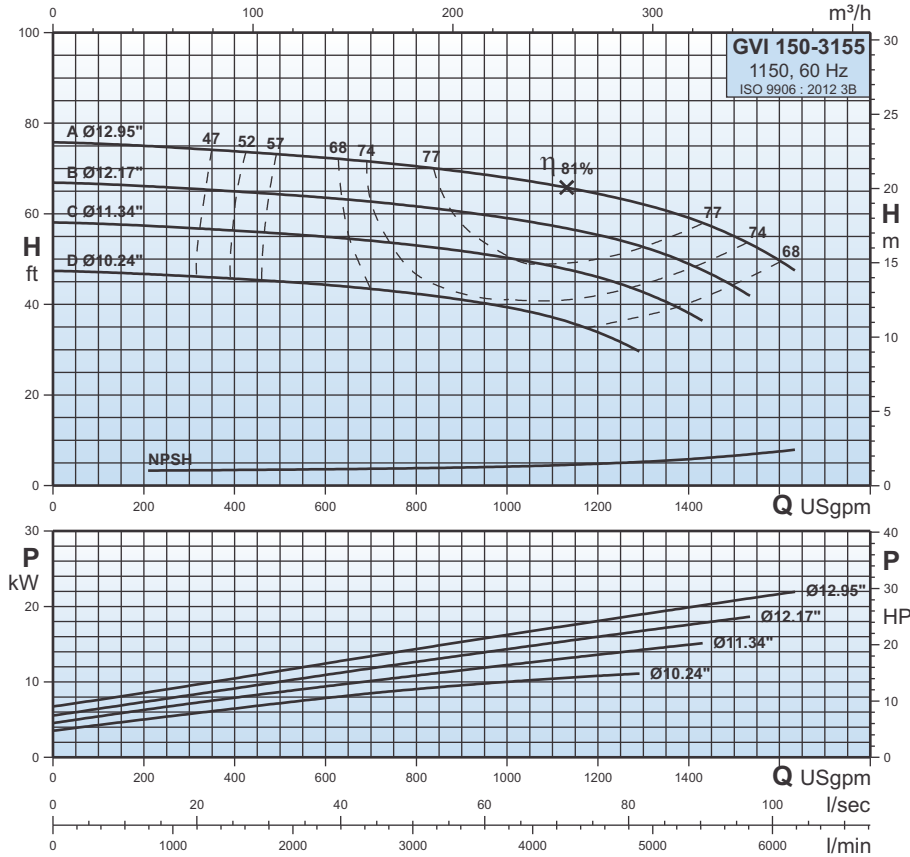


GVI 150-3155

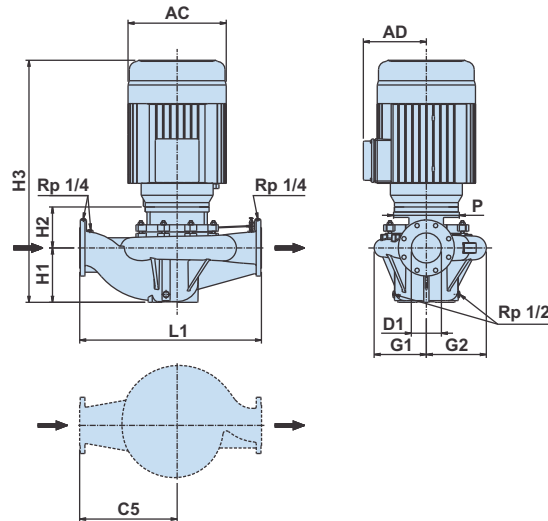
1150

Curvas características / Characteristic curves / Courbes caractéristiques

Dimensiones / Dimensions / Dimensions



P2	[HP]	15	20	25	30
	[kW]	11	15	18,5	22
Carcasa/Frame/Armature		284JM	286JM	324JM	326JM
ANSI	[psi]	125	125	125	125
Código (diámetro de impulsor.) Code (Impeller dia.) Code (diamètre de roue à aubes)		D	C	B	A
D1	[pulgadas/inch/pouces]	6	6	6	6
H1	[pulgadas/inch/pouces]	10,24	10,24	10,24	10,24
H2	[pulgadas/inch/pouces]	5,83	5,83	5,55	5,55
H3	[pulgadas/inch/pouces]	39,76	41,3	42,87	42,87
L1	[pulgadas/inch/pouces]	33,46	33,46	33,46	33,46
C5	[pulgadas/inch/pouces]	17,72	17,72	17,72	17,72
G1	[pulgadas/inch/pouces]	9,53	9,53	9,53	9,53
G2	[pulgadas/inch/pouces]	11,34	11,34	11,34	11,34
P	[pulgadas/inch/pouces]	14,02	14,02	14,02	14,02
AC	[pulgadas/inch/pouces]	14,02	14,02	15,43	15,43
AD	[pulgadas/inch/pouces]	11,57	11,57	12,05	12,05
Peso neto Net weight Poids net	[lbs]	836	893	1003	1030
Peso bruto Gross weight Poids brut	[lbs]	1047	1144	1254	1281
Volumen bruto Gross volume Volume brut	[ft³]	32,6	44,08	44,08	44,08



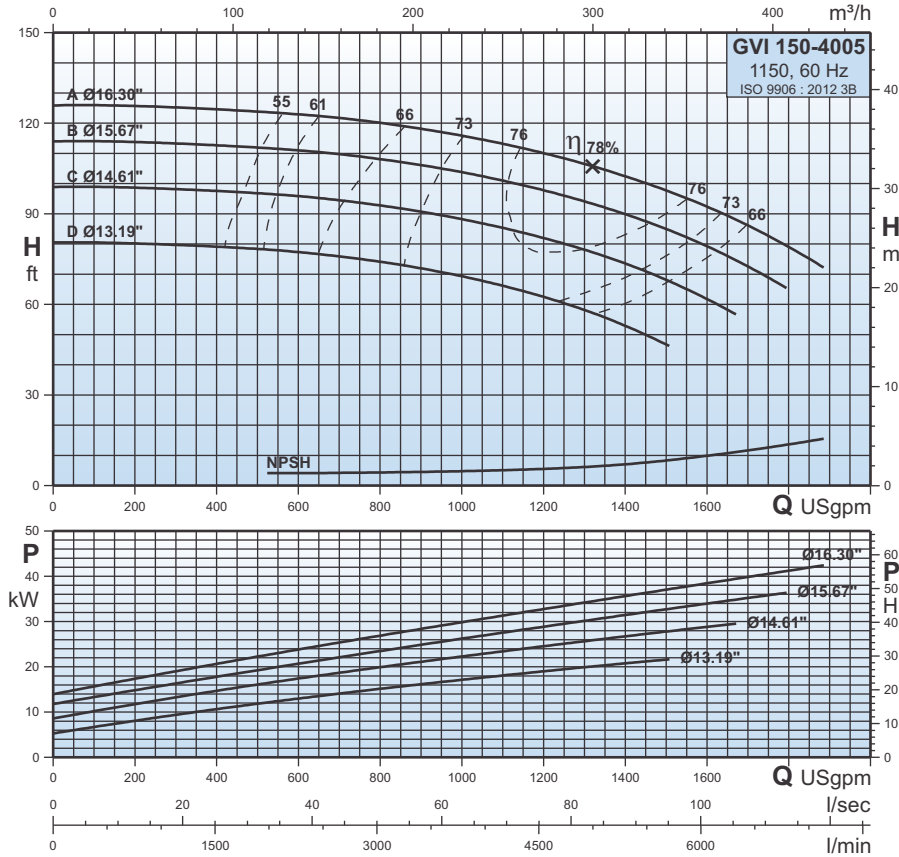
Datos de interpretación / Performance data / Données de performance

Tipo de bomba Pump type Type de pompe	P2		Q l/min	757	1514	2271	3028	3785	4542	5300	6057
	HP	kW									
GVI 150-3155D	15	11	H ft	200	400	600	800	1000	1200	1400	1600
GVI 150-3155C	20	15		46,7	45,6	44,3	42,4	39,3	33,9	-	-
GVI 150-3155B	25	18,5		57,4	56,2	54,9	53	50,3	46,1	38,2	-
GVI 150-3155A	30	22		66,1	65	63,5	61,6	59	55,2	49	-
				75	73,8	72,4	70,1	68	64,5	59	49,6

GVI 150-4005

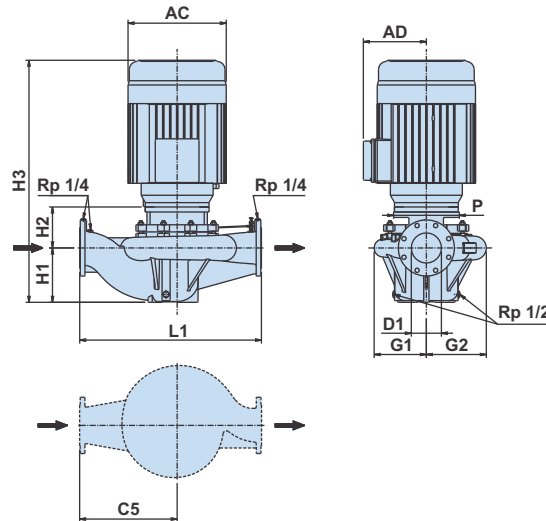
1150

Curvas características / Characteristic curves / Courbes caractéristiques



Dimensiones / Dimensions / Dimensions

P2	[HP]	30	40	50	60
	[kW]	22	30	37	45
Carcasa/Frame/Armature		326JM	364JM	365JM	404TC
ANSI	[psi]	125	125	125	125
Código (diámetro de impulsor.) Code (Impeller dia.) Code (diámetro de roue à aubes)		D	C	B	A
D1	[pulgadas/inch/pouces]	6	6	6	6
H1	[pulgadas/inch/pouces]	11,42	11,42	11,42	11,42
H2	[pulgadas/inch/pouces]	5,55	5,55	5,55	12,68
H3	[pulgadas/inch/pouces]	44,06	44,53	45,51	55,31
L1	[pulgadas/inch/pouces]	38,19	38,19	38,19	38,19
C5	[pulgadas/inch/pouces]	20,47	20,47	20,47	20,47
G1	[pulgadas/inch/pouces]	10,94	10,94	10,94	10,94
G2	[pulgadas/inch/pouces]	12,6	12,6	12,6	12,6
P	[pulgadas/inch/pouces]	14,02	14,02	14,02	15,51
AC	[pulgadas/inch/pouces]	15,43	16,5	16,5	19,17
AD	[pulgadas/inch/pouces]	12,05	12,91	12,91	16,3
Peso neto Net weight Poids net	[lbs]	1071	1206	1290	1616
Peso bruto Gross weight Poids brut	[lbs]	1338	1473	1556	1940
Volumen bruto Gross volume Volume brut	[ft³]	46,2	46,2	46,2	63,55



Datos de interpretación / Performance data / Données de performance

Tipo de bomba Pump type Type de pompe	P2		Q l/min	757	1514	2271	3028	3785	4542	5300	6057	6814
	HP	kW		Q USgpm	200	400	600	800	1000	1200	1400	1600
GVI 150-4005D	30	22	H ft	80,3	79,1	77,3	74,3	69,5	62,3	53	-	-
GVI 150-4005C	40	30		98,6	97,7	95,9	92,9	88,4	82,1	73,7	61,7	-
GVI 150-4005B	50	37		113,9	112,7	111,2	108,2	103,7	98	90	79,4	-
GVI 150-4005A	60	45		125,6	124,7	122,9	120,2	116	110	102,5	92,3	79,1



Contra-bridas

Counter Flanges

Contre- brides

Bombas de hierro fundido (versión A, B, C, D)

Para conexiones de rosca, las bridas están hechas de hierro fundido. Para conexiones de brida, las bridas son de acero al carbono.

Cast iron pumps (version-A,B,C,D)

For threaded connection, flanges are made of cast iron. For welding connection, flanges are made of carbon steel.

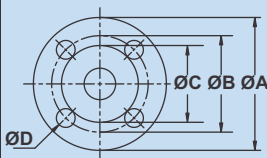
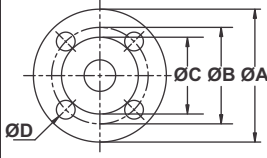
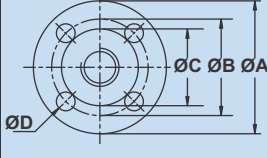
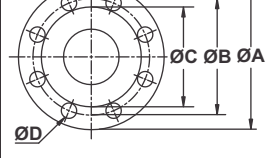
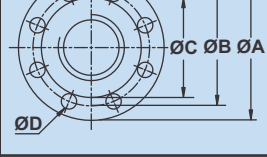
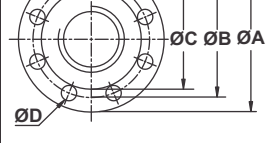
Pompes de fer de fonte (version-A, B, C, D)

Pour le raccordement fileté, des brides sont faites de fer de fonte. Pour le raccordement de soudure, des brides sont faites d'acier du carbone.

Conjunto compuesto por una contra-bridas, una junta de material engomado y el número requerido de pernos y tuercas.

A set consist of one counter flange, one gasket of rubber material and the requisite number of bolts and nuts.

Un ensemble se composent d'une contre- bride, d'une garniture de matériel en caoutchouc et du nombre requis de boulons et d'écrous

Contra-bridas Counter flange Contre- bride	Tamaño de la bridas Flange size Taille de bride	Descripción Description Description		A	B	C	OD x N ° de orificios ØD x Nos. of holes ØD x Nombre de trous	Conexión de tuberías Pipework connection Raccordement de canalisation	Número del producto
									Product number
	1 1/2	En rosca Threaded Fileté	ANSI 125	Ø4,92	Ø3,86	-	Ø0,62X4	1 1/2" NPT	GF0403T*
			ANSI 250	Ø6,10	Ø4,49	Ø3,58	Ø0,87X4		GF0404T*
			PN 16	Ø5,91	Ø4,33	Ø3,46	Ø0,70X4	1 1/2" BSP**	GF0401T*
			PN 25	Ø5,91	Ø4,33	Ø3,46	Ø0,70X4		GF0402T*
		De brida For welding Pour la soudure	ANSI 125	Ø4,92	Ø3,86	-	Ø0,62X4	1 1/2"	GF0403W*
			ANSI 250	Ø6,10	Ø4,49	Ø3,58	Ø0,87X4		GF0404W*
			PN 16	Ø5,91	Ø4,33	Ø3,46	Ø0,70X4	GF0401W*	
			PN 25	Ø5,91	Ø4,33	Ø3,46	Ø0,70X4	GF0402W*	
	2	En rosca Threaded Fileté	ANSI 125	Ø5,91	Ø4,76	-	Ø0,75X4	2" NPT	GF0503T*
			ANSI 250	Ø6,50	Ø5,00	Ø4,17	Ø0,75X8		GF0504T*
			PN 16	Ø6,50	Ø4,92	Ø4,02	Ø0,70X4	2" BSP**	GF0501T*
			PN 25	Ø6,50	Ø4,92	Ø4,02	Ø0,70X4		GF0502T*
		De brida For welding Pour la soudure	ANSI 125	Ø5,91	Ø4,76	-	Ø0,75X4	2"	GF0503W*
			ANSI 250	Ø6,50	Ø5,00	Ø4,17	Ø0,75X8		GF0504W*
			PN 16	Ø6,50	Ø4,92	Ø4,02	Ø0,70X4	GF0501W*	
			PN 25	Ø6,50	Ø4,92	Ø4,02	Ø0,70X4	GF0502W*	
	2 1/2	En rosca Threaded Fileté	ANSI 125	Ø7,09	Ø5,51	-	Ø0,75X4	2 1/2" NPT	GF0653T*
			ANSI 250	Ø7,48	Ø5,87	Ø4,92	Ø0,87X8		GF0654T*
			PN 16	Ø7,28	Ø5,71	Ø4,80	Ø0,70X4	2 1/2" BSP**	GF0651T*
			PN 25	Ø7,28	Ø5,71	Ø4,80	Ø0,70X8		GF0652T*
		De brida For welding Pour la soudure	ANSI 125	Ø7,09	Ø5,51	-	Ø0,75X4	2 1/2"	GF0653W*
			ANSI 250	Ø7,48	Ø5,87	Ø4,92	Ø0,87X8		GF0654W*
			PN 16	Ø7,28	Ø5,71	Ø4,80	Ø0,70X4	GF0651W*	
			PN 25	Ø7,28	Ø5,71	Ø4,80	Ø0,70X8	GF0652W*	
	3	En rosca Threaded Fileté	ANSI 125	Ø7,48	Ø5,98	-	Ø0,75X4	3" NPT	GF0803T*
			ANSI 250	Ø8,27	Ø6,61	Ø5,67	Ø0,87X8		GF0804T*
			PN 16	Ø7,87	Ø6,30	Ø5,43	Ø0,70X8	3" BSP**	GF0801T*
			PN 25	Ø7,87	Ø6,30	Ø5,43	Ø0,70X8		GF0802T*
		De brida For welding Pour la soudure	ANSI 125	Ø7,48	Ø5,98	-	Ø0,75X4	3"	GF0803W*
			ANSI 250	Ø8,27	Ø6,61	Ø5,67	Ø0,87X8		GF0804W*
			PN 16	Ø7,87	Ø6,30	Ø5,43	Ø0,70X8	GF0801W*	
			PN 25	Ø7,87	Ø6,30	Ø5,43	Ø0,70X8	GF0802W*	
	4	En rosca Threaded Fileté	ANSI 125	Ø9,06	Ø7,52	-	Ø0,75X8	4" NPT	GF1003T*
			ANSI 250	Ø10,04	Ø7,87	Ø6,93	Ø0,87X8		GF1004T*
			PN 16	Ø9,25	Ø7,09	Ø6,22	Ø0,70X8	4" BSP**	GF1001T*
			PN 25	Ø9,25	Ø7,48	Ø6,22	Ø0,86X8		GF1002T*
		De brida For welding Pour la soudure	ANSI 125	Ø9,06	Ø7,52	-	Ø0,75X8	4"	GF1003W*
			ANSI 250	Ø10,04	Ø7,87	Ø6,93	Ø0,87X8		GF1004W*
			PN 16	Ø9,25	Ø7,09	Ø6,22	Ø0,70X8	GF1001W*	
			PN 25	Ø9,25	Ø7,48	Ø6,22	Ø0,86X8	GF1002W*	
	5	En rosca Threaded Fileté	ANSI 125	Ø10,04	Ø8,50	-	Ø0,87X8	5" NPT	GF1253T*
			ANSI 250	Ø11,02	Ø9,25	Ø8,31	Ø0,87X8		GF1254T*
			PN 16	Ø10,63	Ø8,27	Ø7,40	Ø0,70X8	5" BSP**	GF1251T*
			PN 25	Ø10,63	Ø8,66	Ø7,40	Ø0,98X8		GF1252T*
		De brida For welding Pour la soudure	ANSI 125	Ø10,04	Ø8,50	-	Ø0,87X8	5"	GF1253W*
			ANSI 250	Ø11,02	Ø9,25	Ø8,31	Ø0,87X8		GF1254W*
			PN 16	Ø10,63	Ø8,27	Ø7,40	Ø0,70X8	GF1251W*	
			PN 25	Ø10,63	Ø8,66	Ø7,40	Ø0,98X8	GF1252W*	

Contra-bridas Counter flange Contre- bride	Tamaño de la bridas Flange size Taille de bride	Descripción Description Description		A	B	C	OD x N ° de orificios ØD x Nos. of holes ØD x Nombre de trous	Conexión de tuberías Pipework connection Raccordement de canalisation	Número del producto Product number Nombre de produit
	6	En rosca Threaded Fileté	ANSI 125	Ø11,02	Ø9,49	-	Ø0,87X8	6" NPT	GF1503T*
			ANSI 250	Ø12,60	Ø10,63	Ø9,69	Ø0,87X12		GF1504T*
			PN 16	Ø11,81	Ø9,45	Ø8,35	Ø0,86X8	6" BSP**	GF1501T*
		PN 25	Ø11,81	Ø9,84	Ø8,35	Ø0,98X8	GF1502T*		
		De brida For welding Pour la soudure	ANSI 125	Ø11,02	Ø9,49	-	Ø0,87X8	6"	GF1503W*
			ANSI 250	Ø12,60	Ø10,63	Ø9,69	Ø0,87X12		GF1504W*
			PN 16	Ø11,81	Ø9,45	Ø8,35	Ø0,86X8		GF1501W*
			PN 25	Ø11,81	Ø9,84	Ø8,35	Ø0,98X8		GF1502W*

Nota: * Agregar un subíndice según el siguiente ejemplo de la pieza numero.
 GF0503TCI para bridas de hierro fundido.
 GF0503TS1 para bridas de acero inoxidable AISI 304.
 GF0503TS2 para bridas de acero inoxidable AISI 316.
 GF0503WCS para bridas de acero al carbono.
 ** Bidas NPT también disponibles por encargo.
 Todas las medidas en pulgadas, salvo que se indique lo contrario.

Note: * Add a subscript as per following example to product number.
 GF0503TCI for cast iron flanges.
 GF0503TS1 for stainless steel AISI 304 flanges.
 GF0503TS2 for stainless steel AISI 316 flanges.
 GF0503WCS for carbon steel flanges.
 ** NPT threaded flanges are also available on request.
 All dimensions in inches unless otherwise noted.

Note: * Ajoutez un indice inférieur selon l'exemple suivant la partie #.
 GF0503TCI pour des brides de fer de fonte.
 GF0503TS1 pour des brides de l'acier inoxydable AISI 304.
 GF0503TS2 pour des brides de l'acier inoxydable AISI 316.
 GF0503WCS pour des brides d'acier du carbone
 ** Les brides filetées par TNP sont également disponibles sur demande.
 Toutes les dimensions en pouces sauf indication contraire.



GENERAL PUMPS

GENERAL PUMPS, S.L.

Pol. Ind. El Oliveral (U.E.7, Nave nº1) - Calle W
46394 Ribarroja del Turia - Valencia Spain
Tel. : +34 96 1665200 / Fax :+34 96 1665052
E-mail: info@pumpsgp.com • www.pumpsgp.com

00.00.011216.0077