



GENERAL PUMPS



6" (150 mm)

Motor Refrigerado por Agua Sumergible
Water Filled Submersible Motor
Moteur submersible rempli d'eau

50 Hz.



www.pumpsgp.com

Características

- Motor refrigerado por agua de 6" sumergible.
- Inducción de fácil rebobinado (bobinado húmedo) con hilo aislado de PE.
- Carcasa estator y eje de acero inoxidable con alta resistencia a la corrosión.
- Sello mecánico del eje (de carbono/cerámica) proporcionado.
- Cojinetes lubricados de empuje radial y axial.
- Cojinete de contra empuje.
- Los motores están pre-refrigerados con agua limpia + una mezcla de glicol.
- Diseño de alta eficiencia eléctrica (bajo costo de operación).
- Diseño tropicalizado (baja temperatura de bobinado).
- Pestaña de acoplamiento NEMA de 6".
- Membrana de compensación presión.

Especificaciones

- Clasificación: Trifásico - 4 a 18,5 kW, 50 Hz
4 a 22 kW, 60 Hz
- Tensiones de alimentación (tolerancia +10% / -15%):
50 Hz, 3 fases, 380 V, 400 V, 415 V
60 Hz, 3 fases, 230 V, 380 V, 460 V
- Grado de protección: IP 68
- Funcionamiento continuo
- Temperatura ambiente: 45°C
- Rotación: Trifásico - CCW y CW
- Máximos números de arranques/hora: 20
- pH del agua: 6,5 - 8
- Mínimo flujo de refrigeración a lo largo del motor:
4 a 15 kW - 15 cm / seg
18,5 a 22 kW - 30 cm / seg
- Protección del motor: Seleccione protección contra sobrecarga térmica con tiempo de disparo <10 seg. a 5 x In
- Máxima sumergibilidad: 250 metros
- Montaje: vertical / horizontal.

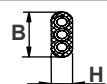
Ejecuciones especiales

- Sello mecánica de eje Sic/Sic.
- Sensor de temperatura PT 100 incorporado.
- Tensiones especiales.
- Doble cable para operación de Estrella - Delta.

Datos de cable

Cable data

Données de câble

kW	Tipo de arranque Type of start type de debut	Cable x longitud x Tamaño (mm ²) Cable x Leads x Size (mm ²) Taille des fils X du câble X (² de millimètre)	longitud Length longueur [m]	H x B [mm]	
4 - 22	DOL	1 x 3 x 6	3,5	7,9 x 18,7	

Features

- 6" Water filled submersible motor.
- Easily rewindable (wet wound) induction motor with PE insulated windings.
- Corrosion resistant stainless steel stator jacket and shaft.
- Mechanical shaft seal (Carbon/Ceramic) provided.
- Water lubricated radial and axial thrust bearings.
- Counter thrust bearing.
- Motors are pre-filled with clean water + Glycol mixture.
- High efficiency electrical design (lower operating cost).
- Tropicalized design (lower winding temperature).
- 6" NEMA coupling flange.
- Pressure compensation diaphragm.

Specifications

- Ratings: Three phase - 4 to 18,5 kW, 50 Hz
4 to 22 kW, 60 Hz
- Supply voltages (Tolerance +10% / -15%):
50 Hz, 3 phase, 380 V, 400 V, 415 V
60 Hz, 3 phase, 230 V, 380 V, 460 V
- Degree of protection: IP 68
- Continuous duty
- Ambient temperature: 45°C
- Rotation: Three phase - CCW and CW
- Maximum nos. of starts/hour: 20
- Water pH: 6,5 - 8
- Minimum cooling flow along the motor:
4 to 15 kW - 15 cm/sec
18,5 to 22 kW - 30 cm/sec
- Motor protection: Select thermal overload protection with trip time < 10 sec. at 5 x In
- Maximum submerged depth: 250 metres
- Mounting: vertical / horizontal.

Special features on request

- Mechanical shaft seal Sic/Sic.
- Built-in PT 100 temperature sensor.
- Special voltages.
- Double cable for Star - Delta operation.

Caractéristiques

- 6" Moteur submersible rempli d'eau.
- Induction facilement avance (de blessure humide) moteur avec des enroulements isolés par PE.
- Veste et axe résistants à la corrosion de redresseur d'acier inoxydable.
- Joint mécanique d'axe (carbone/en céramique) fourni.
- Poussée radiale et axiale lubrifiée pareau roulements.
- Contre- palier de butée.
- Des moteurs sont pré remplis avec de l'eau propre + Mélange de glycol.
- Conception électrique de rendement élevé (frais d'exploitation inférieurs).
- Conception de Tropicalisé (la plus basse température d'enroulement).
- 6" Bride d'accouplement de NEMA.
- Diaphragme de compensation de pression.

Specifications

- Estimations: Triphasé - 4 à 18,5 kilowatts, 50 hertz
4 à 22 kilowatts, 60 hertz
- Tensions d'alimentation (tolérance +10% / -15%):
50 Hz, 3 phase, 380 V, 400 V, 415 V
60 Hz, 3 phase, 230 V, 380 V, 460 V
- Degré de protection: IP 68
- Devoir continu
- La température ambiante: 45°C
- Rotation: Triphasé - CCW et onde entretenue
- Maximum nombre débuts/heure: 20
- eau pH: 6,5 - 8
- Écoulement de refroidissement minimum le long de moteur:
4 à 15 kW - 15 centimètre-secondes
18,5 à 22 kW - 30 centimètre-secondes
- Protection de moteur: Choisissez la surcharge thermique de protection avec le < de temps de voyage ; sec 10. à 5 x dedans
- Profondeur submergée par maximum: 250 mètres
- Support: vertical / horizontal.

Usages spéciaux sur demande

- Joint d'axe mécanique Sic/Sic.
- Sonde de température intégrée de la pinte 100.
- Tensions spéciales.
- Double câble pour l'étoile - opération de delta.

Datos de rendimiento
Performance data
Données d'exécution

50 Hz

Tipo de motor Motor type Type de moteur	Pn		Ka [N]	Un [V]	In	Ist/In	n [min ⁻¹]	η [%]			COS φ			Tn [Nm]	L [mm]	Peso bruto Gross weight Poids brut [kg]	Volumen bruto Gross volume Volume brut [m ³]
	kW	HP						50%	75%	100%	50%	75%	100%				
GCW61554732	4	5,5	15500	380	10,1	4,12	2890	69,3	73,0	75,5	0,61	0,71	0,80	13,22	583	48,5	0,0560
				400	9,50	4,02	2910	70,8	74,3	76,0	0,60	0,72	0,80	13,13			
				415	9,50	4,12	2910	71,3	74,6	76,0	0,58	0,69	0,77	13,13			
GCW61754732	5,5	7,5	15500	380	13,6	4,12	2855	71,0	75,0	76,5	0,63	0,75	0,82	18,40	613	52,2	0,0560
				400	12,8	4,02	2870	72,8	76,3	77,5	0,61	0,73	0,81	18,31			
				415	12,7	4,12	2885	73,0	76,5	78,0	0,60	0,72	0,80	18,22			
GCW62104732	7,5	10	15500	380	18,0	5,20	2860	72,8	76,0	77,5	0,64	0,75	0,82	25,05	663	54,7	0,0560
				400	17,1	5,02	2870	74,0	77,3	78,5	0,62	0,74	0,81	24,97			
				415	16,6	4,94	2880	74,8	77,8	79,0	0,60	0,71	0,80	24,88			
GCW62124732	9,3	12,5	15500	380	21,7	5,22	2845	74,0	77,8	79,5	0,65	0,75	0,82	31,23	703	61,0	0,0560
				400	20,8	5,12	2860	76,3	79,3	80,5	0,62	0,74	0,80	31,07			
				415	20,4	5,02	2875	76,5	79,5	80,7	0,60	0,72	0,79	30,90			
GCW62154732	11	15	15500	380	25,1	5,24	2850	75,3	78,3	80,2	0,65	0,75	0,83	36,87	751	62,9	0,0560
				400	24,0	5,12	2870	76,8	80,3	81,5	0,62	0,74	0,82	36,62			
				415	23,8	5,30	2880	77,2	80,6	81,8	0,60	0,72	0,80	36,50			
GCW62174732	13	17,5	15500	380	29,5	5,00	2860	75,8	78,8	80,5	0,64	0,76	0,83	43,43	781	68,5	0,0560
				400	28,5	5,10	2880	77,3	80,3	81,5	0,61	0,75	0,81	43,12			
				415	28,4	5,20	2880	77,8	80,8	82,0	0,59	0,72	0,78	43,12			
GCW62204732	15	20	15500	380	33,2	5,20	2860	76,8	80,0	81,8	0,65	0,77	0,84	50,11	851	76,6	0,0660
				400	31,6	5,10	2880	78,3	81,3	82,5	0,64	0,76	0,83	49,76			
				415	31,5	5,28	2880	78,8	81,8	83,0	0,60	0,73	0,80	49,76			
GCW62254732	18,5	25	15500	380	40,9	5,12	2860	77,3	80,3	81,9	0,66	0,78	0,84	61,80	911	83,0	0,0660
				400	39,4	5,20	2880	78,4	81,4	82,5	0,64	0,77	0,82	61,37			
				415	39,5	5,25	2880	78,8	81,8	83,1	0,61	0,73	0,80	61,37			

Pn: Potencia nominal
Ka: la carga de empuje

Un: tensión nominal

In: Intensidad nominal

Ist/In: corriente cerrada del rotor/amperaje nominal

n: Velocidad de giro nominal

η: Eficiencia

cos φ: factor de potencia

Tn: Esfuerzo de torsión clasificado

L: longitud del motor

Pn: Rated output

Ka: Thrust load

Un: Rated voltage

In: Rated current

Ist/In: Locked rotor current/Rated amperage

n: Rated speed

η: Efficiency

cos φ: Power factor

Tn: Rated torque

L: Motor length

Pn: Rendement évalué

Ka: Charge de poussée

Un: Tension évaluée

In: Courant évalué

Ist/In: Le rotor verrouillé courant/a évalué l'ampérage

n: Vitesse évaluée

η: Efficacité

cos φ: Facteur de puissance

Tn: Couple évalué

L: Longueur de moteur

Características

- Motor refrigerado por agua de 6", sumergible, de acero inoxidable.
- Inducción de fácil rebobinado (bobinado húmedo) con hilo aislado de PE.
- Completamente construido de acero inoxidable AISI 304.
- Sello mecánico del eje (de carbono/cerámica) proporcionado.
- Cojinetes lubricados de empuje radial y axial.
- Cojinete de contra empuje.
- Los motores están pre-refrigerados con agua limpia + una mezcla de glicol.
- Extensión de eje hecha de acero inoxidable AISI 316.
- Diseño de alta eficiencia eléctrica (bajo costo de operación).
- Diseño tropicalizado (baja temperatura de bobinado).
- Pestaña de acoplamiento NEMA de 6".
- Membrana de compensación presión.

Especificaciones

- Clasificación: Trifásico - 4 a 18,5 kW, 50 Hz
4 a 22 kW, 60 Hz
- Tensiones de alimentación (tolerancia +10% / -15%):
50 Hz, 3 fases, 380 V, 400 V, 415 V
60 Hz, 3 fases, 230 V, 380 V, 460 V
- Grado de protección: IP 68
- Funcionamiento continuo
- Temperatura ambiente: 45°C
- Rotación: Trifásico - CCW y CW
- Máximos números de arranques/hora: 20
- pH del agua: 6,5 - 8
- Mínimo flujo de refrigeración a lo largo del motor:
4 a 15 kW - 15 cm / seg
18,5 a 22 kW - 30 cm / seg
- Protección del motor: Seleccione protección contra sobrecarga térmica con tiempo de disparo <10 seg. a 5 x In
- Máxima sumergibilidad: 250 metros
- Montaje: vertical / horizontal.

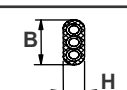
Ejecuciones especiales

- Sello mecánica de eje Sic/Sic.
- Sensor de temperatura PT 100 incorporado.
- Tensiones especiales.
- Doble cable para operación de Estrella - Delta.

Datos de cable

Cable data

Données de câble

kW	Tipo de arranque Type of start type de debut	Cable x longitud x Tamaño (mm ²) Cable x Leads x Size (mm ²) Taille des fils X du câble X (² de millimètre)	longitud Length longueur [m]	H x B [mm]	
4 - 22	DOL	1 x 3 x 6	3,5	7,9 x 18,7	

Features

- 6" Water filled stainless steel submersible motor.
- Easily rewindable (wet wound) induction motor with PE insulated windings.
- Completely stainless steel AISI 304 construction.
- Mechanical shaft seal (Carbon/Ceramic) provided.
- Water lubricated radial and axial thrust bearings.
- Counter thrust bearing.
- Motors are pre-filled with clean water + Glycol mixture.
- Shaft extension made of stainless steel AISI 316.
- High efficiency electrical design (lower operating cost).
- Tropicalized design (lower winding temperature).
- 6" NEMA coupling flange.
- Pressure compensation diaphragm.

Specifications

- Ratings: Three phase - 4 to 18,5 kW, 50 Hz
4 to 22 kW, 60 Hz
- Supply voltages (Tolerance +10% / -15%):
50 Hz, 3 phase, 380 V, 400 V, 415 V
60 Hz, 3 phase, 230 V, 380 V, 460 V
- Degree of protection: IP 68
- Continuous duty
- Ambient temperature: 45°C
- Rotation: Three phase - CCW and CW
- Maximum nos. of starts/hour: 20
- Water pH: 6,5 - 8
- Minimum cooling flow along the motor:
4 to 15 kW - 15 cm/sec
18,5 to 22 kW - 30 cm/sec
- Motor protection: Select thermal overload protection with trip time < 10 sec. at 5 x In
- Maximum submerged depth: 250 metres
- Mounting: vertical / horizontal.

Special features on request

- Mechanical shaft seal Sic/Sic.
- Built in PT 100 temperature sensor.
- Special voltages.
- Double cable for Star - Delta operation.

Caractéristiques

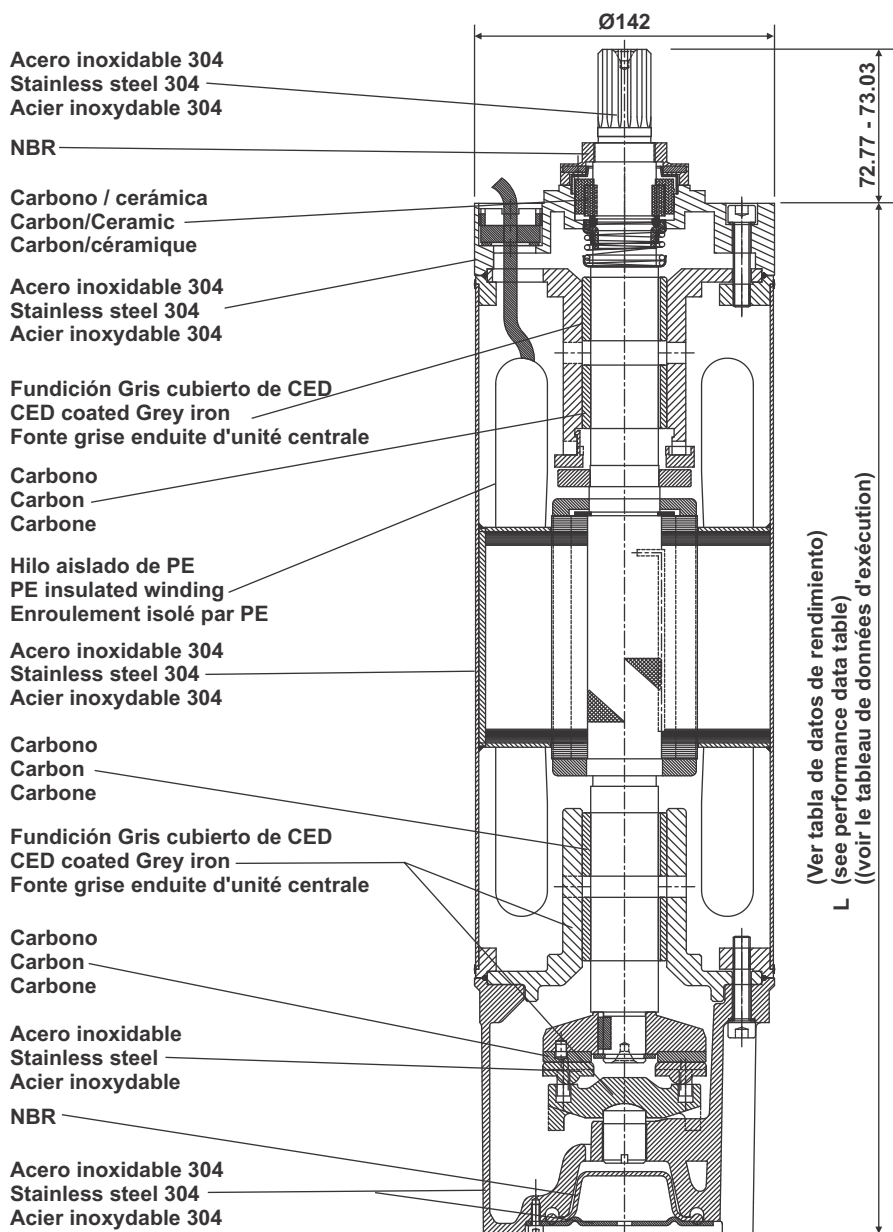
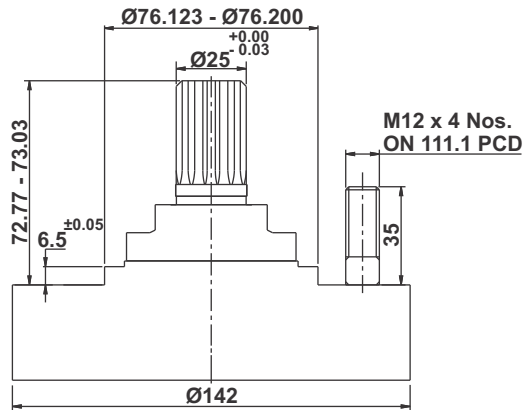
- 6" Moteur rempli d'eau de sous-marin d'acier inoxydable
- Induction facilement avance (de blessure humide) moteur avec des enroulements isolés par PE.
- Complètement acier inoxydable AISI 304 construction.
- Joint mécanique d'axe (carbone/en céramique) fourni.
- Poussée radiale et axiale lubrifiée pareau roulements.
- Contre- palier de butée.
- Des moteurs sont pré remplis avec de l'eau propre + Mélange de glycol.
- Prolongation d'axe faite d'acier inoxydable AISI 316.
- Conception électrique de rendement élevé (frais d'exploitation inférieurs).
- Conception de Tropicalisé (la plus basse température d'enroulement).
- 6" Bride d'accouplement de NEMA.
- Diaphragme de compensation de pression.

Specifications

- Estimations: Triphasé - 4 à 18,5 kilowatts, 50 hertz
4 à 22 kilowatts, 60 hertz
- Tensions d'alimentation (tolérance +10% / -15%):
50 Hz, 3 phase, 380 V, 400 V, 415 V
60 Hz, 3 phase, 230 V, 380 V, 460 V
- Degré de protection: IP 68
- Devoir continu
- La température ambiante: 45°C
- Rotation: Triphasé - CCW et onde entretenue
- Maximum nombre débuts/heure: 20
- eau pH: 6,5 - 8
- Écoulement de refroidissement minimum le long de moteur:
4 à 15 kW - 15 centimètre-secondes
18,5 à 22 kW - 30 centimètre-secondes
- Protection de moteur: Choisissez la surcharge thermique de protection avec le < de temps de voyage ; sec 10. à 5 x dedans
- Profondeur submergée par maximum: 250 mètres
- Support: vertical / horizontal.

Usages spéciaux sur demande

- Joint d'axe mécanique Sic/Sic.
- Sonde de température intégrée de la pinte 100.
- Tensions spéciales.
- Double câble pour l'étoile - opération de delta.



Eje

Eje estriado: 15 dientes, ángulo de presión con caída 16/32 a 30 ° con módulo 1.5875 y la tolerancia de acoplamiento 5 según ANSI B.92.1 confirmado con NEMA 6".

Shaft

Spline shaft: 15 teeth, 16/32 pitch, module 1.5875, 30° pressure angle, coupling tolerance 5 as per ANSI B.92.1, confirming with NEMA 6".

Axe

Axe de cannelure : 15 dents, 16/32 lancement, module 1.5875, angle de la pression 30°, tolérance d'accouplement 5 selon la norme ANSI B.92.1 conforme avec la NEMA 6".

Datos de rendimiento
Performance data
Données d'exécution

50 Hz

Tipo de motor Motor type Type de moteur	Pn		Ka [N]	Un [V]	In	Ist/In	n [min ⁻¹]	η [%]			COS φ			Tn [Nm]	L [mm]	Peso bruto Gross weight Poids brut [kg]	Volumen bruto Gross volume Volume brut [m ³]
	kW	HP						50%	75%	100%	50%	75%	100%				
GSW61554732	4	5,5	15500	380	10,1	4,12	2890	69,3	73,0	75,5	0,61	0,71	0,80	13,22	545	44,3	0,0560
				400	9,50	4,02	2910	70,8	74,3	76,0	0,60	0,72	0,80	13,13			
				415	9,50	4,12	2910	71,3	74,6	76,0	0,58	0,69	0,77	13,13			
GSW61754732	5,5	7,5	15500	380	13,6	4,12	2855	71,0	75,0	76,5	0,63	0,75	0,82	18,40	575	48,1	0,0560
				400	12,8	4,02	2870	72,8	76,3	77,5	0,61	0,73	0,81	18,31			
				415	12,7	4,12	2885	73,0	76,5	78,0	0,60	0,72	0,80	18,22			
GSW62104732	7,5	10	15500	380	18,0	5,20	2860	72,8	76,0	77,5	0,64	0,75	0,82	25,05	625	53,5	0,0560
				400	17,1	5,02	2870	74,0	77,3	78,5	0,62	0,74	0,81	24,97			
				415	16,6	4,94	2880	74,8	77,8	79,0	0,60	0,71	0,80	24,88			
GSW62124732	9,3	12,5	15500	380	21,7	5,22	2845	74,0	77,8	79,5	0,65	0,75	0,82	31,23	665	58,0	0,0560
				400	20,8	5,12	2860	76,3	79,3	80,5	0,62	0,74	0,80	31,07			
				415	20,4	5,02	2875	76,5	79,5	80,7	0,60	0,72	0,79	30,90			
GSW62154732	11	15	15500	380	25,1	5,24	2850	75,3	78,3	80,2	0,65	0,75	0,83	36,87	713	62,0	0,0560
				400	24,0	5,12	2870	76,8	80,3	81,5	0,62	0,74	0,82	36,62			
				415	23,8	5,30	2880	77,2	80,6	81,8	0,60	0,72	0,80	36,50			
GSW62174732	13	17,5	15500	380	29,5	5,00	2860	75,8	78,8	80,5	0,64	0,76	0,83	43,43	743	65,1	0,0560
				400	28,5	5,10	2880	77,3	80,3	81,5	0,61	0,75	0,81	43,12			
				415	28,4	5,20	2880	77,8	80,8	82,0	0,59	0,72	0,78	43,12			
GSW62204732	15	20	15500	380	33,2	5,20	2860	76,8	80,0	81,8	0,65	0,77	0,84	50,11	813	73,5	0,0660
				400	31,6	5,10	2880	78,3	81,3	82,5	0,64	0,76	0,83	49,76			
				415	31,5	5,28	2880	78,8	81,8	83,0	0,60	0,73	0,80	49,76			
GSW62254732	18,5	25	15500	380	40,9	5,12	2860	77,3	80,3	81,9	0,66	0,78	0,84	61,80	873	79,5	0,0660
				400	39,4	5,20	2880	78,4	81,4	82,5	0,64	0,77	0,82	61,37			
				415	39,5	5,25	2880	78,8	81,8	83,1	0,61	0,73	0,80	61,37			

Pn: Potencia nominal
Ka: la carga de empuje

Un: tensión nominal

In: Intensidad nominal

Ist/In: corriente cerrada del rotor/amperaje nominal

n: Velocidad de giro nominal

η: Eficiencia

cos φ: factor de potencia

Tn: Esfuerzo de torsión clasificado

L: longitud del motor

Pn: Rated output

Ka: Thrust load

Un: Rated voltage

In: Rated current

Ist/In: Locked rotor current/Rated amperage

n: Rated speed

η: Efficiency

cos φ: Power factor

Tn: Rated torque

L: Motor length

Pn: Rendement évalué

Ka: Charge de poussée

Un: Tension évaluée

In: Courant évalué

Ist/In: Le rotor verrouillé courant/a évalué l'ampérage

n: Vitesse évaluée

η: Efficacité

cos φ: Facteur de puissance

Tn: Couple évalué

L: Longueur de moteur

Características

- Motor refrigerado por agua fe 6", sumergible y de alta resistencia.
- Inducción de fácil rebobinado (bobinado húmedo) con hilo aislado de PE.
- Carcasa estator y eje de acero inoxidable con alta resistencia a la corrosión.
- Sello mecánico del eje (de carbono/cerámica) proporcionado.
- Cojinetes de empuje radiales y axiales de alta resistencia lubricados por agua.
- Cojinete de contra empuje.
- Los motores están pre-refrigerados con agua limpia + una mezcla de glicol.
- Diseño de alta eficiencia eléctrica (bajo costo de operación).
- Diseño tropicalizado (baja temperatura de bobinado).
- Pestaña de acoplamiento NEMA de 6".
- Membrana de compensación presión.

Especificaciones

- Clasificación: Trifásico - 4 a 45 kW, 50 Hz
4 a 45 kW, 60 Hz
- Tensiones de alimentación (tolerancia +10% / -15%):
50 Hz, 3 fases, 380 V, 400 V, 415 V
60 Hz, 3 fases, 230 V, 380 V, 460 V
- Grado de protección: IP 68
- Funcionamiento continuo
- Temperatura ambiente: 45°C
- Rotación: Trifásico - CCW y CW
- Máximos números de arranques/hora:
4 a 22 kW - 20
26 a 45 kW - 15
- pH del agua: 6,5 - 8
- Mínimo flujo de refrigeración a lo largo del motor:
4 a 15 kW - 15 cm / seg
18,5 a 45 kW - 30 cm / seg
- Protección del motor: Seleccione protección contra sobrecarga térmica con tiempo de disparo <10 seg. a 5 x In
- Máxima sumergibilidad: 250 metros
- Montaje: vertical / horizontal (hasta 30 kW).

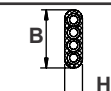
Ejecuciones especiales

- Sello mecánica de eje SiC/SiC.
- Sensor de temperatura PT 100 incorporado.
- Tensiones especiales.
- Doble cable para operación de Estrella - Delta.

Datos de cable

Cable data

Données de câble

kW	Tipo de arranque Type of start type de debut	Cable x longitud x Tamaño (mm ²) Cable x Leads x Size (mm ²) Taille des fils X du câble X (² de millimètre)	longitud Length longueur [m]	H x B [mm]	
4 - 45	DOL	1 x 4 x 6	3,5	7,9 x 24,3	

Features

- 6" Water filled heavy duty submersible motor.
- Easily rewindable (wet wound) induction motor with PE insulated windings.
- Corrosion resistant stainless steel stator jacket and shaft.
- Mechanical shaft seal (Carbon/Ceramic) provided.
- Water lubricated heavy duty radial and axial thrust bearings.
- Counter thrust bearing.
- Motors are pre-filled with clean water + Glycol mixture.
- High efficiency electrical design (lower operating cost).
- Tropicalized design (lower winding temperature).
- 6" NEMA coupling flange.
- Pressure compensation diaphragm.

Specifications

- Ratings: Three phase - 4 to 45 kW, 50 Hz
4 to 45 kW, 60 Hz
- Supply voltages (Tolerance +10% / -15%):
50 Hz, 3 phase, 380 V, 400 V, 415 V
60 Hz, 3 phase, 230 V, 380 V, 460 V
- Degree of protection: IP 68
- Continuous duty
- Ambient temperature: 45°C
- Rotation: Three phase - CCW and CW
- Maximum nos. of starts/hour:
4 to 22 kW - 20
26 to 45 kW - 15
- Water pH: 6,5 - 8
- Minimum cooling flow along the motor:
4 to 15 kW - 15 cm/sec
18,5 to 45 kW - 30 cm/sec
- Motor protection: Select thermal overload protection with trip time < 10 sec. at 5 x In
- Maximum submerged depth: 250 metres
- Mounting: vertical / horizontal (up to 30 kW).

Special features on request

- Mechanical shaft seal Sic/Sic.
- Built-in PT 100 temperature sensor.
- Special voltages.
- Double cable for Star - Delta operation.

Caractéristiques

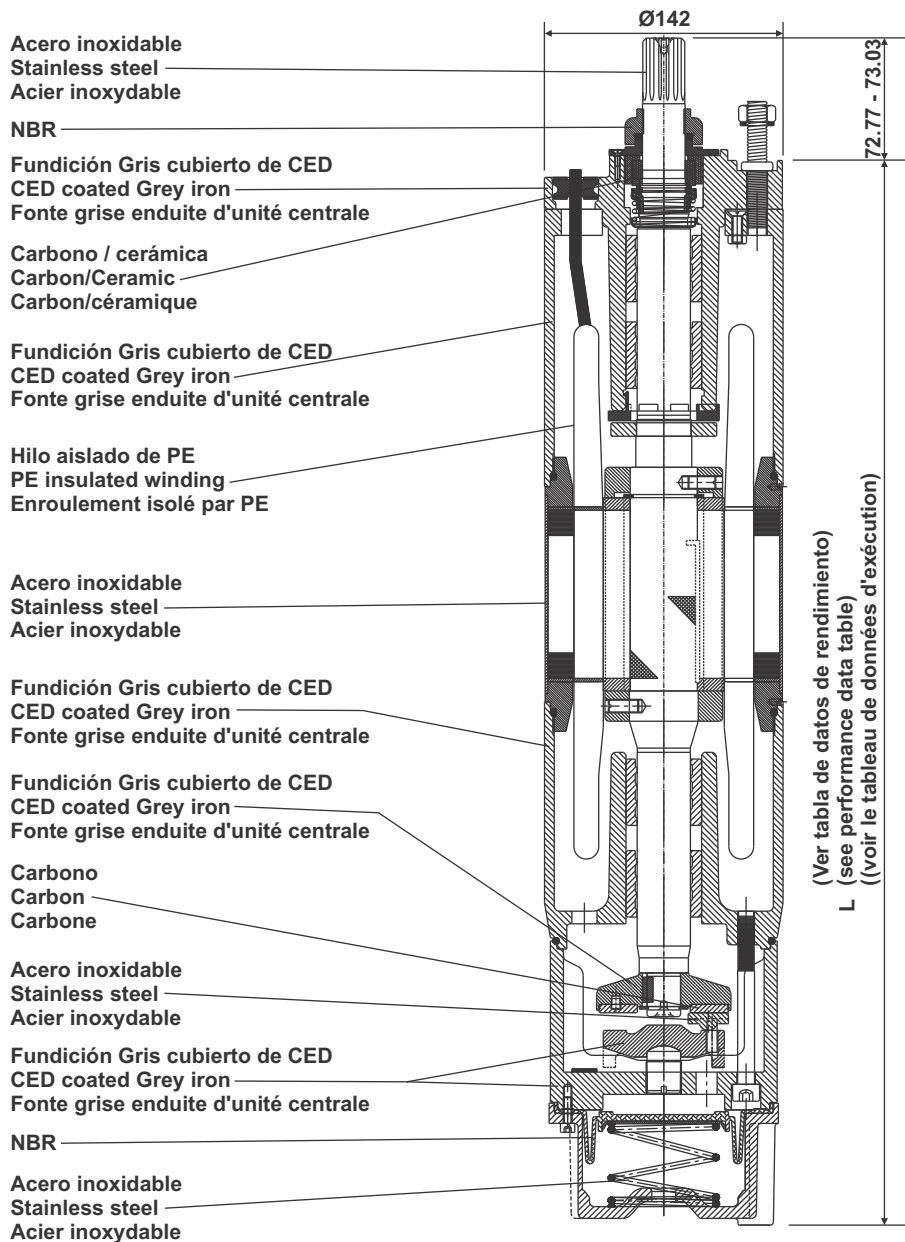
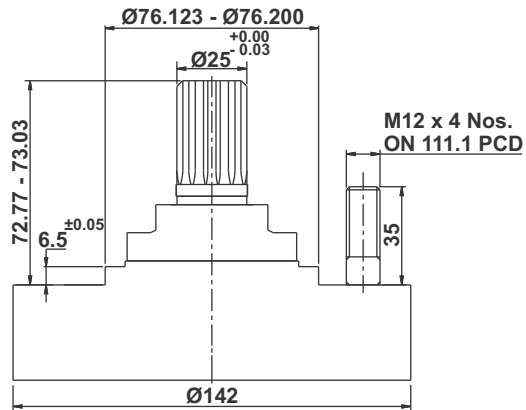
- 6" Moteur submersible résistant rempli d'eau.
- Induction facilement avance (de blessure humide) moteur avec des enroulements isolés par PE.
- Veste et axe résistants à la corrosion de redresseur d'acier inoxydable.
- Joint mécanique d'axe (carbone/en céramique) fourni.
- L'eau lubrifié des paliers de butée radiaux et axiaux résistants.
- Contre- palier de butée.
- Des moteurs sont pré remplis avec de l'eau propre + Mélange de glycol.
- Conception électrique de rendement élevé (frais d'exploitation inférieurs).
- Conception de Tropicalisé (la plus basse température d'enroulement).
- 6" Bride d'accouplement de NEMA.
- Diaphragme de compensation de pression.

Specifications

- Estimations: Triphasé - 4 à 45 kilowatts, 50 hertz
4 à 45 kilowatts, 60 hertz
- Tensions d'alimentation (tolérance +10% / -15%):
50 Hz, 3 phase, 380 V, 400 V, 415 V
60 Hz, 3 phase, 230 V, 380 V, 460 V
- Degré de protection: IP 68
- Devoir continu
- La température ambiante: 45°C
- Rotation: Triphasé - CCW et onde entretenue
- Maximum nombre débuts/heure:
4 à 22 kilowatts - 20
26 à 45 kilowatts - 15
- eau pH: 6,5 - 8
- Écoulement de refroidissement minimum le long de moteur:
4 à 15 kW - 15 centimètre-secondes
18,5 à 45 kW - 30 centimètre-secondes
- Protection de moteur: Choisissez la surcharge thermique de protection avec le < de temps de voyage ; sec 10. à 5 x dedans
- Profondeur submergée par maximum: 250 mètres
- Support: vertical / horizontal (jusqu'à 30 kilowatts).

Usages spéciaux sur demande

- Joint d'axe mécanique Sic/Sic.
- Sonde de température intégrée de la pinte 100.
- Tensions spéciales.
- Double câble pour l'étoile - opération de delta.



Eje

Eje estriado: 15 dientes, ángulo de presión con caída 16/32 a 30° con módulo 1.5875 y la tolerancia de acoplamiento 5 según ANSI B.92.1 confirmado con NEMA 6".

Shaft

Spline shaft: 15 teeth, 16/32 pitch, module 1.5875, 30° pressure angle, coupling tolerance 5 as per ANSI B.92.1, confirming with NEMA 6".

Axe

Axe de cannelure : 15 dents, 16/32 lancement, module 1.5875, angle de la pression 30°, tolérance d'accouplement 5 selon la norme ANSI B.92.1 conforme avec la NEMA 6".

Datos de rendimiento
Performance data
Données d'exécution

50 Hz

Tipo de motor Motor type Type de moteur	Pn		Ka [N]	Un [V]	In	Ist/In	n [min ⁻¹]	η [%]			COS φ			Tn [Nm]	L [mm]	Peso bruto Gross weight Poids brut [kg]	Volumen bruto Gross volume Volume brut [m ³]
	kW	HP						[A]	50%	75%	100%	50%	75%				
GHW61554732	4	5,5	27500	380	9,80	4,10	2900	70,3	74,5	76,0	0,64	0,74	0,82	13,18	678	56,0	0,0560
				400	9,30	4,00	2920	71,3	75,2	76,5	0,62	0,73	0,81	13,08			
				415	9,40	4,10	2920	71,6	74,9	76,2	0,59	0,70	0,78	13,08			
GHW61754732	5,5	7,5	27500	380	13,0	4,10	2865	72,3	76,2	77,8	0,65	0,77	0,84	18,34	708	60,2	0,0560
				400	12,6	4,00	2880	73,3	76,7	78,0	0,63	0,75	0,83	18,25			
				415	12,7	4,10	2895	73,8	77,2	78,5	0,61	0,73	0,81	18,15			
GHW62104732	7,5	10	27500	380	17,3	5,20	2870	73,8	76,9	78,5	0,66	0,77	0,84	24,97	758	65,5	0,0560
				400	16,8	5,00	2880	74,8	77,7	79,0	0,64	0,75	0,83	24,88			
				415	16,5	4,90	2890	75,3	78,2	79,5	0,61	0,73	0,82	24,80			
GHW62124732	9,3	12,5	27500	380	21,0	5,20	2855	75,0	78,7	80,5	0,66	0,76	0,84	31,12	798	69,4	0,0560
				400	20,5	5,10	2870	76,8	79,7	81,0	0,64	0,75	0,82	30,96			
				415	20,2	5,00	2885	77,0	79,9	81,2	0,62	0,73	0,80	30,80			
GHW62154732	11	15	27500	380	24,5	5,20	2860	76,3	79,2	81,2	0,67	0,77	0,85	36,75	833	73,6	0,0560
				400	23,8	5,10	2880	77,3	80,7	82,0	0,64	0,76	0,83	36,49			
				415	23,6	5,30	2890	77,8	80,9	82,2	0,62	0,74	0,81	36,37			
GHW62174732	13	17,5	27500	380	28,9	5,00	2870	76,8	79,7	81,5	0,66	0,77	0,84	43,28	863	76,0	0,0560
				400	28,2	5,10	2890	77,8	80,7	82,0	0,63	0,76	0,82	42,98			
				415	28,1	5,20	2890	78,3	81,2	82,5	0,61	0,73	0,79	42,98			
GHW62204732	15	20	27500	380	32,4	5,20	2870	77,8	80,9	82,8	0,68	0,79	0,85	49,93	933	84,4	0,0660
				400	31,4	5,10	2890	78,8	81,7	83,0	0,66	0,77	0,84	49,60			
				415	31,2	5,30	2890	79,3	82,2	83,5	0,62	0,74	0,81	49,60			
GHW62254732	18,5	25	27500	380	39,9	5,10	2860	78,2	81,3	82,8	0,69	0,79	0,85	61,80	993	90,5	0,0660
				400	39,0	5,20	2880	78,7	81,8	83,0	0,65	0,77	0,83	61,37			
				415	39,3	5,25	2890	79,2	82,3	83,6	0,63	0,74	0,81	61,16			
GHW62304732	22	30	27500	380	46,5	5,10	2870	78,3	81,6	83,6	0,70	0,80	0,86	73,24	1053	99,0	0,0660
				400	44,6	5,20	2890	79,2	82,8	84,0	0,66	0,77	0,85	72,73			
				415	45,2	5,15	2900	79,7	83,0	84,3	0,62	0,75	0,83	72,48			
GHW62354732	26	35	27500	380	56,2	5,18	2870	78,7	81,8	83,6	0,70	0,79	0,86	86,56	1133	113,5	0,1330
				400	55,4	5,20	2890	79,3	82,8	84,0	0,65	0,77	0,84	85,96			
				415	56,0	5,15	2900	79,9	83,1	84,3	0,62	0,75	0,82	85,66			
GHW62404732	30	40	27500	380	63,2	5,22	2890	78,9	82,8	84,5	0,71	0,80	0,87	99,18	1183	125,0	0,1330
				400	62,4	5,30	2900	80,1	83,8	85,0	0,65	0,79	0,86	98,84			
				415	63,8	5,32	2900	81,2	84,3	85,6	0,63	0,75	0,83	98,84			
GHW62504732	37	50	27500	380	78,5	5,35	2890	79,7	82,8	84,2	0,71	0,80	0,87	123,18	1313	135,0	0,1400
				400	77,4	5,30	2900	80,2	83,8	85,0	0,66	0,79	0,86	121,90			
				415	79,0	5,32	2900	81,2	84,0	85,2	0,63	0,75	0,84	121,90			
GHW62604732	45	60	27500	380	93,0	5,36	2890	79,7	82,8	84,5	0,71	0,80	0,87	148,77	1413	148,0	0,1490
				400	88,3	5,31	2900	80,2	83,8	85,5	0,66	0,79	0,86	148,26			
				415	87,1	5,33	2900	81,2	84,0	85,6	0,63	0,75	0,84	148,26			

Pn: Potencia nominal
Ka: la carga de empuje
Un: tensión nominal
In: Intensidad nominal
Ist/In: corriente cerrada del rotor/amperaje nominal
n: Velocidad de giro nominal
η: Eficiencia
cos φ: factor de potencia
Tn: Esfuerzo de torsión clasificado
L: longitud del motor

Pn: Rated output
Ka: Thrust load
Un: Rated voltage
In: Rated current
Ist/In: Locked rotor current/Rated amperage
n: Rated speed
η: Efficiency
cos φ: Power factor
Tn: Rated torque
L: Motor length

Pn: Rendement évalué
Ka: Charge de poussée
Un: Tension évaluée
In: Courant évalué
Ist/In: Le rotor verrouillé courant/a évalué l'ampérage
n: Vitesse évaluée
η: Efficacité
cos φ: Facteur de puissance
Tn: Couple évalué
L: Longueur de moteur

Características

- Motor refrigerado por agua, sumergible de 6" de alta resistencia y acero inoxidable.
- Inducción de fácil rebobinado (bobinado húmedo) con hilo aislado de PE.
- Completamente construido de acero inoxidable AISI 304.
- Sello mecánico del eje (de carbono/cerámica) proporcionado.
- Cojinetes de empuje radiales y axiales de alta resistencia lubricados por agua.
- Cojinete de contra empuje.
- Los motores están pre-refrigerados con agua limpia + una mezcla de glicol.
- Extensión de eje hecha de acero inoxidable AISI 316.
- Diseño de alta eficiencia eléctrica (bajo costo de operación).
- Diseño tropicalizado (baja temperatura de bobinado).
- Pestaña de acoplamiento NEMA de 6".
- Membrana de compensación presión.

Especificaciones

- Clasificación: Trifásico - 4 a 45 kW, 50 Hz
4 a 45 kW, 60 Hz
- Tensiones de alimentación (tolerancia +10% / -15%):
50 Hz, 3 fases, 380 V, 400 V, 415 V
60 Hz, 3 fases, 230 V, 380 V, 460 V
- Grado de protección: IP 68
- Funcionamiento continuo
- Temperatura ambiente: 45°C
- Rotación: Trifásico - CCW y CW
- Máximos números de arranques/hora:
4 a 22 kW - 20
26 a 45 kW - 15
- pH del agua: 6,5 - 8
- Mínimo flujo de refrigeración a lo largo del motor:
4 a 15 kW - 15 cm / seg
18,5 a 45 kW - 30 cm / seg
- Protección del motor: Seleccione protección contra sobrecarga térmica con tiempo de disparo <10 seg. a 5 x In
- Máxima sumergibilidad: 250 metros
- Montaje: vertical / horizontal (hasta 30 kW).

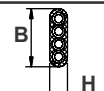
Ejecuciones especiales

- Sello mecánica de eje SiC/SiC.
- Sensor de temperatura PT 100 incorporado.
- Tensiones especiales.
- Doble cable para operación de Estrella - Delta.

Datos de cable

Cable data

Données de câble

kW	Tipo de arranque Type of start type de debut	Cable x longitud x Tamaño (mm ²) Cable x Leads x Size (mm ²) Taille des fils X du câble X (² de millimètre)	longitud Length longueur [m]	H x B [mm]	
4 - 45	DOL	1 x 4 x 6	3,5	7,9 x 24,3	

Features

- 6" Water filled heavy duty stainless steel submersible motor.
- Easily rewindable (wet wound) induction motor with PE insulated windings.
- Complete stainless steel AISI 304 construction.
- Mechanical shaft seal (Carbon/Ceramic) provided.
- Water lubricated heavy duty radial and axial thrust bearings.
- Counter thrust bearing.
- Motors are pre-filled with clean water + Glycol mixture.
- Shaft extension made of stainless steel AISI 316.
- High efficiency electrical design (lower operating cost).
- Tropicalized design (lower winding temperature).
- 6" NEMA coupling flange.
- Pressure compensation diaphragm.

Specifications

- Ratings: Three phase - 4 to 45 kW, 50 Hz
4 to 45 kW, 60 Hz
- Supply voltages (Tolerance +10% / -15%):
50 Hz, 3 phase, 380 V, 400 V, 415 V
60 Hz, 3 phase, 230 V, 380 V, 460 V
- Degree of protection: IP 68
- Continuous duty
- Ambient temperature: 45°C
- Rotation: Three phase - CCW and CW
- Maximum nos. of starts/hour:
4 to 22 kW - 20
26 to 45 kW - 15
- Water pH: 6,5 - 8
- Minimum cooling flow along the motor:
4 to 15 kW - 15 cm/sec
18,5 to 45 kW - 30 cm/sec
- Motor protection: Select thermal overload protection with trip time < 10 sec. at 5 x In
- Maximum submerged depth: 250 metres
- Mounting: vertical / horizontal (up to 30 kW).

Special features on request

- Mechanical shaft seal Sic/Sic.
- Built in PT 100 temperature sensor.
- Special voltages.
- Double cable for Star - Delta operation.

Caractéristiques

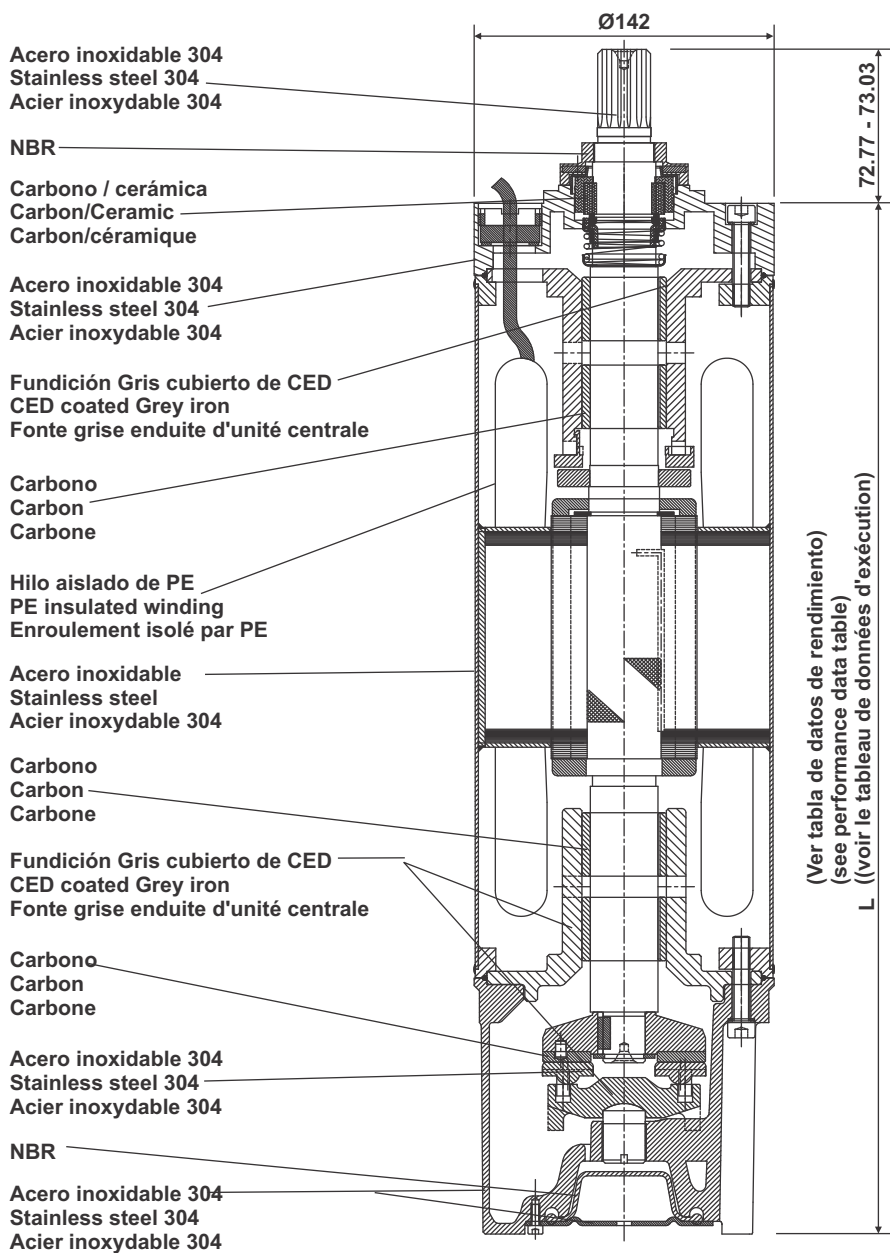
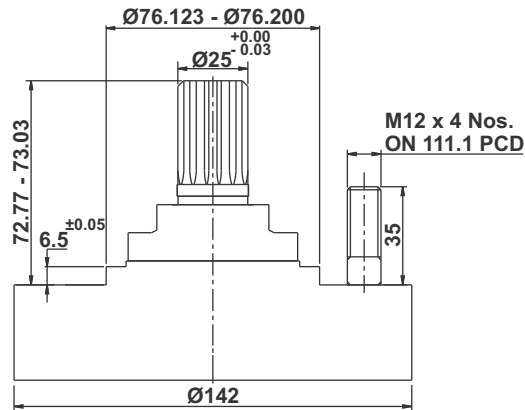
- 6" Acier inoxidable resistente rempli d'eau moteur submersible.
- Induction facilement avance (de blessure humide) moteur avec des enroulements isolés par PE.
- Complètement acier inoxydable AISI 304 construction.
- Joint mécanique d'axe (carbone/en céramique) fourni.
- L'eau lubrifié des paliers de butée radiaux et axiaux résistants.
- Contre-palier de butée.
- Des moteurs sont pré remplis avec de l'eau propre + Mélange de glycol.
- Prolongation d'axe faite d'acier inoxydable AISI 316.
- Conception électrique de rendement élevé (frais d'exploitation inférieurs).
- Conception de Tropicalisé (la plus basse température d'enroulement).
- 6" Bride d'accouplement de NEMA.
- Diaphragme de compensation de pression.

Specifications

- Estimations: Triphasé - 4 à 45 kilowatts, 50 hertz
4 à 45 kilowatts, 60 hertz
- Tensions d'alimentation (tolérance +10% / -15%):
50 Hz, 3 phase, 380 V, 400 V, 415 V
60 Hz, 3 phase, 230 V, 380 V, 460 V
- Degré de protection: IP 68
- Devoir continu
- La température ambiante: 45°C
- Rotation: Triphasé - CCW et onde entretenue
- Maximum nombre débuts/heure:
4 à 22 kilowatts - 20
26 à 45 kilowatts - 15
- eau pH: 6,5 - 8
- Écoulement de refroidissement minimum le long de moteur:
4 à 15 kW - 15 centimètre-secondes
18,5 à 45 kW - 30 centimètre-secondes
- Protection de moteur: Choisissez la surcharge thermique de protection avec le < de temps de voyage ; sec 10. à 5 x dedans
- Profondeur submergée par maximum: 250 mètres
- Support: vertical / horizontal (jusqu'à 30 kilowatts).

Usages spéciaux sur demande

- Joint d'axe mécanique Sic/Sic.
- Sonde de température intégrée de la pinte 100.
- Tensions spéciales.
- Double câble pour l'étoile - opération de delta.



Eje

Eje estriado: 15 dientes, ángulo de presión con caída 16/32 a 30° con módulo 1.5875 y la tolerancia de acoplamiento 5 según ANSI B.92.1 confirmado con NEMA 6".

Shaft

Spline shaft: 15 teeth, 16/32 pitch, module 1.5875, 30° pressure angle, coupling tolerance 5 as per ANSI B.92.1, confirming with NEMA 6".

Axe

Axe de cannelure : 15 dents, 16/32 lancement, module 1.5875, angle de la pression 30°, tolérance d'accouplement 5 selon la norme ANSI B.92.1 conforme avec la NEMA 6".

Datos de rendimiento
Performance data
Données d'exécution

50 Hz

Tipo de motor Motor type Type de moteur	Pn		Ka [N]	Un [V]	In	Ist/In	n [min ⁻¹]	η [%]			COS φ			Tn [Nm]	L [mm]	Peso bruto Gross weight Poids brut [kg]	Volumen bruto Gross volume Volume brut [m ³]
	kW	HP						50%	75%	100%	50%	75%	100%				
GXW61554732	4	5,5	27500	380	9,80	4,10	2900	70,3	74,5	76,0	0,64	0,74	0,82	13,18	635	54,8	0,0560
				400	9,30	4,00	2920	71,3	75,2	76,5	0,62	0,73	0,81	13,08			
				415	9,40	4,10	2920	71,6	74,9	76,2	0,59	0,70	0,78	13,08			
GXW61754732	5,5	7,5	27500	380	13,0	4,10	2865	72,3	76,2	77,8	0,65	0,77	0,84	18,34	665	58,5	0,0560
				400	12,6	4,00	2880	73,3	76,7	78,0	0,63	0,75	0,83	18,25			
				415	12,7	4,10	2895	73,8	77,2	78,5	0,61	0,73	0,81	18,15			
GXW62104732	7,5	10	27500	380	17,3	5,20	2870	73,8	76,9	78,5	0,66	0,77	0,84	24,97	715	64,5	0,0560
				400	16,8	5,00	2880	74,8	77,7	79,0	0,64	0,75	0,83	24,88			
				415	16,5	4,90	2890	75,3	78,2	79,5	0,61	0,73	0,82	24,80			
GXW62124732	9,3	12,5	27500	380	21,0	5,20	2855	75,0	78,7	80,5	0,66	0,76	0,84	31,12	755	67,4	0,0560
				400	20,5	5,10	2870	76,8	79,7	81,0	0,64	0,75	0,82	30,96			
				415	20,2	5,00	2885	77,0	79,9	81,2	0,62	0,73	0,80	30,80			
GXW62154732	11	15	27500	380	24,5	5,20	2860	76,3	79,2	81,2	0,67	0,77	0,85	36,75	790	73,2	0,0560
				400	23,8	5,10	2880	77,3	80,7	82,0	0,64	0,76	0,83	36,49			
				415	23,6	5,30	2890	77,8	80,9	82,2	0,62	0,74	0,81	36,37			
GXW62174732	13	17,5	27500	380	28,9	5,00	2870	76,8	79,7	81,5	0,66	0,77	0,84	43,28	820	73,7	0,0560
				400	28,2	5,10	2890	77,8	80,7	82,0	0,63	0,76	0,82	42,98			
				415	28,1	5,20	2890	78,3	81,2	82,5	0,61	0,73	0,79	42,98			
GXW62204732	15	20	27500	380	32,4	5,20	2870	77,8	80,9	82,8	0,68	0,79	0,85	49,93	890	84,0	0,0660
				400	31,4	5,10	2890	78,8	81,7	83,0	0,66	0,77	0,84	49,60			
				415	31,2	5,30	2890	79,3	82,2	83,5	0,62	0,74	0,81	49,60			
GXW62254732	18,5	25	27500	380	39,9	5,10	2860	78,2	81,3	82,8	0,69	0,79	0,85	61,80	950	88,0	0,0660
				400	39,0	5,20	2880	78,7	81,8	83,0	0,65	0,77	0,83	61,37			
				415	39,3	5,25	2890	79,2	82,3	83,6	0,63	0,74	0,81	61,16			
GXW62304732	22	30	27500	380	46,5	5,10	2870	78,3	81,6	83,6	0,70	0,80	0,86	73,24	1010	93,4	0,0660
				400	44,6	5,20	2890	79,2	82,8	84,0	0,66	0,77	0,85	72,73			
				415	45,2	5,15	2900	79,7	83,0	84,3	0,62	0,75	0,83	72,48			
GXW62354732	26	35	27500	380	56,2	5,18	2870	78,7	81,8	83,6	0,70	0,79	0,86	86,56	1090	111,7	0,1330
				400	55,4	5,20	2890	79,3	82,8	84,0	0,65	0,77	0,84	85,96			
				415	56,0	5,15	2900	79,9	83,1	84,3	0,62	0,75	0,82	85,66			
GXW62404732	30	40	27500	380	63,2	5,22	2890	78,9	82,8	84,5	0,71	0,80	0,87	99,18	1140	120,0	0,1330
				400	62,4	5,30	2900	80,1	83,8	85,0	0,65	0,79	0,86	98,84			
				415	63,8	5,32	2900	81,2	84,3	85,6	0,63	0,75	0,83	98,84			
GXW62504732	37	50	27500	380	78,5	5,35	2890	79,7	82,8	84,2	0,71	0,80	0,87	123,18	1270	131,0	0,1400
				400	77,4	5,30	2900	80,2	83,8	85,0	0,66	0,79	0,86	121,90			
				415	79,0	5,32	2900	81,2	84,0	85,2	0,63	0,75	0,84	121,90			
GXW62604732	45	60	27500	380	93,0	5,36	2890	79,7	82,8	84,5	0,71	0,80	0,87	148,77	1370	142,7	0,1490
				400	88,3	5,31	2900	80,2	83,8	85,5	0,66	0,79	0,86	148,26			
				415	87,1	5,33	2900	81,2	84,0	85,6	0,63	0,75	0,84	148,26			

Pn: Potencia nominal

Ka: la carga de empuje

Un: tensión nominal

In: Intensidad nominal

Ist/In: corriente cerrada del rotor/amperaje nominal

n: Velocidad de giro nominal

η: Eficiencia

cos φ: factor de potencia

Tn: Esfuerzo de torsión clasificado

L: longitud del motor

Pn: Rated output

Ka: Thrust load

Un: Rated voltage

In: Rated current

Ist/In: Locked rotor current/Rated amperage

n: Rated speed

η: Efficiency

cos φ: Power factor

Tn: Rated torque

L: Motor length

Pn: Rendement évalué

Ka: Charge de poussée

Un: Tension évaluée

In: Courant évalué

Ist/In: Le rotor verrouillé courant/a évalué l'ampérage

n: Vitesse évaluée

η: Efficacité

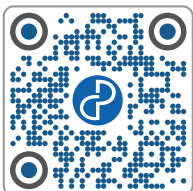
cos φ: Facteur de puissance

Tn: Couple évalué

L: Longueur de moteur



GENERAL PUMPS



FOR MORE DETAILS
SCAN THE QR CODE

CONTACT US

GENERAL PUMPS, S.L.U.

📍 Pol. Ind. El Oliveral (U.E.7, Nave nº1) - Calle W 46394
Ribarroja del Turia - Valencia Spain

☎ Tel. : +34 96 1665200 / Fax : +34 96 1665052

✉ E-mail: info@pumpsgp.com

🌐 www.pumpsgp.com