



GENERAL PUMPS

**Bombas Centrífugas
Verticales Multietapas
60 Hz**



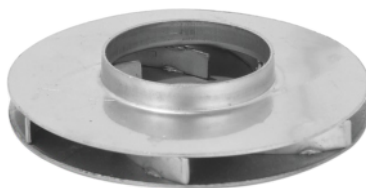
Piezas principales

Main Parts

Pièces principales



Cuerpo / Difusor
Bowl / Diffuser
Cuvette / Diffuseur



Impulsor
Impeller
Roue à aubes



Cuerpo / Difusor
Bowl / Diffuser
Cuvette / Diffuseur



Cabezal de la bomba
Pump head
Tête de pompe



Cabezal de la bomba
Pump head
Tête de pompe



Base de la bomba
Pump base
Base de pompe



Base de la bomba
Pump base
Base de pompe



GENERAL PUMPS

Tel. : +34 96 1665200
e-mail: info@pumpsgp.com

Contenido	Contents	Contenu
	Datos del producto Product Data Données de produit	Pg 4
	Gama de Productos Product Range Gamme de Produits	Pg 15
	Datos del Motor Eléctrico Motor Electrical Data Données électriques de moteur	Pg 18
	Gama de Rendimiento Performance Range Gamme de performances	Pg 20
3450	Curvas Características de 2 Polos y Datos de Rendimiento 2-Pole Characteristic Curves & Performance Data 2-Pole Caractéristiques des Courbes et Données D'exécution	Pg 21
3450	Dimensiones y pesos de 2 Polos 2-Pole Dimensions and Weights Dimensions et poids Pole-2	Pg 36



Construcción

Las bombas GCR, GCRI, GCRN son verticales, centrifugas multietapa y no son de auto-cebado.

Su diseño vertical en línea permite que la bomba sea instalada en un mismo sistema plano horizontal en el que las conexiones de succión y descarga están en el mismo plano horizontal (en línea) y tienen el mismo tamaño de tubería. Este diseño proporciona un diseño de bomba más compacto y fácil despliegue de tuberías. La bomba consiste en una base y un cabezal de bomba. El cuerpo de bomba y la camisa externa van aseguradas entre el cabezal de la bomba y la base por medio de tornillos. Todas las bombas están equipadas con un cierre mecánico estándar sin necesidad de mantenimiento mecánico como el mostrado abajo.

Estas bombas vienen con diferentes tamaños y varios números de etapas para proporcionar el caudal y la presión para condiciones de diferentes tipos. Estas bombas son convenientes para una amplia variedad de aplicaciones desde bombeo de agua potable a bombeo de productos químicos.

Estas bombas están disponibles en diversas versiones de materiales de acuerdo con el líquido bombeado.

Versión

- GCR: hierro fundido y acero inoxidable AISI 304
- GCRI: acero inoxidable AISI 304
- GCRN: acero inoxidable AISI 316

Las bombas GCR, GCRI son adecuadas para líquidos no corrosivos. Las bombas GCRN son adecuadas para líquidos industriales en sistemas donde todas las partes en contacto con el líquido deben estar hechas de acero inoxidable de alta calidad.



Construction

The GCR, GCRI, GCRN pumps are non-self-priming, vertical multistage centrifugal pumps.

The vertical in-line design enables the pump to be installed in a horizontal plane single system where the suction and discharge connections are in the same horizontal plane (in-line) and have the same pipe sizes. This design provides a more compact pump design saving space and easy pipe work. The pump consists of a base and a pump head. The chamber stack and the outer sleeve are secured between the pump head and the base by means of tiebolts. All pumps are equipped with a maintenance-free mechanical shaft seal of the bellow type as standard.

These pumps come with various sizes and various numbers of stages to provide the flow and the pressure for different site conditions. These pumps are suitable for a wide variety of applications from pumping of potable water to the pumping of chemicals.

These pumps are available in various material versions according to the pumped liquid.

Version

- GCR: Cast iron and stainless steel AISI 304
- GCRI: Stainless steel AISI 304
- GCRN: Stainless steel AISI 316

GCR, GCRI pumps are suitable for non corrosive liquids. GCRN pumps are suitable for industrial liquids in systems where all parts in contact with the liquid must be made of high-grade stainless steel.



Construction

Les pompes GCR, GCRI, GCRN sont non-individu amorçant, pompes centrifuges à plusieurs étages verticales.

La conception intégrée verticale permet à la pompe d'être installée dans un système simple de plan horizontal où l'aspiration et la décharge des raccordements sont dans le même plan horizontal (en ligne) et ont les mêmes tailles de pipe. Cette conception fournit un espace plus compact d'économie de conception de pompe et un travail facile de pipe. La pompe se compose d'une base et d'une tête de pompe. La pile de chambre et la douille externe sont fixées entre la tête de pompe et la base à l'aide des boulons. Toutes les pompes sont équipées avec un joint mécanique exempt d'entretien d'axe du type de beuglement en tant que norme.

Ces pompes viennent avec de diverses tailles et divers nombres d'étapes pour fournir l'écoulement et la pression pour différents états d'emplacement. Ces pompes conviennent à une large variété d'applications. du pompage de l'eau potable au pompage des produits chimiques.

Ces pompes sont disponibles dans diverses versions matérielles selon le liquide pompé.

Version

- GCR: fer de fonte et acier inoxydable AISI 304
- GCRI: acier inoxydable AISI 304
- GCRN: acier inoxydable AISI 316

Les pompes GCR, GCRI conviennent aux liquides non corrosifs. Les pompes de GCRN conviennent aux liquides industriels dans les systèmes où toutes les parties en contact avec le liquide doivent être faites d'acier inoxydable à haute teneur.



Aplicaciones

Para líquidos finos, no explosivos, que no contengan partículas o fibras sólidas, los líquidos no corrosivos son adecuados.

Para trasvase de líquidos, circulación y potenciación presión de circulación de agua potable fría o caliente.

Para sistemas de abastecimiento de agua, sistemas de potenciación de presión, transferencia de líquido y las trabajos de riego.

Rango de rendimiento

Rango de caudal : 1,8 - 790 USgpm
 Altura manométrica: Hasta 995 Pies

Condiciones de funcionamiento

Temperatura ambiente: Max. +104°F
 Rango de temperatura de líquido : -22° F a +248° F

Temperatura ambiente

Si la temperatura ambiente supera los +104 ° F o la bomba se instala a una altura superior a 3280 Pies sobre el nivel del mar, el motor no debe saturarse por completo, debido al riesgo de sobrecalentamiento. El sobrecalentamiento puede resultar debido a una temperatura ambiente excesiva o a una baja densidad y por lo tanto un efecto de bajo enfriamiento del aire.

En tales casos, puede ser necesario utilizar un motor con una potencia nominal mayor.

Applications

For thin, non-explosive, not containing solid particles or fibers, non-corrosive liquids are suitable.

For liquid transfer, circulation and pressure boosting of cold or hot clean water.

For water supply systems, pressure boosting systems, liquid transfer and irrigation works.

Range of performance

Flow range : 1,8 - 790 USgpm
 Head range: Up to 995 feet

Operating conditions

Ambient temperature : Max. +104°F
 Liquid temperature range: -22°F to +248°F

Ambient temperature

If the ambient temperature exceeds +104°F or the pump is installed at an altitude exceeding 3280 feet above sea level, the motor must not be fully loaded due to the risk of over-heating. Overheating may result from excessive ambient temperature or the low density and consequently low cooling effect of the air.

In such cases, it may be necessary to use a motor with a higher rated output.

Applications

Pour lesminces ,inexplosif, ne contenant pas de particules ou de fibres pleines, les liquides non-corrosifs conviennent.

Pour le transfert liquide, amplification de circulation et de pression de l'eau propre froide ou chaude.

Pour des systèmes d'approvisionnement en eau, des systèmes d'amplification de pression, le transfert liquide et des travaux d'irrigation.

Gamme d'exécution

Chaîne d'écoulement: 1,8 - 790 USgpm
 Gamme principale : Jusqu'à 995 Pieds

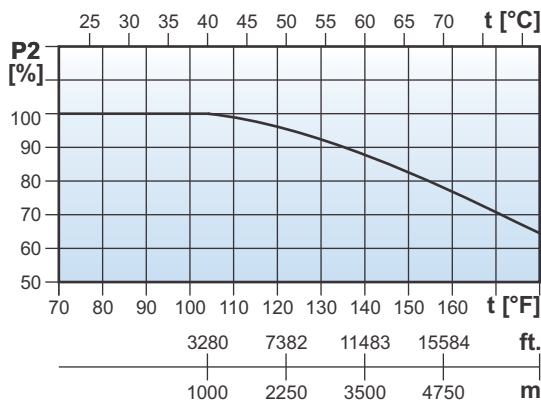
Conditions de fonctionnement

Température ambiante : Maximale +104°F
 Température ambiante liquide: -22°F a +248°F

Température ambiante

Si la température ambiante dépasse +104°F ou la pompe est installée à une altitude dépassant 3280 Pieds au-dessus du niveau de la mer, le moteur ne doit pas être entièrement chargé au risque de surchauffage. Lasurchauffage peut résulter de la température ambiante excessive ou de la faible densité et l'effet de refroidissement par conséquent du bas d'air.

Dans ces cas-ci, il peut être nécessaire d'utiliser un moteur avec un résultat évalué plus élevé.



El motor P2 depende de la temperatura / la altitud
Motor P2 depend on temperature/altitude
Le moteur P2 dépend de la température/d'altitude

Viscosidad

El bombeo de líquidos con densidades o viscosidad cinemática superior a las del agua causará una caída de presión considerable, una caída en el rendimiento hidráulico y un aumento en el consumo de energía.

En tales situaciones, la bomba debe estar equipada con un motor más grande. En caso de duda, póngase en contacto con General Pumps.

Viscosity

The pumping of liquids with densities or kinematic viscosities higher than those of water will cause a considerable pressure drop, a drop in the hydraulic performance and a rise in the power consumption.

In such situations the pump should be equipped with a larger motor. If in doubt, contact General Pumps.

Viscosité

Le pompage des liquides avec des densités ou les viscosité cinématiques plus haut que ceux de l'eau causeront une chute de pression considérable, une baisse dans l'exécution hydraulique et une élévation de la puissance.

Dans de telles situations la pompe devrait être équipée d'un plus grand moteur. En cas de doute, entrez en contact avec les General Pumps.

Datos del producto Product Data Données de produit

Rango de operación del Cierre mecanico

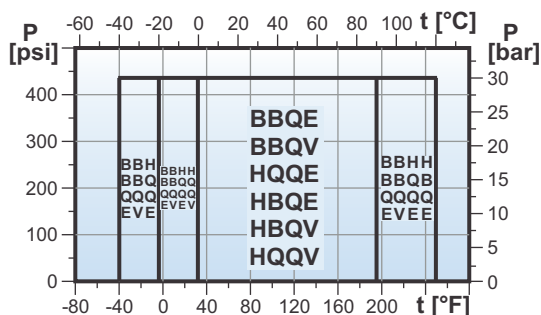
El rango de operación del Cierre mecanico depende de la presión de trabajo, del tipo de bomba, del tipo de Cierre mecanico y de la temperatura del líquido. Las siguientes curvas se refieren a agua potable y a agua con líquidos anticongelantes.

Operating range of the shaft seal

The operating range of the shaft seal depends on operating pressure, pump type, type of shaft seal and liquid temperature. The following curves apply to clean water and water with anti-freeze liquids.

Rangee de fonctionnement du joint d'axe

La rangee du fonctionnement du joint d'axe dépend de la pression de fonctionnement, du type de pompe, du type de joint d'axe et de la température de liquide. Les courbes suivantes s'appliquent à l'eau propre et à l'eau avec les liquides antigel.



Rango de operación de Cierre mecanico estándar
Operating range of standard shaft seals
Rangee de fonctionnement des joints standard d'axe

Cierre mecanico Shaft seal Joint d'axe	Descripción Description Description	Rango de Max. Temperatura Max. Temperature range Rangee de température maximum [°F]
BBQE	Cierre mecanico Bellow, Carbono / Sic / SS 316 / EPDM Bellow type shaft seal, Carbon/Sic/SS 316/EPDM Type de joint de beuglement, carbone/Sic/SS 316/EPDM	-40 ° F a +248 ° F -40°F to +248°F -40°F a +248°F
BBQV	Cierre mecanico Bellow, Carbono / Sic / SS 316 / FKM Bellow type shaft seal, Carbon/Sic/SS 316/FKM Type de joint de beuglement, carbone/Sic/SS 316/FKM	-40 ° F a +248 ° F -40°F to +248°F -40°F a +248°F
HQQE	Sello de cartucho, Sic / Sic / SS 316 / EPDM Cartridge type shaft seal, Sic/Sic/SS 316/EPDM Joint de cartouche, Sic/Sic/SS 316/EPDM	-40 ° F a +248 ° F -40°F to +248°F -40°F a +248°F
HBQE	Sello de cartucho, Carbono / Sic / SS 316 / EPDM Cartridge type shaft seal, Carbon/Sic/SS 316/EPDM Joint de cartouche, carbone/Sic/SS 316/EPDM	+32 ° F a +248 ° F +32°F to +248°F +32°F a +248°F
HBQV	Sello de cartucho, Carbono / Sic / SS 316 / FKM Cartridge type shaft seal, Carbon/Sic/SS 316/FKM Joint de cartouche, carbone/Sic/SS 316/FKM	+32 ° F a +248 ° F +32°F to +194°F +32°F a +194°F
HQQV	Sello de cartucho, Sic / Sic / SS 316 / FKM Cartridge type shaft seal, Sic/Sic/SS 316/FKM Joint de cartouche, Sic/Sic/SS 316/FKM	-4 ° F a +194 ° F -4°F to +194°F -4°F a +194°F

Bombeado de líquidos

Líquidos finos no explosivos y que no contengan partículas sólidas o fibras son adecuados. El líquido tampoco debe atacar químicamente a los materiales de la bomba.

Al bombear líquidos con una densidad y / o viscosidad superior a la del agua, se deben usar motores de gran tamaño, si fuera necesario.

Si una bomba es adecuada para un determinado líquido depende de una serie de factores de los cuales los más importantes son el contenido de cloruros, el valor del pH, la temperatura y el contenido de los productos químicos, aceites, etc.

Tenga en cuenta que los líquidos agresivos (por ejemplo, agua del mar y algunos ácidos) puede atacar o disolver la película protectora de óxido del acero inoxidable y por lo tanto causar corrosión.

Los tipos de bomba GCR, GCRI, GCRN son adecuados para los siguientes líquidos.

GCR, GCRI

- Líquidos no corrosivos.
- Para la transferencia de líquidos, circulación y potenciación de presión de agua potable fría o caliente.

GCRN

- Líquidos industriales.
- En todos los sistemas en los que todas las partes en contacto con líquido deben estar hechos de acero inoxidable de primera calidad.

Pumped liquids

Thin non-explosive liquids and not containing solid particles or fibers are suitable. The liquid must also not chemically attack the pump materials.

When pumping liquids with a density and/or viscosity higher than that of water, oversized motors must be used, if required.

Whether a pump is suitable for a particular liquid depends on a number of factors of which the most important are the chloride content, pH value, temperature and content of chemicals, oils etc.

Please note that aggressive liquids (e.g sea water and some acids) may attack or dissolve the protective oxide film of the stainless steel and thus cause corrosion.

The GCR, GCRI, GCRN pump types are suitable for the following liquids.

GCR, GCRI

- Non-corrosive liquids.
- For liquid transfer, circulation and pressure boosting of cold or hot clean water.

GCRN

- Industrial liquids.
- In systems where all parts in contact with the liquid must be made of high-grade stainless steel.

Liquides pompés

Les liquides inexplorifs minces et qui ne contiennent pas les particules ou les fibres pleines sont convenables. Le liquide ne doit pas également chimiquement attaquer les matériaux de la pompe.

En pompant des liquides avec une densité et/ou une viscosité plus haut que cela de l'eau, des moteurs surdimensionnés doivent être utilisés, s'il y a lieu.

Si une pompe convient à un liquide particulier dépend d'un certain nombre de facteurs dont les plus importants sont la teneur en chlorure, valeur du pH, température et contenu des produits chimiques, d'huiles etc.

Veillez noter que les liquides agressifs (par exemple eau de mer et quelques acides) peuvent attaquer ou dissoudre la pellicule d'oxyde protecteur de l'acier inoxydable et causer ainsi la corrosion.

Les types de pompe de GCR, GCRI, GCRN conviennent aux liquides suivants.

GCR, GCRI

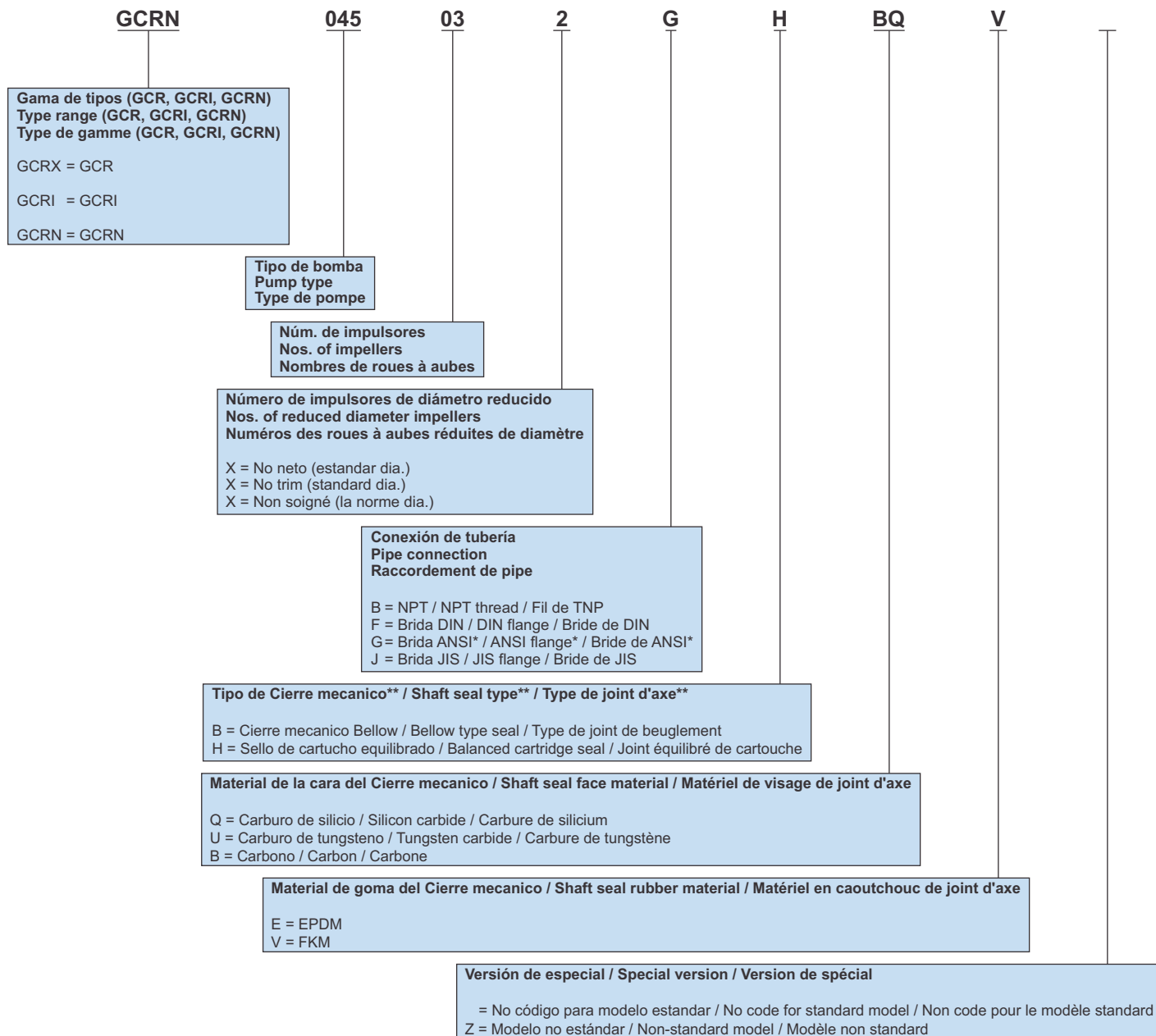
- Liquides non-corrosifs.
- Pour le transfert, la circulation et la pression liquides amplification de l'eau propre froide ou chaude.

GCRN

- Liquides industriels.
- Dans les systèmes où toutes les parties en contact avec le liquide doit être fait d'acier inoxydable à haute teneur.

Datos del producto Product Data Données de produit

Designación / Designation / Désignation



Nota: * Construcción estándar.

** Para más detalles contra el cierre mecanico, ver la página 15 a17.

Note: * Standard construction.

** For more details on shaft seal, see page 15 to17.

Note: * Construction standard.

** Pour plus de détails sur le sceau de joint d'axe, voir la page 15 à 17.

Ejemplo / Example / Exemple

<i>Designación</i> <i>Designation</i> <i>Désignation</i>	<i>Código de pedido</i> <i>Order code</i> <i>Code d'ordre</i>
Tipo de bomba GCRN, Tipo de bomba 45, 3 números de impulsores, 2 números de impulsores de diámetro reducido, brida ANSI, Sello de cartucho equilibrado, Material de cara del Cierre mecanico de carbono, Material de goma del sello de eje FKM GCRN pump type, Pump type 45, 3 nos. impellers, 2 nos. reduced diameter impellers, ANSI flange, Cartridge type shaft seal, Carbon/Sic shaft seal face material, FKM shaft seal rubber material Type de pompe GCRN, Type de pompe 45, 3 numeros roues à aubes, 2 numéros réduit des roues à aubes de diamètre, Bride ANSI, Joint équilibré de cartouche, Matériel de visage de joint d'axe du carbone/sic, Matériel en caoutchouc de joint d'axe de FKM	GCRN045032GHBQV

Datos del producto Product Data Données de produit

Materiales: GCR, GCRI, GCRN 1s, 1, 2, 3, 4, 5, 10, 15 y 20

Materials: GCR, GCRI, GCRN 1s, 1, 2, 3, 4, 5, 10, 15 and 20

Matériaux: GCR, GCRI, GCRN 1s, 1, 2, 3, 4, 5, 10, 15 et 20

Pos.*	Componente Component Composant	Material Material Matériel	GCR	GCRI	GCRN
			AISI/ASTM	AISI/ASTM	AISI/ASTM
1	Cabezal de la bomba Pump head Tête de pompe	Hierro fundido Cast iron Fer de fonte	A 48-30 B	A 48-30 B	A 48-30 B
2	Protector del cabezal de la bomba Pump head cover Couverture de tête de pompe	Acero inoxidable Stainless steel Acier inoxydable	-	Eq. a CF 8 AISI 304 CF 8 eq. to AISI 304 CF 8 eq. AISI 304	Eq. a CF 8M AISI 316 CF 8M eq. to AISI 316 CF 8M eq. AISI 316
3	Eje Shaft Axe	Acero inoxidable Stainless steel Acier inoxydable	AISI 316 AISI 431	AISI 316 AISI 329	AISI 316 AISI 329
4	Impulsor Impeller Roue à aubes	Acero inoxidable Stainless steel Acier inoxydable	AISI 304	AISI 304	AISI 316
5	Cuerpo Chamber Chambre	Acero inoxidable Stainless steel Acier inoxydable	AISI 304	AISI 304	AISI 316
6	Camisa externa Outer sleeve Douille externe	Acero inoxidable Stainless steel Acier inoxydable	AISI 304	AISI 304	AISI 316
7	Junta tórica para camisa externa O-ring for outer sleeve Joint circulaire pour la douille externe	EPDM o FKM EPDM or FKM EPDM or FKM			
8	Base	Hierro fundido (GCR), Acero inoxidable (GCRI, GCRN) Cast iron (GCR), Stainless steel (GCRI, GCRN) Fer de fonte (GCR), Acier inoxydable (GCRI, GCRN)	A 48-30 B	Eq. a CF 8 AISI 304 CF 8 eq. to AISI 304 CF 8 eq. AISI 304	Eq. a CF 8M AISI 316 CF 8M eq. to AISI 316 CF 8M eq. AISI 316
9	Anillo del cuello Neck ring Anneau de cou	PTFE			
10	Cierre mecanico** Shaft seal ** Joint d'axe**	Tipo Bellow/Tipo cartucho Bellow type/Cartridge type Type de beuglement/cartouche			
11	Placa base Base plate Embase	Hierro fundido Cast iron Fer de fonte	-	A 48-30 B	A 48-30 B
	Junta de cojinete Bearing ring Voie de roulement	Carburo de silicio Silicon carbide Le carbure de silicium			
	Piezas de goma Rubber parts Pièces en caoutchouc	NBR o FKM NBR or FKM NBR or FKM			

Nota: * Para partes posición ver el dibujo seccional en contiguo con página.

** Para más detalles contra el cierre mecanico, ver la página 15 a 17.

Note: * For parts position see sectional drawing in adjoining page.

** For more details on shaft seal, see page 15 to 17.

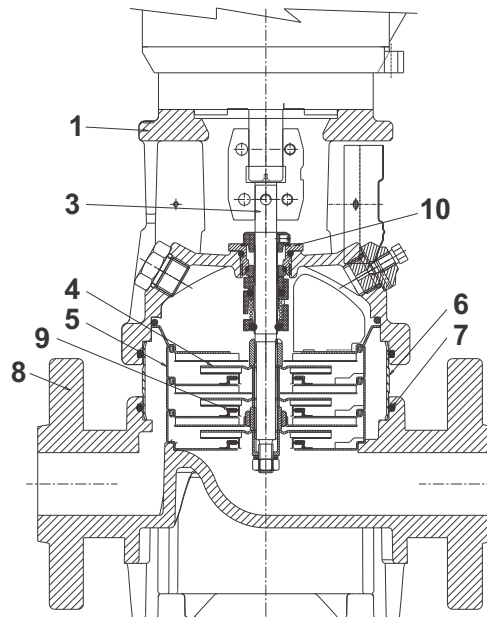
Note: * Pour les parties la position voir le dessin à éléments dans contiguo à la page.

** Pour plus de détails sur le sceau de joint d'axe, voir la page 15 à 17.

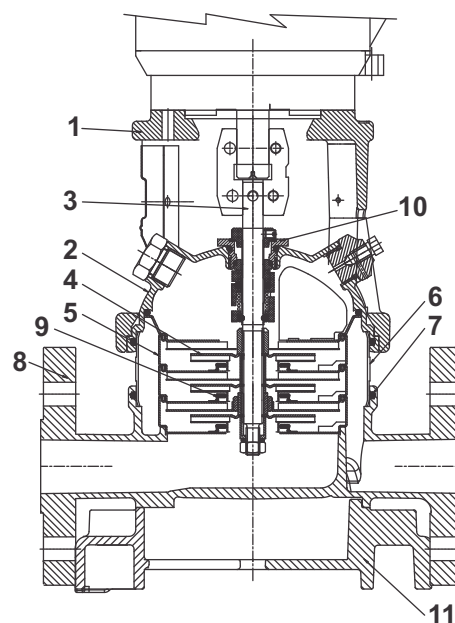


Dibujo seccional: GCR, GCRI, GCRN 1s, 1, 2, 3, 4, 5, 10, 15 y 20
Sectional drawing: GCR, GCRI, GCRN 1s, 1, 2, 3, 4, 5, 10, 15 and 20
Schéma sectionnel: GCR, GCRI, GCRN 1s, 1, 2, 3, 4, 5, 10, 15 et 20

GCR 1s, 1, 2, 3, 4, 5, 10, 15, 20



GCRI, GCRN 1s, 1, 2, 3, 4, 5, 10, 15, 20



Datos del producto Product Data Données de produit

Materiales: GCR, GCRI, GCRN 32, 45, 64 y 90

Materials: GCR, GCRI, GCRN 32, 45, 64 and 90

Matériaux: GCR, GCRI, GCRN 32, 45, 64 et 90

Pos.*	Componente Component Composant	Material Material Matériel	GCR	GCRI	GCRN
			AISI/ASTM	AISI/ASTM	AISI/ASTM
1	Cabezal de la bomba Pump head Tête de pompe	Hierro ductil (GCR), Acero inoxidable (GCRI, GCRN) Ductile iron (GCR), Stainless steel (GCRI, GCRN) Fonte ductile (GCR), Acier inoxydable (GCRI, GCRN)	A 65-45-12	Eq. a CF 8 AISI 304 CF 8 eq. to AISI 304 CF 8 eq. AISI 304	Eq. a CF 8M AISI 316 CF 8M eq. to AISI 316 CF 8M eq. AISI 316
2	Banco del motor Motor stool Selles de moteur	Hierro fundido Cast iron Fer de fonte	A 48-30 B	A 48-30 B	A 48-30 B
3	Eje Shaft Axe	Acero inoxidable Stainless steel Acier inoxydable	AISI 431	SAF 2205	SAF 2205
4	Impulsor Impeller Roue à aubes	Acero inoxidable Stainless steel Acier inoxydable	AISI 304	AISI 304	AISI 316
5	Cámara Chamber Chambre	Acero inoxidable Stainless steel Acier inoxydable	AISI 304	AISI 304	AISI 316
6	Manga externa Outer sleeve Douille externe	Acero inoxidable Stainless steel Acier inoxydable	AISI 304	AISI 304	AISI 316
7	Junta tórica para manga externa O-ring for outer sleeve Joint circulaire pour la douille externe	EPDM o FKM EPDM or FKM EPDM or FKM			
8	Base	Hierro ductil (GCR), Acero inoxidable (GCRI, GCRN) Ductile iron (GCR), Stainless steel (GCRI, GCRN) Fonte ductile (GCR), Acier inoxydable (GCRI, GCRN)	A 65-45-12	Eq. a CF 8 AISI 304 CF 8 eq. to AISI 304 CF 8 eq. AISI 304	Eq. a CF 8M AISI 316 CF 8M eq. to AISI 316 CF 8M eq. AISI 316
9	Anillo del cuello Neck ring Anneau de cou	PTFE de carbono-grafito Carbon-graphite filled PTFE PTFE rempli pargraphite			
10	Cierre mecanico** Shaft seal** Joint d'axe**	Tipo cartucho Cartridge type Type de cartouche			
11	Junta de cojinete Bearing ring Voie de roulement	Bronce (GCR), PTFE de carbono-grafito (GCRI, GCRN) Bronze (GCR), Carbon-graphite filled PTFE (GCRI, GCRN) Bronze (GCR), PTFE rempli pargraphite (GCRI, GCRN)			
12	Parte inferior de la junta del cojinete Bottom bearing ring Voie de roulement inférieure	Sic/Sic			
13	Placa base Base plate Embase	Hierro ductil Ductile iron Fonte ductile	-	A 65-45-12	A 65-45-12
	Piezas de goma Rubber parts Pièces en caoutchouc	NBR o FKM NBR or FKM NBR or FKM			

Nota: * Para partes posición ver el dibujo seccional en contiguo con página.

** Para más detalles contra el cierre mecanico, ver la página 15 a 17.

Note: * For parts position see sectional drawing in adjoining page.

** For more details on shaft seal, see page 15 to 17.

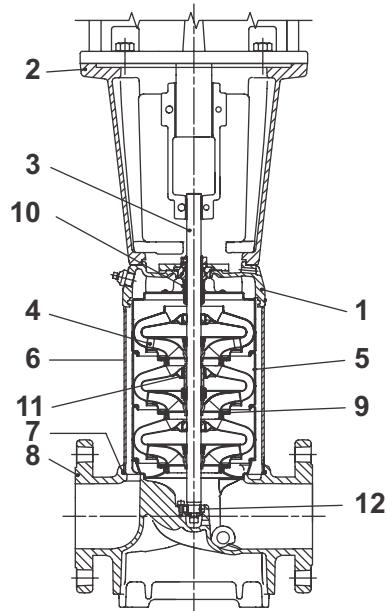
Note: * Pour les parties la position voir le dessin à éléments dans contiguo à la page.

** Pour plus de détails sur le sceau de joint d'axe, voir la page 15 à 17.

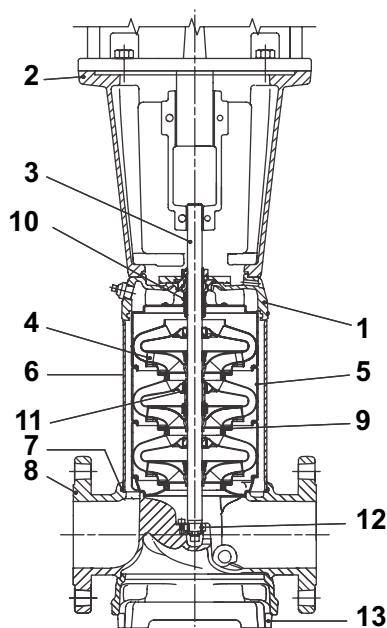


Dibujo seccional: GCR, GCRI, GCRN 32, 45, 64 y 90
Sectional drawing: GCR, GCRI, GCRN 32, 45, 64 and 90
Schéma sectionnel: GCR, GCRI, GCRN 32, 45, 64 et 90

GCR 32, 45, 64, 90



GCRI, GCRN 32, 45, 64, 90



Datos del producto Product Data Données de produit

Materiales: GCR, GCRN 120 y 150

Materials: GCR, GCRN 120 and 150

Matériaux: GCR, GCRN 120 et 150

Pos.	Componente Component Composant	Material Material Matériel	GCR	GCRN
			AISI/ASTM	AISI/ASTM
1	Cabezal de la bomba Pump head Tête de pompe	Hierro ductil (GCR), Acero inoxidable (GCRN) Ductile iron (GCR), Stainless steel (GCRN) Fonte ductile (GCR), Acier inoxydable (GCRN)	A 536 65-45-12	Eq. a CF 8M AISI 316 CF 8M eq. to AISI 316 CF 8M eq. AISI 316
2	Banco del motor (15-60 HP) Motor stool (15-60 HP) Selles de moteur (15-60 HP)	Hierro fundido Cast iron Fer de fonte	A 48-30 B	A 48-30 B
	Banco del motor (75-100 HP) Motor stool (75-100 HP) Selles de moteur (75-100 HP)	Hierro ductil Ductile iron Fonte ductile	A 536 65-45-12	A 536 65-45-12
3	Eje Shaft Axe	Acero inoxidable Stainless steel Acier inoxydable	AISI 431	SAF 2205
4	Impulsor Impeller Roue à aubes	Acero inoxidable Stainless steel Acier inoxydable	AISI 304	AISI 316
5	Cámara Chamber Chambre	Acero inoxidable Stainless steel Acier inoxydable	AISI 304	AISI 316
6	Manga externa Outer sleeve Douille externe	Acero inoxidable Stainless steel Acier inoxydable	AISI 304	AISI 316
7	Junta tórica para manga externa O-ring for outer sleeve Joint circulaire pour la douille externe	EPDM o FKM EPDM or FKM EPDM or FKM		
8	Base	Hierro ductil Ductile iron Fonte ductile	A 536 65-45-12	Eq. a CF 8M AISI 316 CF 8M eq. to AISI 316 CF 8M eq. AISI 316
9	Placa base Base plate Embase	Hierro ductil Ductile iron Fonte ductile	A 536 65-45-12	A 536 65-45-12
10	Anillo del cuello Neck ring Anneau de cou	PTFE de carbono-grafito/NBR Carbon-graphite filled PTFE/NBR PTFE rempli pargraphite/NBR		
11	Cierre mecanico** Shaft seal ** Joint d'axe**	Tipo cartucho Cartridge type Type de cartouche		
12	Junta de cojinete Support bearing Voie de roulement	PTFE de carbono-grafito Carbon-graphite filled PTFE PTFE rempli pargraphite		
13	Junta de cojinete Bearing ring Voie de roulement	Carburo de tungsteno Tungsten carbide Carbure au tungstène		
14	Placa base Base plate Embase	Hierro ductil Ductile iron Fonte ductile	-	A 536 65-45-12
	Piezas de goma Rubber parts Pièces en caoutchouc	NBR o FKM NBR or FKM NBR or FKM		

Nota: * Para partes posición ver el dibujo seccional en contiguo con página.

** Para más detalles contra el cierre mecanico, ver la página 15 a 17.
Ø22 mm eje - 15 a 60 HP y
Ø32mm eje - 75 a 100 HP.

Note: * For parts position see sectional drawing in adjoining page.

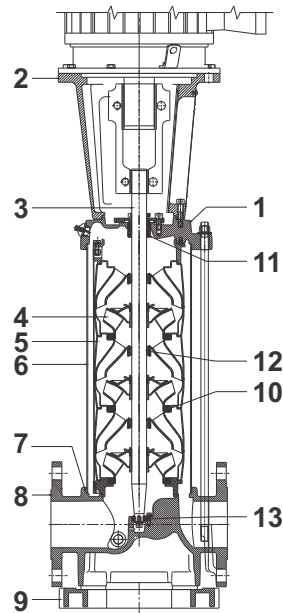
** For more details on shaft seal, see page 15 to 17
Ø22 mm shaft - 15 to 60 HP and
Ø32 mm shaft - 75 to 100 HP.

Note: * Pour les parties la position voir le dessin à éléments dans contigu à la page.

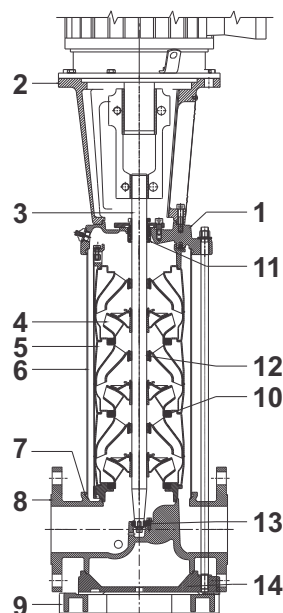
** Pour plus de détails sur le sceau de joint d'axe, voir la page 15 à 17.
Ø22 millimètres axe - 15 à 60 HP et
Ø32 millimètres axe - 75 à 100 HP.

Dibujo seccional: GCR, GCRN 120 y 150
Sectional drawing: GCR, GCRN 120 and 150
Schéma sectionnel: GCR, GCRN 120 et 150

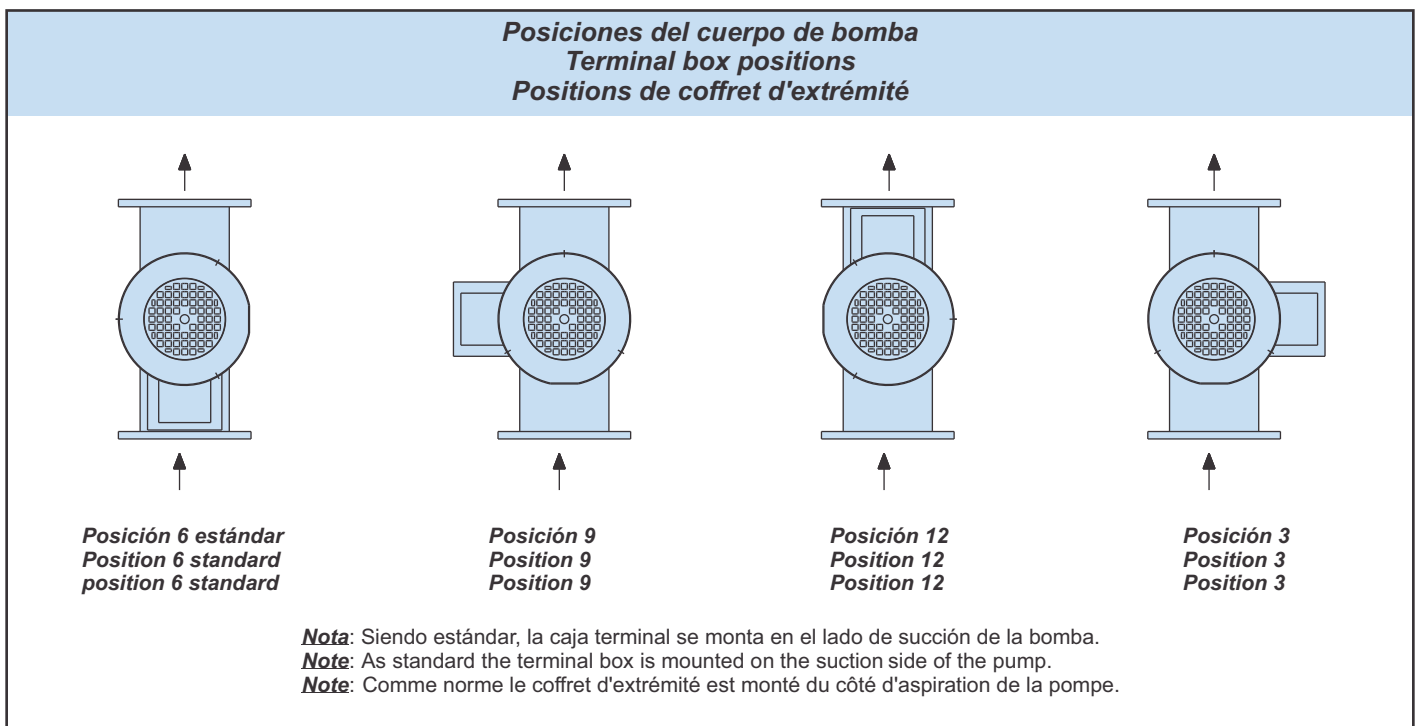
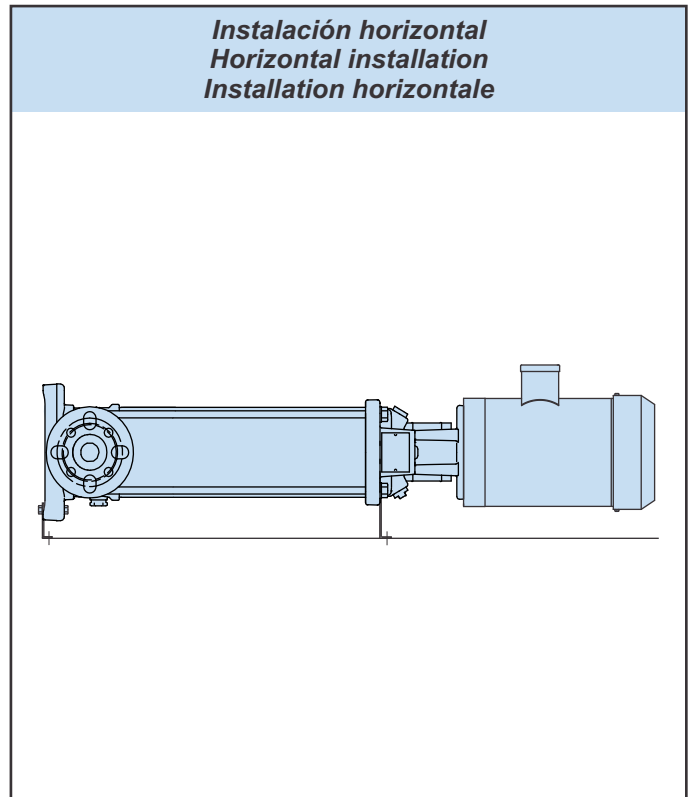
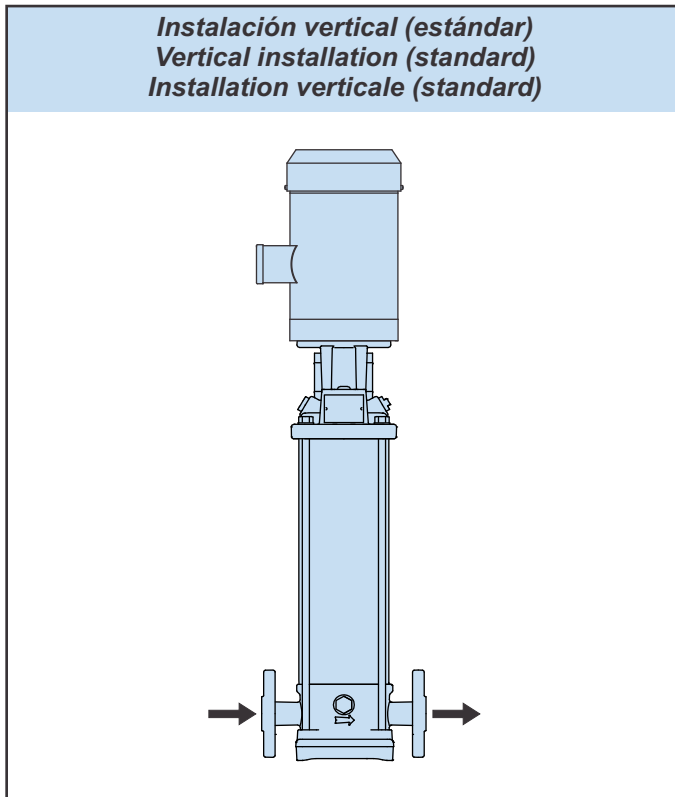
GCR 120, 150



GCRN 120, 150



Instalaciones
Installations
Installations



Gama de productos Product Range Gamme de produits

		GCR, GCRI, GCRN 1s	GCR, GCRI, GCRN 1	GCR, GCRI, GCRN 2
Caudal nominal [USgpm] Nominal flow rate [USgpm] Débit nominal [USgpm]		4,5	8,5	12
Caudal de flujo [USgpm] Flow range [USgpm] Chaîne d'écoulement [USgpm]		1,8 - 5,7	3,5 - 12,8	4 - 18
Max. eficiencia de la bomba [η] Max. pump efficiency [η] Efficacité maximale de pompe [η]		35%	49%	47%
Max. presión de la bomba [H(ft)] Max. pump pressure [H(ft)] Pression maximale de pompe [H(ft)]		750	793	815
Max. presión de funcionamiento admisible [psi] Max. permissible operating pressure [psi] Pression de fonctionnement permise maximale [psi]	Brida ANSI* ANSI flange* Bride de ANSI*	GCR	362	362
		GCRI	362	362
		GCRN	362	362
Max. presión de entrada [psi] Max. inlet pressure [psi] Pression d'admission maximale [psi]		145	Etapa 2 a 25: 145, 27: 218 Stage 2 to 25: 145, 27: 218 Etape 2 a 25: 145, 27: 218	Etapa 3-2 a 6: 145, 7 a 18: 218 Stage 3-2 to 6: 145, 7 to 18: 218 Etape 3-2 a 6: 145, 7 a 18: 218
Rango de temperatura [° F] Temperature range [°F] Température ambiante [°F]		-4 a +248 -4 to +248 -4 a +248	-4 a +248 -4 to +248 -4 a +248	-4 a +248 -4 to +248 -4 a +248
Potencia del motor [HP] Motor power [HP] Puissance de moteur [HP]		1/3 - 2	1/3 - 3	1/2 - 5
Velocidad nominal [min ⁻¹] Rated speed [min ⁻¹] Vitesse évaluée [min ⁻¹]		3450	3450	3450
Cierre mecanico tipo de bellow Bellow type shaft seal Type de joint de beuglement		Etapa 2 a 19 2 to 19 stage Etape 2 a 19	Etapa 2 a 19 2 to 19 stage Etape 2 a 19	Etapa 3-2 a 12 3-2 to 12 stage Etape 3-2 a 12
Materiales de Cierre mecanico tipo de bellow Bellow type shaft seal material Matériaux de type de joint de beuglement		Carbono / Sic / SS 316 / EPDM Carbon/Sic/SS 316/EPDM Carbono/Sic/SS 316/EPDM	Carbono / Sic / SS 316 / EPDM Carbon/Sic/SS 316/EPDM Carbono/Sic/SS 316/EPDM	Carbono / Sic / SS 316 / EPDM Carbon/Sic/SS 316/EPDM Carbono/Sic/SS 316/EPDM
Sello de tipo de cartucho Cartridge type shaft seal Type de joint de cartouche		Etapa 21 a 27 21 to 27 stage Etape 21 a 27	Etapa 21 a 27 21 to 27 stage Etape 21 a 27	Etapa 13 a 18 13 to 18 stage Etape 13 a 18
Materiales de Sello de tipo de cartucho Cartridge type shaft seal Matériaux de type de joint de cartouche		Carbono / Sic / SS 316 / FKM Carbon/Sic/SS 316/FKM Carbono/Sic/SS 316/FKM Sic / Sic / SS 316 / FKM** Sic/Sic/SS 316/FKM** Sic/Sic/SS 316/FKM*	Carbono / Sic / SS 316 / FKM Carbon/Sic/SS 316/FKM Carbono/Sic/SS 316/FKM Sic / Sic / SS 316 / FKM** Sic/Sic/SS 316/FKM** Sic/Sic/SS 316/FKM*	Carbono / Sic / SS 316 / FKM Carbon/Sic/SS 316/FKM Carbono/Sic/SS 316/FKM Sic / Sic / SS 316 / FKM** Sic/Sic/SS 316/FKM** Sic/Sic/SS 316/FKM*

		GCR, GCRI, GCRN 3	GCR, GCRI, GCRN 4	GCR, GCRI, GCRN 5	GCR, GCRI, GCRN 10
Caudal nominal [USgpm] Nominal flow rate [USgpm] Débit nominal [USgpm]		16	26,5	30	55
Caudal de flujo [USgpm] Flow range [USgpm] Chaîne d'écoulement [USgpm]		6,2 - 23,8	10 - 44	13,2 - 45	26,5 - 69,3
Max. eficiencia de la bomba [η] Max. pump efficiency [η] Efficacité maximale de pompe [η]		59%	59%	67%	70%
Max. presión de la bomba [H(ft)] Max. pump pressure [H(ft)] Pression maximale de pompe [H(ft)]		785	742	780	819
Max. presión de funcionamiento admisible [psi] Max. permissible operating pressure [psi] Pression de fonctionnement permise maximale [psi]	Brida ANSI* ANSI flange* Bride de ANSI*	GCR	362	362	Etapa 1 a 10: 232, 12 a 17: 362 Stage 1 to 10: 232, 12 to 17: 362 Etape 1 a 10: 232, 12 a 17: 362
		GCRI	362	362	
		GCRN	362	362	362
Max. presión de entrada [psi] Max. inlet pressure [psi] Pression d'admission maximale [psi]		Etapa 2 a 15: 145, 17 a 25: 218 Stage 2 to 15: 145, 17 to 25: 218 Etape 2 a 15: 145, 17 a 25: 218	Etapa 2-1 a 2: 90, 3 a 8-7: 145, 8 a 16: 218 Stage 2-1 to 2: 90, 3 to 8-7: 145, 8 to 16: 218 Etape 2-1 a 2: 90, 3 a 8-7: 145, 8 a 16: 218	Etapa 2 a 9: 145, 10 a 24: 218 Stage 2 to 9: 145, 10 to 24: 218 Etape 2 a 9: 145, 10 a 24: 218	Etapa 1 a 5: 116, 6 a 17: 145 Stage 1 to 5: 116, 6 to 17: 145 Etape 1 a 5: 116, 6 a 17: 145
Rango de temperatura [° F] Temperature range [°F] Température ambiante [°F]		-4 a +248 -4 to +248 -4 a +248	-4 a +248 -4 to +248 -4 a +248	-4 a +248 -4 to +248 -4 a +248	-4 a +248 -4 to +248 -4 a +248
Potencia del motor [HP] Motor power [HP] Puissance de moteur [HP]		1/3 - 5	1/2 - 7½	3/4 - 7½	3/4 - 15
Velocidad nominal [min ⁻¹] Rated speed [min ⁻¹] Vitesse évaluée [min ⁻¹]		3450	3450	3450	3450
Cierre mecanico tipo de bellow Bellow type shaft seal Type de joint de beuglement		Etapa 2 a 17 2 to 17 stage Etape 2 a 17	Etapa 2-1 a 11 2-1 to 11 stage Etape 2-1 a 11	Etapa 2 a 16 2 to 16 stage Etape 2 a 16	Etapa 1 a 10 1 to 10 stage Etape 1 a 10
Materiales de Cierre mecanico tipo de bellow Bellow type shaft seal material Matériaux de type de joint de beuglement		Carbono / Sic / SS 316 / EPDM Carbon/Sic/SS 316/EPDM Carbono/Sic/SS 316/EPDM	Carbono / Sic / SS 316 / EPDM Carbon/Sic/SS 316/EPDM Carbono/Sic/SS 316/EPDM	Carbono / Sic / SS 316 / EPDM Carbon/Sic/SS 316/EPDM Carbono/Sic/SS 316/EPDM	Carbono / Sic / SS 316 / EPDM Carbon/Sic/SS 316/EPDM Carbono/Sic/SS 316/EPDM
Sello de tipo de cartucho Cartridge type shaft seal Type de joint de cartouche		Etapa 19 a 25 19 to 25 stage Etape 19 a 25	Etapa 12 a 16 12 to 16 stage Etape 12 a 16	Etapa 18 a 24 18 to 24 stage Etape 18 a 24	Etapa 12 a 17 12 to 17 stage Etape 12 a 17
Materiales de Sello de tipo de cartucho Cartridge type shaft seal Matériaux de type de joint de cartouche		Carbono / Sic / SS 316 / FKM Carbon/Sic/SS 316/FKM Carbono/Sic/SS 316/FKM Sic / Sic / SS 316 / FKM** Sic/Sic/SS 316/FKM** Sic/Sic/SS 316/FKM*	Carbono / Sic / SS 316 / FKM Carbon/Sic/SS 316/FKM Carbono/Sic/SS 316/FKM Sic / Sic / SS 316 / FKM** Sic/Sic/SS 316/FKM** Sic/Sic/SS 316/FKM*	Carbono / Sic / SS 316 / FKM Carbon/Sic/SS 316/FKM Carbono/Sic/SS 316/FKM Sic / Sic / SS 316 / FKM** Sic/Sic/SS 316/FKM** Sic/Sic/SS 316/FKM*	Carbono / Sic / SS 316 / FKM Carbon/Sic/SS 316/FKM Carbono/Sic/SS 316/FKM Sic / Sic / SS 316 / FKM** Sic/Sic/SS 316/FKM** Sic/Sic/SS 316/FKM*

Note: * Todas las bombas son suministradas de bridas contrarios.
** Disponible bajo petición.

Note: * All pumps are supplied with counter flanges.
** Available on request.

Note: * Toutes les pompes sont fournies des brides contre.
** Disponible sur demande.

Gama de productos Product Range Gamme de produits

			GCR, GCRI, GCRN 15	GCR, GCRI, GCRN 20	GCR, GCRI, GCRN 32
Caudal nominal [USgpm] Nominal flow rate [USgpm] Débit nominal [USgpm]			95	110	140
Caudal de flujo [USgpm] Flow range [USgpm] Chaîne d'écoulement [USgpm]			45 - 125	56 - 154	79,5 - 212
Max. eficiencia de la bomba [η] Max. pump efficiency [η] Efficacité maximale de pompe [η]			72%	72%	76%
Max. presión de la bomba [H(ft)] Max. pump pressure [H(ft)] Pression maximale de pompe [H(ft)]			800	700	995
Max. presión de funcionamiento admisible [psi] Max. permissible operating pressure [psi] Pression de fonctionnement permise maximale [psi]	Brida ANSI* ANSI flange* Bride de ANSI*	GCR	Etapa 1 a 8: 232, 9 a 12: 362 Stage 1 to 8: 232, 9 to 12: 362 Etape 1 a 8: 232, 9 a 12: 362	Etapa 1 a 7: 232, 8 a 10: 362 Stage 1 to 7: 232, 8 to 10: 362 Etape 1 a 7: 232, 8 a 10: 362	Etapa 1-1 a 5: 232, 6-2 a 11-2: 435 Stage 1-1 to 5: 232, 6-2 to 11-2: 435 Etape 1-1 a 5: 232, 6-2 a 11-2: 435
		GCRI			
		GCRN	362	362	
Max. presión de entrada [psi] Max. inlet pressure [psi] Pression d'admission maximale [psi]			Etapa 1 a 2: 116, 3 a 12: 145 Stage 1 to 2: 116, 3 to 12: 145 Etape 1 a 2: 116, 3 a 12: 145	Etapa 1: 116, 2 a 10: 145 Stage 1: 116, 2 to 10: 145 Etape 1: 116, 2 a 10: 145	Etapa 1-1 a 2: 58, 3-2 a 6: 145, 7-2 a 11-2: 218 Stage 1-1 to 2: 58, 3-2 to 6: 145, 7-2 to 11-2: 218 Etape 1-1 a 2: 58, 3-2 a 6: 145, 7-2 a 11-2: 218
Rango de temperatura [°F] Temperature range [°F] Température ambiante [°F]			-4 a +248 -4 to +248 -4 a +248	-4 a +248 -4 to +248 -4 a +248	-22 a +248 -22 to +248 -22 a +248
Potencia del motor [HP] Motor power [HP] Puissance de moteur [HP]			2 - 25	3 - 25	3 - 40
Velocidad nominal [min ⁻¹] Rated speed [min ⁻¹] Vitesse évaluée [min ⁻¹]			3450	3450	3450
Cierre mecanico tipo de bellow Bellow type shaft seal Type de joint de beuglement			Etapa 1 a 8 1 to 8 stage Etape 1 a 8	Etapa 1 a 8 1 to 8 stage Etape 1 a 8	-
Materiales de Cierre mecanico tipo de bellow Bellow type shaft seal material Matériaux de type de joint de beuglement			Carbono / Sic / SS 316 / EPDM Carbon/Sic/SS 316/EPDM Carbone/Sic/SS 316/EPDM	Carbono / Sic / SS 316 / EPDM Carbon/Sic/SS 316/EPDM Carbone/Sic/SS 316/EPDM	-
			Carbono / Sic / SS 316 / FKM** Carbon/Sic/SS 316/FKM** Carbone/Sic/SS 316/FKM**	Carbono / Sic / SS 316 / FKM** Carbon/Sic/SS 316/FKM** Carbone/Sic/SS 316/FKM**	-
Sello de tipo de cartucho Cartridge type shaft seal Type de joint de cartouche			Etapa 9 a 12 9 to 12 stage Etape 9 a 12	Etapa 10 10 stage Etape 10	Etapa 1-1 a 11-2 1-1 to 11-2 stage Etape 1-1 a 11-2
Materiales de Sello de tipo de cartucho Cartridge type shaft seal Matériaux de type de joint de cartouche			Carbono / Sic / SS 316 / FKM Carbon/Sic/SS 316/FKM Carbone/Sic/SS 316/FKM	Carbono / Sic / SS 316 / FKM Carbon/Sic/SS 316/FKM Carbone/Sic/SS 316/FKM	Carbono / Sic / SS 316 / FKM Carbon/Sic/SS 316/FKM Carbone/Sic/SS 316/FKM
			Sic / Sic / SS 316 / FKM** Sic/Sic/SS 316/FKM** Sic/Sic/SS 316/FKM**	Sic / Sic / SS 316 / FKM** Sic/Sic/SS 316/FKM** Sic/Sic/SS 316/FKM**	Sic / Sic / SS 316 / FKM** Sic/Sic/SS 316/FKM** Sic/Sic/SS 316/FKM**

			GCR, GCRI, GCRN 45	GCR, GCRI, GCRN 64	GCR, GCRI, GCRN 90
Caudal nominal [USgpm] Nominal flow rate [USgpm] Débit nominal [USgpm]			220	340	440
Caudal de flujo [USgpm] Flow range [USgpm] Chaîne d'écoulement [USgpm]			115 - 308	158 - 449	237 - 633
Max. eficiencia de la bomba [η] Max. pump efficiency [η] Efficacité maximale de pompe [η]			78%	79%	80%
Max. presión de la bomba [H(ft)] Max. pump pressure [H(ft)] Pression maximale de pompe [H(ft)]			943	617	595
Max. presión de funcionamiento admisible [psi] Max. permissible operating pressure [psi] Pression de fonctionnement permise maximale [psi]	Brida ANSI* ANSI flange* Bride de ANSI*	GCR	Etapa 1-1 a 4-2: 232, 4-1 a 8-1: 435 Stage 1-1 to 4-2: 232, 4-1 to 8-1: 435 Etape 1-1 a 4-2: 232, 4-1 a 8-1: 435	Etapa 1-1 a 3: 232, 4-2 a 5-2: 435 Stage 1-1 to 3: 232, 4-2 to 5-2: 435 Etape 1-1 a 3: 232, 4-2 a 5-2: 435	Etapa 1-1 a 3: 232, 4-2 a 4-1: 435 Stage 1-1 to 3: 232, 4-2 to 4-1: 435 Etape 1-1 a 3: 232, 4-2 a 4-1: 435
		GCRI, GCRN	Etapa 1-1 a 4-2: 232, 4-1 a 8-1: 435 Stage 1-1 to 4-2: 232, 4-1 to 8-1: 435 Etape 1-1 a 4-2: 232, 4-1 a 8-1: 435	Etapa 1-1 a 3: 232, 4-2 a 5-2: 435 Stage 1-1 to 3: 232, 4-2 to 5-2: 435 Etape 1-1 a 3: 232, 4-2 a 5-2: 435	Etapa 1-1 a 3: 232, 4-2 a 4-1: 435 Stage 1-1 to 3: 232, 4-2 to 4-1: 435 Etape 1-1 a 3: 232, 4-2 a 4-1: 435
			Etapa 1-1 a 1: 58, 2-2 a 3: 145, 4-2 a 8-1: 218 Stage 1-1 to 1: 58, 2-2 to 3: 145, 4-2 to 8-1: 218 Etape 1-1 a 1: 58, 2-2 a 3: 145, 4-2 a 8-1: 218	Etapa 1-1: 58, 1 a 2-1: 145, 2 a 5-2: 218 Stage 1-1: 58, 1 to 2-1: 145, 2 to 5-2: 218 Etape 1-1: 58, 1 a 2-1: 145, 2 a 5-2: 218	Etapa 1-1 a 2-2: 145, 2-1 a 4-1: 218 Stage 1-1 to 2-2: 145, 2-1 to 4-1: 218 Etape 1-1 a 2-2: 145, 2-1 a 4-1: 218
Rango de temperatura [°F] Temperature range [°F] Température ambiante [°F]			-22 a +248 -22 to +248 -22 a +248	-22 a +248 -22 to +248 -22 a +248	-22 a +248 -22 to +248 -22 a +248
Potencia del motor [HP] Motor power [HP] Puissance de moteur [HP]			7½ - 60	7½ - 60	15 - 60
Velocidad nominal [min ⁻¹] Rated speed [min ⁻¹] Vitesse évaluée [min ⁻¹]			3450	3450	3450
Cierre mecanico tipo de bellow Bellow type shaft seal Type de joint de beuglement			-	-	-
Materiales de Cierre mecanico tipo de bellow Bellow type shaft seal material Matériaux de type de joint de beuglement			-	-	-
			-	-	-
Sello de tipo de cartucho Cartridge type shaft seal Type de joint de cartouche			Etapa 1-1 a 8-1 1-1 to 8-1 stage Etape 1-1 a 8-1	Etapa 1-1 a 5-2 1-1 to 5-2 stage Etape 1-1 a 5-2	Etapa 1-1 a 4-1 1-1 to 4-1 stage Etape 1-1 a 4-1
Materiales de Sello de tipo de cartucho Cartridge type shaft seal Matériaux de type de joint de cartouche			Carbono / Sic / SS 316 / FKM Carbon/Sic/SS 316/FKM Carbone/Sic/SS 316/FKM	Carbono / Sic / SS 316 / FKM Carbon/Sic/SS 316/FKM Carbone/Sic/SS 316/FKM	Carbono / Sic / SS 316 / FKM Carbon/Sic/SS 316/FKM Carbone/Sic/SS 316/FKM
			Sic / Sic / SS 316 / FKM** Sic/Sic/SS 316/FKM** Sic/Sic/SS 316/FKM**	Sic / Sic / SS 316 / FKM** Sic/Sic/SS 316/FKM** Sic/Sic/SS 316/FKM**	Sic / Sic / SS 316 / FKM** Sic/Sic/SS 316/FKM** Sic/Sic/SS 316/FKM**

Note: * Todas las bombas son suministradas de bridas contrarios.
** Disponible bajo petición.

Note: * All pumps are supplied with counter flanges.
** Available on request.

Note: * Toutes les pompes sont fournies des brides contre.
** Disponible sur demande.



Gama de productos Product Range Gamme de produits

		GCR, GCRN 120	GCR, GCRN 150
Caudal nominal [USgpm] Nominal flow rate [USgpm] Débit nominal [USgpm]		610	750
Caudal de flujo [USgpm] Flow range [USgpm] Chaîne d'écoulement [USgpm]		270 - 707	330 - 790
Max. eficiencia de la bomba [η] Max. pump efficiency [η] Efficacité maximale de pompe [η]		75%	73%
Max. presión de la bomba [H(ft)] Max. pump pressure [H(ft)] Pression maximale de pompe [H(ft)]		678	571
Max. presión de funcionamiento admisible [psi] Max. permissible operating pressure [psi] Pression de fonctionnement permise maximale [psi]	Brida ANSI* ANSI flange*	GCR	435
	Bride de ANSI*	GCRN	435
Max. presión de entrada [psi] Max. inlet pressure [psi] Pression d'admission maximale [psi]		Etapa 1-1 a 1: 145, 2-2 a 3: 218, 4-2 a 5-1: 290 Stage 1-1 to 1: 145, 2-2 to 3: 218, 4-2 to 5-1: 290 Etape 1-1 a 1: 145, 2-2 a 3: 218, 4-2 a 5-1: 290	Etapa 1-1: 145, 1 a 2: 218, 3-2 a 4-1: 290 Stage 1-1: 145, 1 to 2: 218, 3-2 to 4-1: 290 Etape 1-1: 145, 1 a 2: 218, 3-2 a 4-1: 290
Rango de temperatura [°F] Temperature range [°F] Température ambiante [°F]		-22 a +248 -22 to +248 -22 a +248	-22 a +248 -22 to +248 -22 a +248
Potencia del motor [HP] Motor power [HP] Puissance de moteur [HP]		20 - 100	25 - 100
Velocidad nominal [min ⁻¹] Rated speed [min ⁻¹] Vitesse évaluée [min ⁻¹]		3450	3450
Cierre mecanico tipo de bellow Bellow type shaft seal Type de joint de beuglement		-	-
Materiales de Cierre mecanico tipo de bellow Bellow type shaft seal material Matériaux de type de joint de beuglement		-	-
Sello de tipo de cartucho Cartridge type shaft seal Type de joint de cartouche		Etapa 1-1 a 5-1 1-1 to 5-1 stage Etape 1-1 a 5-1	Etapa 1-1 a 4-1 1-1 to 4-1 stage Etape 1-1 a 4-1
Materiales de Sello de tipo de cartucho Cartridge type shaft seal Matériaux de type de joint de cartouche		Carbono / Sic / SS 316 / FKM Carbon/Sic/SS 316/FKM Carbono/Sic/SS 316/FKM Sic / Sic / SS 316 / FKM** Sic/Sic/SS 316/FKM** Sic/Sic/SS 316/FKM*	Carbono / Sic / SS 316 / FKM Carbon/Sic/SS 316/FKM Carbono/Sic/SS 316/FKM Sic / Sic / SS 316 / FKM** Sic/Sic/SS 316/FKM** Sic/Sic/SS 316/FKM*

Note: * Todas las bombas son suministradas de bridas contrarios.

** Disponible bajo petición.

Note: * All pumps are supplied with counter flanges.

** Available on request.

Note: * Toutes les pompes sont fournies des brides contre.

** Disponible sur demande.



Datos del Motor Eléctrico

Motor Electric Data

Données électriques de moteur

Motor

Estas bombas estan disponibles en Standard NEMA toda la gama de motores para igualar o mejorar los requisitos de rendimiento de los E.E.U.U. ley politica energetica de 1992 (E.PAct) y Recursos Naturales de Canada , normas (RNCAn).

Motor

These pumps are available with 2 pole NEMA C-face motors complying to meet or exceed the efficiency requirements of the US Energy Policy Act of 1992 (EPAct) and Natural Resources Canada Standards (NRCAn).

Moteur

Ces pompes sont disponibles avec 2 pôles NEMA de moteurs C-face se conformer pour répondre ou excéder les exigences d'efficacité de la US Energy Policy Act de 1992 (EPA) et les normes de ressources naturelles Canada (RNCAn).

Velocidad nominal [rpm] Rated speed [rpm] Vitesse évaluée [rpm]	3450
Designación de montaje Mounting designation Désignation de support	NEMA
Tipo de carcasa Enclosure class Classe de protection	TEFC - Cerrado con ventilación ODP - Abierto ,a prueba de goteo (opcional) TEFC - Totally Enclosed Fan Cooled ODP - Open Drip Proof (on request) TEFC - Ventilateur refroidi fermée ODP - Moteur abrité (sur demande)
Clase de aislamiento Insulation class Classe d'isolation	F & B
Tipo de eficiencia Efficiency class Classe de rendement	Eficiencia estandar Eficiencia energetica/ Impacto (opcional) Standard efficiency Energy efficient / EPact (on request) Rendement global Efficacité énergétique / Epact (sur demande)
Tensiones Voltages Tensions	Monofásico, 115/208-230 V Trifásico, 208-230/460 V Single phase, 115/208-230 V Three phase, 208-230/460 V Monophasé, 115/208-230 V Triphasé, 208-230/460 V
Máximos números de arranques/hora Maximum nos. of starts/hour Maximum nombre débuts/heure	1/3 a 5 HP - 20, 7½ a 60 HP - 10 y 75 a 100 HP - 5 1/3 to 5 HP - 20, 7½ to 60 HP - 10 and 75 to 100 HP - 5 1/3 a 5 HP - 20, 7½ a 60 HP - 10 et 75 a 100 HP - 5
Frecuencia de alimentación Supply frequency Fréquence d'approvisionnement	60 Hz

Dirección de la rotación

Hacia la izquierda, visto desde la parte trasera del motor.

Direction of rotation

Anticlockwise as seen from the motor rear end.

Direction de rotation

Sens inverse des aiguilles d'une montre comme vu de l'extrémité arrière de moteur.



Datos del Motor Eléctrico

Motor Electricial Data

Données électriques de moteur

TEFC motors, Standard efficiency / TEFC motors, Standard efficiency / TEFC motors, Standard efficiency

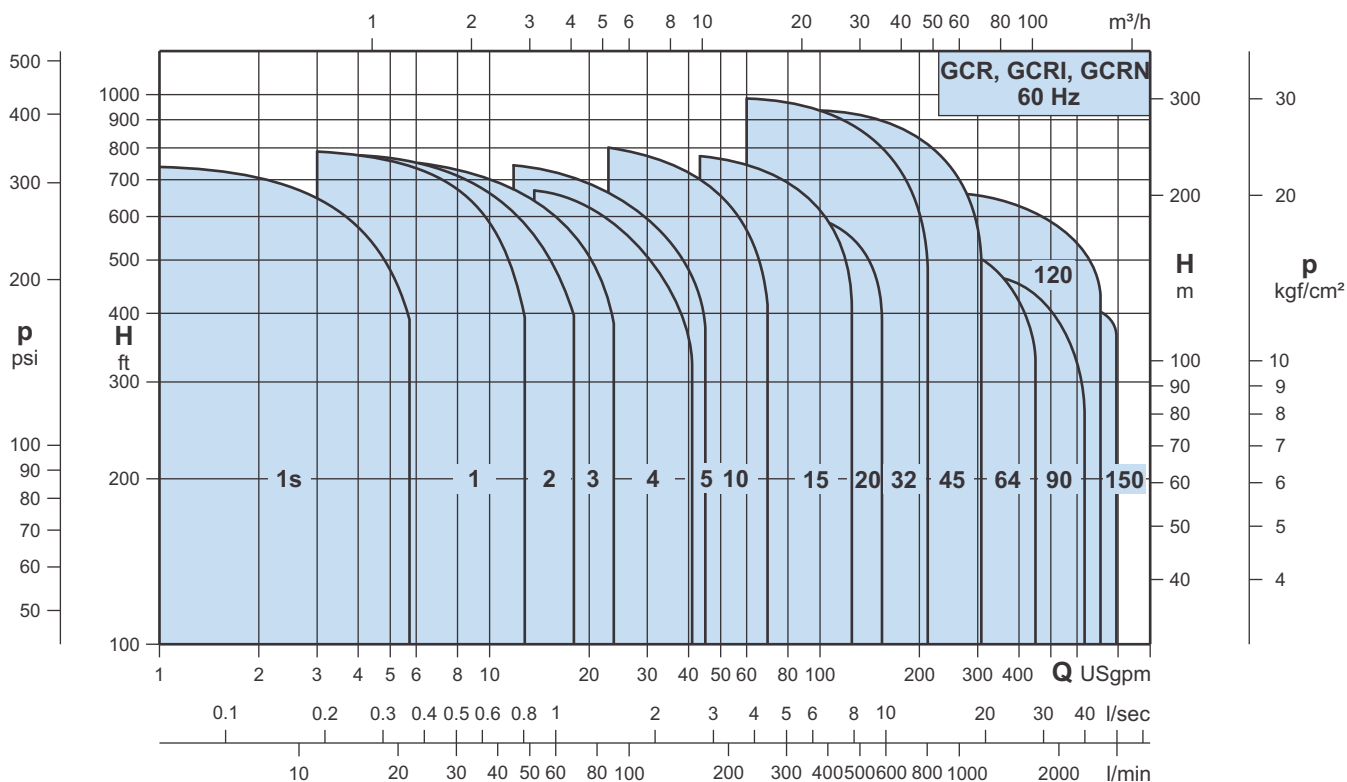
P2 [HP]	P2 [kW]	PH	n [min ⁻¹]	Tamaño de Carcasa Frame size Taille de vue	Clase de aislamiento Insulation class Classe d'isolation	S.F	I _{1/1} [A]			I _{st} [A]			η [%]
							115 V	208 V	230 V	115 V	208 V	230 V	
1/3	0,25	1	3450	56C	B	1,15	8,00	3,50	4,00	40,0	17,5	20,0	51,0
1/2	0,37	1	3450	56C	B	1,15	8,60	4,00	4,30	43,0	20,0	21,5	61,0
3/4	0,55	1	3450	56C	B	1,15	10,7	5,20	5,30	53,5	26,0	26,5	65,0
1	0,75	1	3450	56C	B	1,15	12,2	6,30	6,10	61,0	31,5	30,5	72,0
1 1/2	1,1	1	3450	56C	B	1,15	13,5	7,60	6,70	67,5	38,0	33,5	77,0
2	1,5	1	3450	56C	F	1,20	16,6	9,40	8,30	83,0	47,0	41,5	79,0
3	2,2	1	3450	56C	F	1,00	-	-	12,5	-	-	62,5	77,0

TEFC motors, Standard efficiency / TEFC motors, Standard efficiency / TEFC motors, Standard efficiency

P2 [HP]	P2 [kW]	PH	n [min ⁻¹]	Tamaño de Carcasa Frame size Taille de vue	Clase de aislamiento Insulation class Classe d'isolation	S.F	I _{1/1} [A]			I _{st} [A]			η [%]
							208 V	230 V	460 V	208 V	230 V	460 V	
1/2	0,37	3	3450	56C	B	1,15	1,70	1,60	0,80	8,50	8,00	4,00	70,0
3/4	0,55	3	3450	56C	B	1,15	2,50	2,40	1,20	12,5	12,0	6,00	72,0
1	0,75	3	3450	56C	B	1,15	3,30	3,20	1,60	16,5	16,0	8,00	75,0
1 1/2	1,1	3	3450	56C	B	1,15	4,50	4,60	2,30	22,5	23,0	11,5	78,0
2	1,50	3	3450	56C	F	1,20	6,00	5,80	2,90	30,0	29,0	14,5	79,0
3	2,2	3	3450	56C	F	1,15	8,30	7,60	3,80	41,5	38,0	19,0	82,0

TEFC motors, High efficiency / TEFC motors, High efficiency / TEFC motors, High efficiency

P2 [HP]	P2 [kW]	PH	n [min ⁻¹]	Tamaño de Carcasa Frame size Taille de vue	Clase de aislamiento Insulation class Classe d'isolation	S.F	I _{1/1} [A]			I _{st} [A]			η [%]
							208 V	230 V	460 V	208 V	230 V	460 V	
5	3,7	3	3480	184TC	F	1,15	13,5	11,8	5,90	67,5	59,0	29,5	87,5
7 1/2	5,5	3	3460	184TC	F	1,15	19,2	17,5	8,76	96,0	87,5	43,8	88,5
10	7,5	3	3500	215TC	F	1,15	25,9	23,4	11,7	130	117	58,5	89,5
15	11	3	3500	254TC	F	1,15	37,6	34,5	17,3	188	173	86,5	90,2
20	15	3	3520	256TC	F	1,15	51,5	46,5	23,3	258	233	117	90,2
25	18,5	3	3525	284TSC	F	1,15	-	58,0	29,0	-	290	145	91,0
30	22	3	3520	286TSC	F	1,15	-	67,5	33,8	-	338	169	91,0
40	30	3	3550	324TSC	F	1,15	-	92,3	46,1	-	462	231	91,7
50	37	3	3555	326TSC	F	1,15	-	113	56,5	-	565	283	92,4
60	45	3	3555	364TSC	F	1,15	-	138	69,0	-	690	345	93,0



Condiciónes de las curvas

Las condiciones a continuación se aplican a las curvas mostradas en las páginas siguientes.

- Tolerancias conforme a la norma ISO 9906, Anexo A.
- Los motores utilizados para la medición son motores estándar (TEFC).
- Resultados de ensayos con agua fría y limpia, sin contenido de gas. Las mediciones han sido hechas con agua sin aire a una temperatura de 68 °F.
- Cabezal y valores de potencia válidas para líquidos con densidad $\rho = 1,0 \text{ kg / dm}^3$ y viscosidad cinemática $\nu = \text{máximo de } 1 \text{ mm}^2/\text{s (1 cSt)}$.
- Las curvas Q-H se aplican a la velocidad real, de acuerdo a los tipos de motor a 60Hz.
- Un margen de seguridad de un mínimo de 2 pies es recomendado para el valor de NPSH.
- Pst = Potencia con referencia a una etapa.
- La presión máxima de operación deben ser \leq presión máxima de entrada + la descarga de presión contra la válvula cerrada.

Curve conditions

The conditions below apply to the curves shown the following pages.

- Tolerances in accordance with ISO 9906, Annex A.
- The motors used for the measurement are standard motors (TEFC).
- Test results with clean cold water, without gas content. Measurements have been made with airless water at a temperature of 68°F.
- Head and power values valid for liquids with density $\rho = 1,0 \text{ kg/dm}^3$ and kinematic viscosity $\nu = \text{max } 1 \text{ mm}^2/\text{s (1 cSt)}$.
- The QH curves apply to actual speed with motor types mentioned at 60 Hz.
- A safety margin of minimum 2 feet is recommended for the NPSH value.
- Pst = Power with reference to one stage.
- Maximum operating pressure should be \leq maximum inlet pressure + discharge pressure against closed valve.

États de courbe

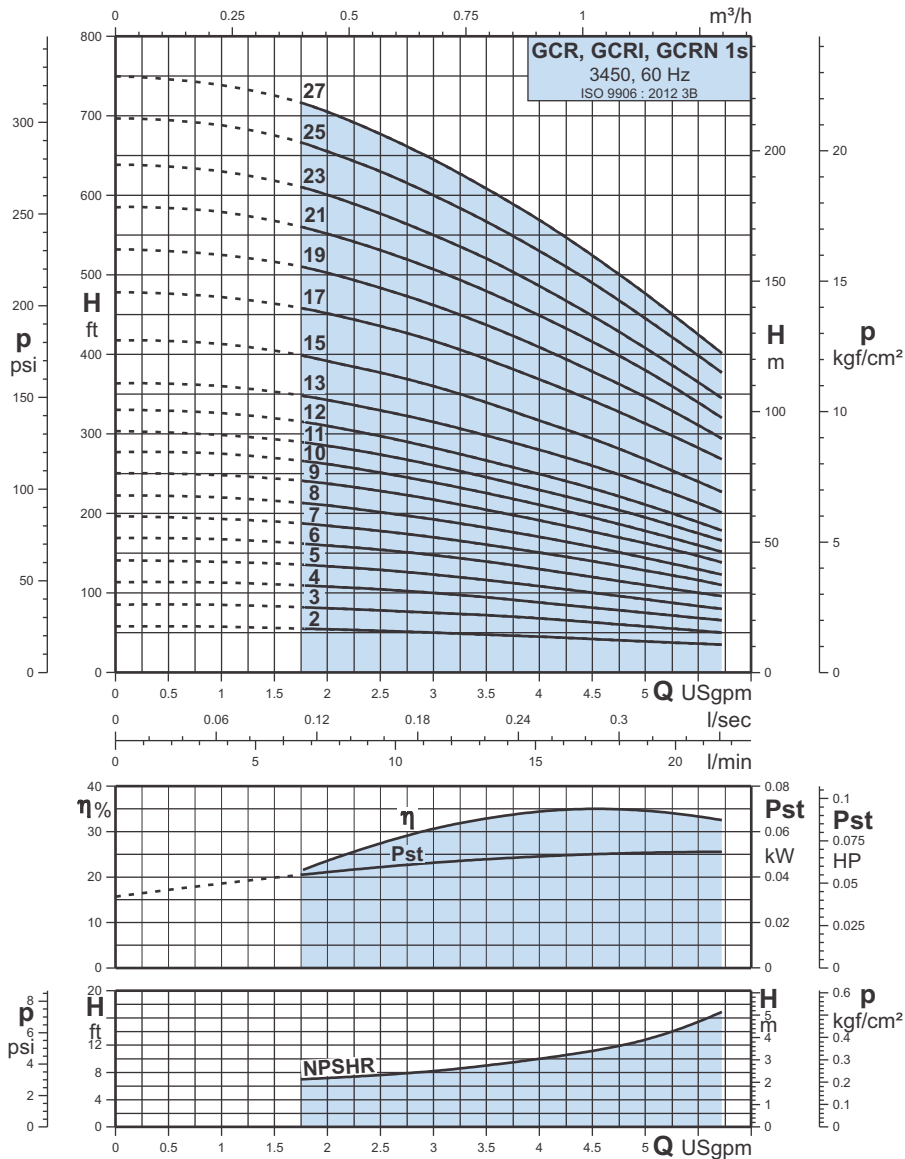
Les conditions ci-dessous s'appliquent aux courbes montrées sur les pages suivantes.

- Tolérances selon OIN 9906, Annexe A.
- Les moteurs utilisés pour la mesure sont moteurs standard (TEFC).
- Résultats d'essai avec de l'eau froide propre, sans gaz contenu. Des mesures ont été faites avec l'eau privée d'air à une température de 68°F.
- Valeurs de tête et de puissance valides pour des liquides avec ρ de densité de $\rho = 1,0 \text{ kg/dm}^3$ et viscosité cinématique $\nu = 1 \text{ millimètre maximum de } \nu / \text{s (1 CST)}$.
- Les courbes QH s'appliquent à vitesse réelle avec les types de moteurs mentionnés à 60 Hz.
- Une marge de sécurité d'au moins 2 pieds est recommandée pour la valeur NPSH.
- Pst = puissance concernant une étape.
- La pression de fonctionnement maximum devrait être \leq pression d'admission maximum + pression de décharge contre la valve fermée.

1s

GCR, GCRI, GCRN

Curvas características / Characteristic curves / Courbes caractéristiques



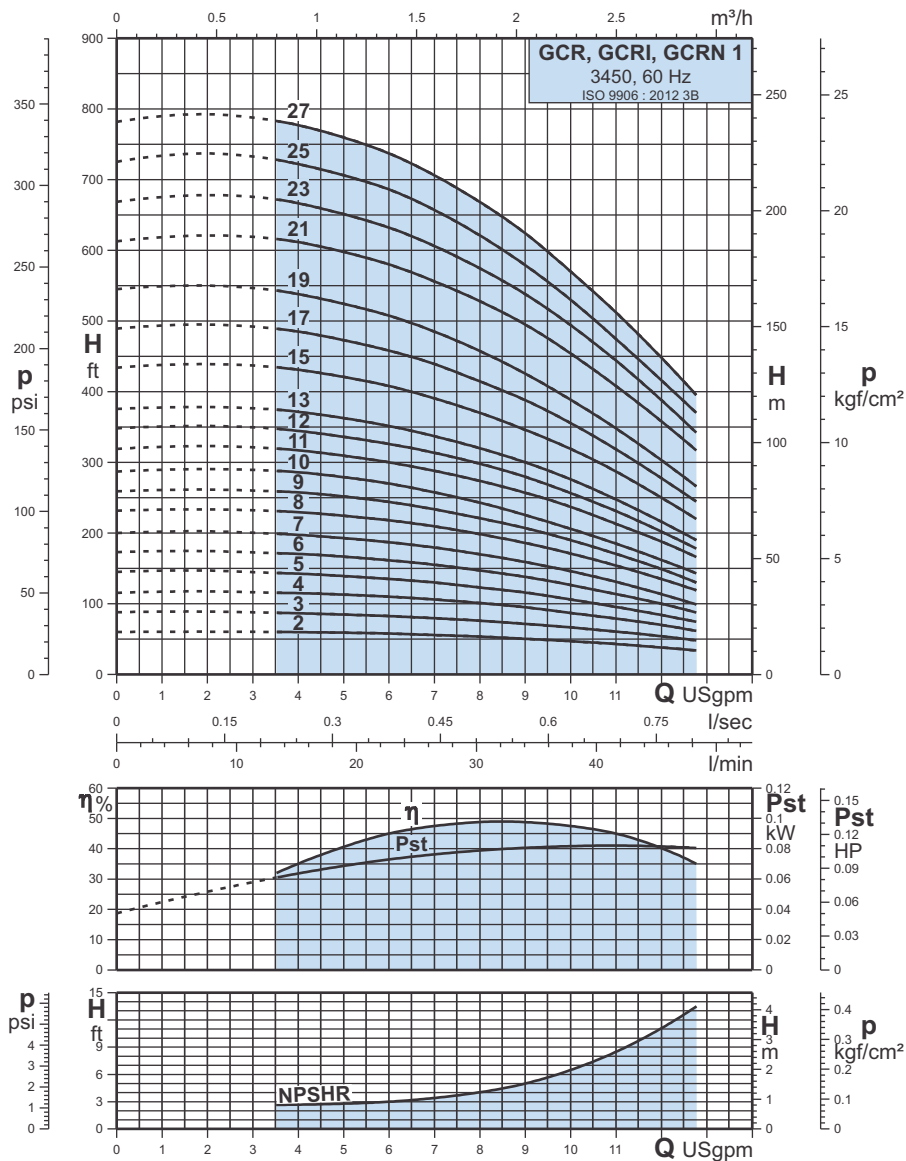
Tablas de trabajo / Performance data / Données de performance

Tipo de bomba Pump type Type de pompe	P ₂		Q l/min Q USgpm	0	7,6	9,5	11,4	13,2	15,1	17	18,9	20,8	21,6
	HP	kW		0	2	2,5	3	3,5	4	4,5	5	5,5	5,7
GCR, GCRI, GCRN 1s - 2	1/3	0,25	H ft	58	54	52	50	48	45	42	39	36	35
GCR, GCRI, GCRN 1s - 3	1/3	0,25		85	81	78	75	72	68	63	58	53	50
GCR, GCRI, GCRN 1s - 4	1/3	0,25		114	108	105	100	95	88	82	75	69	66
GCR, GCRI, GCRN 1s - 5	1/3	0,25		141	134	129	123	116	109	100	92	84	80
GCR, GCRI, GCRN 1s - 6	1/2	0,37		169	160	154	148	140	130	120	110	100	96
GCR, GCRI, GCRN 1s - 7	1/2	0,37		197	185	178	170	161	151	140	128	116	110
GCR, GCRI, GCRN 1s - 8	1/2	0,37		223	210	202	193	182	171	158	144	130	123
GCR, GCRI, GCRN 1s - 9	3/4	0,55		251	238	228	217	205	191	177	163	147	139
GCR, GCRI, GCRN 1s - 10	3/4	0,55		277	262	251	239	226	211	195	178	160	152
GCR, GCRI, GCRN 1s - 11	3/4	0,55		304	285	274	261	246	230	213	195	175	166
GCR, GCRI, GCRN 1s - 12	3/4	0,55		330	310	297	283	267	250	232	211	189	179
GCR, GCRI, GCRN 1s - 13	1	0,75		364	343	330	315	298	280	260	238	213	201
GCR, GCRI, GCRN 1s - 15	1	0,75		418	392	377	360	340	317	294	268	240	227
GCR, GCRI, GCRN 1s - 17	1 1/2	1,1		478	451	436	417	394	369	342	313	283	268
GCR, GCRI, GCRN 1s - 19	1 1/2	1,1		532	502	484	462	437	409	379	347	311	294
GCR, GCRI, GCRN 1s - 21	1 1/2	1,1		585	552	531	507	480	449	416	380	340	320
GCR, GCRI, GCRN 1s - 23	1 1/2	1,1		639	601	577	550	521	486	449	408	365	345
GCR, GCRI, GCRN 1s - 25	2	1,5		697	655	630	600	567	530	490	445	399	377
GCR, GCRI, GCRN 1s - 27	2	1,5		750	705	677	645	609	569	525	477	425	402

1

GCR, GCRI, GCRN

Curvas características / Characteristic curves / Courbes caractéristiques



Tablas de trabajo / Performance data / Données de performance

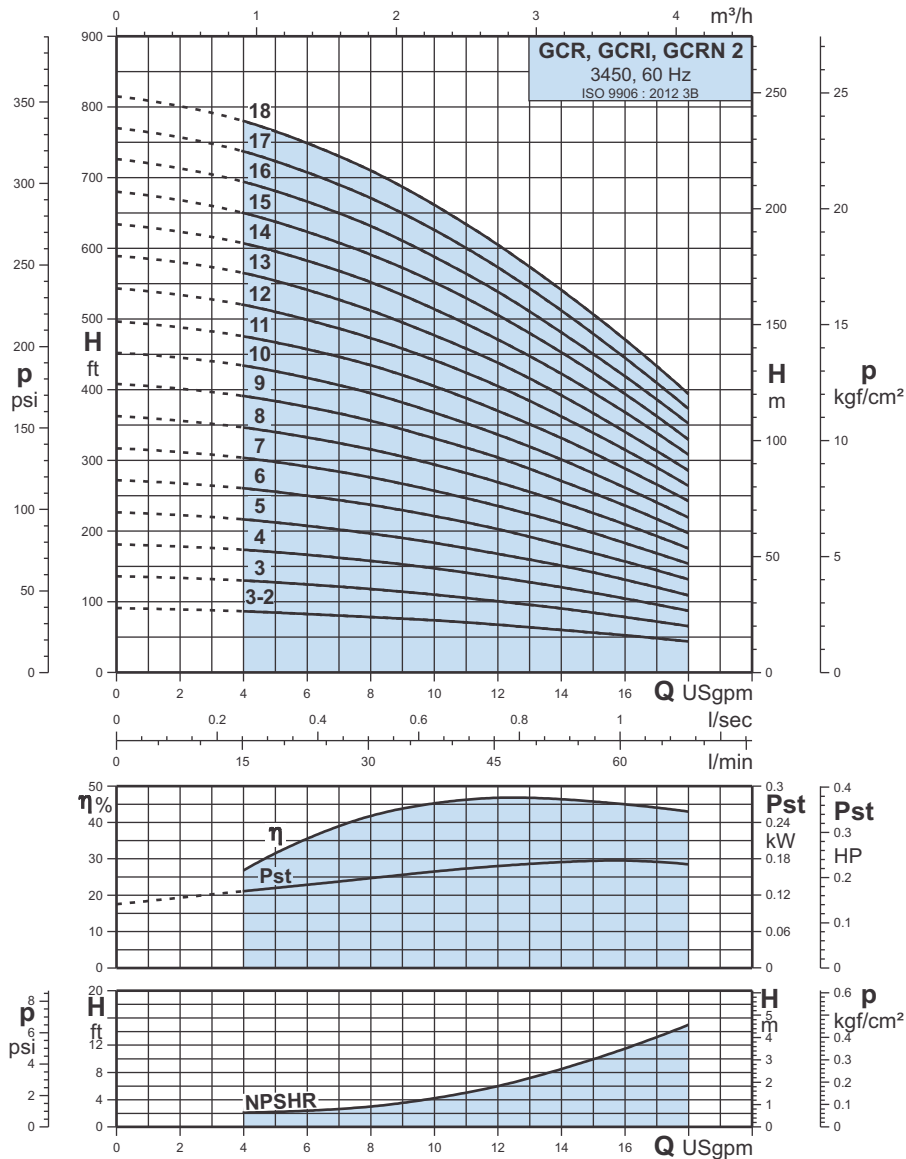
Tipo de bomba Pump type Type de pompe	P ₂		Q l/min Q USgpm	0	15,1	22,7	26,5	30,3	34,1	37,9	41,6	45,4	48,5
	HP	kW		0	4	6	7	8	9	10	11	12	12,8
GCR, GCRI, GCRN 1 - 2	1/3	0,25	H ft	60	60	58	56	54	50	47	43	38	34
GCR, GCRI, GCRN 1 - 3	1/3	0,25		88	87	83	80	76	72	67	61	54	48
GCR, GCRI, GCRN 1 - 4	1/2	0,37		116	115	110	106	101	95	87	79	70	62
GCR, GCRI, GCRN 1 - 5	1/2	0,37		145	143	135	130	123	116	106	96	84	75
GCR, GCRI, GCRN 1 - 6	3/4	0,55		173	171	162	155	147	138	127	114	100	88
GCR, GCRI, GCRN 1 - 7	3/4	0,55		200	198	187	180	170	159	146	131	114	99
GCR, GCRI, GCRN 1 - 8	1	0,75		232	230	218	210	199	186	171	154	135	119
GCR, GCRI, GCRN 1 - 9	1	0,75		259	258	244	234	221	207	190	171	149	130
GCR, GCRI, GCRN 1 - 10	1	0,75		287	286	270	258	243	226	206	185	162	143
GCR, GCRI, GCRN 1 - 11	1 1/2	1,1		319	317	300	288	274	257	237	213	188	166
GCR, GCRI, GCRN 1 - 12	1 1/2	1,1		348	345	326	314	298	280	257	231	202	178
GCR, GCRI, GCRN 1 - 13	1 1/2	1,1		376	372	352	337	320	300	276	248	216	190
GCR, GCRI, GCRN 1 - 15	2	1,5		434	431	408	391	370	346	319	287	250	220
GCR, GCRI, GCRN 1 - 17	2	1,5		489	485	458	439	415	388	356	319	278	245
GCR, GCRI, GCRN 1 - 19	2	1,5		545	538	508	485	458	426	389	348	303	266
GCR, GCRI, GCRN 1 - 21	3	2,2		613	612	580	556	528	495	454	408	358	317
GCR, GCRI, GCRN 1 - 23	3	2,2		669	667	632	606	575	538	494	444	388	342
GCR, GCRI, GCRN 1 - 25	3	2,2		725	722	686	657	621	579	530	475	416	370
GCR, GCRI, GCRN 1 - 27	3	2,2		782	777	737	706	668	624	570	512	448	395



2

GCR, GCRI, GCRN

Curvas características / Characteristic curves / Courbes caractéristiques



Tablas de trabajo / Performance data / Données de performance

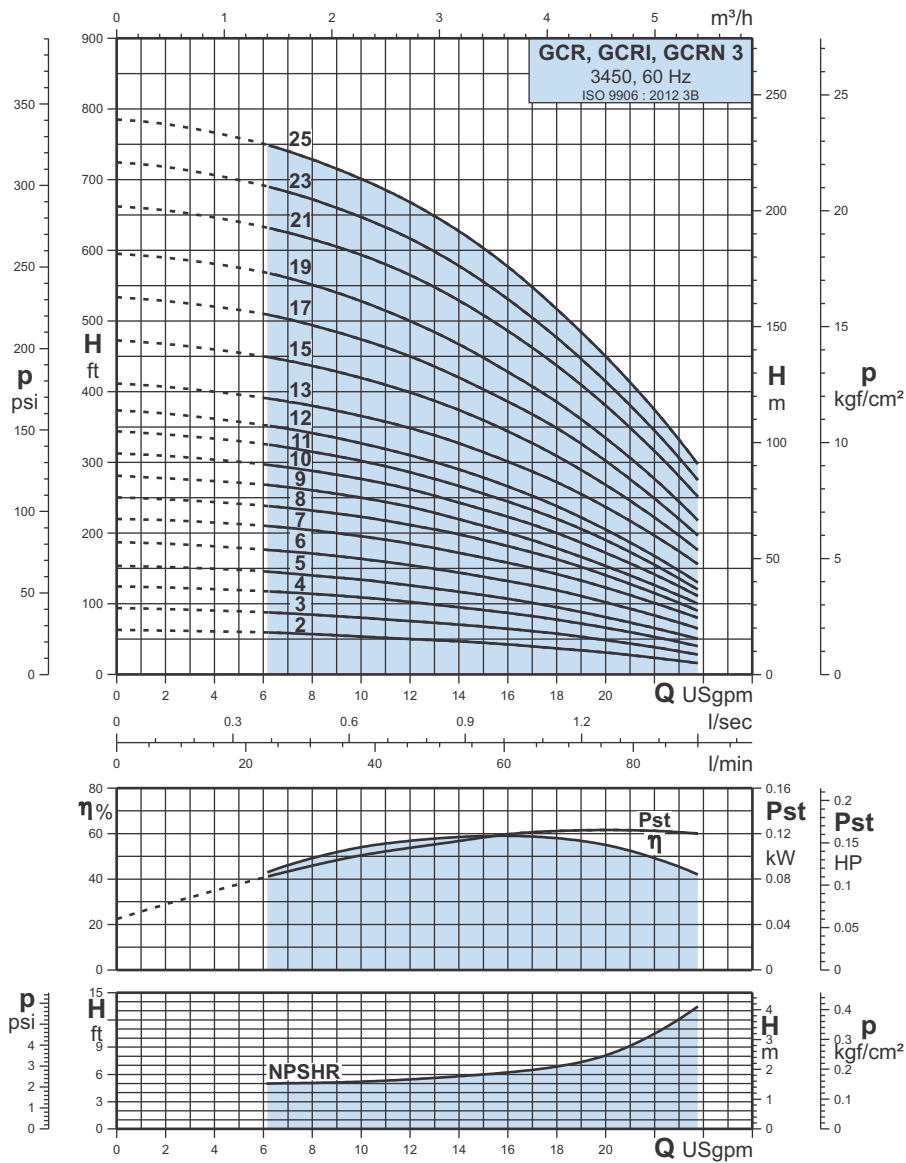
Tipo de bomba Pump type Type de pompe	P ₂		Q l/min Q USgpm	0	15,1	22,7	30,3	37,9	45,4	53	60,6	68,1
	HP	kW		0	4	6	8	10	12	14	16	18
GCR, GCRI, GCRN 2 - 3-2	1/2	0,37	H ft	91	87	82	78	74	68	60	53	44
GCR, GCRI, GCRN 2 - 3	3/4	0,55		136	130	125	118	110	101	91	78	66
GCR, GCRI, GCRN 2 - 4	1	0,75		181	174	167	158	147	135	121	105	87
GCR, GCRI, GCRN 2 - 5	1 1/2	1,1		227	217	207	197	183	168	151	131	109
GCR, GCRI, GCRN 2 - 6	1 1/2	1,1		272	261	250	237	221	203	181	157	132
GCR, GCRI, GCRN 2 - 7	2	1,5		317	304	290	276	257	236	211	183	154
GCR, GCRI, GCRN 2 - 8	2	1,5		363	347	332	316	294	269	241	210	176
GCR, GCRI, GCRN 2 - 9	3	2,2		408	391	375	356	331	304	271	236	197
GCR, GCRI, GCRN 2 - 10	3	2,2		452	434	415	395	368	337	301	261	219
GCR, GCRI, GCRN 2 - 11	3	2,2		497	476	457	435	405	370	332	289	243
GCR, GCRI, GCRN 2 - 12	3	2,2		543	520	499	473	442	405	362	315	264
GCR, GCRI, GCRN 2 - 13	3	2,2		589	565	540	512	477	438	392	340	285
GCR, GCRI, GCRN 2 - 14	5	3,7		634	607	582	552	514	471	423	368	308
GCR, GCRI, GCRN 2 - 15	5	3,7		680	650	624	591	552	506	453	394	329
GCR, GCRI, GCRN 2 - 16	5	3,7		726	694	665	632	588	539	481	419	352
GCR, GCRI, GCRN 2 - 17	5	3,7		770	737	708	671	626	573	512	445	373
GCR, GCRI, GCRN 2 - 18	5	3,7		815	780	749	710	662	605	541	471	394



3

GCR, GCRI, GCRN

Curvas características / Characteristic curves / Courbes caractéristiques



Tablas de trabajo / Performance data / Données de performance

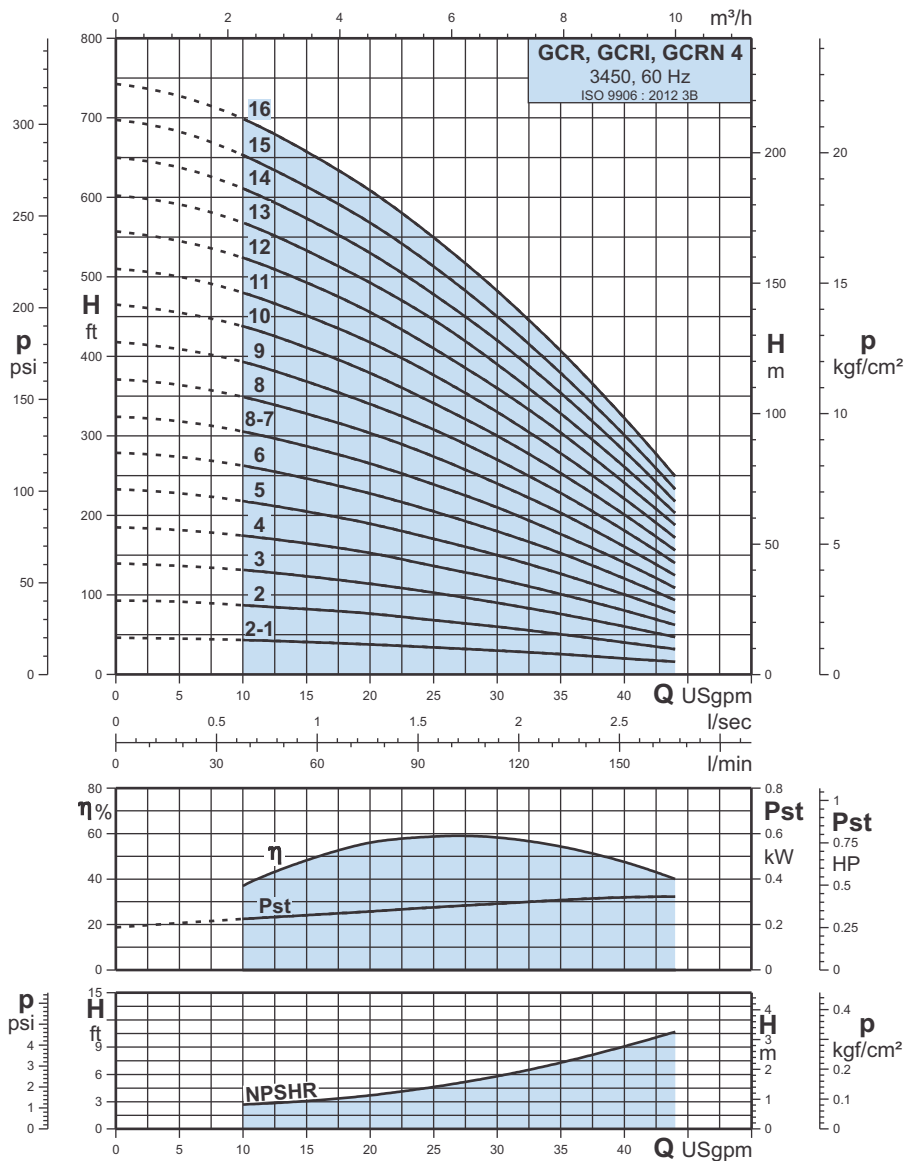
Tipo de bomba Pump type Type de pompe	P ₂		Q l/min Q USgpm	0	30,3	37,9	45,4	53	60,6	68,1	75,7	83,3	90,1	
	HP	kW		0	8	10	12	14	16	18	20	22	23,8	
GCR, GCRI, GCRN 3 - 2	1/3	0,25	H ft	63	57	54	50	47	43	37	31	24	16	
GCR, GCRI, GCRN 3 - 3	1/2	0,37		94	85	80	76	71	65	58	49	39	28	28
GCR, GCRI, GCRN 3 - 4	3/4	0,55		125	114	109	103	95	87	78	66	53	40	40
GCR, GCRI, GCRN 3 - 5	3/4	0,55		154	140	134	126	117	107	95	81	66	50	50
GCR, GCRI, GCRN 3 - 6	1	0,75		187	171	164	155	144	132	119	102	84	65	65
GCR, GCRI, GCRN 3 - 7	1 1/2	1,1		220	204	196	185	172	158	142	123	101	80	80
GCR, GCRI, GCRN 3 - 8	1 1/2	1,1		251	232	223	212	198	182	163	140	115	90	90
GCR, GCRI, GCRN 3 - 9	1 1/2	1,1		281	261	250	237	220	201	179	154	126	100	100
GCR, GCRI, GCRN 3 - 10	2	1,5		313	288	277	262	243	223	200	172	142	111	111
GCR, GCRI, GCRN 3 - 11	2	1,5		344	315	302	286	267	245	220	190	155	120	120
GCR, GCRI, GCRN 3 - 12	2	1,5		374	342	327	310	290	266	238	205	168	130	130
GCR, GCRI, GCRN 3 - 13	3	2,2		412	380	366	349	327	301	272	237	197	156	156
GCR, GCRI, GCRN 3 - 15	3	2,2		473	437	420	399	374	344	309	268	222	176	176
GCR, GCRI, GCRN 3 - 17	3	2,2		534	494	474	450	420	386	349	302	249	197	197
GCR, GCRI, GCRN 3 - 19	3	2,2		595	551	528	500	467	428	386	335	277	218	218
GCR, GCRI, GCRN 3 - 21	5	3,7		662	616	594	565	529	486	437	381	316	252	252
GCR, GCRI, GCRN 3 - 23	5	3,7		725	672	647	617	578	531	477	415	345	275	275
GCR, GCRI, GCRN 3 - 25	5	3,7		785	729	701	668	627	577	517	450	375	298	298



4

GCR, GCRI, GCRN

Curvas características / Characteristic curves / Courbes caractéristiques



Tablas de trabajo / Performance data / Données de performance

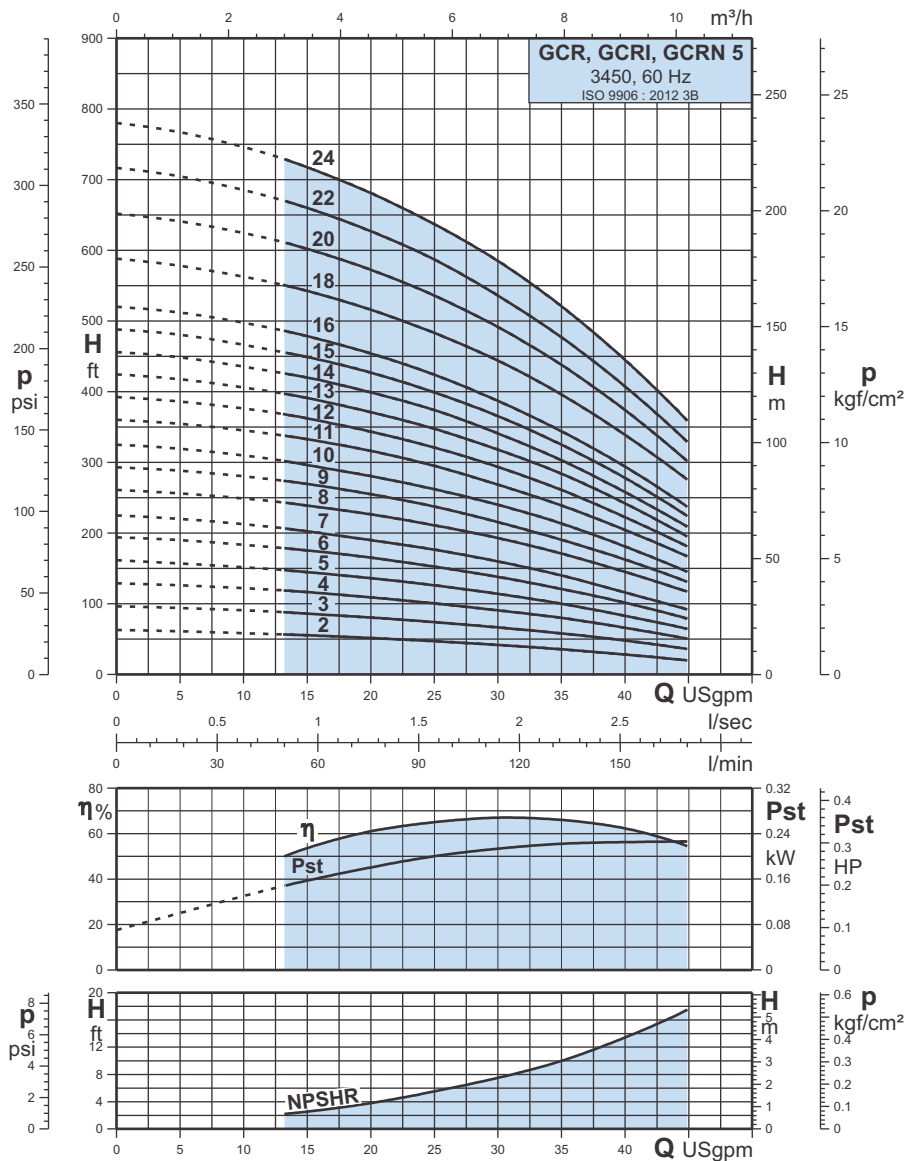
Tipo de bomba Pump type Type de pompe	P ₂		Q l/min Q USgpm	0	37,9	56,8	75,7	74,6	113,6	132,5	151,4	166,6
	HP	kW		0	10	15	20	25	30	35	40	44
GCR, GCRI, GCRN 4 - 2-1	1/2	0,37	H ft	46	43	41	38	34	30	26	20	16
GCR, GCRI, GCRN 4 - 2	3/4	0,55		93	87	83	77	68	60	51	40	32
GCR, GCRI, GCRN 4 - 3	1 1/2	1,1		140	131	123	114	103	90	76	60	47
GCR, GCRI, GCRN 4 - 4	1 1/2	1,1		185	175	165	153	137	120	101	80	62
GCR, GCRI, GCRN 4 - 5	2	1,5		233	218	205	190	171	150	127	101	78
GCR, GCRI, GCRN 4 - 6	3	2,2		279	263	246	228	205	180	153	121	94
GCR, GCRI, GCRN 4 - 8-7	3	2,2		324	306	287	265	239	210	177	141	109
GCR, GCRI, GCRN 4 - 8	3	2,2		371	349	328	304	274	240	203	161	125
GCR, GCRI, GCRN 4 - 9	5	3,7		418	393	369	340	308	270	228	181	140
GCR, GCRI, GCRN 4 - 10	5	3,7		465	438	412	379	341	300	253	201	156
GCR, GCRI, GCRN 4 - 11	5	3,7		510	480	451	418	377	330	278	221	172
GCR, GCRI, GCRN 4 - 12	5	3,7		557	524	494	456	410	360	304	241	188
GCR, GCRI, GCRN 4 - 13	5	3,7		602	568	532	493	446	390	328	261	203
GCR, GCRI, GCRN 4 - 14	5	3,7		650	611	573	530	478	420	354	281	218
GCR, GCRI, GCRN 4 - 15	7 1/2	5,5		697	653	614	568	513	450	379	301	233
GCR, GCRI, GCRN 4 - 16	7 1/2	5,5		742	699	657	609	550	482	407	323	249



5

GCR, GCRI, GCRN

Curvas características / Characteristic curves / Courbes caractéristiques



Tablas de trabajo / Performance data / Données de performance

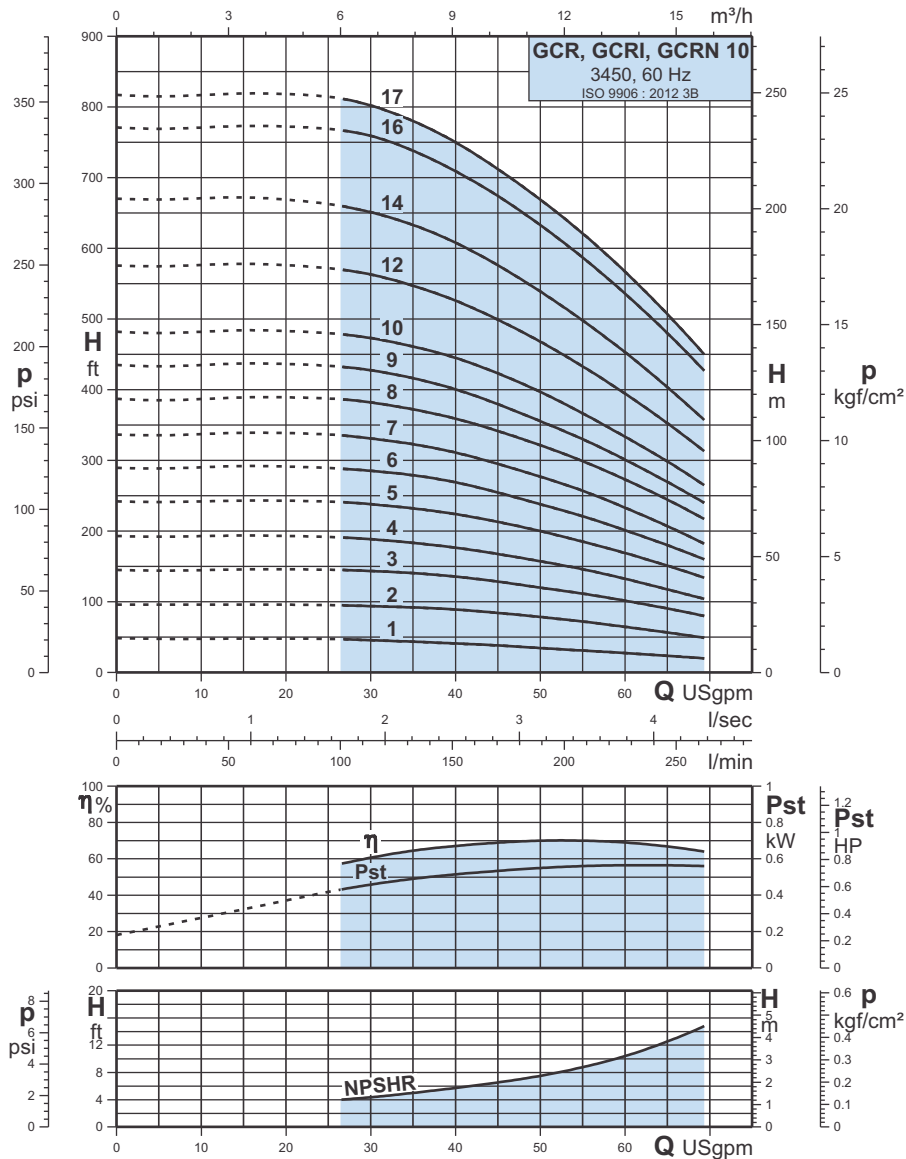
Tipo de bomba Pump type Type de pompe	P ₂		Q l/min Q USgpm	0	56,8	75,7	94,6	113,6	132,5	151,4	170,3
	HP	kW		0	15	20	25	30	35	40	45
GCR, GCRI, GCRN 5 - 2	3/4	0,55	H ft	63	55	52	47	42	36	28	20
GCR, GCRI, GCRN 5 - 3	1	0,75		97	86	81	74	67	58	48	36
GCR, GCRI, GCRN 5 - 4	1 1/2	1,1		129	117	109	101	91	80	66	51
GCR, GCRI, GCRN 5 - 5	1 1/2	1,1		162	145	136	126	114	100	83	65
GCR, GCRI, GCRN 5 - 6	2	1,5		194	176	165	153	138	121	102	79
GCR, GCRI, GCRN 5 - 7	2	1,5		225	203	190	177	160	140	116	92
GCR, GCRI, GCRN 5 - 8	3	2,2		261	239	227	211	193	171	145	117
GCR, GCRI, GCRN 5 - 9	3	2,2		293	270	255	238	216	191	163	131
GCR, GCRI, GCRN 5 - 10	3	2,2		325	296	281	262	240	214	181	145
GCR, GCRI, GCRN 5 - 11	5	3,7		360	333	316	295	269	239	205	167
GCR, GCRI, GCRN 5 - 12	5	3,7		393	362	344	321	294	261	223	181
GCR, GCRI, GCRN 5 - 13	5	3,7		425	391	371	348	318	284	242	195
GCR, GCRI, GCRN 5 - 14	5	3,7		456	420	399	374	341	303	258	209
GCR, GCRI, GCRN 5 - 15	5	3,7		488	449	427	399	366	325	278	224
GCR, GCRI, GCRN 5 - 16	5	3,7		520	479	454	424	387	344	294	237
GCR, GCRI, GCRN 5 - 18	7 1/2	5,5		588	543	516	483	444	396	339	276
GCR, GCRI, GCRN 5 - 20	7 1/2	5,5		652	602	573	536	492	438	374	302
GCR, GCRI, GCRN 5 - 22	7 1/2	5,5		717	660	627	587	536	477	408	329
GCR, GCRI, GCRN 5 - 24	7 1/2	5,5		780	718	681	637	585	521	445	359



10

GCR, GCRI, GCRN

Curvas características / Characteristic curves / Courbes caractéristiques



Tablas de trabajo / Performance data / Données de performance

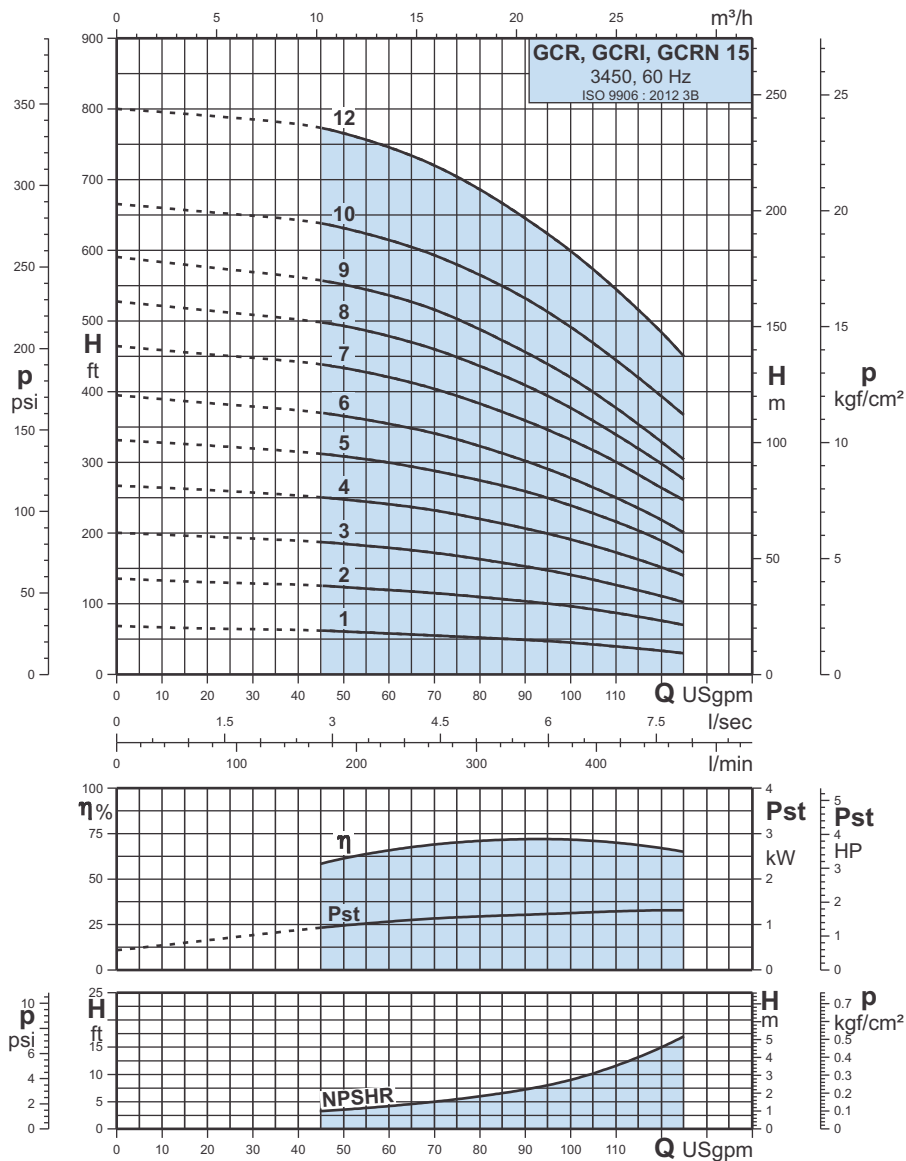
Tipo de bomba Pump type Type de pompe	P ₂		Q l/min Q USgpm	0	113,6	151,4	170,3	189,3	208,2	227,1	246,1	262,3
	HP	kW		0	30	40	45	50	55	60	65	69,3
GCR, GCRI, GCRN 10 - 1	3/4	0,55	H ft	49	46	41	38	35	31	28	24	20
GCR, GCRI, GCRN 10 - 2	1 1/2	1,1		96	94	89	84	79	72	65	57	49
GCR, GCRI, GCRN 10 - 3	3	2,2		145	144	136	129	120	112	102	91	80
GCR, GCRI, GCRN 10 - 4	3	2,2		193	189	177	168	157	146	133	118	104
GCR, GCRI, GCRN 10 - 5	5	3,7		242	238	224	213	200	185	169	151	134
GCR, GCRI, GCRN 10 - 6	5	3,7		290	285	269	255	238	221	201	180	160
GCR, GCRI, GCRN 10 - 7	5	3,7		337	331	311	295	277	257	233	207	182
GCR, GCRI, GCRN 10 - 8	7 1/2	5,5		387	382	359	342	322	299	273	245	217
GCR, GCRI, GCRN 10 - 9	7 1/2	5,5		435	428	401	380	356	330	301	270	240
GCR, GCRI, GCRN 10 - 10	7 1/2	5,5		482	473	445	423	397	367	334	299	265
GCR, GCRI, GCRN 10 - 12	10	7,5		576	563	526	499	468	433	395	353	313
GCR, GCRI, GCRN 10 - 14	10	7,5		670	651	608	576	539	498	453	404	357
GCR, GCRI, GCRN 10 - 16	15	11		771	759	709	674	633	587	536	480	427
GCR, GCRI, GCRN 10 - 17	15	11		817	802	750	712	669	621	567	507	450



15

GCR, GCRI, GCRN

Curvas características / Characteristic curves / Courbes caractéristiques

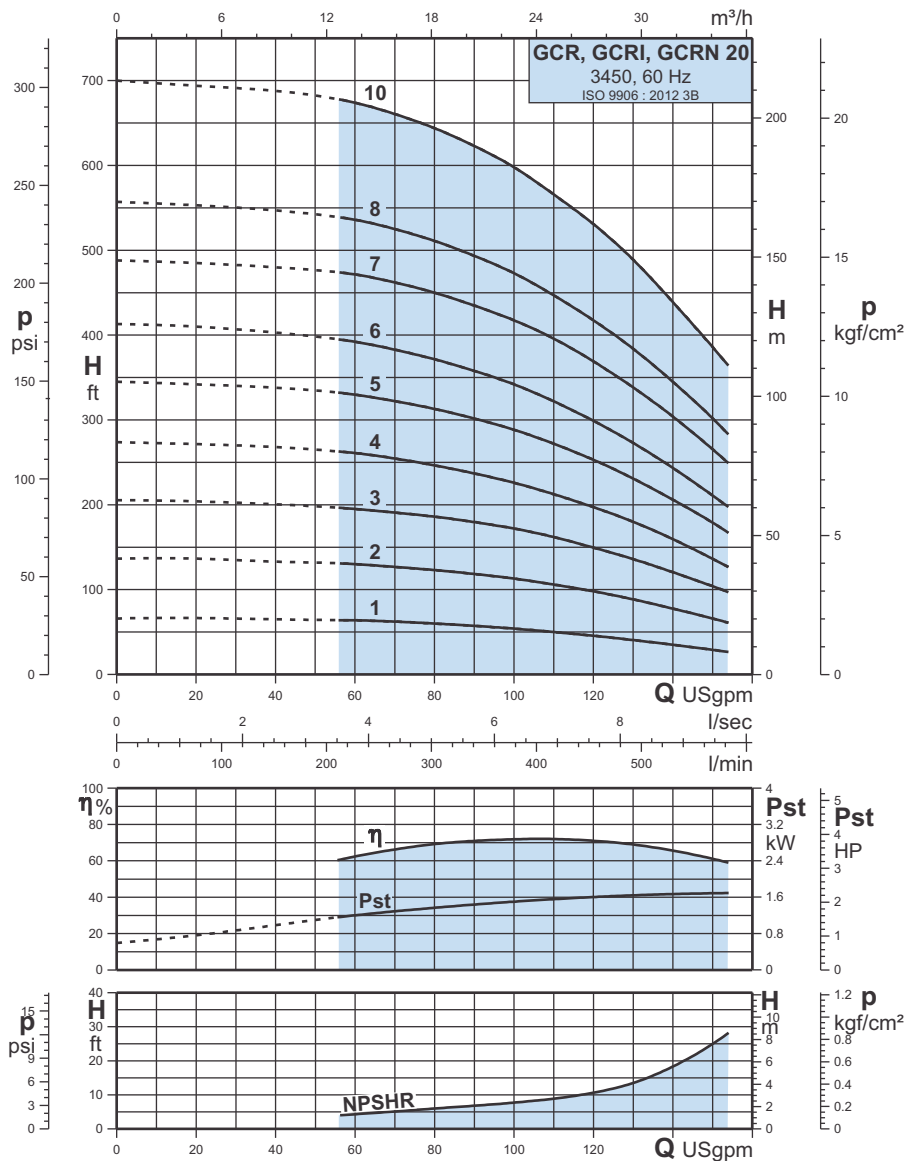


Tablas de trabajo / Performance data / Données de performance

Tipo de bomba Pump type Type de pompe	P ₂		Q l/min Q USgpm	0	189,3	265	302,8	340,7	378,5	416,4	454,2	473,2
	HP	kW		0	50	70	80	90	100	110	120	125
GCR, GCRI, GCRN 15 - 1	2	1,5	H ft	69	61	55	52	49	45	40	34	30
GCR, GCRI, GCRN 15 - 2	5	3,7		136	124	115	110	104	97	87	76	70
GCR, GCRI, GCRN 15 - 3	5	3,7		200	185	172	163	153	141	127	111	102
GCR, GCRI, GCRN 15 - 4	7 1/2	5,5		267	248	232	220	207	191	173	152	140
GCR, GCRI, GCRN 15 - 5	10	7,5		332	309	288	275	259	239	216	189	172
GCR, GCRI, GCRN 15 - 6	10	7,5		395	366	341	323	302	278	250	219	201
GCR, GCRI, GCRN 15 - 7	15	11		465	434	404	383	359	332	301	264	247
GCR, GCRI, GCRN 15 - 8	15	11		528	493	460	436	409	377	339	298	276
GCR, GCRI, GCRN 15 - 9	15	11		591	552	516	488	456	420	377	329	304
GCR, GCRI, GCRN 15 - 10	20	15		666	631	593	565	532	492	445	394	367
GCR, GCRI, GCRN 15 - 12	25	18,5		800	766	720	686	645	599	545	484	450



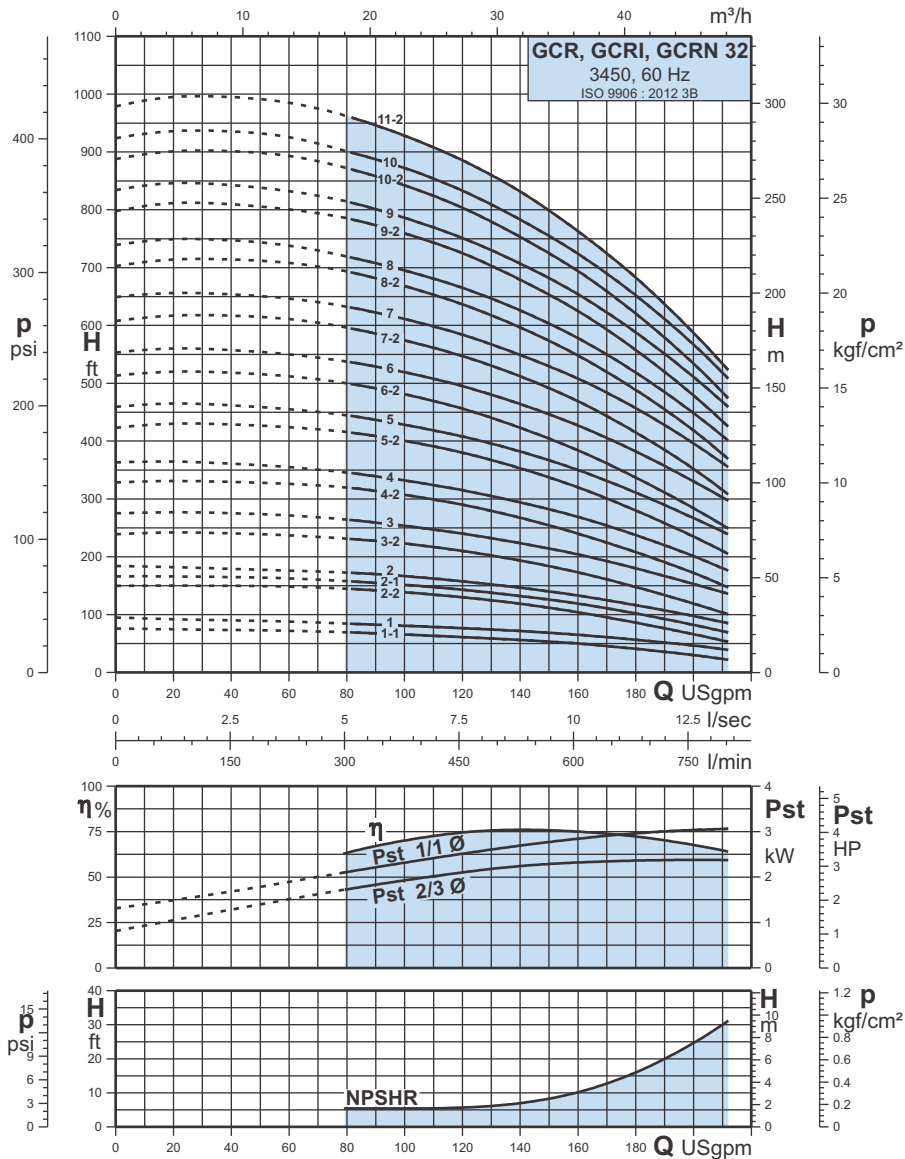
Curvas características / Characteristic curves / Courbes caractéristiques



Tablas de trabajo / Performance data / Données de performance

Tipo de bomba Pump type Type de pompe	P ₂		Q l/min Q USgpm	0	227,1	378,5	416,4	454,2	492,1	530	567,8	583
	HP	kW		0	60	100	110	120	130	140	150	154
GCR, GCRI, GCRN 20 - 1	3	2,2	H ft	66	64	54	50	46	41	35	29	27
GCR, GCRI, GCRN 20 - 2	5	3,7		137	130	113	106	98	89	78	66	61
GCR, GCRI, GCRN 20 - 3	7 1/2	5,5		206	195	172	162	150	136	121	104	97
GCR, GCRI, GCRN 20 - 4	10	7,5		274	261	226	213	197	180	160	136	127
GCR, GCRI, GCRN 20 - 5	15	11		345	330	289	272	253	231	206	179	167
GCR, GCRI, GCRN 20 - 6	15	11		413	392	342	322	299	273	244	211	198
GCR, GCRI, GCRN 20 - 7	20	15		488	472	418	396	369	339	304	266	249
GCR, GCRI, GCRN 20 - 8	20	15		557	536	473	447	418	384	345	302	283
GCR, GCRI, GCRN 20 - 10	25	18,5		700	674	598	566	531	489	439	386	364

Curvas características / Characteristic curves / Courbes caractéristiques

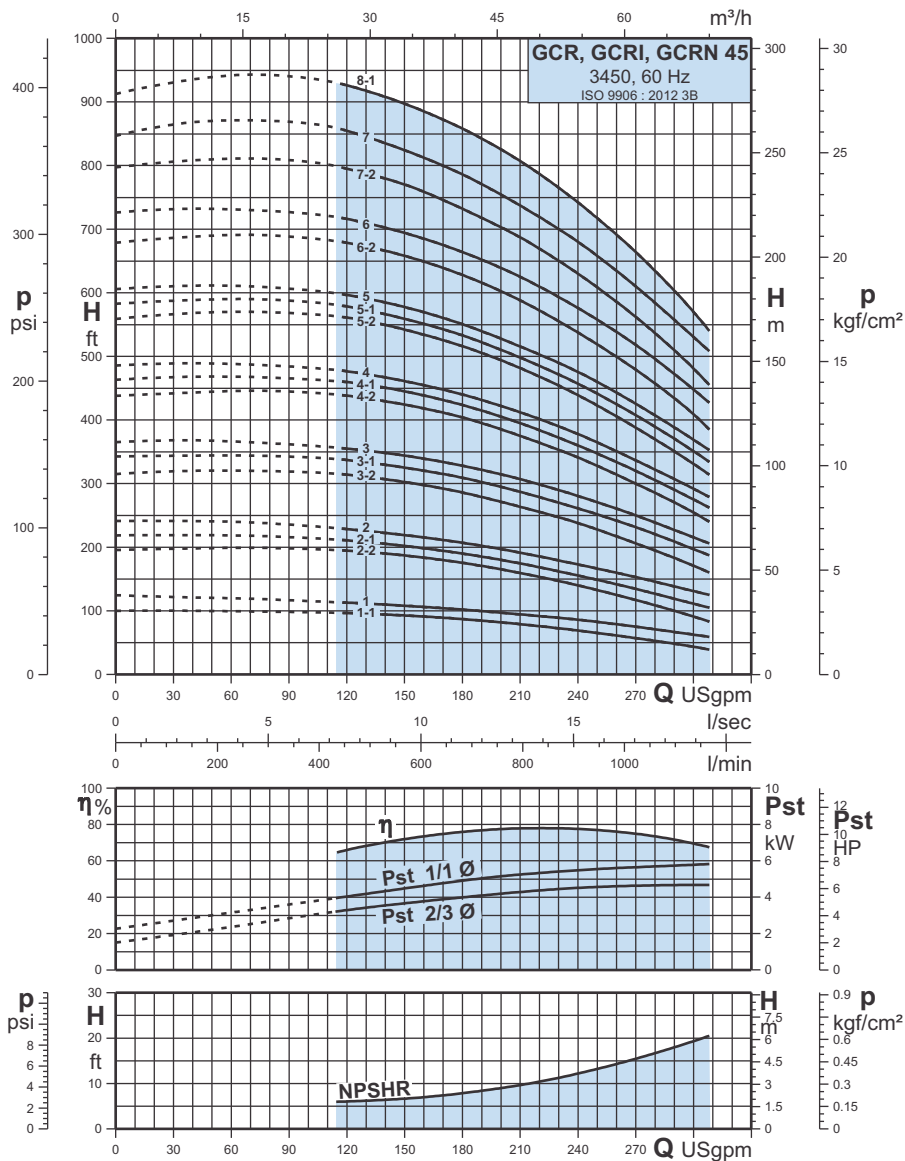


Tablas de trabajo / Performance data / Données de performance

Tipo de bomba Pump type Type de pompe	P ₂		Q l/min Q USgpm	0	302,8	378,5	454,2	530	605,7	681,4	757,1	802,5
	HP	kW		0	80	100	120	140	160	180	200	212
GCR, GCRI, GCRN 32 - 1-1	3	2,2	H ft	76	69	66	61	56	50	41	30	22
GCR, GCRI, GCRN 32 - 1	5	3,7		95	84	81	77	72	65	57	47	39
GCR, GCRI, GCRN 32 - 2-2	7 1/2	5,5		150	145	139	130	119	104	86	66	53
GCR, GCRI, GCRN 32 - 2-1	7 1/2	5,5		166	158	152	143	132	119	102	82	69
GCR, GCRI, GCRN 32 - 2	7 1/2	5,5		184	173	167	158	147	133	116	98	85
GCR, GCRI, GCRN 32 - 3-2	10	7,5		239	231	223	210	194	173	148	119	101
GCR, GCRI, GCRN 32 - 3	15	11		275	264	254	240	224	204	180	153	136
GCR, GCRI, GCRN 32 - 4-2	15	11		329	319	307	290	268	240	208	172	147
GCR, GCRI, GCRN 32 - 4	15	11		363	345	332	315	294	269	238	201	176
GCR, GCRI, GCRN 32 - 5-2	20	15		423	416	401	380	353	320	280	235	205
GCR, GCRI, GCRN 32 - 5	20	15		459	444	428	408	382	350	311	267	239
GCR, GCRI, GCRN 32 - 6-2	25	18,5		513	500	481	456	423	384	337	284	249
GCR, GCRI, GCRN 32 - 6	25	18,5		553	538	519	495	464	427	382	331	297
GCR, GCRI, GCRN 32 - 7-2	25	18,5		608	597	574	547	512	469	415	352	308
GCR, GCRI, GCRN 32 - 7	30	22		649	632	611	584	549	508	457	396	355
GCR, GCRI, GCRN 32 - 8-2	30	22		703	692	668	637	597	548	489	419	369
GCR, GCRI, GCRN 32 - 8	30	22		739	718	695	665	626	578	519	449	401
GCR, GCRI, GCRN 32 - 9-2	40	30	798	785	759	725	679	625	558	479	425	
GCR, GCRI, GCRN 32 - 9	40	30	834	814	786	751	707	654	588	511	459	
GCR, GCRI, GCRN 32 - 10-2	40	30	888	871	842	804	753	694	621	534	474	
GCR, GCRI, GCRN 32 - 10	40	30	924	900	872	833	783	724	652	567	508	
GCR, GCRI, GCRN 32 - 11-2	40	30	979	962	928	886	832	763	683	587	523	



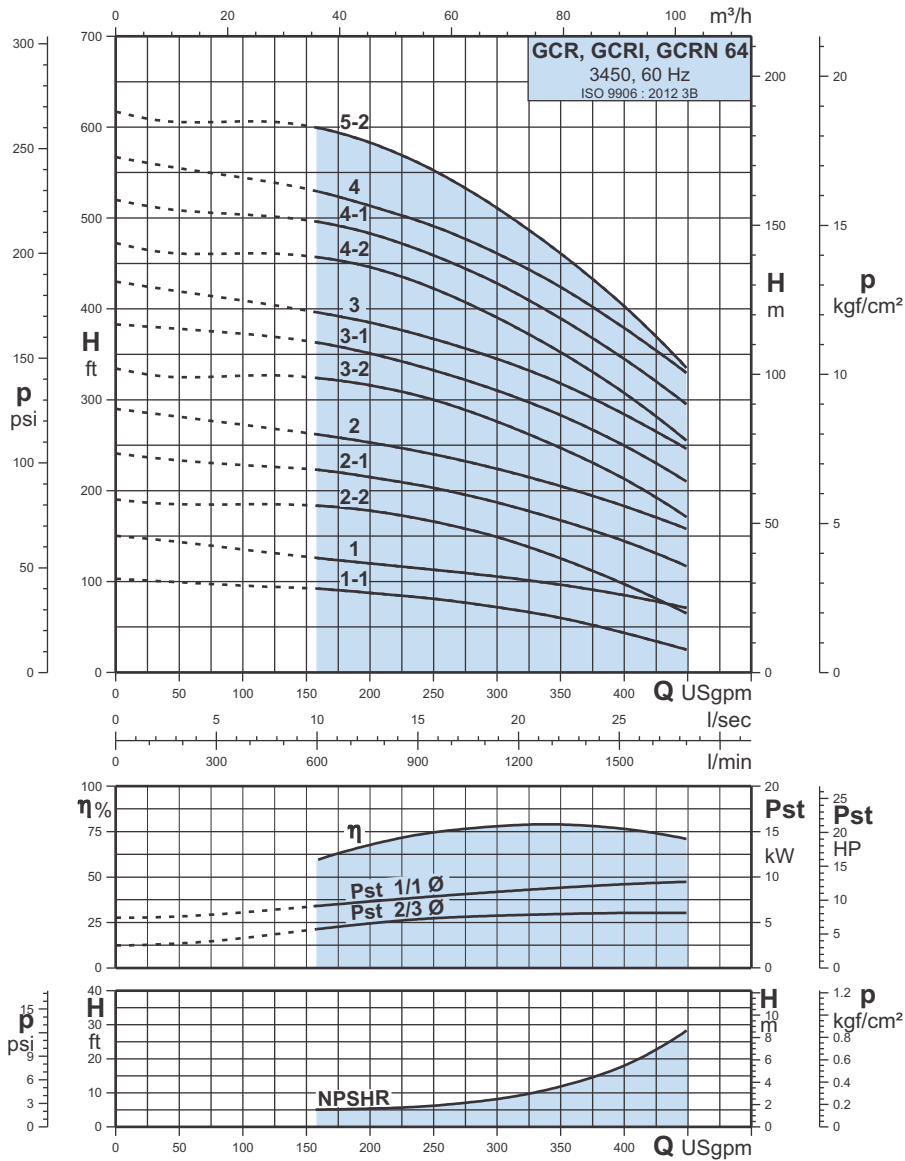
Curvas características / Characteristic curves / Courbes caractéristiques



Tablas de trabajo / Performance data / Données de performance

Tipo de bomba Pump type Type de pompe	P ₂		Q l/min Q USgpm	0	454,2	567,8	681,4	794,9	908,5	1022	1136	1166
	HP	kW		0	120	150	180	210	240	270	300	308
GCR, GCRI, GCRN 45 - 1-1	7 1/2	5,5	H ft	100	97	93	87	79	69	57	44	39
GCR, GCRI, GCRN 45 - 1	7 1/2	5,5		125	113	108	102	94	86	75	63	59
GCR, GCRI, GCRN 45 - 2-2	15	11		196	195	187	176	160	140	117	91	83
GCR, GCRI, GCRN 45 - 2-1	15	11		219	211	202	190	175	156	135	111	105
GCR, GCRI, GCRN 45 - 2	15	11		241	229	219	207	191	173	153	131	125
GCR, GCRI, GCRN 45 - 3-2	20	15		315	314	303	286	264	238	206	171	160
GCR, GCRI, GCRN 45 - 3-1	25	18,5		343	337	325	309	287	261	232	197	187
GCR, GCRI, GCRN 45 - 3	25	18,5		365	355	344	328	307	281	250	216	206
GCR, GCRI, GCRN 45 - 4-2	30	22		438	438	424	404	375	341	300	255	240
GCR, GCRI, GCRN 45 - 4-1	30	22		463	460	445	424	395	360	320	275	262
GCR, GCRI, GCRN 45 - 4	30	22		486	477	461	440	412	378	337	292	279
GCR, GCRI, GCRN 45 - 5-2	40	30		559	561	542	516	482	439	388	331	314
GCR, GCRI, GCRN 45 - 5-1	40	30		583	579	559	533	498	457	408	351	334
GCR, GCRI, GCRN 45 - 5	40	30		606	597	578	551	516	476	426	369	353
GCR, GCRI, GCRN 45 - 6-2	50	37		679	679	658	628	588	538	479	409	385
GCR, GCRI, GCRN 45 - 6	50	37		726	716	694	664	625	576	518	448	427
GCR, GCRI, GCRN 45 - 7-2	50	37		797	795	770	732	687	630	562	481	455
GCR, GCRI, GCRN 45 - 7	60	45		847	855	824	786	737	680	610	531	508
GCR, GCRI, GCRN 45 - 8-1	60	45	912	926	897	858	807	742	664	570	540	

Curvas características / Characteristic curves / Courbes caractéristiques



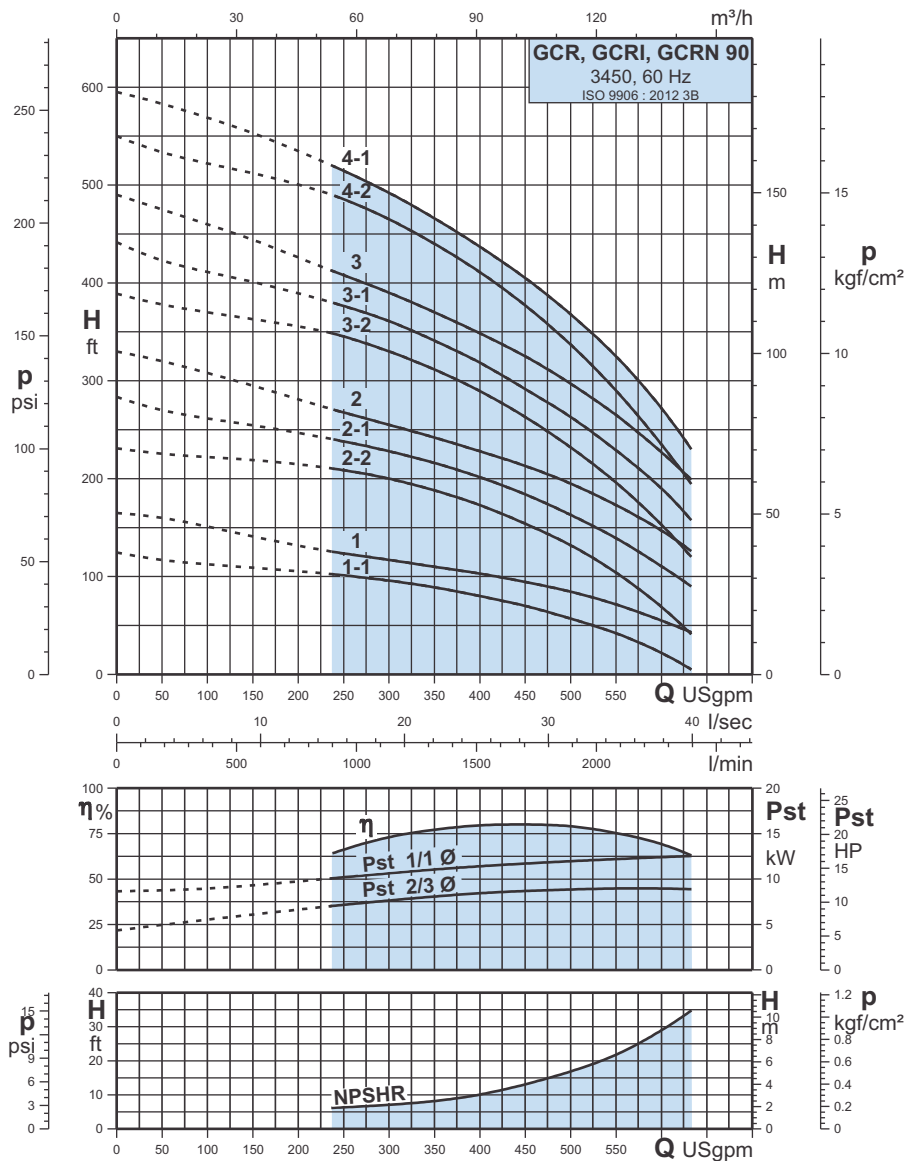
Tablas de trabajo / Performance data / Données de performance

Tipo de bomba Pump type Type de pompe	P ₂		Q l/min Q USgpm	0	757,1	946,4	1136	1325	1514	1700
	HP	kW		0	200	250	300	350	400	449
GCR, GCRI, GCRN 64 - 1-1	7 1/2	5,5	H ft	103	88	81	72	60	44	25
GCR, GCRI, GCRN 64 - 1	15	11		150	120	113	106	97	85	71
GCR, GCRI, GCRN 64 - 2-2	15	11		190	178	166	149	126	97	65
GCR, GCRI, GCRN 64 - 2-1	20	15		241	215	203	187	167	145	117
GCR, GCRI, GCRN 64 - 2	25	18,5		290	253	240	224	205	183	158
GCR, GCRI, GCRN 64 - 3-2	30	22		335	316	300	276	247	213	171
GCR, GCRI, GCRN 64 - 3-1	40	30		383	351	333	310	283	250	210
GCR, GCRI, GCRN 64 - 3	40	30		430	385	367	345	318	284	246
GCR, GCRI, GCRN 64 - 4-2	40	30		473	446	423	391	352	308	255
GCR, GCRI, GCRN 64 - 4-1	50	37		520	483	459	428	390	345	295
GCR, GCRI, GCRN 64 - 4	50	37		567	513	491	461	424	379	330
GCR, GCRI, GCRN 64 - 5-2	60	45		617	583	553	511	461	403	335

90

GCR, GCRI, GCRN

Curvas características / Characteristic curves / Courbes caractéristiques

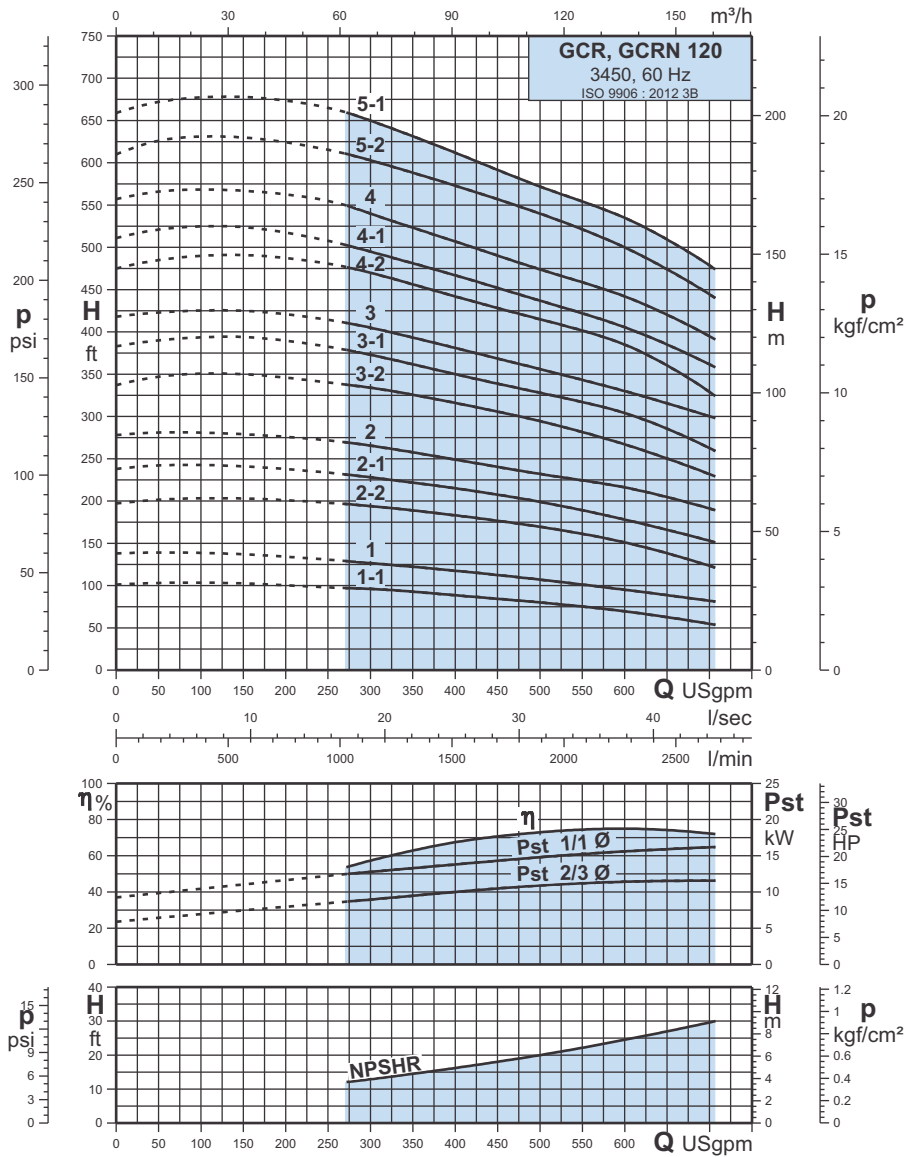


Tablas de trabajo / Performance data / Données de performance

Tipo de bomba Pump type Type de pompe	P ₂		Q l/min Q USgpm	0	946	1325	1514	1703	1893	2082	2271	2396
	HP	kW		0	250	350	400	450	500	550	600	633
GCR, GCRI, GCRN 90 - 1-1	15	11	H ft	125	101	89	80	70	57	42	22	5
GCR, GCRI, GCRN 90 - 1	15	11		165	124	110	103	95	85	72	55	43
GCR, GCRI, GCRN 90 - 2-2	25	18,5		231	209	188	173	154	132	104	69	41
GCR, GCRI, GCRN 90 - 2-1	30	22		284	238	216	202	184	163	139	111	90
GCR, GCRI, GCRN 90 - 2	40	30		330	268	242	228	213	195	173	147	126
GCR, GCRI, GCRN 90 - 3-2	40	30		389	345	312	290	263	232	196	153	120
GCR, GCRI, GCRN 90 - 3-1	50	37		442	377	341	319	292	263	229	190	158
GCR, GCRI, GCRN 90 - 3	50	37		490	408	370	349	325	297	265	227	199
GCR, GCRI, GCRN 90 - 4-2	60	45		550	485	440	411	377	337	290	235	195
GCR, GCRI, GCRN 90 - 4-1	60	45		595	515	466	437	405	368	325	272	230



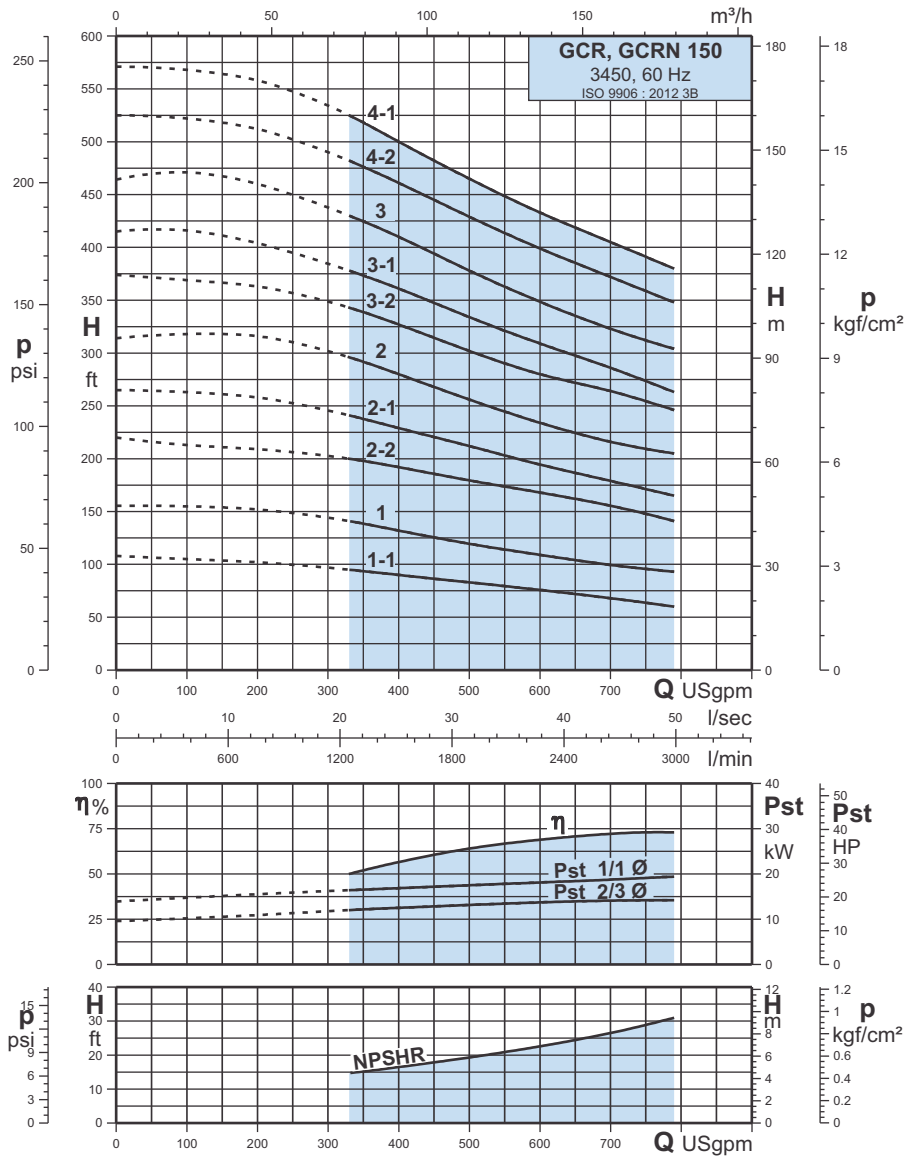
Curvas características / Characteristic curves / Courbes caractéristiques



Tablas de trabajo / Performance data / Données de performance

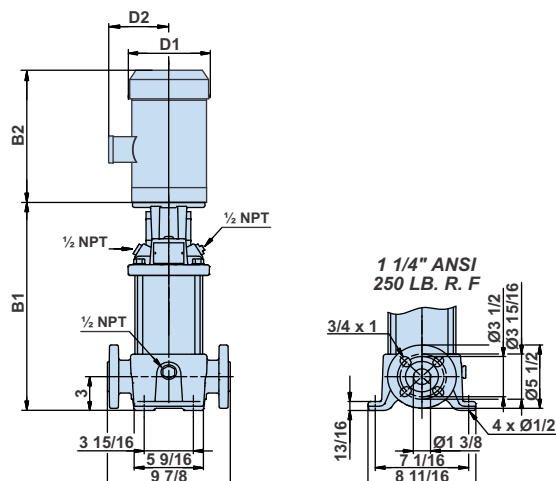
Tipo de bomba Pump type Type de pompe	P ₂		Q l/min Q USgpm	0	1136	1514	1893	2271	2676
	HP	kW		0	300	400	500	600	707
GCR, GCRN 120 - 1-1	20	15	H ft	101	96	89	80	70	54
GCR, GCRN 120 - 1	25	18,5		138	127	118	107	95	81
GCR, GCRN 120 - 2-2	40	30		197	194	183	170	151	121
GCR, GCRN 120 - 2-1	40	30		238	228	215	199	178	151
GCR, GCRN 120 - 2	50	37		278	266	249	232	216	189
GCR, GCRN 120 - 3-2	60	45		337	334	316	295	267	229
GCR, GCRN 120 - 3-1	60	45		383	373	350	328	304	259
GCR, GCRN 120 - 3	75	55		418	405	381	356	330	298
GCR, GCRN 120 - 4-2	75	55		475	470	442	415	385	324
GCR, GCRN 120 - 4-1	100	75		511	495	467	437	406	358
GCR, GCRN 120 - 4	100	75	557	540	507	474	442	391	
GCR, GCRN 120 - 5-2	100	75	610	603	573	540	500	440	
GCR, GCRN 120 - 5-1	100	75	659	650	612	572	535	474	

Curvas características / Characteristic curves / Courbes caractéristiques



Tablas de trabajo / Performance data / Données de performance

Tipo de bomba Pump type Type de pompe	P ₂		Q l/min Q USgpm	0	1514	1893	2271	2650	2990
	HP	kW		0	400	500	600	700	790
GCR, GCRN 150 - 1-1	25	18,5	H ft	108	90	83	76	68	60
GCR, GCRN 150 - 1	30	22		156	132	120	109	100	93
GCR, GCRN 150 - 2-2	40	30		220	192	180	168	156	141
GCR, GCRN 150 - 2-1	50	37		265	229	212	195	179	165
GCR, GCRN 150 - 2	60	45		314	280	256	234	216	205
GCR, GCRN 150 - 3-2	75	55		374	327	302	280	264	246
GCR, GCRN 150 - 3-1	75	55		415	361	334	309	286	263
GCR, GCRN 150 - 3	100	75		464	410	378	349	323	304
GCR, GCRN 150 - 4-2	100	75		525	461	429	399	372	348
GCR, GCRN 150 - 4-1	100	75		571	500	465	433	405	380



Tipo de bomba Pump type Type de pompe	HP	Fases Phase Phasé	ANSI dimensions [pulgadas] / ANSI dimensions [inch] / ANSI dimensions [pouces]						Peso bruto Gross weight Poids brut [lbs]	Volumen bruto Gross volume Volume brut [ft³]	
			B1	TEFC			ODP				
				B1+B2	D1	D2	B1+B2	D1			D2
GCR 1s - 2	1/3	1	10 1/4	21 1/8	6 1/3	4 7/8	20 1/3	5 5/8	4 1/2	69	3,6
		3	10 1/4	20 1/8	6 1/3	4 7/8	20 1/3	5 5/8	-	62	3,6
GCR 1s - 3	1/3	1	11	21 7/8	6 1/3	4 7/8	21	5 5/8	4 1/2	69	3,6
		3	11	20 7/8	6 1/3	4 7/8	21	5 5/8	-	62	3,6
GCR 1s - 4	1/3	1	11 3/4	22 1/2	6 1/3	4 7/8	21 5/8	5 5/8	4 1/2	70	3,6
		3	11 3/4	21 1/2	6 1/3	4 7/8	21 5/8	5 5/8	-	63	3,6
GCR 1s - 5	1/3	1	12 1/2	23 1/4	6 1/3	4 7/8	22 1/2	5 5/8	4 1/2	71	3,6
		3	12 1/2	22 1/4	6 1/3	4 7/8	22 1/2	5 5/8	-	69	3,6
GCR 1s - 6	1/2	1	13 1/8	24	6 1/3	4 7/8	23 1/8	5 5/8	4 1/2	75	3,6
		3	13 1/8	23	6 1/3	4 7/8	23 1/8	5 5/8	-	70	3,6
GCR 1s - 7	1/2	1	13 7/8	24 5/8	6 1/3	4 7/8	23 7/8	5 5/8	4 1/2	76	3,6
		3	13 7/8	23 5/8	6 1/3	4 7/8	23 7/8	5 5/8	-	71	3,6
GCR 1s - 8	1/2	1	14 1/2	25 1/3	6 1/3	4 7/8	24 1/2	5 5/8	4 1/2	77	5
		3	14 1/2	24 1/3	6 1/3	4 7/8	24 1/2	5 5/8	-	72	5
GCR 1s - 9	3/4	1	15 1/4	26 5/8	6 1/3	4 7/8	26 1/8	5 5/8	4 1/2	82	5
		3	15 1/4	25 1/2	6 1/3	4 7/8	26 1/8	5 5/8	-	73	5
GCR 1s - 10	3/4	1	16	27 1/3	6 1/3	4 7/8	26 3/4	5 5/8	4 1/2	83	5
		3	16	26 1/8	6 1/3	4 7/8	26 3/4	5 5/8	-	74	5
GCR 1s - 11	3/4	1	16 5/8	28 1/8	6 1/3	4 7/8	27 1/2	5 5/8	4 1/2	84	5
		3	16 5/8	26 7/8	6 1/3	4 7/8	27 1/2	5 5/8	-	75	5
GCR 1s - 12	3/4	1	17 1/3	28 3/4	6 1/3	4 7/8	28 1/4	5 5/8	4 1/2	85	5
		3	17 1/3	27 5/8	6 1/3	4 7/8	28 1/4	5 5/8	-	76	5
GCR 1s - 13	1	1	18 1/8	30 1/4	6 1/3	4 7/8	29 1/4	5 5/8	4 1/2	101	5
		3	18 1/8	29 1/2	6 1/3	4 7/8	28 7/8	5 5/8	-	77	5
GCR 1s - 15	1	1	19 1/2	31 5/8	6 1/3	4 7/8	30 3/4	5 5/8	4 1/2	103	5
		3	19 1/2	30 7/8	6 1/3	4 7/8	30 1/3	5 5/8	-	78	5
GCR 1s - 17	1 1/2	1	20 7/8	31 7/8	7 1/4	5 1/3	31 7/8	6 1/2	4 7/8	107	5
		3	20 7/8	31 1/3	7 1/4	5 1/3	31 1/3	6 1/2	-	84	5
GCR 1s - 19	1 1/2	1	22 1/3	33 1/3	7 1/4	5 1/3	33 1/3	6 1/2	4 7/8	109	6,4
		3	22 1/3	32 3/4	7 1/4	5 1/3	32 3/4	6 1/2	-	86	6,4
GCR 1s - 21	1 1/2	1	24	35	7 1/4	5 1/3	35	6 1/2	4 7/8	111	6,4
		3	24	34 1/2	7 1/4	5 1/3	34 1/2	6 1/2	-	88	6,4
GCR 1s - 23	1 1/2	1	25 1/3	36 1/3	7 1/4	5 1/3	36 1/3	6 1/2	4 7/8	113	6,4
		3	25 1/3	35 3/4	7 1/4	5 1/3	35 3/4	6 1/2	-	89	6,4
GCR 1s - 25	2	1	26 7/8	38 1/2	7 1/4	5 1/3	38 7/8	6 1/2	4 7/8	126	6,4
		3	26 7/8	37 7/8	7 1/4	5 1/3	37 5/8	6 1/2	-	116	6,4
GCR 1s - 27	2	1	28 1/4	39 7/8	7 1/4	5 1/3	40 1/4	6 1/2	4 7/8	127	6,4
		3	28 1/4	39 1/4	7 1/4	5 1/3	39	6 1/2	-	118	6,4

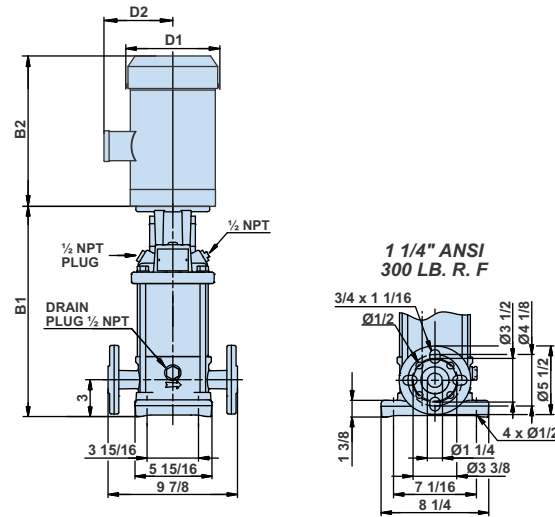
Nota: Todas las medidas en pulgadas, salvo que se indique lo contrario. **Note:** All dimensions in inches unless otherwise noted.

Note: Toutes les dimensions en pouces sauf indication contraire.

1s

GCRI, GCRN

Dimensiones y pesos / Dimensions and weights / Dimensions et poids



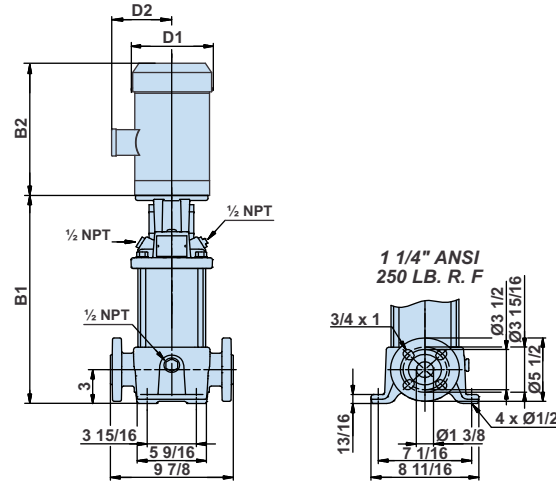
Tipo de bomba Pump type Type de pompe	HP	Fases Phase Phasé	ANSI dimensions [pulgadas] / ANSI dimensions [inch] / ANSI dimensions [pouces]									Peso bruto Gross weight Poids brut [lbs]	Volumen bruto Gross volume Volume brut [ft³]
			B1	TEFC			ODP						
				B1+B2	D1	D2	B1+B2	D1	D2				
GCRI, GCRN 1s - 2	1/3	1	10 1/3	21 1/4	6 1/3	4 7/8	20 1/2	5 5/8	4 1/2	63	3,6		
		3	10 1/3	20 1/4	6 1/3	4 7/8	20 1/2	5 5/8	-	56	3,6		
GCRI, GCRN 1s - 3	1/3	1	11 1/8	21 7/8	6 1/3	4 7/8	21 1/8	5 5/8	4 1/2	64	3,6		
		3	11 1/8	21	6 1/3	4 7/8	21 1/8	5 5/8	-	57	3,6		
GCRI, GCRN 1s - 4	1/3	1	11 3/4	22 5/8	6 1/3	4 7/8	21 7/8	5 5/8	4 1/2	65	3,6		
		3	11 3/4	21 5/8	6 1/3	4 7/8	21 7/8	5 5/8	-	58	3,6		
GCRI, GCRN 1s - 5	1/3	1	12 1/2	23 1/3	6 1/3	4 7/8	22 1/2	5 5/8	4 1/2	66	3,6		
		3	12 1/2	22 1/3	6 1/3	4 7/8	22 1/2	5 5/8	-	64	3,6		
GCRI, GCRN 1s - 6	1/2	1	13 1/4	24	6 1/3	4 7/8	23 1/4	5 5/8	4 1/2	70	3,6		
		3	13 1/4	23 1/8	6 1/3	4 7/8	23 1/4	5 5/8	-	65	3,6		
GCRI, GCRN 1s - 7	1/2	1	13 7/8	24 3/4	6 1/3	4 7/8	24	5 5/8	4 1/2	71	3,6		
		3	13 7/8	23 3/4	6 1/3	4 7/8	24	5 5/8	-	65	3,6		
GCRI, GCRN 1s - 8	1/2	1	14 5/8	25 1/2	6 1/3	4 7/8	24 5/8	5 5/8	4 1/2	72	5,0		
		3	14 5/8	24 1/2	6 1/3	4 7/8	24 5/8	5 5/8	-	66	5,0		
GCRI, GCRN 1s - 9	3/4	1	15 1/3	26 3/4	6 1/3	4 7/8	26 1/8	5 5/8	4 1/2	77	5,0		
		3	15 1/3	25 5/8	6 1/3	4 7/8	26 1/8	5 5/8	-	68	5,0		
GCRI, GCRN 1s - 10	3/4	1	16 1/8	27 1/2	6 1/3	4 7/8	26 7/8	5 5/8	4 1/2	78	5,0		
		3	16 1/8	26 1/3	6 1/3	4 7/8	26 7/8	5 5/8	-	69	5,0		
GCRI, GCRN 1s - 11	3/4	1	16 3/4	28 1/4	6 1/3	4 7/8	27 5/8	5 5/8	4 1/2	78	5,0		
		3	16 3/4	27	6 1/3	4 7/8	27 5/8	5 5/8	-	69	5,0		
GCRI, GCRN 1s - 12	3/4	1	17 1/2	28 7/8	6 1/3	4 7/8	28 1/3	5 5/8	4 1/2	79	5,0		
		3	17 1/2	27 3/4	6 1/3	4 7/8	28 1/3	5 5/8	-	70	5,0		
GCRI, GCRN 1s - 13	1	1	18 1/8	30 1/3	6 1/3	4 7/8	29 1/2	5 5/8	4 1/2	96	5,0		
		3	18 1/8	29 5/8	6 1/3	4 7/8	29	5 5/8	-	71	5,0		
GCRI, GCRN 1s - 15	1	1	19 5/8	31 3/4	6 1/3	4 7/8	30 7/8	5 5/8	4 1/2	97	5,0		
		3	19 5/8	31	6 1/3	4 7/8	30 1/2	5 5/8	-	73	5,0		
GCRI, GCRN 1s - 17	1 1/2	1	21	32	7 1/4	5 1/3	32	6 1/2	4 7/8	102	5,0		
		3	21	31 1/2	7 1/4	5 1/3	31 1/2	6 1/2	-	79	5,0		
GCRI, GCRN 1s - 19	1 1/2	1	22 1/2	33 1/2	7 1/4	5 1/3	33 1/2	6 1/2	4 7/8	104	6,4		
		3	22 1/2	32 7/8	7 1/4	5 1/3	32 7/8	6 1/2	-	80	6,4		
GCRI, GCRN 1s - 21	1 1/2	1	24 1/8	35 1/8	7 1/4	5 1/3	35 1/8	6 1/2	4 7/8	105	6,4		
		3	24 1/8	34 1/2	7 1/4	5 1/3	34 1/2	6 1/2	-	82	6,4		
GCRI, GCRN 1s - 23	1 1/2	1	25 1/2	36 1/2	7 1/4	5 1/3	36 1/2	6 1/2	4 7/8	107	6,4		
		3	25 1/2	36	7 1/4	5 1/3	36	6 1/2	-	84	6,4		
GCRI, GCRN 1s - 25	2	1	26 7/8	38 1/2	7 1/4	5 1/3	39	6 1/2	4 7/8	120	6,4		
		3	26 7/8	38	7 1/4	5 1/3	37 3/4	6 1/2	-	111	6,4		
GCRI, GCRN 1s - 27	2	1	28 1/3	40	7 1/4	5 1/3	40 1/3	6 1/2	4 7/8	122	6,4		
		3	28 1/3	39 1/3	7 1/4	5 1/3	39 1/8	6 1/2	-	113	6,4		

Nota: Todas las medidas en pulgadas, salvo que se indique lo contrario.

Note: All dimensions in inches unless otherwise noted.

Note: Toutes les dimensions en pouces sauf indication contraire.

Dimensiones y pesos / Dimensions and weights / Dimensions et poids



Tipo de bomba Pump type Type de pompe	HP	Fases Phase Phasé	ANSI dimensions [pulgadas] / ANSI dimensions [inch] / ANSI dimensions [pouces]							Peso bruto Gross weight Poids brut [lbs]	Volumen bruto Gross volume Volume brut [ft³]
			B1	TEFC			ODP				
				B1+B2	D1	D2	B1+B2	D1	D2		
GCR 1 - 2	1/3	1	10 1/4	21 1/8	6 1/3	4 7/8	20 1/3	5 5/8	4 1/2	69	3,6
		3	10 1/4	20 1/8	6 1/3	4 7/8	20 1/3	5 5/8	-	62	3,6
GCR 1 - 3	1/3	1	11	21 7/8	6 1/3	4 7/8	21	5 5/8	4 1/2	69	3,6
		3	11	20 7/8	6 1/3	4 7/8	21	5 5/8	-	62	3,6
GCR 1 - 4	1/2	1	11 3/4	22 1/2	6 1/3	4 7/8	21 5/8	5 5/8	4 1/2	73	3,6
		3	11 3/4	21 1/2	6 1/3	4 7/8	21 5/8	5 5/8	-	63	3,6
GCR 1 - 5	1/2	1	12 1/2	23 1/4	6 1/3	4 7/8	22 1/2	5 5/8	4 1/2	74	3,6
		3	12 1/2	22 1/4	6 1/3	4 7/8	22 1/2	5 5/8	-	69	3,6
GCR 1 - 6	3/4	1	13 1/8	24 1/2	6 1/3	4 7/8	24	5 5/8	4 1/2	80	3,6
		3	13 1/8	23 1/3	6 1/3	4 7/8	24	5 5/8	-	71	3,6
GCR 1 - 7	3/4	1	13 7/8	25 1/4	6 1/3	4 7/8	24 5/8	5 5/8	4 1/2	81	3,6
		3	13 7/8	24	6 1/3	4 7/8	24 5/8	5 5/8	-	72	3,6
GCR 1 - 8	1	1	14 1/2	26 3/4	6 1/3	4 7/8	25 3/4	5 5/8	4 1/2	93	5,0
		3	14 1/2	26	6 1/3	4 7/8	25 1/3	5 5/8	-	72	5,0
GCR 1 - 9	1	1	15 1/4	27 1/2	6 1/3	4 7/8	26 1/2	5 5/8	4 1/2	94	5,0
		3	15 1/4	26 5/8	6 1/3	4 7/8	26 1/8	5 5/8	-	74	5,0
GCR 1 - 10	1	1	16	28 1/8	6 1/3	4 7/8	27 1/8	5 5/8	4 1/2	95	5,0
		3	16	27 1/3	6 1/3	4 7/8	26 3/4	5 5/8	-	74	5,0
GCR 1 - 11	1 1/2	1	16 5/8	27 5/8	7 1/4	5 1/3	27 5/8	6 1/2	4 7/8	102	5,0
		3	16 5/8	27 1/8	7 1/4	5 1/3	27 1/8	6 1/2	-	76	5,0
GCR 1 - 12	1 1/2	1	17 5/8	28 5/8	7 1/4	5 1/3	28 5/8	6 1/2	4 7/8	103	5,0
		3	17 5/8	28	7 1/4	5 1/3	28	6 1/2	-	77	5,0
GCR 1 - 13	1 1/2	1	18 1/3	29 1/3	7 1/4	5 1/3	29 1/3	6 1/2	4 7/8	104	5,0
		3	18 1/3	28 3/4	7 1/4	5 1/3	28 3/4	6 1/2	-	77	5,0
GCR 1 - 15	2	1	19 3/4	31 1/3	7 1/4	5 1/3	31 3/4	6 1/2	4 7/8	114	5,0
		3	19 3/4	30 3/4	7 1/4	5 1/3	30 1/2	6 1/2	-	104	5,0
GCR 1 - 17	2	1	21 1/8	32 3/4	7 1/4	5 1/3	33 1/8	6 1/2	4 7/8	116	5,0
		3	21 1/8	32 1/8	7 1/4	5 1/3	32	6 1/2	-	106	5,0
GCR 1 - 19	2	1	22 1/2	34 1/8	7 1/4	5 1/3	34 1/2	6 1/2	4 7/8	118	6,4
		3	22 1/2	33 5/8	7 1/4	5 1/3	33 1/3	6 1/2	-	108	6,4
GCR 1 - 21	3	1	24	36 3/4	7 1/4	5 1/3	-	-	-	157	6,4
		3	24	35 3/4	7 1/4	5 1/3	-	-	-	115	6,4
GCR 1 - 23	3	1	25 1/3	38 1/8	7 1/4	5 1/3	-	-	-	159	6,4
		3	25 1/3	37 1/8	7 1/4	5 1/3	-	-	-	120	6,4
GCR 1 - 25	3	1	27 1/2	40 1/4	7 1/4	5 1/3	-	-	-	161	6,4
		3	27 1/2	39 1/4	7 1/4	5 1/3	-	-	-	122	6,4
GCR 1 - 27	3	1	28 7/8	41 5/8	7 1/4	5 1/3	-	-	-	163	6,4
		3	28 7/8	40 5/8	7 1/4	5 1/3	-	-	-	124	6,4

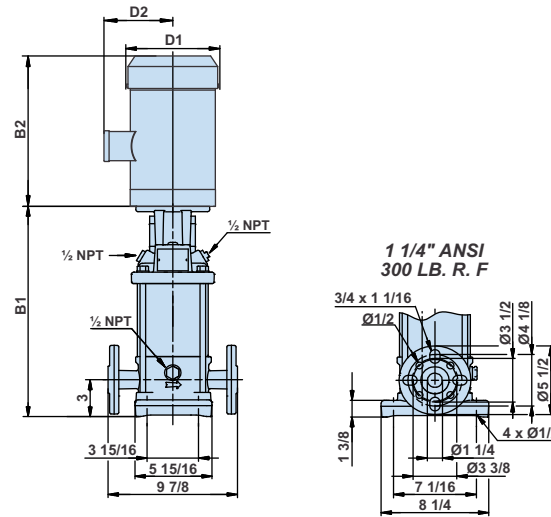
Nota: Todas las medidas en pulgadas, salvo que se indique lo contrario. Note: All dimensions in inches unless otherwise noted.

Note: Toutes les dimensions en pouces sauf indication contraire.

1

GCRI, GCRN

Dimensiones y pesos / Dimensions and weights / Dimensions et poids

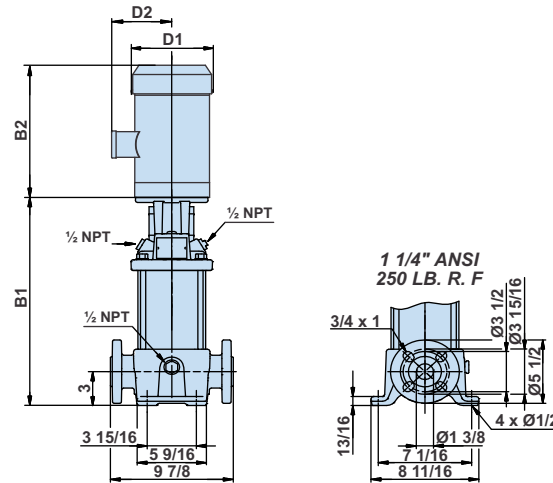


Tipo de bomba Pump type Type de pompe	HP	Fases Phase Phasé	ANSI dimensions [pulgadas] / ANSI dimensions [inch] / ANSI dimensions [pouces]									Peso bruto Gross weight Poids brut [lbs]	Volumen bruto Gross volume Volume brut [ft³]
			B1	TEFC			ODP						
				B1+B2	D1	D2	B1+B2	D1	D2				
GCRI, GCRN 1 - 2	1/3	1	10 1/3	21 1/4	6 1/3	4 7/8	20 1/2	5 5/8	4 1/2	63	3,6		
		3	10 1/3	20 1/4	6 1/3	4 7/8	20 1/2	5 5/8	-	57	3,6		
GCRI, GCRN 1 - 3	1/3	1	11 1/8	21 7/8	6 1/3	4 7/8	21 1/8	5 5/8	4 1/2	64	3,6		
		3	11 1/8	21	6 1/3	4 7/8	21 1/8	5 5/8	-	57	3,6		
GCRI, GCRN 1 - 4	1/2	1	11 3/4	22 5/8	6 1/3	4 7/8	21 7/8	5 5/8	4 1/2	68	3,6		
		3	11 3/4	21 5/8	6 1/3	4 7/8	21 7/8	5 5/8	-	58	3,6		
GCRI, GCRN 1 - 5	1/2	1	12 1/2	23 1/3	6 1/3	4 7/8	22 1/2	5 5/8	4 1/2	69	3,6		
		3	12 1/2	22 1/3	6 1/3	4 7/8	22 1/2	5 5/8	-	64	3,6		
GCRI, GCRN 1 - 6	3/4	1	13 1/4	24 5/8	6 1/3	4 7/8	24	5 5/8	4 1/2	74	3,6		
		3	13 1/4	23 1/2	6 1/3	4 7/8	24	5 5/8	-	65	3,6		
GCRI, GCRN 1 - 7	3/4	1	13 7/8	25 1/3	6 1/3	4 7/8	24 3/4	5 5/8	4 1/2	75	3,6		
		3	13 7/8	24 1/8	6 1/3	4 7/8	24 3/4	5 5/8	-	66	3,6		
GCRI, GCRN 1 - 8	1	1	14 5/8	26 7/8	6 1/3	4 7/8	25 7/8	5 5/8	4 1/2	88	5,0		
		3	14 5/8	26 1/8	6 1/3	4 7/8	25 1/2	5 5/8	-	67	5,0		
GCRI, GCRN 1 - 9	1	1	15 1/3	27 1/2	6 1/3	4 7/8	26 5/8	5 5/8	4 1/2	89	5,0		
		3	15 1/3	26 3/4	6 1/3	4 7/8	26 1/8	5 5/8	-	68	5,0		
GCRI, GCRN 1 - 10	1	1	16 1/8	28 1/4	6 1/3	4 7/8	27 1/4	5 5/8	4 1/2	90	5,0		
		3	16 1/8	27 1/2	6 1/3	4 7/8	26 7/8	5 5/8	-	69	5,0		
GCRI, GCRN 1 - 11	1 1/2	1	16 3/4	27 3/4	7 1/4	5 1/3	27 7/8	6 1/2	4 7/8	97	5,0		
		3	16 3/4	27 1/4	7 1/4	5 1/3	27 1/4	6 1/2	-	70	5,0		
GCRI, GCRN 1 - 12	1 1/2	1	17 3/4	28 3/4	7 1/4	5 1/3	28 3/4	6 1/2	4 7/8	98	5,0		
		3	17 3/4	28 1/8	7 1/4	5 1/3	28 1/8	6 1/2	-	71	5,0		
GCRI, GCRN 1 - 13	1 1/2	1	18 1/2	29 1/2	7 1/4	5 1/3	29 1/2	6 1/2	4 7/8	99	5,0		
		3	18 1/2	28 7/8	7 1/4	5 1/3	28 7/8	6 1/2	-	72	5,0		
GCRI, GCRN 1 - 15	2	1	19 7/8	31 1/2	7 1/4	5 1/3	31 7/8	6 1/2	4 7/8	108	5,0		
		3	19 7/8	30 7/8	7 1/4	5 1/3	30 5/8	6 1/2	-	99	5,0		
GCRI, GCRN 1 - 17	2	1	21 1/4	32 7/8	7 1/4	5 1/3	33 1/4	6 1/2	4 7/8	110	5,0		
		3	21 1/4	32 1/4	7 1/4	5 1/3	32 1/8	6 1/2	-	101	5,0		
GCRI, GCRN 1 - 19	2	1	22 5/8	34 1/4	7 1/4	5 1/3	34 5/8	6 1/2	4 7/8	112	6,4		
		3	22 5/8	33 3/4	7 1/4	5 1/3	33 1/2	6 1/2	-	103	6,4		
GCRI, GCRN 1 - 21	3	1	24 1/8	36 7/8	7 1/4	5 1/3	-	-	-	150	6,4		
		3	24 1/8	35 7/8	7 1/4	5 1/3	-	-	-	108	6,4		
GCRI, GCRN 1 - 23	3	1	25 1/2	38 1/3	7 1/4	5 1/3	-	-	-	152	6,4		
		3	25 1/2	37 1/3	7 1/4	5 1/3	-	-	-	113	6,4		
GCRI, GCRN 1 - 25	3	1	27 1/2	40 1/3	7 1/4	5 1/3	-	-	-	154	6,4		
		3	27 1/2	39 1/3	7 1/4	5 1/3	-	-	-	114	6,4		
GCRI, GCRN 1 - 27	3	1	29	41 3/4	7 1/4	5 1/3	-	-	-	156	6,4		
		3	29	40 3/4	7 1/4	5 1/3	-	-	-	116	6,4		

Nota: Todas las medidas en pulgadas, salvo que se indique lo contrario. **Note:** All dimensions in inches unless otherwise noted.

Note: Toutes les dimensions en pouces sauf indication contraire.

Dimensiones y pesos / Dimensions and weights / Dimensions et poids



Tipo de bomba Pump type Type de pompe	HP	Fases Phase Phasé	ANSI dimensions [pulgadas] / ANSI dimensions [inch] / ANSI dimensions [pouces]							Peso bruto Gross weight Poids brut [lbs]	Volumen bruto Gross volume Volume brut [ft ³]
			B1	TEFC			ODP				
				B1+B2	D1	D2	B1+B2	D1	D2		
GCR 2 - 3-2	1/2	1	10 1/4	21 1/8	6 1/3	4 7/8	20 1/3	5 5/8	4 1/2	76	3,6
		3	10 1/4	20 1/8	6 1/3	4 7/8	20 1/3	5 5/8	-	73	3,6
GCR 2 - 3	3/4	1	11	22 1/2	6 1/3	4 7/8	21 7/8	5 5/8	4 1/2	78	3,6
		3	11	21 1/4	6 1/3	4 7/8	21 7/8	5 5/8	-	75	3,6
GCR 2 - 4	1	1	11 3/4	23 7/8	6 1/3	4 7/8	22 7/8	5 5/8	4 1/2	84	3,6
		3	11 3/4	23 1/8	6 1/3	4 7/8	22 1/2	5 5/8	-	79	3,6
GCR 2 - 5	1 1/2	1	12 1/3	23 1/3	7 1/4	5 1/3	23 1/2	6 1/2	4 7/8	87	3,6
		3	12 1/3	22 3/4	7 1/4	5 1/3	22 7/8	6 1/2	-	81	3,6
GCR 2 - 6	1 1/2	1	13 1/8	24 1/8	7 1/4	5 1/3	24 1/8	6 1/2	4 7/8	88	5,0
		3	13 1/8	23 1/2	7 1/4	5 1/3	23 1/2	6 1/2	-	82	5,0
GCR 2 - 7	2	1	13 7/8	25 1/2	7 1/4	5 1/3	25 7/8	6 1/2	4 7/8	95	5,0
		3	13 7/8	24 7/8	7 1/4	5 1/3	24 5/8	6 1/2	-	85	5,0
GCR 2 - 8	2	1	14 1/2	26 1/8	7 1/4	5 1/3	26 1/2	6 1/2	4 7/8	96	5,0
		3	14 1/2	25 1/2	7 1/4	5 1/3	25 1/3	6 1/2	-	86	5,0
GCR 2 - 9	3	1	15 1/2	28 1/4	7 1/4	5 1/3	-	-	-	104	5,0
		3	15 1/2	27 1/4	7 1/4	5 1/3	-	-	-	98	5,0
GCR 2 - 10	3	1	16 1/8	29	7 1/4	5 1/3	-	-	-	106	5,0
		3	16 1/8	28	7 1/4	5 1/3	-	-	-	100	5,0
GCR 2 - 11	3	1	16 7/8	29 5/8	7 1/4	5 1/3	-	-	-	108	5,0
		3	16 7/8	28 3/4	7 1/4	5 1/3	-	-	-	102	5,0
GCR 2 - 12	3	1	17 5/8	30 1/2	7 1/4	5 1/3	-	-	-	110	5,0
		3	17 5/8	29 1/2	7 1/4	5 1/3	-	-	-	104	5,0
GCR 2 - 13	3	1	18 1/3	31 1/8	7 1/4	5 1/3	-	-	-	112	5,0
		3	18 1/3	30 1/8	7 1/4	5 1/3	-	-	-	106	5,0
GCR 2 - 14	5	3	19	34	8 3/4	6 1/2	-	-	-	108	5,0
GCR 2 - 15	5	3	19 3/4	34 5/8	8 3/4	6 1/2	-	-	-	110	5,0
GCR 2 - 16	5	3	20 5/8	35 5/8	8 3/4	6 1/2	-	-	-	112	5,0
GCR 2 - 17	5	3	21 1/2	36 1/2	8 3/4	6 1/2	-	-	-	114	5,0
GCR 2 - 18	5	3	22 1/2	37 1/2	8 3/4	6 1/2	-	-	-	116	6,4

Nota: Todas las medidas en pulgadas, salvo que se indique lo contrario.

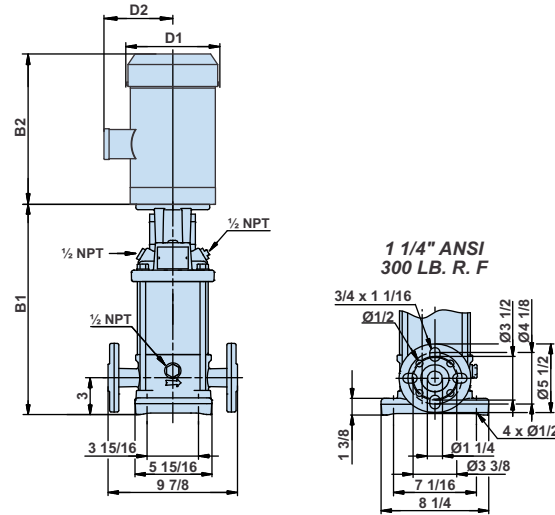
Note: All dimensions in inches unless otherwise noted.

Note: Toutes les dimensions en pouces sauf indication contraire.

2

GCRI, GCRN

Dimensiones y pesos / Dimensions and weights / Dimensions et poids



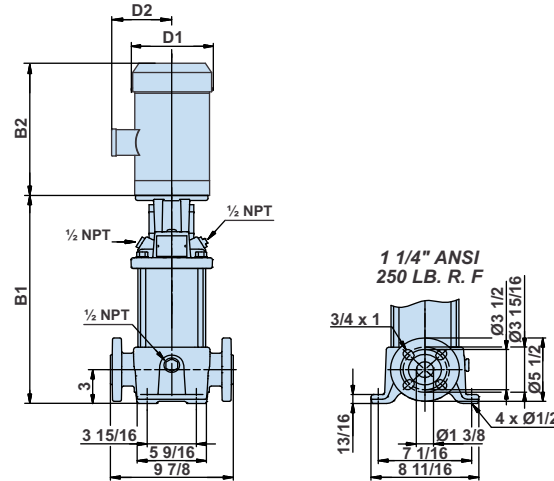
Tipo de bomba Pump type Type de pompe	HP	Fases Phase Phasé	ANSI dimensions [pulgadas] / ANSI dimensions [inch] / ANSI dimensions [pouces]									Peso bruto Gross weight Poids brut [lbs]	Volumen bruto Gross volume Volume brut [ft³]
			B1	TEFC			ODP						
				B1+B2	D1	D2	B1+B2	D1	D2				
GCRI, GCRN 2 - 3-2	1/2	1	10 1/3	21 1/4	6 1/3	4 7/8	20 1/2	5 5/8	4 1/2	71	3,6		
		3	10 1/3	20 1/4	6 1/3	4 7/8	20 1/2	5 5/8	-	68	3,6		
GCRI, GCRN 2 - 3	3/4	1	11 1/8	22 1/2	6 1/3	4 7/8	21 7/8	5 5/8	4 1/2	73	3,6		
		3	11 1/8	21 1/3	6 1/3	4 7/8	21 7/8	5 5/8	-	70	3,6		
GCRI, GCRN 2 - 4	1	1	11 3/4	24	6 1/3	4 7/8	23	5 5/8	4 1/2	79	3,6		
		3	11 3/4	23 1/4	6 1/3	4 7/8	22 5/8	5 5/8	-	74	3,6		
GCRI, GCRN 2 - 5	1 1/2	1	12 1/2	23 1/2	7 1/4	5 1/3	23 1/2	6 1/2	4 7/8	82	3,6		
		3	12 1/2	23	7 1/4	5 1/3	23	6 1/2	-	76	3,6		
GCRI, GCRN 2 - 6	1 1/2	1	13 1/4	24 1/4	7 1/4	5 1/3	24 1/4	6 1/2	4 7/8	83	5,0		
		3	13 1/4	23 5/8	7 1/4	5 1/3	23 5/8	6 1/2	-	77	5,0		
GCRI, GCRN 2 - 7	2	1	14	25 1/2	7 1/4	5 1/3	26	6 1/2	4 7/8	90	5,0		
		3	14	25	7 1/4	5 1/3	24 3/4	6 1/2	-	80	5,0		
GCRI, GCRN 2 - 8	2	1	14 5/8	26 1/4	7 1/4	5 1/3	26 5/8	6 1/2	4 7/8	91	5,0		
		3	14 5/8	25 5/8	7 1/4	5 1/3	25 1/2	6 1/2	-	81	5,0		
GCRI, GCRN 2 - 9	3	1	15 5/8	28 1/3	7 1/4	5 1/3	-	-	-	99	5,0		
		3	15 5/8	27 1/2	7 1/4	5 1/3	-	-	-	93	5,0		
GCRI, GCRN 2 - 10	3	1	16 1/3	29 1/8	7 1/4	5 1/3	-	-	-	101	5,0		
		3	16 1/3	28 1/8	7 1/4	5 1/3	-	-	-	95	5,0		
GCRI, GCRN 2 - 11	3	1	17	29 7/8	7 1/4	5 1/3	-	-	-	103	5,0		
		3	17	28 7/8	7 1/4	5 1/3	-	-	-	97	5,0		
GCRI, GCRN 2 - 12	3	1	17 3/4	30 1/2	7 1/4	5 1/3	-	-	-	105	5,0		
		3	17 3/4	29 1/2	7 1/4	5 1/3	-	-	-	99	5,0		
GCRI, GCRN 2 - 13	3	1	18 1/2	31 1/4	7 1/4	5 1/3	-	-	-	107	5,0		
		3	18 1/2	30 1/4	7 1/4	5 1/3	-	-	-	101	5,0		
GCRI, GCRN 2 - 14	5	3	19 1/8	34 1/8	8 3/4	6 1/2	-	-	-	103	5,0		
GCRI, GCRN 2 - 15	5	3	19 7/8	34 7/8	8 3/4	6 1/2	-	-	-	105	5,0		
GCRI, GCRN 2 - 16	5	3	20 3/4	35 3/4	8 3/4	6 1/2	-	-	-	107	5,0		
GCRI, GCRN 2 - 17	5	3	21 5/8	36 5/8	8 3/4	6 1/2	-	-	-	109	5,0		
GCRI, GCRN 2 - 18	5	3	22 5/8	37 1/2	8 3/4	6 1/2	-	-	-	111	6,4		

Nota: Todas las medidas en pulgadas, salvo que se indique lo contrario.

Note: All dimensions in inches unless otherwise noted.

Note: Toutes les dimensions en pouces sauf indication contraire.

Dimensiones y pesos / Dimensions and weights / Dimensions et poids



Tipo de bomba Pump type Type de pompe	HP	Fases Phase Phasé	ANSI dimensions [pulgadas] / ANSI dimensions [inch] / ANSI dimensions [pouces]									Peso bruto Gross weight Poids brut [lbs]	Volumen bruto Gross volume Volume brut [ft³]
			B1	TEFC			ODP						
				B1+B2	D1	D2	B1+B2	D1	D2				
GCR 3 - 2	1/3	1	10 1/4	21 1/8	6 1/3	4 7/8	20 1/3	5 5/8	4 1/2	69	3,6		
		3	10 1/4	20 1/8	6 1/3	4 7/8	20 1/3	5 5/8	-	67	3,6		
GCR 3 - 3	1/2	1	11	21 7/8	6 1/3	4 7/8	21	5 5/8	4 1/2	73	3,6		
		3	11	20 7/8	6 1/3	4 7/8	21	5 5/8	-	67	3,6		
GCR 3 - 4	3/4	1	11 5/8	23 1/8	6 1/3	4 7/8	22 1/2	5 5/8	4 1/2	78	3,6		
		3	11 5/8	21 7/8	6 1/3	4 7/8	22 1/2	5 5/8	-	69	3,6		
GCR 3 - 5	3/4	1	12 1/2	23 7/8	6 1/3	4 7/8	23 1/4	5 5/8	4 1/2	79	3,6		
		3	12 1/2	22 5/8	6 1/3	4 7/8	23 1/4	5 5/8	-	70	3,6		
GCR 3 - 6	1	1	13 1/8	25 1/3	6 1/3	4 7/8	24 1/3	5 5/8	4 1/2	91	3,6		
		3	13 1/8	24 1/2	6 1/3	4 7/8	24	5 5/8	-	71	3,6		
GCR 3 - 7	1 1/2	1	13 7/8	24 7/8	7 1/4	5 1/3	24 7/8	6 1/2	4 7/8	95	3,6		
		3	13 7/8	24 1/4	7 1/4	5 1/3	24 1/4	6 1/2	-	72	3,6		
GCR 3 - 8	1 1/2	1	14 3/4	25 3/4	7 1/4	5 1/3	25 3/4	6 1/2	4 7/8	96	5,0		
		3	14 3/4	25 1/4	7 1/4	5 1/3	25 1/4	6 1/2	-	73	5,0		
GCR 3 - 9	1 1/2	1	15 1/2	26 1/2	7 1/4	5 1/3	26 1/2	6 1/2	4 7/8	97	5,0		
		3	15 1/2	25 7/8	7 1/4	5 1/3	25 7/8	6 1/2	-	74	5,0		
GCR 3 - 10	2	1	16 1/8	27 3/4	7 1/4	5 1/3	28 1/4	6 1/2	4 7/8	109	5,0		
		3	16 1/8	27 1/4	7 1/4	5 1/3	27	6 1/2	-	96	5,0		
GCR 3 - 11	2	1	16 7/8	28 1/2	7 1/4	5 1/3	28 7/8	6 1/2	4 7/8	110	5,0		
		3	16 7/8	27 7/8	7 1/4	5 1/3	27 3/4	6 1/2	-	101	5,0		
GCR 3 - 12	2	1	17 5/8	29 1/4	7 1/4	5 1/3	29 5/8	6 1/2	4 7/8	111	5,0		
		3	17 5/8	28 5/8	7 1/4	5 1/3	28 1/2	6 1/2	-	102	5,0		
GCR 3 - 13	3	1	18 1/3	31 1/8	7 1/4	5 1/3	-	-	-	147	5,0		
		3	18 1/3	30 1/8	7 1/4	5 1/3	-	-	-	108	5,0		
GCR 3 - 15	3	1	19 3/4	32 1/2	7 1/4	5 1/3	-	-	-	149	5,0		
		3	19 3/4	31 1/2	7 1/4	5 1/3	-	-	-	110	5,0		
GCR 3 - 17	3	1	21 3/4	34 5/8	7 1/4	5 1/3	-	-	-	150	5,0		
		3	21 3/4	33 5/8	7 1/4	5 1/3	-	-	-	111	5,0		
GCR 3 - 19	3	1	23 1/4	36	7 1/4	5 1/3	-	-	-	156	6,4		
		3	23 1/4	35	7 1/4	5 1/3	-	-	-	113	6,4		
GCR 3 - 21	5	3	24 5/8	39 5/8	8 3/4	6 1/2	-	-	-	128	6,4		
GCR 3 - 23	5	3	26	41	8 3/4	6 1/2	-	-	-	130	6,4		
GCR 3 - 25	5	3	27 1/2	42 1/2	8 3/4	6 1/2	-	-	-	132	6,4		

Nota: Todas las medidas en pulgadas, salvo que se indique lo contrario.

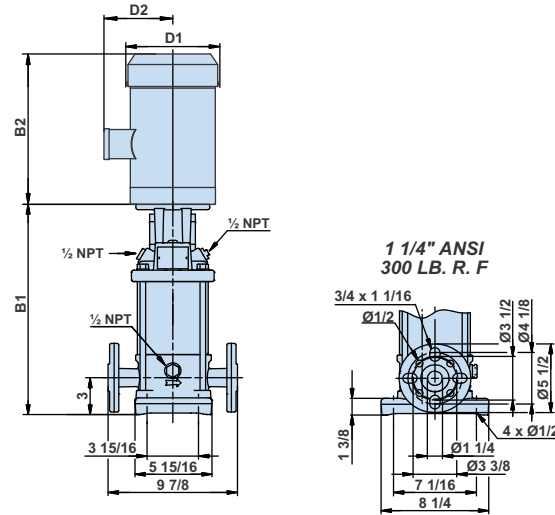
Note: All dimensions in inches unless otherwise noted.

Note: Toutes les dimensions en pouces sauf indication contraire.

3

GCRI, GCRN

Dimensiones y pesos / Dimensions and weights / Dimensions et poids



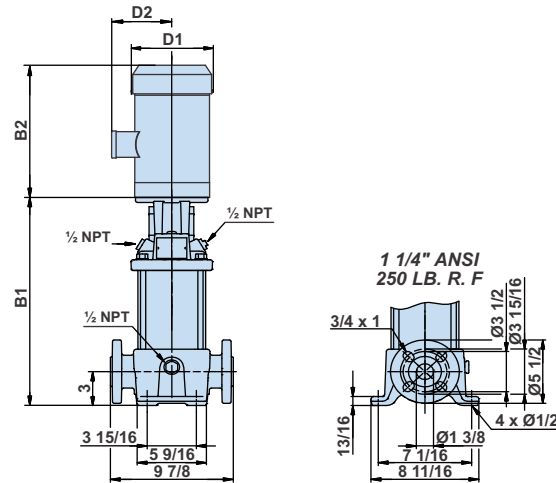
Tipo de bomba Pump type Type de pompe	HP	Fases Phase Phasé	ANSI dimensions [pulgadas] / ANSI dimensions [inch] / ANSI dimensions [pouces]									Peso bruto Gross weight Poids brut [lbs]	Volumen bruto Gross volume Volume brut [ft³]
			B1	TEFC			ODP						
				B1+B2	D1	D2	B1+B2	D1	D2				
GCRI, GCRN 3 - 2	1/3	1	10 1/3	21 1/4	6 1/3	4 7/8	20 1/2	5 5/8	4 1/2	64	3,6		
		3	10 1/3	20 1/4	6 1/3	4 7/8	20 1/2	5 5/8	-	62	3,6		
GCRI, GCRN 3 - 3	1/2	1	11 1/8	21 7/8	6 1/3	4 7/8	21 1/8	5 5/8	4 1/2	67	3,6		
		3	11 1/8	21	6 1/3	4 7/8	21 1/8	5 5/8	-	62	3,6		
GCRI, GCRN 3 - 4	3/4	1	11 7/8	23 1/4	6 1/3	4 7/8	22 5/8	5 5/8	4 1/2	73	3,6		
		3	11 7/8	22	6 1/3	4 7/8	22 5/8	5 5/8	-	63	3,6		
GCRI, GCRN 3 - 5	3/4	1	12 1/2	24	6 1/3	4 7/8	23 1/3	5 5/8	4 1/2	73	3,6		
		3	12 1/2	22 3/4	6 1/3	4 7/8	23 1/3	5 5/8	-	64	3,6		
GCRI, GCRN 3 - 6	1	1	13 1/4	25 1/2	6 1/3	4 7/8	24 1/2	5 5/8	4 1/2	86	3,6		
		3	13 1/4	24 5/8	6 1/3	4 7/8	24	5 5/8	-	65	3,6		
GCRI, GCRN 3 - 7	1 1/2	1	14	25	7 1/4	5 1/3	25	6 1/2	4 7/8	90	3,6		
		3	14	24 1/3	7 1/4	5 1/3	24 1/3	6 1/2	-	67	3,6		
GCRI, GCRN 3 - 8	1 1/2	1	14 7/8	25 7/8	7 1/4	5 1/3	25 7/8	6 1/2	4 7/8	91	5,0		
		3	14 7/8	25 1/3	7 1/4	5 1/3	25 1/3	6 1/2	-	68	5,0		
GCRI, GCRN 3 - 9	1 1/2	1	15 5/8	26 5/8	7 1/4	5 1/3	26 5/8	6 1/2	4 7/8	92	5,0		
		3	15 5/8	26	7 1/4	5 1/3	26	6 1/2	-	69	5,0		
GCRI, GCRN 3 - 10	2	1	16 1/4	27 7/8	7 1/4	5 1/3	28 1/3	6 1/2	4 7/8	104	5,0		
		3	16 1/4	27 1/3	7 1/4	5 1/3	27 1/8	6 1/2	-	91	5,0		
GCRI, GCRN 3 - 11	2	1	17	28 5/8	7 1/4	5 1/3	29	6 1/2	4 7/8	105	5,0		
		3	17	28	7 1/4	5 1/3	27 7/8	6 1/2	-	95	5,0		
GCRI, GCRN 3 - 12	2	1	17 3/4	29 1/3	7 1/4	5 1/3	29 3/4	6 1/2	4 7/8	106	5,0		
		3	17 3/4	28 3/4	7 1/4	5 1/3	28 1/2	6 1/2	-	96	5,0		
GCRI, GCRN 3 - 13	3	1	18 1/2	31 1/4	7 1/4	5 1/3	-	-	-	139	5,0		
		3	18 1/2	30 1/4	7 1/4	5 1/3	-	-	-	100	5,0		
GCRI, GCRN 3 - 15	3	1	19 7/8	32 5/8	7 1/4	5 1/3	-	-	-	141	5,0		
		3	19 7/8	31 5/8	7 1/4	5 1/3	-	-	-	102	5,0		
GCRI, GCRN 3 - 17	3	1	21 7/8	34 3/4	7 1/4	5 1/3	-	-	-	143	5,0		
		3	21 7/8	33 3/4	7 1/4	5 1/3	-	-	-	104	5,0		
GCRI, GCRN 3 - 19	3	1	23 1/3	36 1/8	7 1/4	5 1/3	-	-	-	148	6,4		
		3	23 1/3	35 1/8	7 1/4	5 1/3	-	-	-	106	6,4		
GCRI, GCRN 3 - 21	5	3	24 3/4	39 5/8	8 3/4	6 1/2	-	-	-	121	6,4		
GCRI, GCRN 3 - 23	5	3	26 1/8	41 1/8	8 3/4	6 1/2	-	-	-	122	6,4		
GCRI, GCRN 3 - 25	5	3	27 1/2	42 1/2	8 3/4	6 1/2	-	-	-	124	6,4		

Nota: Todas las medidas en pulgadas, salvo que se indique lo contrario.

Note: All dimensions in inches unless otherwise noted.

Note: Toutes les dimensions en pouces sauf indication contraire.

Dimensiones y pesos / Dimensions and weights / Dimensions et poids



Tipo de bomba Pump type Type de pompe	HP	Fases Phase Phasé	ANSI dimensions [pulgadas] / ANSI dimensions [inch] / ANSI dimensions [pouces]							Peso bruto Gross weight Poids brut [lbs]	Volumen bruto Gross volume Volume brut [ft ³]
			B1	TEFC			ODP				
				B1+B2	D1	D2	B1+B2	D1	D2		
GCR 4 - 2-1	1/2	1	11	21 7/8	6 1/3	4 7/8	21	5 5/8	4 1/2	71	3,6
		3	11	20 7/8	6 1/3	4 7/8	21	5 5/8	-	68	3,6
GCR 4 - 2	3/4	1	11	22 1/2	6 1/3	4 7/8	21 7/8	5 5/8	4 1/2	73	3,6
		3	11	21 1/4	6 1/3	4 7/8	21 7/8	5 5/8	-	70	3,6
GCR 4 - 3	1 1/2	1	12	23 1/8	7 1/4	5 1/3	23 1/8	6 1/2	4 7/8	83	3,6
		3	12	22 1/2	7 1/4	5 1/3	22 1/2	6 1/2	-	77	3,6
GCR 4 - 4	1 1/2	1	13 1/8	24 1/8	7 1/4	5 1/3	24 1/8	6 1/2	4 7/8	84	5,0
		3	13 1/8	23 1/2	7 1/4	5 1/3	23 1/2	6 1/2	-	78	5,0
GCR 4 - 5	2	1	14 1/2	26	7 1/4	5 1/3	26 1/2	6 1/2	4 7/8	92	5,0
		3	14 1/2	25 1/2	7 1/4	5 1/3	25 1/4	6 1/2	-	82	5,0
GCR 4 - 6	3	1	15 1/2	28 1/4	7 1/4	5 1/3	-	-	-	101	5,0
		3	15 1/2	27 1/4	7 1/4	5 1/3	-	-	-	95	5,0
GCR 4 - 8-7	3	1	17 5/8	30 1/2	7 1/4	5 1/3	-	-	-	104	5,0
		3	17 5/8	29 1/2	7 1/4	5 1/3	-	-	-	98	5,0
GCR 4 - 8	3	1	17 5/8	30 1/2	7 1/4	5 1/3	-	-	-	106	5,0
		3	17 5/8	29 1/2	7 1/4	5 1/3	-	-	-	100	5,0
GCR 4 - 9	5	3	19 1/4	34 1/4	8 3/4	6 1/2	-	-	-	110	5,0
GCR 4 - 10	5	3	20 1/3	35 1/3	8 3/4	6 1/2	-	-	-	112	5,0
GCR 4 - 11	5	3	21 1/2	36 1/3	8 3/4	6 1/2	-	-	-	114	5,0
GCR 4 - 12	5	3	22 1/2	37 1/2	8 3/4	6 1/2	-	-	-	116	6,4
GCR 4 - 13	5	3	23 1/2	38 1/2	8 3/4	6 1/2	-	-	-	118	6,4
GCR 4 - 14	5	3	24 5/8	39 5/8	8 3/4	6 1/2	-	-	-	120	9,4
GCR 4 - 15	7 1/2	3	25 5/8	40 5/8	8 3/4	6 1/2	-	-	-	128	9,4
GCR 4 - 16	7 1/2	3	26 3/4	41 3/4	8 3/4	6 1/2	-	-	-	130	9,4

Nota: Todas las medidas en pulgadas, salvo que se indique lo contrario.

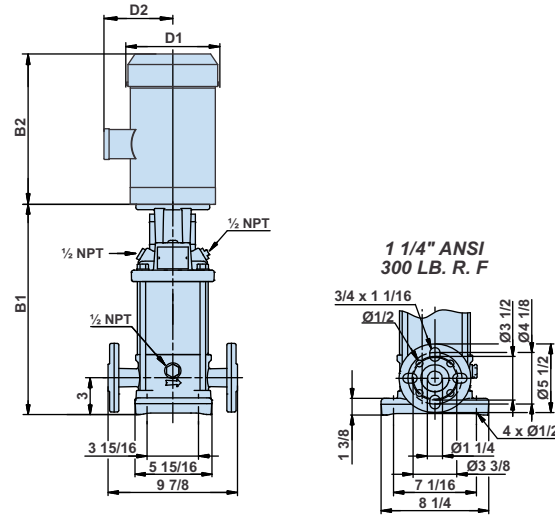
Note: All dimensions in inches unless otherwise noted.

Note: Toutes les dimensions en pouces sauf indication contraire.

4

GCRI, GCRN

Dimensiones y pesos / Dimensions and weights / Dimensions et poids



Tipo de bomba Pump type Type de pompe	HP	Fases Phase Phasé	ANSI dimensions [pulgadas] / ANSI dimensions [inch] / ANSI dimensions [pouces]						Peso bruto Gross weight Poids brut [lbs]	Volumen bruto Gross volume Volume brut [ft ³]	
			B1	TEFC			ODP				
				B1+B2	D1	D2	B1+B2	D1			D2
GCRI, GCRN 4 - 2-1	1/2	1	11 1/8	21 7/8	6 1/3	4 7/8	21 1/8	5 5/8	4 1/2	66	3,6
		3	11 1/8	21	6 1/3	4 7/8	21 1/8	5 5/8	-	63	3,6
GCRI, GCRN 4 - 2	3/4	1	11 1/8	22 1/2	6 1/3	4 7/8	22	5 5/8	4 1/2	68	3,6
		3	11 1/8	21 1/4	6 1/3	4 7/8	22	5 5/8	-	65	3,6
GCRI, GCRN 4 - 3	1 1/2	1	12 1/8	23 1/8	7 1/4	5 1/3	23 1/4	6 1/2	4 7/8	78	3,6
		3	12 1/8	22 1/2	7 1/4	5 1/3	22 5/8	6 1/2	-	72	3,6
GCRI, GCRN 4 - 4	1 1/2	1	13 1/4	24 2/8	7 1/4	5 1/3	24 1/4	6 1/2	4 7/8	79	5,0
		3	13 1/4	23 1/2	7 1/4	5 1/3	23 5/8	6 1/2	-	73	5,0
GCRI, GCRN 4 - 5	2	1	14 1/2	26 1/7	7 1/4	5 1/3	26 1/2	6 1/2	4 7/8	87	5,0
		3	14 1/2	25 1/2	7 1/4	5 1/3	25 1/3	6 1/2	-	77	5,0
GCRI, GCRN 4 - 6	3	1	15 5/8	28 2/4	7 1/4	5 1/3	-	-	-	96	5,0
		3	15 5/8	27 2/4	7 1/4	5 1/3	-	-	-	90	5,0
GCRI, GCRN 4 - 8-7	3	1	17 3/4	30 1/2	7 1/4	5 1/3	-	-	-	99	5,0
		3	17 3/4	29 1/2	7 1/4	5 1/3	-	-	-	93	5,0
GCRI, GCRN 4 - 8	3	1	17 3/4	30 1/2	7 1/4	5 1/3	-	-	-	101	5,0
		3	17 3/4	29 1/2	7 1/4	5 1/3	-	-	-	95	5,0
GCRI, GCRN 4 - 9	5	3	19 1/2	34 1/3	8 3/4	6 1/2	-	-	-	105	5,0
GCRI, GCRN 4 - 10	5	3	20 1/2	35 1/2	8 3/4	6 1/2	-	-	-	107	5,0
GCRI, GCRN 4 - 11	5	3	21 1/2	36 1/2	8 3/4	6 1/2	-	-	-	109	5,0
GCRI, GCRN 4 - 12	5	3	22 5/8	37 1/2	8 3/4	6 1/2	-	-	-	111	6,4
GCRI, GCRN 4 - 13	5	3	23 5/8	38 1/2	8 3/4	6 1/2	-	-	-	113	6,4
GCRI, GCRN 4 - 14	5	3	24 3/4	39 5/8	8 3/4	6 1/2	-	-	-	115	9,4
GCRI, GCRN 4 - 15	7 1/2	3	25 3/4	40 3/4	8 3/4	6 1/2	-	-	-	123	9,4
GCRI, GCRN 4 - 16	7 1/2	3	26 7/8	41 3/4	8 3/4	6 1/2	-	-	-	125	9,4

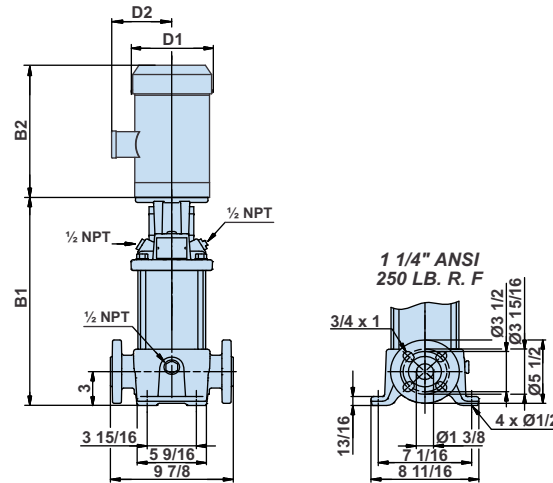
Nota: Todas las medidas en pulgadas, salvo que se indique lo contrario.

Note: All dimensions in inches unless otherwise noted.

Note: Toutes les dimensions en pouces sauf indication contraire.



Dimensiones y pesos / Dimensions and weights / Dimensions et poids



Tipo de bomba Pump type Type de pompe	HP	Fases Phase Phasé	ANSI dimensions [pulgadas] / ANSI dimensions [inch] / ANSI dimensions [pouces]							Peso bruto Gross weight Poids brut [lbs]	Volumen bruto Gross volume Volume brut [ft ³]
			B1	TEFC			ODP				
				B1+B2	D1	D2	B1+B2	D1	D2		
GCR 5 - 2	3/4	1	11	22 1/2	6 1/3	4 7/8	21 3/4	5 5/8	4 1/2	77	3,6
		3	11	21 1/4	6 1/3	4 7/8	21 3/4	5 5/8	-	68	3,6
GCR 5 - 3	1	1	12	24 1/4	6 1/3	4 7/8	23 1/4	5 5/8	4 1/2	90	3,6
		3	12	23 1/2	6 1/3	4 7/8	22 7/8	5 5/8	-	69	3,6
GCR 5 - 4	1 1/2	1	13 1/8	24 1/8	7 1/4	5 1/3	24 1/8	6 1/2	4 7/8	94	3,6
		3	13 1/8	23 1/2	7 1/4	5 1/3	23 1/2	6 1/2	-	71	3,6
GCR 5 - 5	1 1/2	1	14 1/2	25 1/2	7 1/4	5 1/3	25 1/2	6 1/2	4 7/8	95	5,0
		3	14 1/2	24 7/8	7 1/4	5 1/3	24 7/8	6 1/2	-	72	5,0
GCR 5 - 6	2	1	15 1/2	27 1/8	7 1/4	5 1/3	27 1/2	6 1/2	4 7/8	108	5,0
		3	15 1/2	26 1/2	7 1/4	5 1/3	26 1/3	6 1/2	-	95	5,0
GCR 5 - 7	2	1	16 1/2	28 1/8	7 1/4	5 1/3	28 1/2	6 1/2	4 7/8	109	5,0
		3	16 1/2	27 1/2	7 1/4	5 1/3	27 1/3	6 1/2	-	100	5,0
GCR 5 - 8	3	1	17 5/8	30 1/2	7 1/4	5 1/3	-	-	-	145	5,0
		3	17 5/8	29 1/2	7 1/4	5 1/3	-	-	-	106	5,0
GCR 5 - 9	3	1	19 1/4	32 1/8	7 1/4	5 1/3	-	-	-	147	5,0
		3	19 1/4	31 1/8	7 1/4	5 1/3	-	-	-	108	5,0
GCR 5 - 10	3	1	20 1/3	33 1/8	7 1/4	5 1/3	-	-	-	148	5,0
		3	20 1/3	32 1/8	7 1/4	5 1/3	-	-	-	109	5,0
GCR 5 - 11	5	3	21 1/2	36 1/3	8 3/4	6 1/2	-	-	-	120	5,0
GCR 5 - 12	5	3	22 1/2	37 1/2	8 3/4	6 1/2	-	-	-	121	6,4
GCR 5 - 13	5	3	23 1/2	38 1/2	8 3/4	6 1/2	-	-	-	122	6,4
GCR 5 - 14	5	3	24 5/8	39 5/8	8 3/4	6 1/2	-	-	-	127	6,4
GCR 5 - 15	5	3	25 5/8	40 5/8	8 3/4	6 1/2	-	-	-	128	6,4
GCR 5 - 16	5	3	26 3/4	41 5/8	8 3/4	6 1/2	-	-	-	129	6,4
GCR 5 - 18	7 1/2	3	29	44	8 3/4	6 1/2	-	-	-	188	9,4
GCR 5 - 20	7 1/2	3	31 1/8	46 1/8	8 3/4	6 1/2	-	-	-	190	10,6
GCR 5 - 22	7 1/2	3	33 1/4	48 1/4	8 3/4	6 1/2	-	-	-	287	10,6
GCR 5 - 24	7 1/2	3	35 1/3	50 1/4	8 3/4	6 1/2	-	-	-	290	12,2

Nota: Todas las medidas en pulgadas, salvo que se indique lo contrario.

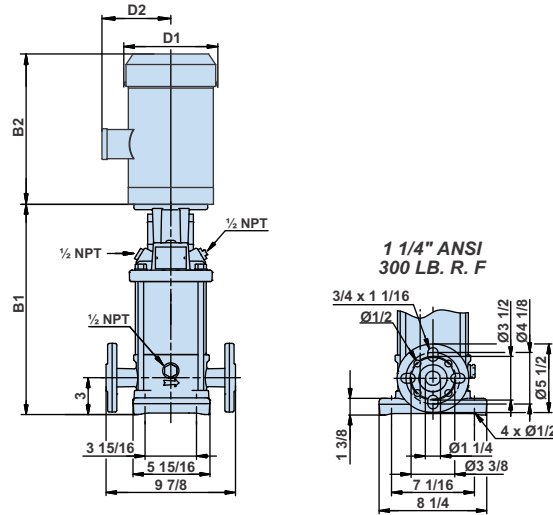
Note: All dimensions in inches unless otherwise noted.

Note: Toutes les dimensions en pouces sauf indication contraire.

5

GCRI, GCRN

Dimensiones y pesos / Dimensions and weights / Dimensions et poids

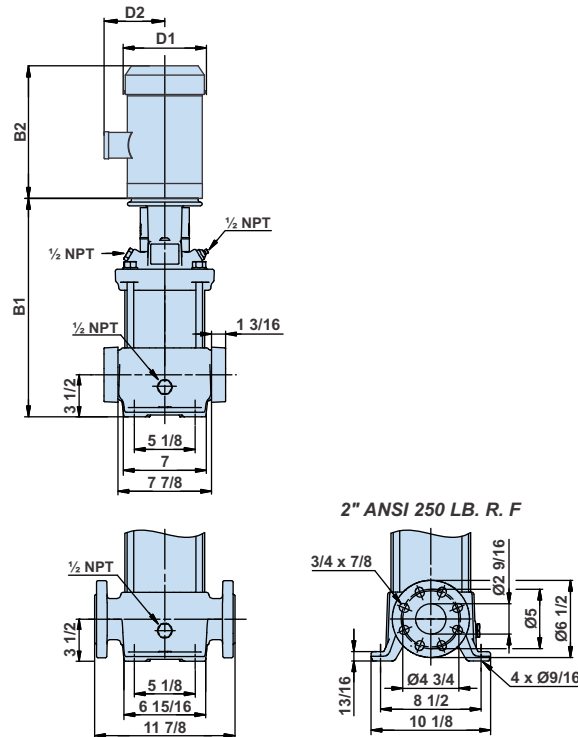


Tipo de bomba Pump type Type de pompe	HP	Fases Phase Phasé	ANSI dimensions [pulgadas] / ANSI dimensions [inch] / ANSI dimensions [pouces]						Peso bruto Gross weight Poids brut [lbs]	Volumen bruto Gross volume Volume brut [ft³]	
			B1	TEFC			ODP				
				B1+B2	D1	D2	B1+B2	D1			D2
GCRI, GCRN 5 - 2	3/4	1	11 1/8	22 1/2	6 1/3	4 7/8	22	5 5/8	4 1/2	71	3,6
		3	11 1/8	21 1/3	6 1/3	4 7/8	22	5 5/8	-	62	3,6
GCRI, GCRN 5 - 3	1	1	12 1/8	24 1/3	6 1/3	4 7/8	23 1/3	5 5/8	4 1/2	85	3,6
		3	12 1/8	23 5/8	6 1/3	4 7/8	23	5 5/8	-	64	3,6
GCRI, GCRN 5 - 4	1 1/2	1	13 1/4	24 1/4	7 1/4	5 1/3	24 1/4	6 1/2	4 7/8	89	3,6
		3	13 1/4	23 5/8	7 1/4	5 1/3	23 5/8	6 1/2	-	65	3,6
GCRI, GCRN 5 - 5	1 1/2	1	14 1/2	25 1/2	7 1/4	5 1/3	25 1/2	6 1/2	4 7/8	90	5,0
		3	14 1/2	25	7 1/4	5 1/3	25	6 1/2	-	67	5,0
GCRI, GCRN 5 - 6	2	1	15 5/8	27 1/4	7 1/4	5 1/3	27 5/8	6 1/2	4 7/8	103	5,0
		3	15 5/8	26 5/8	7 1/4	5 1/3	26 1/2	6 1/2	-	90	5,0
GCRI, GCRN 5 - 7	2	1	16 5/8	28 1/4	7 1/4	5 1/3	28 5/8	6 1/2	4 7/8	104	5,0
		3	16 5/8	27 5/8	7 1/4	5 1/3	27 1/2	6 1/2	-	94	5,0
GCRI, GCRN 5 - 8	3	1	17 3/4	30 1/2	7 1/4	5 1/3	-	-	-	138	5,0
		3	17 3/4	29 1/2	7 1/4	5 1/3	-	-	-	99	5,0
GCRI, GCRN 5 - 9	3	1	19 1/2	32 1/4	7 1/4	5 1/3	-	-	-	139	5,0
		3	19 1/2	31 1/4	7 1/4	5 1/3	-	-	-	100	5,0
GCRI, GCRN 5 - 10	3	1	20 1/2	33 1/4	7 1/4	5 1/3	-	-	-	141	5,0
		3	20 1/2	32 1/4	7 1/4	5 1/3	-	-	-	102	5,0
GCRI, GCRN 5 - 11	5	3	21 1/2	36 1/2	8 3/4	6 1/2	-	-	-	112	5,0
GCRI, GCRN 5 - 12	5	3	22 5/8	37 1/2	8 3/4	6 1/2	-	-	-	114	6,4
GCRI, GCRN 5 - 13	5	3	23 5/8	38 5/8	8 3/4	6 1/2	-	-	-	115	6,4
GCRI, GCRN 5 - 14	5	3	24 3/4	39 5/8	8 3/4	6 1/2	-	-	-	120	6,4
GCRI, GCRN 5 - 15	5	3	25 3/4	40 3/4	8 3/4	6 1/2	-	-	-	121	6,4
GCRI, GCRN 5 - 16	5	3	26 7/8	41 7/8	8 3/4	6 1/2	-	-	-	122	6,4
GCRI, GCRN 5 - 18	7 1/2	3	29 1/8	44 1/8	8 3/4	6 1/2	-	-	-	180	9,4
GCRI, GCRN 5 - 20	7 1/2	3	31 1/4	46 1/4	8 3/4	6 1/2	-	-	-	183	10,6
GCRI, GCRN 5 - 22	7 1/2	3	33 1/3	48 1/3	8 3/4	6 1/2	-	-	-	279	10,6
GCRI, GCRN 5 - 24	7 1/2	3	35 1/2	50 1/2	8 3/4	6 1/2	-	-	-	282	12,2

Nota: Todas las medidas en pulgadas, salvo que se indique lo contrario.

Note: All dimensions in inches unless otherwise noted.

Note: Toutes les dimensions en pouces sauf indication contraire.

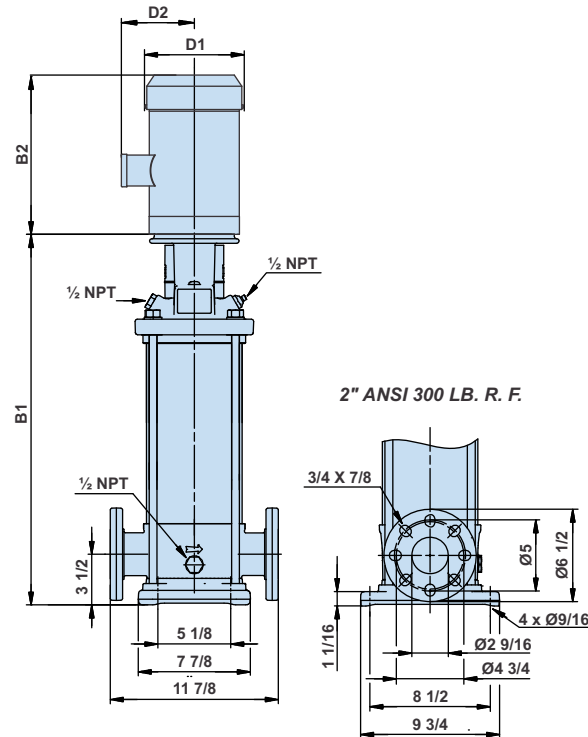


Tipo de bomba Pump type Type de pompe	HP	Fases Phase Phasé	ANSI dimensions [pulgadas] / ANSI dimensions [inch] / ANSI dimensions [pouces]							Peso bruto Gross weight Poids brut [lbs]	Volumen bruto Gross volume Volume brut [ft ³]
			B1	TEFC			ODP				
				B1+B2	D1	D2	B1+B2	D1	D2		
GCR 10 - 1	3/4	1	13 1/2	24 7/8	6 1/3	4 7/8	24 1/3	5 5/8	4 1/2	115	5,0
		3	13 1/2	23 3/4	6 1/3	4 7/8	24 1/3	5 5/8	-	106	5,0
GCR 10 - 2	1 1/2	1	13 5/8	24 5/8	7 1/4	5 1/3	24 5/8	6 1/2	4 7/8	128	5,0
		3	13 5/8	24 1/8	7 1/4	5 1/3	24 1/8	6 1/2	-	106	5,0
GCR 10 - 3	3	1	14 7/8	27 5/8	7 1/4	5 1/3	-	-	-	183	5,0
		3	14 7/8	26 5/8	7 1/4	5 1/3	-	-	-	143	5,0
GCR 10 - 4	3	1	16 5/8	29 1/2	7 1/4	5 1/3	-	-	-	183	5,0
		3	16 5/8	28 1/2	7 1/4	5 1/3	-	-	-	146	5,0
GCR 10 - 5	5	3	17 7/8	32 3/4	8 3/4	6 1/2	-	-	-	157	5,0
GCR 10 - 6	5	3	19	34	8 3/4	6 1/2	-	-	-	159	5,0
GCR 10 - 7	5	3	20 1/3	35 1/3	8 3/4	6 1/2	-	-	-	161	9,4
GCR 10 - 8	7 1/2	3	21 5/8	36 1/2	8 3/4	6 1/2	-	-	-	223	9,4
GCR 10 - 9	7 1/2	3	22 3/4	37 3/4	8 3/4	6 1/2	-	-	-	225	9,4
GCR 10 - 10	7 1/2	3	24	38 7/8	8 3/4	6 1/2	-	-	-	227	9,4
GCR 10 - 12	10	3	26 1/3	43	10 1/3	7 1/2	-	-	-	232	9,4
GCR 10 - 14	10	3	29 7/8	46 5/8	10 1/3	7 1/2	-	-	-	238	10,6
GCR 10 - 16	15	3	32 1/4	53 1/8	12 1/4	9 1/2	-	-	-	408	12,2
GCR 10 - 17	15	3	33 1/2	54 1/3	12 1/4	9 1/2	-	-	-	412	12,2

Nota: Todas las medidas en pulgadas, salvo que se indique lo contrario.

Note: All dimensions in inches unless otherwise noted.

Note: Toutes les dimensions en pouces sauf indication contraire.

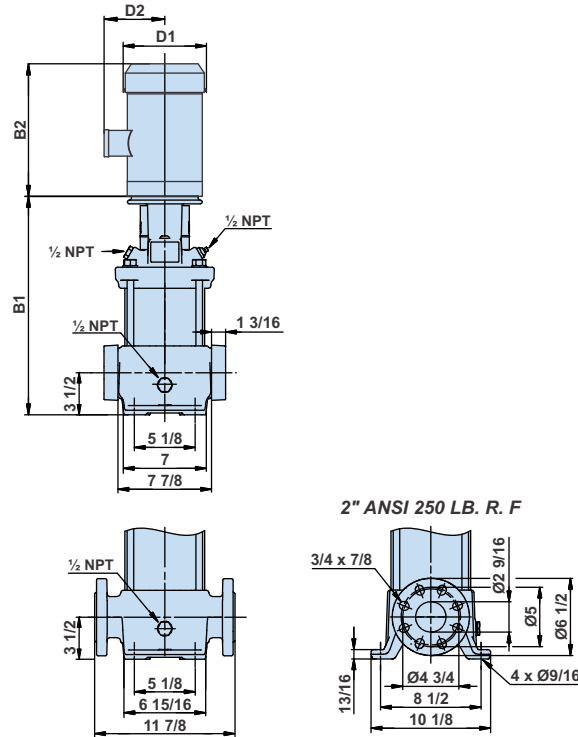


Tipo de bomba Pump type Type de pompe	HP	Fases Phase Phasé	ANSI dimensions [pulgadas] / ANSI dimensions [inch] / ANSI dimensions [pouces]							Peso bruto Gross weight Poids brut [lbs]	Volumen bruto Gross volume Volume brut [ft³]
			B1	TEFC			ODP				
				B1+B2	D1	D2	B1+B2	D1	D2		
GCRI, GCRN 10 - 1	3/4	1	13 7/8	25 1/3	6 1/3	4 7/8	24 3/4	5 5/8	4 1/2	106	5,0
		3	13 7/8	24 1/8	6 1/3	4 7/8	24 3/4	5 5/8	-	97	5,0
GCRI, GCRN 10 - 2	1 1/2	1	14	25 1/8	7 1/4	5 1/3	25 1/8	6 1/2	4 7/8	121	5,0
		3	14	24 1/2	7 1/4	5 1/3	24 1/2	6 1/2	-	99	5,0
GCRI, GCRN 10 - 3	3	1	15 1/4	28	7 1/4	5 1/3	-	-	-	176	5,0
		3	15 1/4	27	7 1/4	5 1/3	-	-	-	137	5,0
GCRI, GCRN 10 - 4	3	1	17	29 7/8	7 1/4	5 1/3	-	-	-	176	5,0
		3	17	28 7/8	7 1/4	5 1/3	-	-	-	139	5,0
GCRI, GCRN 10 - 5	5	3	18 1/4	33 1/4	8 3/4	6 1/2	-	-	-	150	5,0
GCRI, GCRN 10 - 6	5	3	19 1/2	34 1/3	8 3/4	6 1/2	-	-	-	152	5,0
GCRI, GCRN 10 - 7	5	3	20 3/4	35 3/4	8 3/4	6 1/2	-	-	-	154	9,4
GCRI, GCRN 10 - 8	7 1/2	3	22	37	8 3/4	6 1/2	-	-	-	216	9,4
GCRI, GCRN 10 - 9	7 1/2	3	23 1/8	38 1/8	8 3/4	6 1/2	-	-	-	218	9,4
GCRI, GCRN 10 - 10	7 1/2	3	24 1/3	39 1/4	8 3/4	6 1/2	-	-	-	221	9,4
GCRI, GCRN 10 - 12	10	3	26 5/8	43 1/2	10 1/3	7 1/2	-	-	-	225	9,4
GCRI, GCRN 10 - 14	10	3	30 1/3	47	10 1/3	7 1/2	-	-	-	229	10,6
GCRI, GCRN 10 - 16	15	3	32 5/8	53 1/2	12 1/4	9 1/2	-	-	-	399	12,2
GCRI, GCRN 10 - 17	15	3	33 7/8	54 3/4	12 1/4	9 1/2	-	-	-	404	12,2

Nota: Todas las medidas en pulgadas, salvo que se indique lo contrario.

Note: All dimensions in inches unless otherwise noted.

Note: Toutes les dimensions en pouces sauf indication contraire.

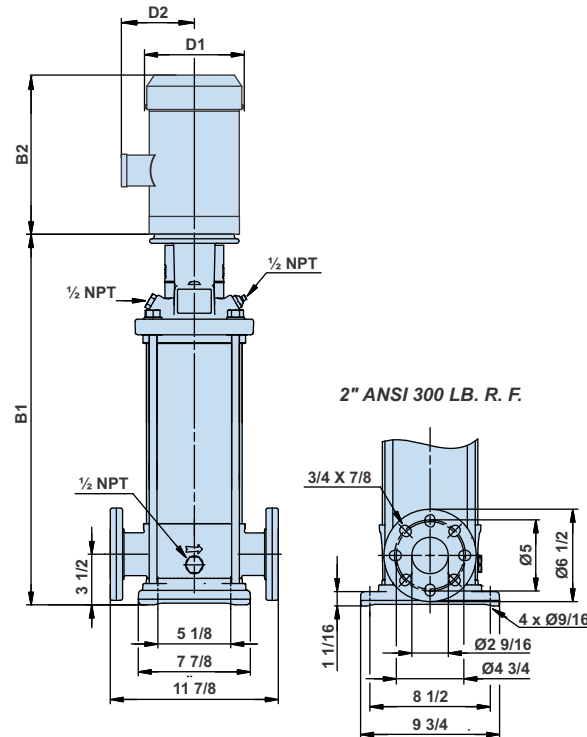


Tipo de bomba Pump type Type de pompe	HP	Fases Phase Phasé	ANSI dimensions [pulgadas] / ANSI dimensions [inch] / ANSI dimensions [pouces]							Peso bruto Gross weight Poids brut [lbs]	Volumen bruto Gross volume Volume brut [ft ³]
			B1	TEFC			ODP				
				B1+B2	D1	D2	B1+B2	D1	D2		
GCR 15 - 1	2	1	15 3/4	27 1/3	7 1/4	5 1/3	27 3/4	6 1/2	4 7/8	139	5,0
GCR 15 - 2	5	3	15 3/4	26 3/4	7 1/4	5 1/3	26 5/8	6 1/2	-	128	5,0
GCR 15 - 2	5	3	16 1/3	31 1/3	8 3/4	6 1/2	-	-	-	152	5,0
GCR 15 - 3	5	3	18 1/3	33 1/4	8 3/4	6 1/2	-	-	-	154	9,4
GCR 15 - 4	7 1/2	3	20 1/8	35	8 3/4	6 1/2	-	-	-	214	9,4
GCR 15 - 5	10	3	21 7/8	38 5/8	10 1/3	7 1/2	-	-	-	218	9,4
GCR 15 - 6	10	3	24 7/8	41 5/8	10 1/3	7 1/2	-	-	-	223	9,4
GCR 15 - 7	15	3	26 5/8	47 1/2	12 1/4	9 1/2	-	-	-	364	10,6
GCR 15 - 8	15	3	28 1/2	49 1/3	12 1/4	9 1/2	-	-	-	395	10,6
GCR 15 - 9	15	3	30 1/4	51 1/8	12 1/4	9 1/2	-	-	-	401	10,6
GCR 15 - 10	20	3	35	55 7/8	12 1/4	9 1/2	-	-	-	417	16,5
GCR 15 - 12	25	3	38 1/2	63 3/4	14 1/8	11 5/8	-	-	-	512	19,1

Nota: Todas las medidas en pulgadas, salvo que se indique lo contrario.

Note: All dimensions in inches unless otherwise noted.

Note: Toutes les dimensions en pouces sauf indication contraire.

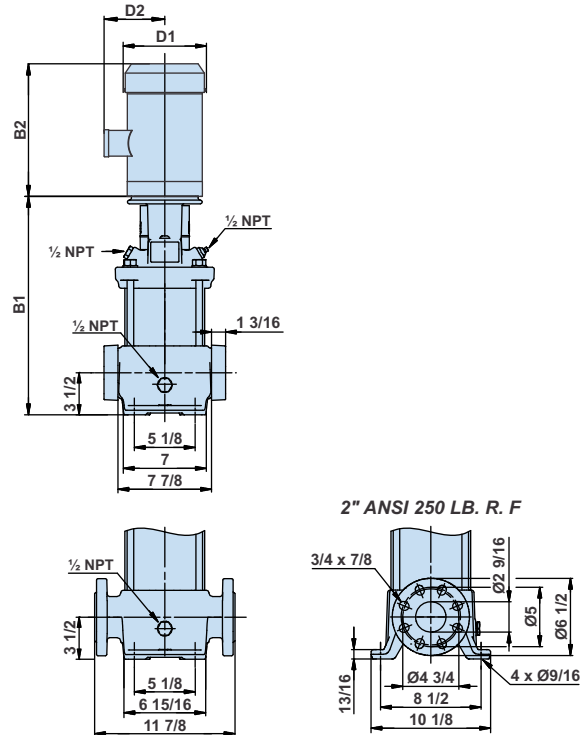


Tipo de bomba Pump type Type de pompe	HP	Fases Phase Phasé	ANSI dimensions [pulgadas] / ANSI dimensions [inch] / ANSI dimensions [pouces]							Peso bruto Gross weight Poids brut [lbs]	Volumen bruto Gross volume Volume brut [ft³]
			B1	TEFC			ODP				
				B1+B2	D1	D2	B1+B2	D1	D2		
GCRI, GCRN 15 - 1	2	1	15 3/4	27 1/3	7 1/4	5 1/3	27 3/4	6 1/2	4 7/8	130	5,0
GCRI, GCRN 15 - 2	5	3	15 3/4	26 3/4	7 1/4	5 1/3	26 5/8	6 1/2	-	121	5,0
GCRI, GCRN 15 - 3	5	3	16 1/3	31 1/3	8 3/4	6 1/2	-	-	-	146	5,0
GCRI, GCRN 15 - 4	5	3	18 1/3	33 1/4	8 3/4	6 1/2	-	-	-	148	9,4
GCRI, GCRN 15 - 4	7 1/2	3	20 1/8	35	8 3/4	6 1/2	-	-	-	207	9,4
GCRI, GCRN 15 - 5	10	3	21 7/8	38 5/8	10 1/3	7 1/2	-	-	-	214	9,4
GCRI, GCRN 15 - 6	10	3	24 7/8	41 5/8	10 1/3	7 1/2	-	-	-	216	9,4
GCRI, GCRN 15 - 7	15	3	26 5/8	47 1/2	12 1/4	9 1/2	-	-	-	357	10,6
GCRI, GCRN 15 - 8	15	3	28 1/2	49 1/3	12 1/4	9 1/2	-	-	-	388	10,6
GCRI, GCRN 15 - 9	15	3	30 1/4	51 1/8	12 1/4	9 1/2	-	-	-	392	10,6
GCRI, GCRN 15 - 10	20	3	35	55 7/8	12 1/4	9 1/2	-	-	-	408	16,5
GCRI, GCRN 15 - 12	25	3	38 1/2	63 3/4	14 1/8	11 5/8	-	-	-	505	19,1

Nota: Todas las medidas en pulgadas, salvo que se indique lo contrario.

Note: All dimensions in inches unless otherwise noted.

Note: Toutes les dimensions en pouces sauf indication contraire.

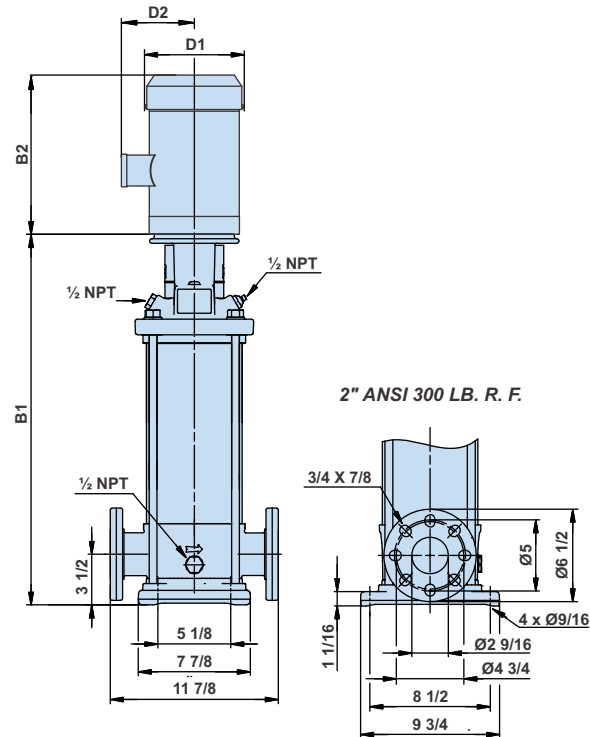


Tipo de bomba Pump type Type de pompe	HP	Fases Phase Phasé	ANSI dimensions [pulgadas] / ANSI dimensions [inch] / ANSI dimensions [pouces]				Peso bruto Gross weight Poids brut [lbs]	Volumen bruto Gross volume Volume brut [ft ³]
			B1	TEFC				
				B1+B2	D1	D2		
GCR 20 - 1	3	1	15 3/4	28 1/2	7 1/4	5 1/3	181	5,0
GCR 20 - 2	5	3	15 3/4	27 1/2	7 1/4	5 1/3	141	5,0
GCR 20 - 3	7 1/2	3	16 1/3	31 1/3	8 3/4	6 1/2	152	5,0
GCR 20 - 4	10	3	18 1/3	33 1/4	8 3/4	6 1/2	209	9,4
GCR 20 - 5	15	3	21 1/3	38 1/8	10 1/3	7 1/2	214	9,4
GCR 20 - 6	15	3	23 1/8	44	12 1/4	9 1/2	355	9,4
GCR 20 - 7	20	3	24 7/8	45 3/4	12 1/4	9 1/2	359	9,4
GCR 20 - 8	20	3	26 5/8	47 1/2	12 1/4	9 1/2	404	10,6
GCR 20 - 9	25	3	31 1/2	52 1/3	12 1/4	9 1/2	408	16,5
GCR 20 - 10	25	3	35	60 1/4	14 1/8	11 5/8	505	16,5

Nota: Todas las medidas en pulgadas, salvo que se indique lo contrario.

Note: All dimensions in inches unless otherwise noted.

Note: Toutes les dimensions en pouces sauf indication contraire.



Tipo de bomba Pump type Type de pompe	HP	Fases Phase Phasé	ANSI dimensions [pulgadas] / ANSI dimensions [inch] / ANSI dimensions [pouces]				Peso bruto Gross weight Poids brut [lbs]	Volumen bruto Gross volume Volume brut [ft³]
			B1	TEFC				
				B1+B2	D1	D2		
GCRI, GCRN 20 - 1	3	1	15 5/8	28 1/2	7 1/4	5 1/3	174	5,0
		3	15 5/8	27 1/2	7 1/4	5 1/3	135	5,0
GCRI, GCRN 20 - 2	5	3	16 1/4	31 1/4	8 3/4	6 1/2	146	5,0
GCRI, GCRN 20 - 3	7 1/2	3	18 1/4	33 1/4	8 3/4	6 1/2	203	9,4
GCRI, GCRN 20 - 4	10	3	21 1/4	38	10 1/3	7 1/2	207	9,4
GCRI, GCRN 20 - 5	15	3	23	43 7/8	12 1/4	9 1/2	351	9,4
GCRI, GCRN 20 - 6	15	3	24 7/8	45 5/8	12 1/4	9 1/2	353	9,4
GCRI, GCRN 20 - 7	20	3	26 5/8	47 1/2	12 1/4	9 1/2	397	10,6
GCRI, GCRN 20 - 8	20	3	31 1/3	52 1/4	12 1/4	9 1/2	401	16,5
GCRI, GCRN 20 - 10	25	3	34 7/8	60 1/8	14 1/8	11 5/8	498	16,5

Nota: Todas las medidas en pulgadas, salvo que se indique lo contrario.

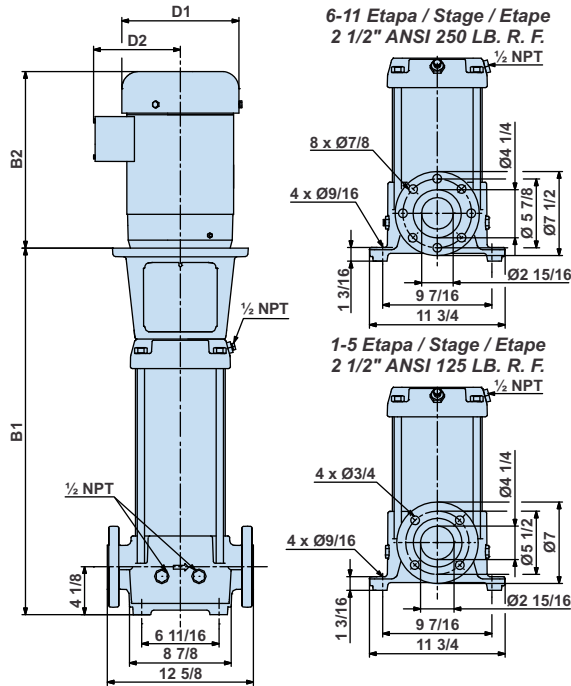
Note: All dimensions in inches unless otherwise noted.

Note: Toutes les dimensions en pouces sauf indication contraire.

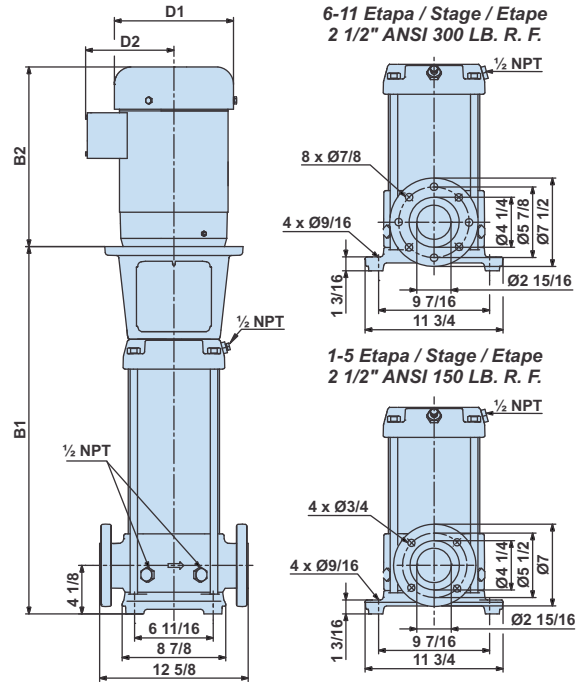
32

GCR, GCRI, GCRN

Dimensiones y pesos / Dimensions and weights / Dimensions et poids



GCR 32



GCRI 32, GCRN 32

Tipo de bomba Pump type Type de pompe	HP	Fases Phase Phasé	ANSI dimensions [pulgadas] / ANSI dimensions [inch] / ANSI dimensions [pouces]				Peso bruto Gross weight Poids brut [lbs]	Volumen bruto Gross volume Volume brut [ft ³]
			B1	B1+B2	D1	D2		
GCR, GCRI, GCRN 32-1-1	3	1	19 7/8	32 5/8	7 1/4	5 1/3	232	13.2
GCR, GCRI, GCRN 32-1	5	3	19 7/8	31 5/8	7 1/4	5 1/3	160	13.2
GCR, GCRI, GCRN 32-2-2	7 1/2	3	19 7/8	34 7/8	8 3/4	6 1/2	169	13.2
GCR, GCRI, GCRN 32-2-1	7 1/2	3	22 5/8	37 5/8	8 3/4	6 1/2	229	13.2
GCR, GCRI, GCRN 32-2	7 1/2	3	22 5/8	37 5/8	8 3/4	6 1/2	229	13.2
GCR, GCRI, GCRN 32-3-2	10	3	25 1/3	42 1/8	10 1/3	7 1/2	236	13.2
GCR, GCRI, GCRN 32-3	15	3	25 1/3	46 1/4	12 1/4	9 1/2	318	13.2
GCR, GCRI, GCRN 32-4-2	15	3	28 1/8	49	12 1/4	9 1/2	325	13.2
GCR, GCRI, GCRN 32-4	15	3	28 1/8	49	12 1/4	9 1/2	325	13.2
GCR, GCRI, GCRN 32-5-2	20	3	35 1/4	56 1/8	12 1/4	9 1/2	346	15.9
GCR, GCRI, GCRN 32-5	20	3	35 1/4	56 1/8	12 1/4	9 1/2	346	15.9
GCR, GCRI, GCRN 32-6-2	25	3	38	63 1/4	14 1/8	11 5/8	434	15.9
GCR, GCRI, GCRN 32-6	25	3	38	63 1/4	14 1/8	11 5/8	434	15.9
GCR, GCRI, GCRN 32-7-2	25	3	40 3/4	66	14 1/8	11 5/8	441	15.9
GCR, GCRI, GCRN 32-7	30	3	40 3/4	66	14 1/8	11 5/8	602	15.9
GCR, GCRI, GCRN 32-8-2	30	3	43 1/2	68 3/4	14 1/8	11 5/8	615	15.9
GCR, GCRI, GCRN 32-8	30	3	43 1/2	68 3/4	14 1/8	11 5/8	615	15.9
GCR, GCRI, GCRN 32-9-2	40	3	46 1/4	73 7/8	15 5/8	12	696	19.0
GCR, GCRI, GCRN 32-9	40	3	46 1/4	73 7/8	15 5/8	12	696	19.0
GCR, GCRI, GCRN 32-10-2	40	3	49	76 5/8	15 5/8	12	705	19.0
GCR, GCRI, GCRN 32-10	40	3	49	76 5/8	15 5/8	12	705	19.0
GCR, GCRI, GCRN 32-11-2	40	3	51 3/4	79 1/3	15 5/8	12	731	19.0

Nota: Todas las medidas en pulgadas, salvo que se indique lo contrario.

Note: All dimensions in inches unless otherwise noted.

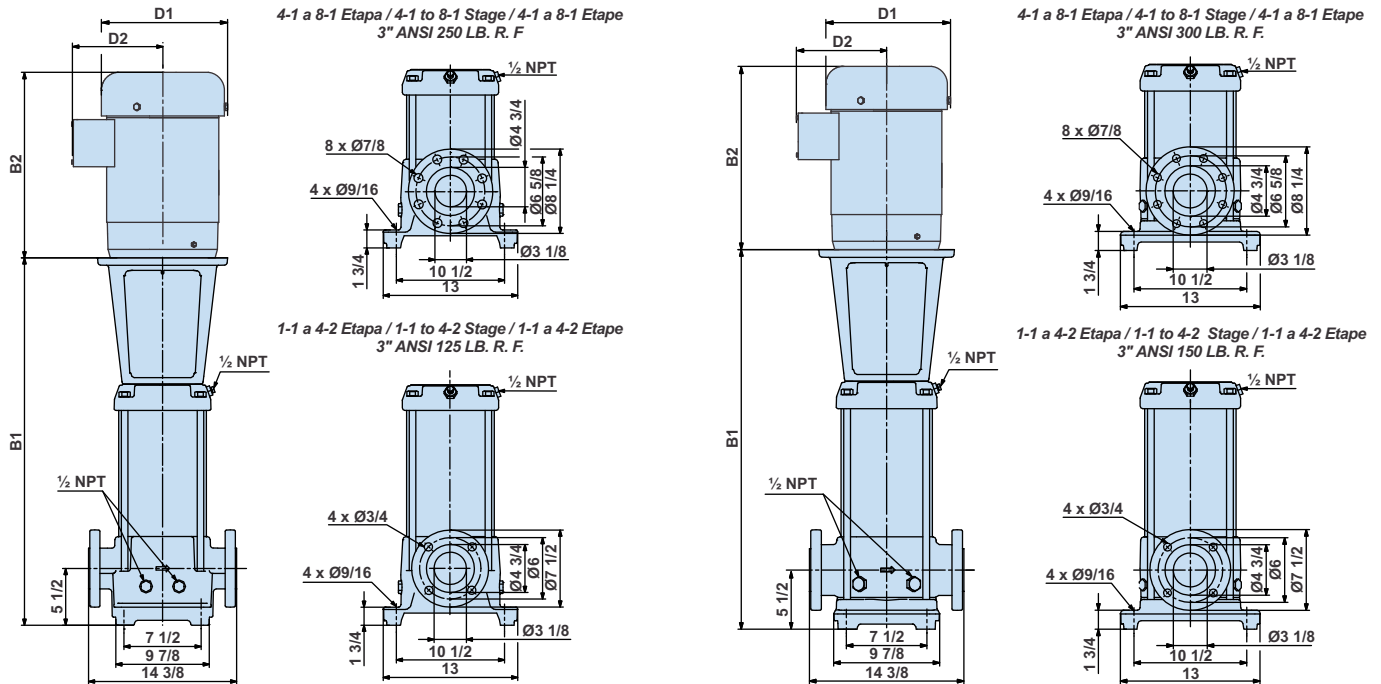
Note: Toutes les dimensions en pouces sauf indication contraire.



45

GCR, GCRI, GCRN

Dimensiones y pesos / Dimensions and weights / Dimensions et poids



GCR 45

GCRI 45, GCRN 45

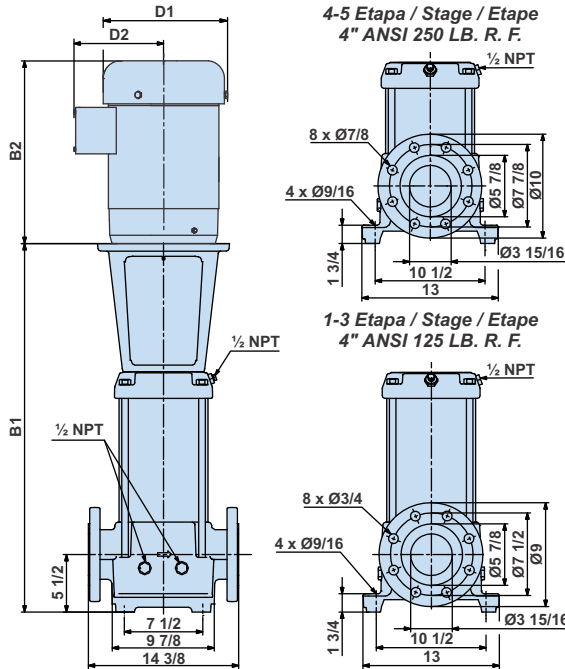
Tipo de bomba Pump type Type de pompe	HP	Fases Phase Phasé	ANSI dimensions [pulgadas] / ANSI dimensions [inch] / ANSI dimensions [pouces]				Peso bruto Gross weight Poids brut [lbs]	Volumen bruto Gross volume Volume brut [ft³]
			B1	B1+B2	D1	D2		
GCR, GCRI, GCRN 45 - 1-1	7 1/2	3	22	37	8 3/4	6 1/2	243	13,2
GCR, GCRI, GCRN 45 - 1	7 1/2	3	22	37	8 3/4	6 1/2	243	13,2
GCR, GCRI, GCRN 45 - 2-2	15	3	25 1/8	46	12 1/4	9 1/2	333	13,2
GCR, GCRI, GCRN 45 - 2-1	15	3	25 1/8	46	12 1/4	9 1/2	333	13,2
GCR, GCRI, GCRN 45 - 2	15	3	25 1/8	46	12 1/4	9 1/2	333	13,2
GCR, GCRI, GCRN 45 - 3-2	20	3	32 5/8	53 1/2	12 1/4	9 1/2	356	13,2
GCR, GCRI, GCRN 45 - 3-1	25	3	32 5/8	57 7/8	14 1/8	11 5/8	436	13,2
GCR, GCRI, GCRN 45 - 3	25	3	32 5/8	57 7/8	14 1/8	11 5/8	436	15,9
GCR, GCRI, GCRN 45 - 4-2	30	3	35 3/4	61	14 1/8	11 5/8	606	15,9
GCR, GCRI, GCRN 45 - 4-1	30	3	35 3/4	61	14 1/8	11 5/8	609	15,9
GCR, GCRI, GCRN 45 - 4	30	3	35 3/4	61	14 1/8	11 5/8	609	15,9
GCR, GCRI, GCRN 45 - 5-2	40	3	39	66 1/2	15 5/8	12	632	15,9
GCR, GCRI, GCRN 45 - 5-1	40	3	39	66 1/2	15 5/8	12	632	15,9
GCR, GCRI, GCRN 45 - 5	40	3	39	66 1/2	15 5/8	12	632	15,9
GCR, GCRI, GCRN 45 - 6-2	50	3	42 1/8	69 5/8	15 5/8	12	677	15,9
GCR, GCRI, GCRN 45 - 6	50	3	42 1/8	69 5/8	15 5/8	12	677	15,9
GCR, GCRI, GCRN 45 - 7-2	50	3	45 1/4	72 3/4	15 5/8	12	938	19,0
GCR, GCRI, GCRN 45 - 7	60	3	45 1/4	72 3/4	17 1/4	12 7/8	1113	19,0
GCR, GCRI, GCRN 45 - 8-1	60	3	48 1/3	75 7/8	17 1/4	12 7/8	1113	19,0

Nota: Todas las medidas en pulgadas, salvo que se indique lo contrario.

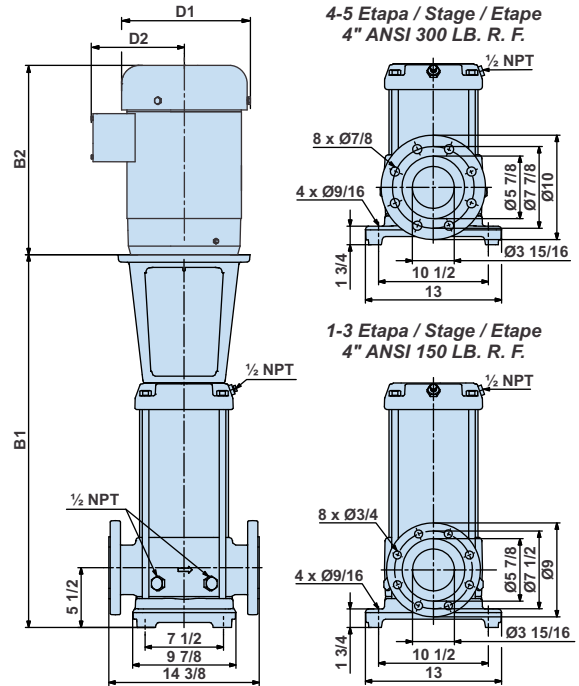
Note: All dimensions in inches unless otherwise noted.

Note: Toutes les dimensions en pouces sauf indication contraire.





GCR 64



GCRI 64, GCRN 64

Tipo de bomba Pump type Type de pompe	HP	Fases Phase Phasé	ANSI dimensions [pulgadas] / ANSI dimensions [inch] / ANSI dimensions [pouces]				Peso bruto Gross weight Poids brut [lbs]	Volumen bruto Gross volume Volume brut [ft³]
			B1	TEFC				
				B1+B2	D1	D2		
GCR, GCRI, GCRN 64 - 1-1	7 1/2	3	22 1/8	37	8 3/4	6 1/2	253	13,2
GCR, GCRI, GCRN 64 - 1	15	3	22 1/8	43	12 1/4	9 1/2	335	13,2
GCR, GCRI, GCRN 64 - 2-2	15	3	25 1/3	46 1/4	12 1/4	9 1/2	345	13,2
GCR, GCRI, GCRN 64 - 2-1	20	3	29 5/8	50 1/2	12 1/4	9 1/2	359	13,2
GCR, GCRI, GCRN 64 - 2	25	3	29 5/8	54 7/8	14 1/8	11 5/8	440	13,2
GCR, GCRI, GCRN 64 - 3-2	30	3	32 7/8	58 1/8	14 1/8	11 5/8	611	13,2
GCR, GCRI, GCRN 64 - 3-1	40	3	32 7/8	60 1/2	15 5/8	12	625	13,2
GCR, GCRI, GCRN 64 - 3	40	3	32 7/8	60 1/2	15 5/8	12	625	13,2
GCR, GCRI, GCRN 64 - 4-2	40	3	36 1/4	63 3/4	15 5/8	12	648	15,9
GCR, GCRI, GCRN 64 - 4-1	50	3	36 1/4	63 3/4	15 5/8	12	678	15,9
GCR, GCRI, GCRN 64 - 4	50	3	36 1/4	63 3/4	15 5/8	12	678	15,9
GCR, GCRI, GCRN 64 - 5-2	60	3	39 1/2	67	17 1/4	12 7/8	923	15,9

Nota: Todas las medidas en pulgadas, salvo que se indique lo contrario.

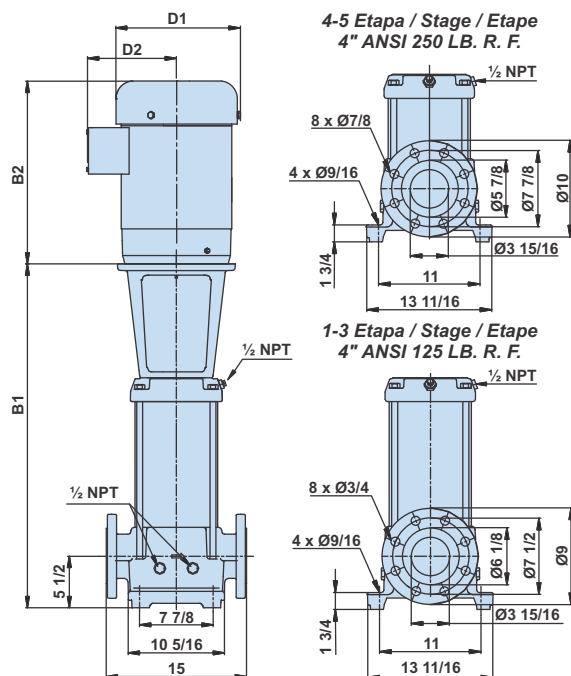
Note: All dimensions in inches unless otherwise noted.

Note: Toutes les dimensions en pouces sauf indication contraire.

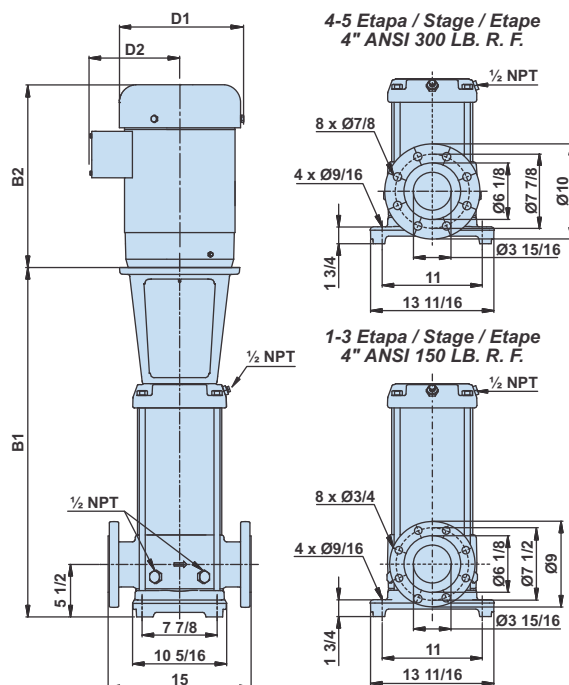
90

GCR, GCRI, GCRN

Dimensiones y pesos / Dimensions and weights / Dimensions et poids



GCR 90



GCRI 90, GCRN 90

Tipo de bomba Pump type Type de pompe	HP	Fases Phase Phasé	ANSI dimensions [pulgadas] / ANSI dimensions [inch] / ANSI dimensions [pouces]				Peso bruto Gross weight Poids brut [lbs]	Volumen bruto Gross volume Volume brut [ft³]
			B1	B1+B2	D1	D2		
GCR, GCRI, GCRN 90 - 1-1	15	3	22 1/2	43 1/3	12 1/4	9 1/2	350	13,2
GCR, GCRI, GCRN 90 - 1	15	3	22 1/2	43 1/3	12 1/4	9 1/2	350	13,2
GCR, GCRI, GCRN 90 - 2-2	25	3	30 1/2	55 5/8	14 1/8	11 5/8	455	13,2
GCR, GCRI, GCRN 90 - 2-1	30	3	30 1/2	55 5/8	14 1/8	11 5/8	616	13,2
GCR, GCRI, GCRN 90 - 2	40	3	30 1/2	58	15 5/8	12	631	13,2
GCR, GCRI, GCRN 90 - 3-2	40	3	34	61 5/8	15 5/8	12	642	15,9
GCR, GCRI, GCRN 90 - 3-1	50	3	34	61 5/8	15 5/8	12	672	15,9
GCR, GCRI, GCRN 90 - 3	50	3	34	61 5/8	15 5/8	12	672	15,9
GCR, GCRI, GCRN 90 - 4-2	60	3	37 5/8	65 1/4	17 1/4	12 7/8	876	15,9
GCR, GCRI, GCRN 90 - 4-1	60	3	37 5/8	65 1/4	17 1/4	12 7/8	876	15,9

Nota: Todas las medidas en pulgadas, salvo que se indique lo contrario.

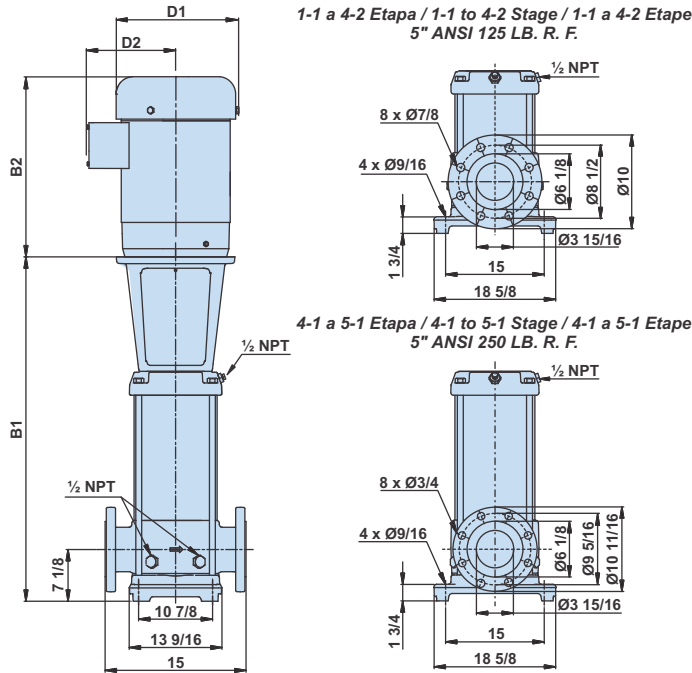
Note: All dimensions in inches unless otherwise noted.

Note: Toutes les dimensions en pouces sauf indication contraire.

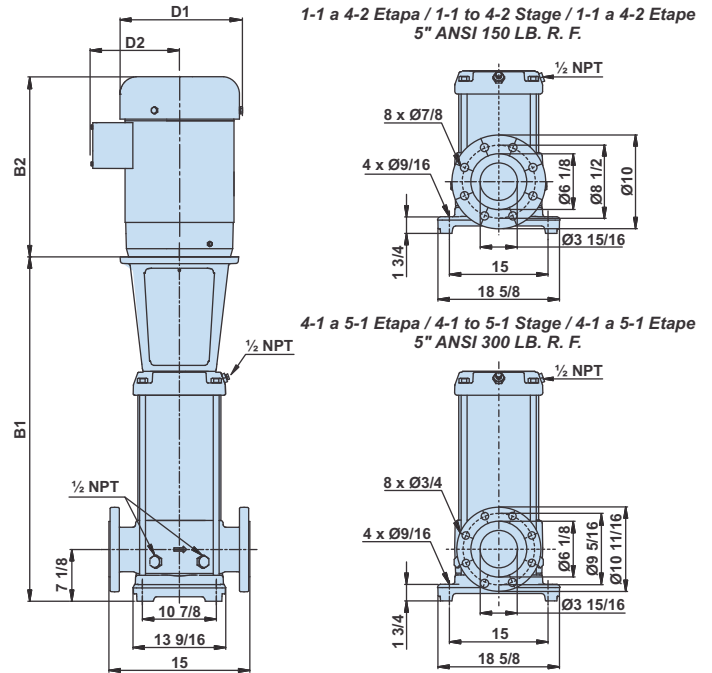
120

GCR, GCRN

Dimensiones y pesos / Dimensions and weights / Dimensions et poids



GCR 120



GCRN 120

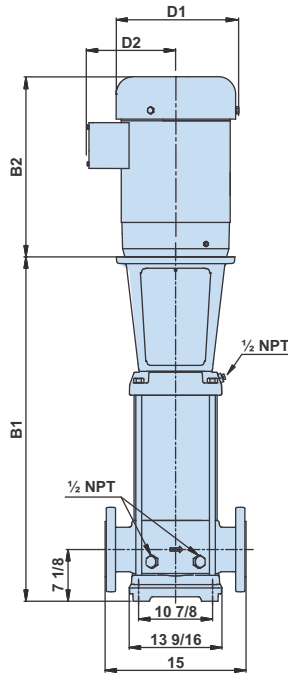
Tipo de bomba Pump type Type de pompe	HP	Fases Phase Phasé	ANSI dimensions [pulgadas] / ANSI dimensions [inch] / ANSI dimensions [pouces]				Peso bruto Gross weight Poids brut [lbs]	Volumen bruto Gross volume Volume brut [ft³]
			B1	TEFC				
				B1+B2	D1	D2		
GCR, GCRN 120 - 1-1	20	3	32 7/8	53 3/4	12 1/4	9 1/2	468	9,84
GCR, GCRN 120 - 1	25	3	32 7/8	58	14 1/8	11 5/8	507	9,84
GCR, GCRN 120 - 2-2	40	3	39	66 1/2	15 5/8	12	704	20,7
GCR, GCRN 120 - 2-1	40	3	39	66 1/2	15 5/8	12	704	20,7
GCR, GCRN 120 - 2	50	3	39	66 1/2	15 5/8	12	735	20,7
GCR, GCRN 120 - 3-2	60	3	45 1/8	72 5/8	17 1/4	12 7/8	936	48,4
GCR, GCRN 120 - 3-1	60	3	45 1/8	72 5/8	17 1/4	12 7/8	936	48,4
GCR, GCRN 120 - 3	75	3	45 1/8	72 5/8	19 3/8	16 1/3	1180	48,4
GCR, GCRN 120 - 4-2	75	3	51 1/4	78 3/4	19 3/8	16 1/3	1199	48,4
GCR, GCRN 120 - 4-1	100	3	51 1/4	78 3/4	21 1/2	17 1/2	1235	48,4
GCR, GCRN 120 - 4	100	3	51 1/4	78 3/4	21 1/2	17 1/2	1235	48,4
GCR, GCRN 120 - 5-2	100	3	57 3/8	84 7/8	21 1/2	17 1/2	1258	48,4
GCR, GCRN 120 - 5-1	100	3	57 3/8	84 7/8	21 1/2	17 1/2	1258	48,4

Nota: Todas las medidas en pulgadas, salvo que se indique lo contrario.

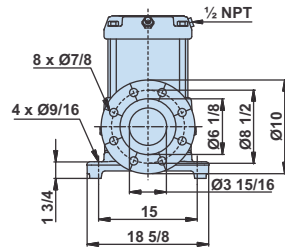
Note: All dimensions in inches unless otherwise noted.

Note: Toutes les dimensions en pouces sauf indication contraire.

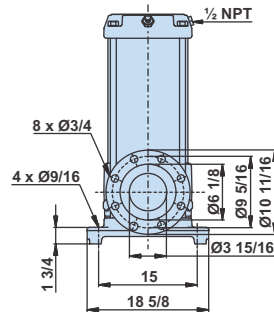




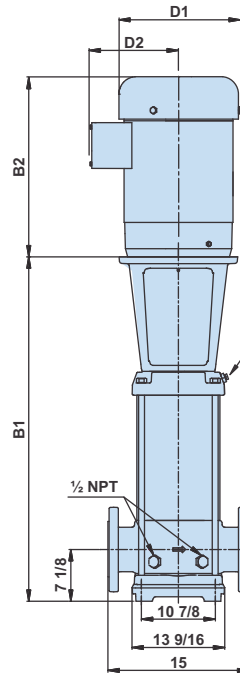
1-1 a 3 Etapa / 1-1 to 3 Stage / 1-1 a 3 Etape
5" ANSI 125 LB. R. F.



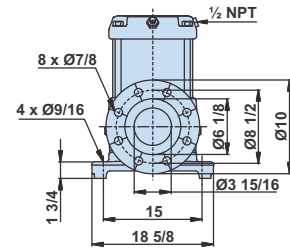
4-2 a 4-1 Etapa / 4-2 to 4-1 Stage / 4-2 a 4-1 Etape
5" ANSI 250 LB. R. F.



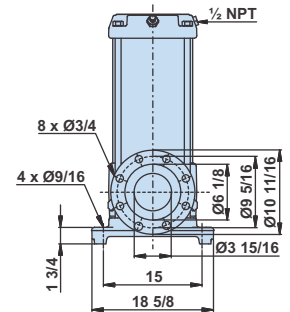
GCR 150



1-1 a 3 Etapa / 1-1 to 3 Stage / 1-1 a 3 Etape
5" ANSI 150 LB. R. F.



4-2 a 4-1 Etapa / 4-2 to 4-1 Stage / 4-2 a 4-1 Etape
5" ANSI 300 LB. R. F.



GCRN 150

Tipo de bomba Pump type Type de pompe	HP	Fases Phase Phasé	ANSI dimensions [pulgadas] / ANSI dimensions [inch] / ANSI dimensions [pouces]				Peso bruto Gross weight Poids brut [lbs]	Volumen bruto Gross volume Volume brut [ft³]
			B1	TEFC				
				B1+B2	D1	D2		
GCR, GCRN 150 - 1-1	25	3	32 7/8	58	14 1/8	11 5/8	507	9,84
GCR, GCRN 150 - 1	30	3	32 7/8	58	14 1/8	11 5/8	669	9,84
GCR, GCRN 150 - 2-2	40	3	39	66 1/2	15 5/8	12	705	20,7
GCR, GCRN 150 - 2-1	50	3	39	66 1/2	15 5/8	12	735	20,7
GCR, GCRN 150 - 2	60	3	39	66 1/2	17 1/4	12 7/8	915	20,7
GCR, GCRN 150 - 3-2	75	3	45	72 5/8	19 3/8	16 1/3	1178	48,4
GCR, GCRN 150 - 3-1	75	3	45	72 5/8	19 3/8	16 1/3	1178	48,4
GCR, GCRN 150 - 3	100	3	45	72 5/8	21 1/2	17 1/2	1215	48,4
GCR, GCRN 150 - 4-2	100	3	51 1/4	78 3/4	21 1/2	17 1/2	1236	48,4
GCR, GCRN 150 - 4-1	100	3	51 1/4	78 3/4	21 1/2	17 1/2	1236	48,4

Nota: Todas las medidas en pulgadas, salvo que se indique lo contrario.

Note: All dimensions in inches unless otherwise noted.

Note: Toutes les dimensions en pouces sauf indication contraire.

A series of 20 horizontal blue lines for writing notes.





GENERAL PUMPS

GENERAL PUMPS, S.L.

Pol. Ind. El Oliveral (U.E.7, Nave nº1) - Calle W
46394 Ribarroja del Turia - Valencia Spain
Tel. : +34 96 1665200 / Fax :+34 96 1665052
E-mail: info@pumpsgp.com • www.pumpsgp.com

01.01.181218.0066